



EDIZIONE
EDITION
2019



**VALVOLE MODULARI
STACKABLE VALVES**





**PRODUCIAMO INOLTRE
MOREOVER WE PRODUCE**



SOMMARIO

7

FT 357/2-.-03
VALVOLA REGOLATRICE
DI FLUSSO BIDIREZIONALE CETOP3
CETOP 3 DOUBLE-ACTING FLOW CONTROL VALVE



11

FT 358/2-.-03
VALVOLA REGOLATRICE DI PORTATA
BIDIREZIONALE CETOP3
CETOP 3 DOUBLE-ACTING FLOW CONTROL VALVE



15

FT 357/5-.-03
VALVOLA REGOLATRICE DI FLUSSO
UNIDIREZIONALE CETOP3
CETOP 3 SINGLE-ACTING FLOW CONTROL VALVE



18

FT 357/5-.-03-H
VALVOLA REGOLATRICE DI FLUSSO
UNIDIREZIONALE CETOP3
CETOP 3 SINGLE-ACTING FLOW CONTROL VALVE



21

FT 358/5-.-03
VALVOLA REGOLATRICE DI PORTATA
UNIDIREZIONALE CETOP3
CETOP 3 SINGLE-ACTING FLOW CONTROL VALVE



24

FT 358/5-.-03-H
VALVOLA REGOLATRICE DI PORTATA
UNIDIREZIONALE CETOP3
CETOP 3 SINGLE-ACTING STACKABLE VALVE



27

FT 357/6-.-03
VALVOLA MODULARE DI RITEGNO
UNIDIREZIONALE CETOP3
CETOP 3 SINGLE-ACTING STACKABLE VALVE



31

FT 357/8/9-.-03
VALVOLA DI RITEGNO PILOTATO
UNIDIREZIONALE CETOP3
CETOP 3 SINGLE-PILOT OPERATED CHECK VALVE



34

FT 357/8/9-X-.-03
VALVOLA DI RITEGNO PILOTATO
UNIDIREZIONALE CETOP3
CETOP 3 SINGLE-ACTING PILOT CHECK VALVE



38

FT 379/3-.-03
VALVOLA MODULARE DI MASSIMA
PRESSIONE DIRETTA CETOP 3
CETOP 3 DIRECT PRESSURE RELIEF
STACKABLE VALVE



42

FT 379/4-.-03
VALVOLA MODULARE DI MASSIMA
PRESSIONE AD AZIONE PILOTATA CETOP 3
CETOP 3 PILOT PRESSURE RELIEF STACKABLE VALVE



46

FT3-LS-P3
VALVOLA COMPENSATORE DI PRESSIONE
A 3 VIE CETOP3 LOAD SENSING
CETOP 3 3-WAY PRESSURE COMPESATOR
WITH LOAD SENSING



48

FT3-Q3-P
VALVOLA REGOLATRICE DI FLUSSO
COMPENSATA CETOP3
CETOP 3 PRESSURE COMPENSATED FLOW
CONTROL VALVE



50

FT3-PC-..
VALVOLA COMPENSATORE
DI PRESSIONE A 2 VIE CETOP3
2-WAY PRESSURE COMPENSATOR CETOP3
MODULAR VALVE



52**FT 375/4--03**

VALVOLA MODULARE RIDUTTRICE
DI PRESSIONE IN VERSIONE PILOTATA - CETOP 3
CETOP 3 PILOT OPERATING REDUCING PRESSURE
STACKABLE VALVE



55**FT 376/4--03**

VALVOLA MODULARE RIDUTTRICE DI
PRESSIONE AD AZIONE PILOTATA - CETOP 3
CETOP 3 PILOT OPERATING REDUCING PRESSURE
STACKABLE VALVE



59**FT 369/2--03**

VALVOLA MODULARE CETOP 3 DI REGOLAZIONE
PORTATA FISSA A COMPENSAZIONE BARICA
CETOP 3 STACKABLE FIX FLOW CONTROL
VALVE PRESSURE COMPENSATED



63**FT 376/5--03**

BVALVOLA MODULARE RIDUTTRICE UNIDIREZIONALE DI
PRESSIONE IN VERSIONE PILOTATA- CETOP 3
CETOP 3 PILOT ONE-WAY OPERATING REDUCING
PRESSURE STACKABLE VALVE



67**FT 376/4--05**

VALVOLA MODULARE RIDUTTRICE PRESSIONE
AD AZIONE PILOTATA CETOP 5
CETOP 5 PILOT PRESSURE REDUCING
STACKABLE VALVE



71**FT 379/4--05**

VALVOLA MODULARE DI MASSIMA PRESSIONE
AD AZIONE PILOTATA CETOP 5
CETOP 5 PILOT PRESSURE RELIEF
STACKABLE VALVE



74**FT 357/2--05**

VALVOLA REGOLATRICE DI FLUSSO
BIDIREZIONALE CETOP5
CETOP 5 DOUBLE-ACTING FLOW CONTROL VALVE



78**FT 357/5--05**

VALVOLA REGOLATRICE DI FLUSSO
UNIDIREZIONALE CETOP5
CETOP 5 SINGLE-ACTING FLOW CONTROL VALVE



81**FT 357/6--05**

VALVOLA MODULARE DI RITEGNO UNIDIREZIONALE
CETOP 5
CETOP 5 SINGLE-ACTING STACKABLE VALVE



85**FT 357/8/9--05**

VALVOLA DI RITEGNO PILOTATO UNIDIREZIONALE
CETOP 5
CETOP 5 SINGLE-PILOT OPERATED CHECK VALVE



88**FT 358/2--05**

VALVOLA REGOLATRICE DI PORTATA
BIDIREZIONALE CETOP5
CETOP 5 DOUBLE-ACTING FLOW
CONTROL VALVE



92**FT 358/5--05**

VALVOLA REGOLATRICE DI PORTATA
UNIDIREZIONALE CETOP5
CETOP 5 SINGLE-ACTING FLOW CONTROL VALVE



95**FT 377/....**

BLOCCO MODULARE FT 377
STACKABLE BLOCK
FOR SERIES FT 377



FT 357/2-.-.-03



VALVOLA REGOLATRICE
DI FLUSSO BIDIREZIONALE CETOP3
CETOP 3 DOUBLE-ACTING FLOW CONTROL VALVE

CARATTERISTICHE TECNICHE TECHNICAL FEATURES

Pressione massima <i>Maximum Pressure</i>	320 BAR
Portata nominale <i>Nominal Flow</i>	35 L/min
Temperatura di esercizio <i>Operating Temperature</i>	- 20 ÷ + 80°C

DESCRIZIONE DESCRIPTION

Valvola regolatrice di flusso bidirezionale, garantisce una regolazione accurata anche in presenza di piccole portate.

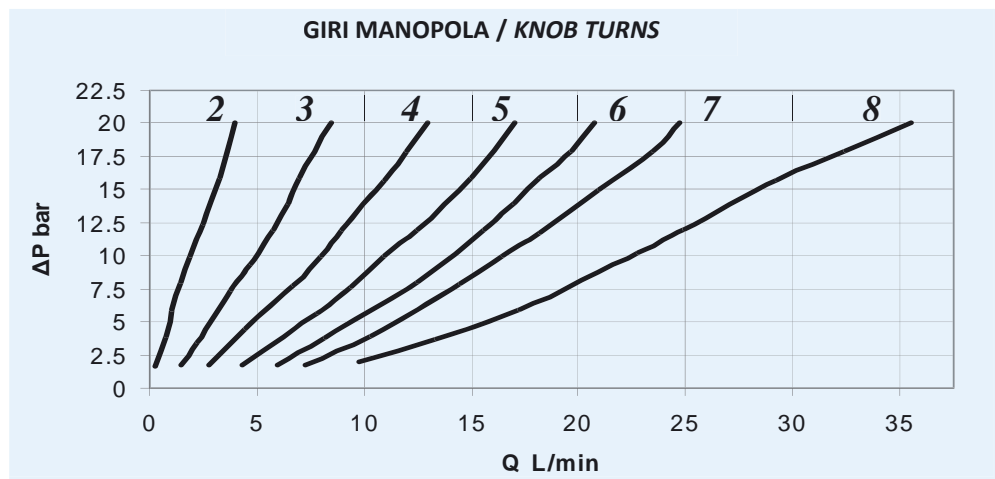
Double-acting flow control valve allowing a fine regulation even with low flow.



CODICE DI ORDINAZIONE ORDER CODE

FT	357/ 2	A B AB P T	03	V	
Tipo valvola / Valve type Regolatore / Flow control					
Funzione / Function Bidirezionale / Double-acting					
Connessione / Connection Porta interessata alla regolazione Port involved in regulation					
			Attacco / Size Cetop 03	O-ring / Gasket type	Omettere per NBR To omit for NBR V - Guarnizioni FPM V - Gasket FPM

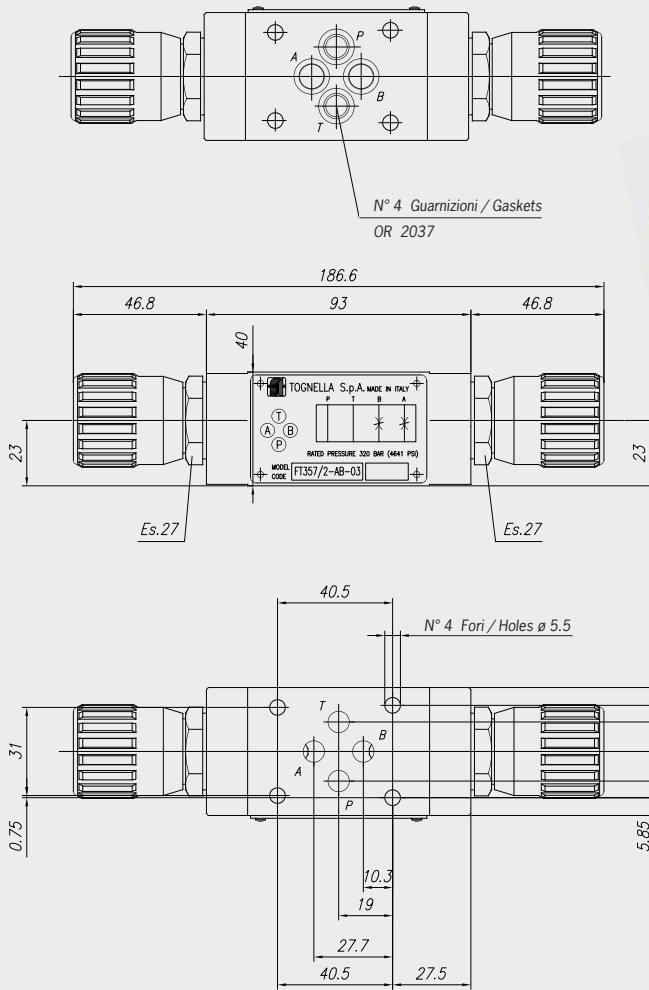
PRESTAZIONI PERFORMANCE



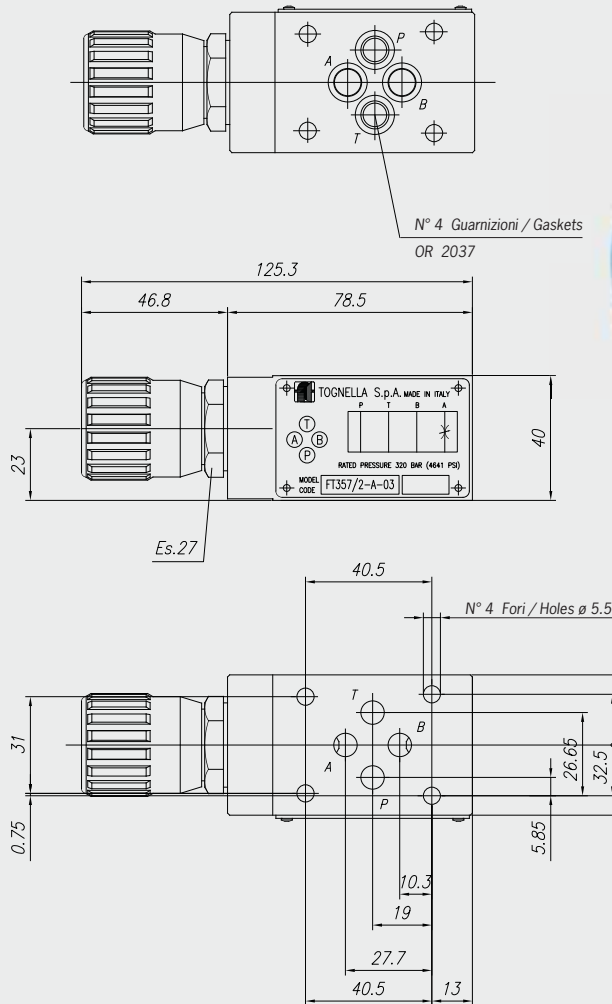
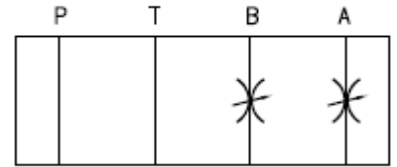
FT 357/2-...-03



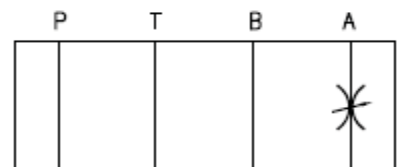
VALVOLA REGOLATRICE DI FLUSSO BIDIREZIONALE CETOP3 CETOP 3 DOUBLE-ACTING FLOW CONTROL VALVE



Versione con regolazione sulle porte A e B
Model with regulation on ports A and B



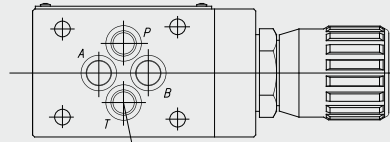
Versione con ritengo sulla porta A
Model with check on port A



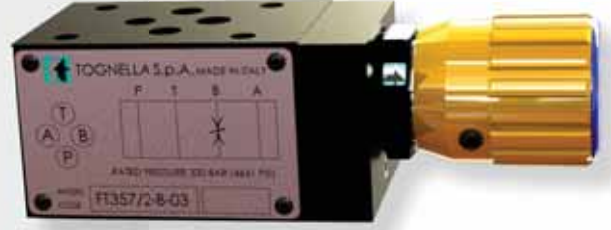
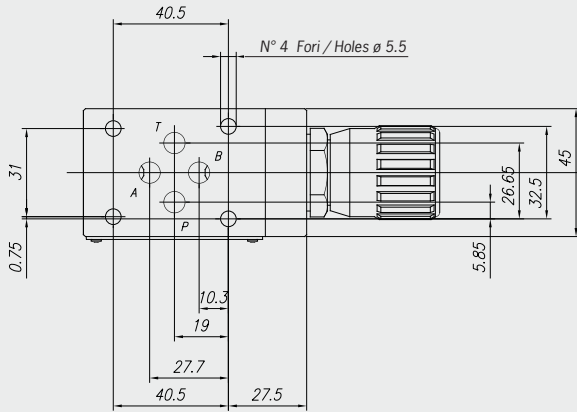
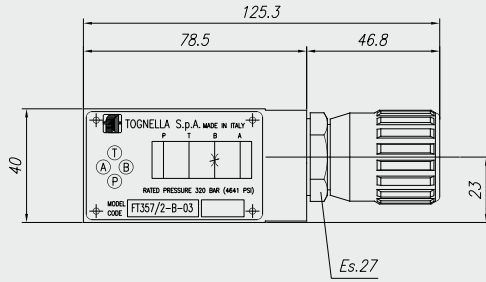
FT 357/2-.-.-03



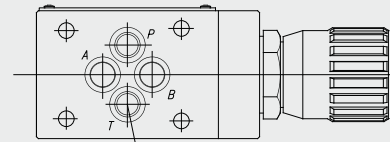
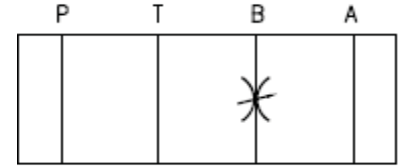
VALVOLA REGOLATRICE DI FLUSSO BIDIREZIONALE CETOP3 CETOP 3 DOUBLE-ACTING FLOW CONTROL VALVE



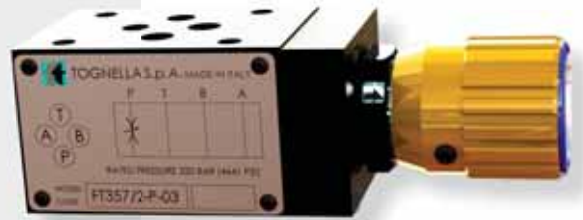
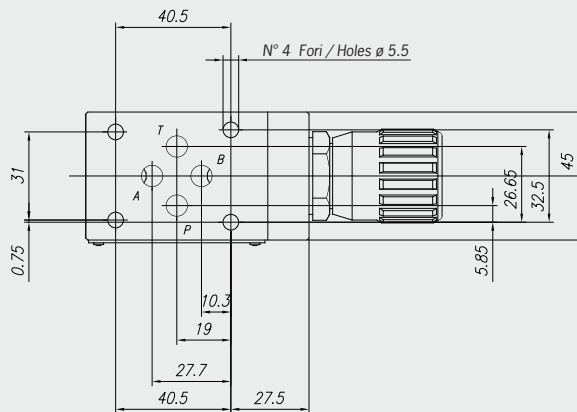
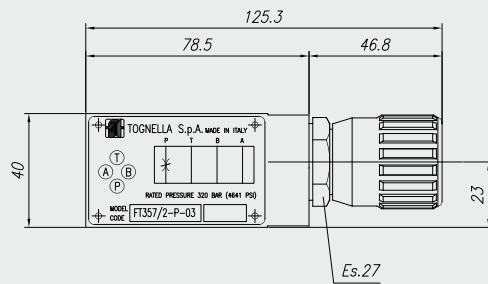
N° 4 Guarnizioni / Gaskets
OR 2037



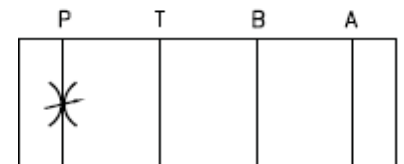
Versione con regolazione sulla porta B
Model with regulation on port B



N° 4 Guarnizioni / Gaskets
OR 2037



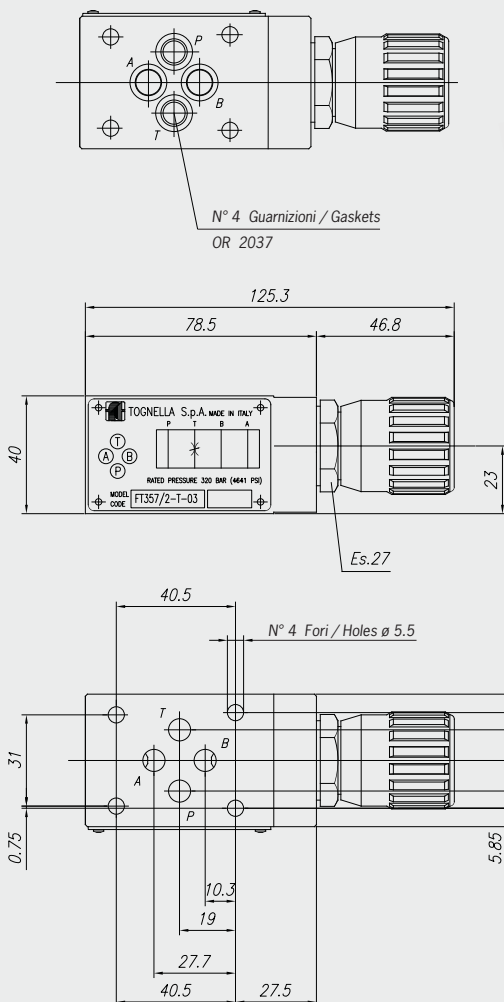
Versione con regolazione sulla porta P
Model with regulation on port P



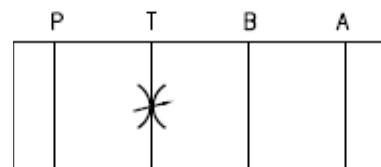
FT 357/2-.. -03



VALVOLA REGOLATRICE DI FLUSSO BIDIREZIONALE CETOP3 CETOP 3 DOUBLE-ACTING FLOW CONTROL VALVE



Versione con regolazione sulla porta T
Model with regulation on port T



MATERIALI MATERIALS

Corpo Valvola / Body valve	Acciaio / Steel 11 S Mn Pb 37-UNI EN 10087
Corpo Cartuccia / Cartridge body	Acciaio / Steel 11 S Mn Pb 37-UNI EN 10087
Spillo regolazione / Needle adjustment	Acciaio legato / Alloy Steel
Volantino / Knob	Alluminio / Aluminum GD AISi12- UNI EN AB 46100
Protezione superficiale / Surface protection	Fosfatazione al manganese / Manganese phosphating
Anelli antiestrusione / Anti-extrusion Ring	PTFE
Guarnizioni / Gaskets	Di serie NBR - A richiesta FPM / Standard NBR-on demand FPM

NOTE APPLICATIVE APPLICATION NOTES

Posizione di installazione / Installation position	Qualsiasi posizione / Any position
Stato di superficie di attacco Subplate surface finishing	Rugosità 0,8 Ra - Planarità 0,01/100 (ISO 1101) Roughness 0,8 Ra - Flatness 0,01/100 (ISO 1101)
Campo viscosità fluido / Recommended viscosity	cSt 10/100
Classe contaminazione fluido Fluid contamination class	ISO 4406 19/17/14
Viti di fissaggio Fixing screws	N° 4 viti UNI 5931 M5 classe 8.8 (non fornite) Nr.4 screws UNI 5931 M5 class 8.8 (not supplied)
N° giri volantino/portata l/min / Knob turns/flow rate lt.min	8/35 lt./min.
Manovrabilità volantino max.pressione N/m Knob handling max. pressure N/m	N/m 5

FT 358/2-...-03



VALVOLA REGOLATRICE DI PORTATA BIDIREZIONALE CETOP3 CETOP 3 DOUBLE-ACTING FLOW CONTROL VALVE

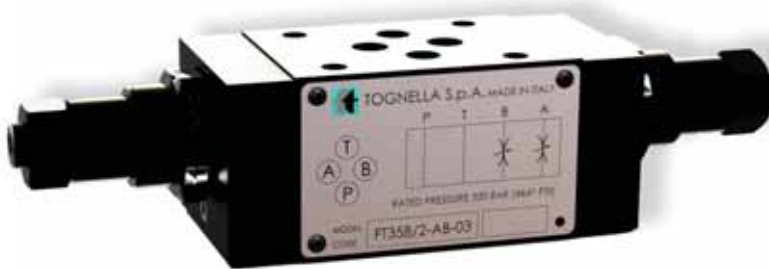
CARATTERISTICHE TECNICHE TECHNICAL FEATURES

Pressione massima <i>Maximum Pressure</i>	320 BAR
Portata nominale <i>Nominal Flow</i>	35 L/min
Temperatura di esercizio <i>Operating Temperature</i>	- 20 ÷ + 80°C

DESCRIZIONE DESCRIPTION

Valvola regolatrice di flusso bidirezionale, garantisce una regolazione accurata nelle due direzioni anche in presenza di piccole portate.

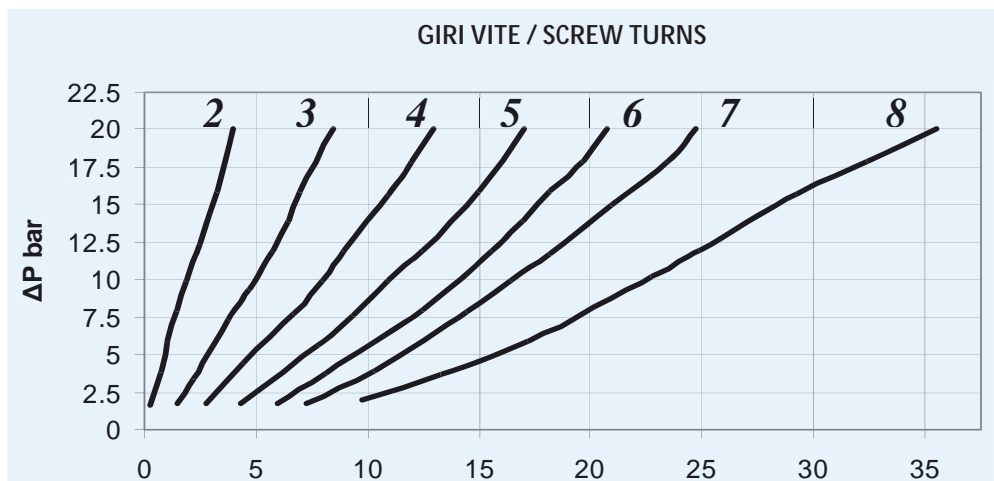
Double-acting flow control valve allowing a fine regulation in both directions even with low flow.



CODICE DI ORDINAZIONE ORDER CODE

FT	358/ 2	A B AB P T	03	V	
Tipo valvola / Valve type Regolatore / Flow control					
Funzione / Function Bidirezionale / Double-acting					
Connessione / Connection Porta interessata alla regolazione Port involved in regulation					
				O-ring / Gasket type	Omettere per NBR To omit for NBR
			Attacco / Size Cetop 03		V - Guarnizioni FPM V - Gasket FPM

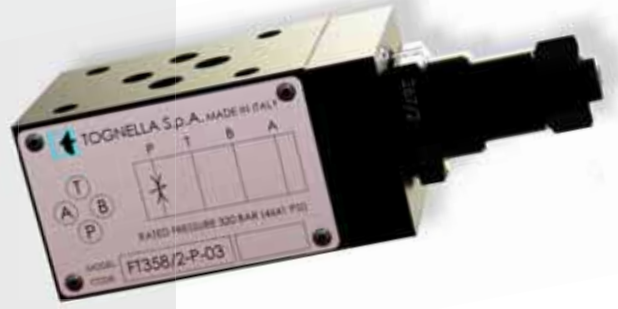
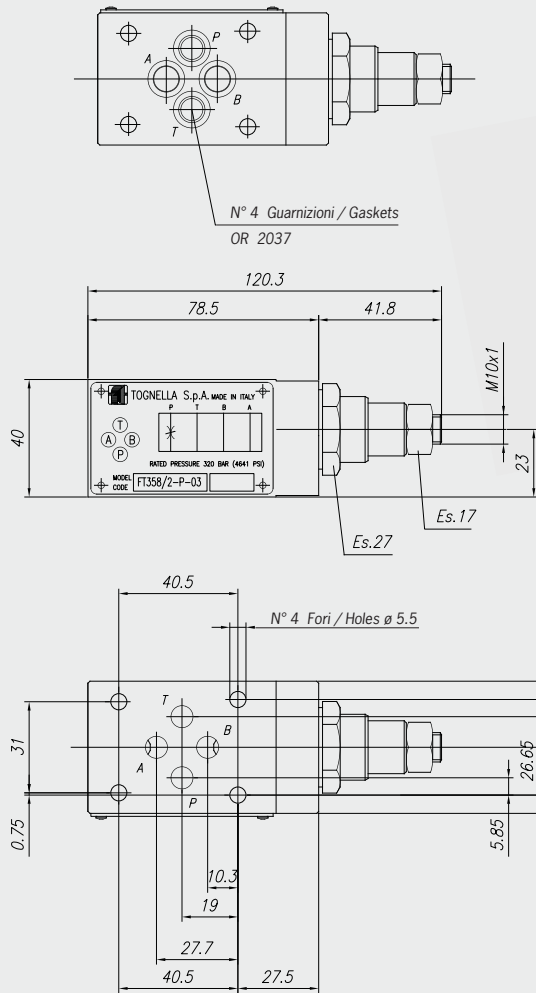
PRESTAZIONI PERFORMANCE



FT 358/2-.-03

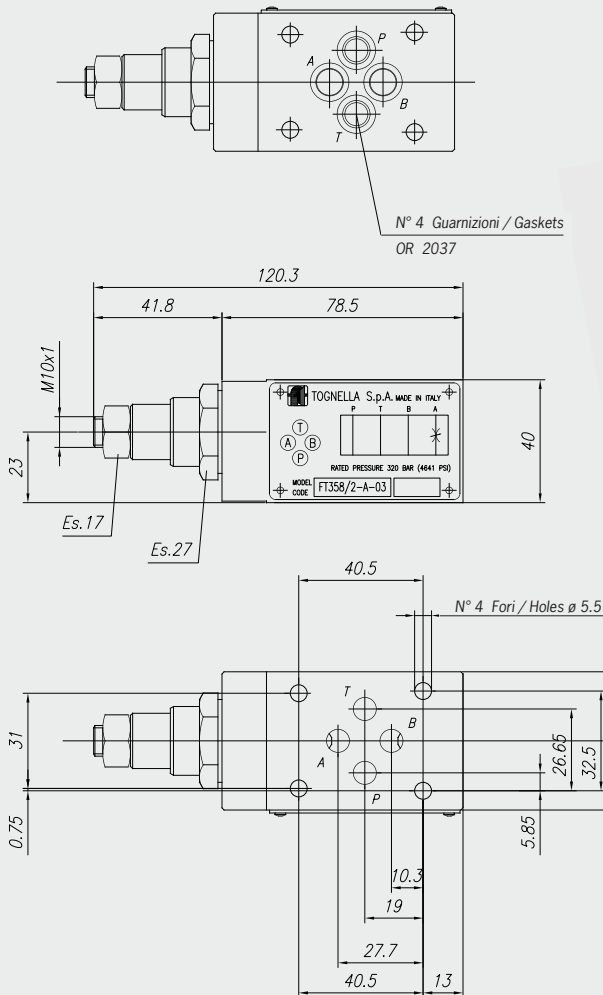


VALVOLA REGOLATRICE DI PORTATA BIDIREZIONALE CETOP3 CETOP 3 DOUBLE-ACTING FLOW CONTROL VALVE



Versione con regolazione sulla porta P
Model with regulation on port P

P	T	B	A
*			



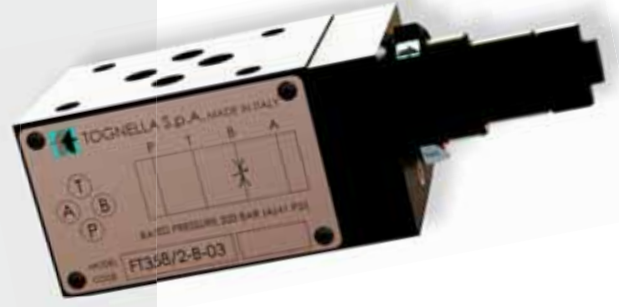
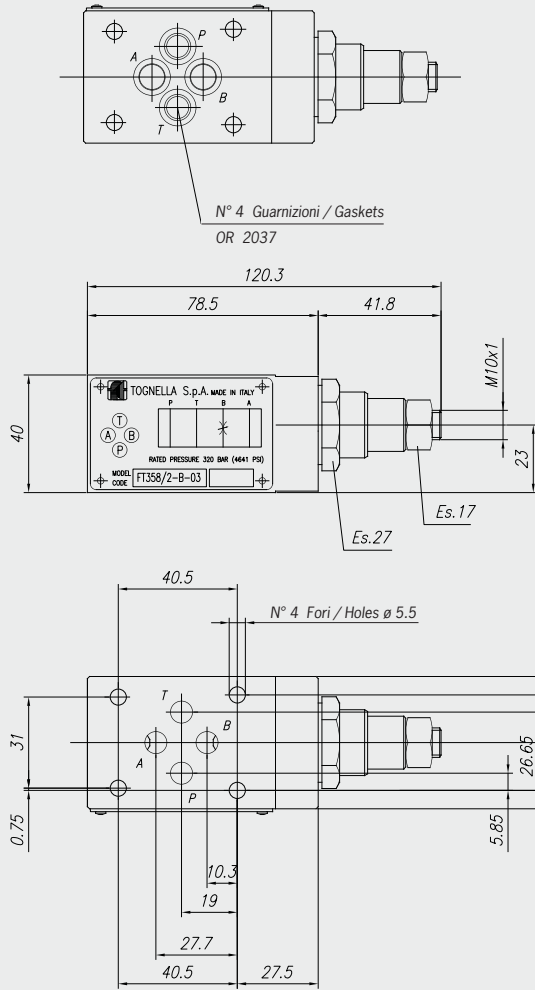
Versione con regolazione sulla porta A
Model with regulation on port A

P	T	B	A
			*

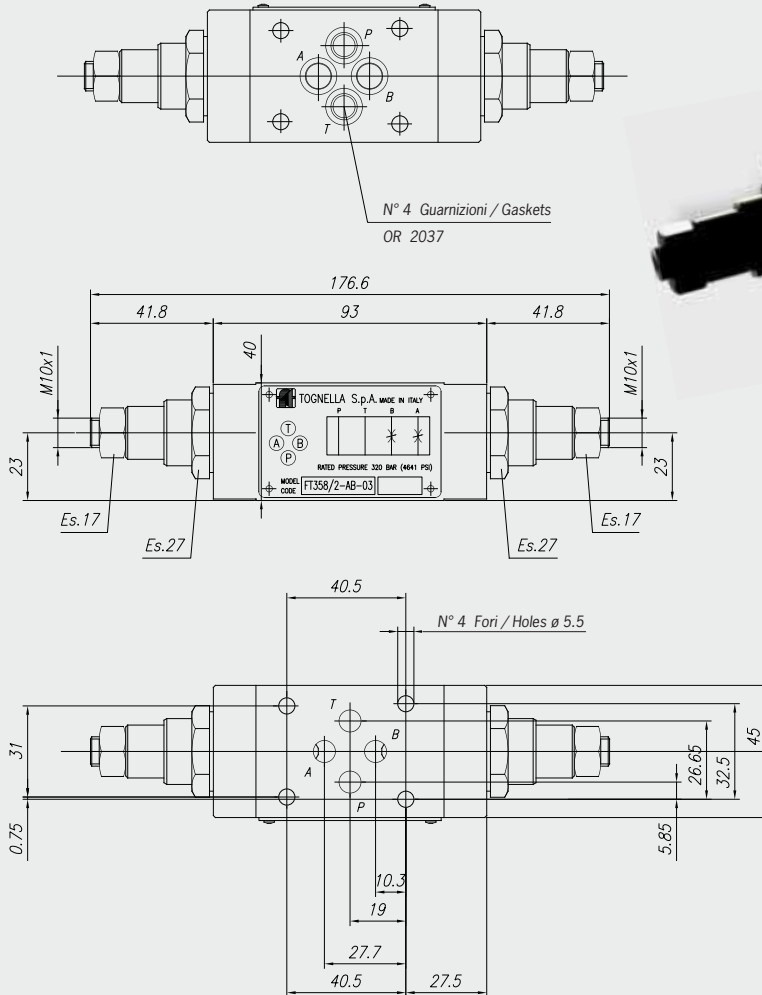
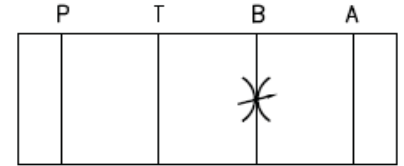
FT 358/2-.-03



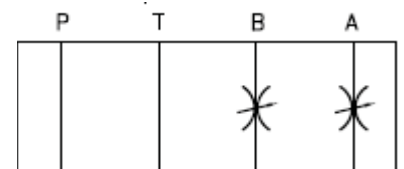
VALVOLA REGOLATRICE DI PORTATA BIDIREZIONALE CETOP3 CETOP 3 DOUBLE-ACTING FLOW CONTROL VALVE



Versione con regolazione sulla porta B
Model with regulation on port B



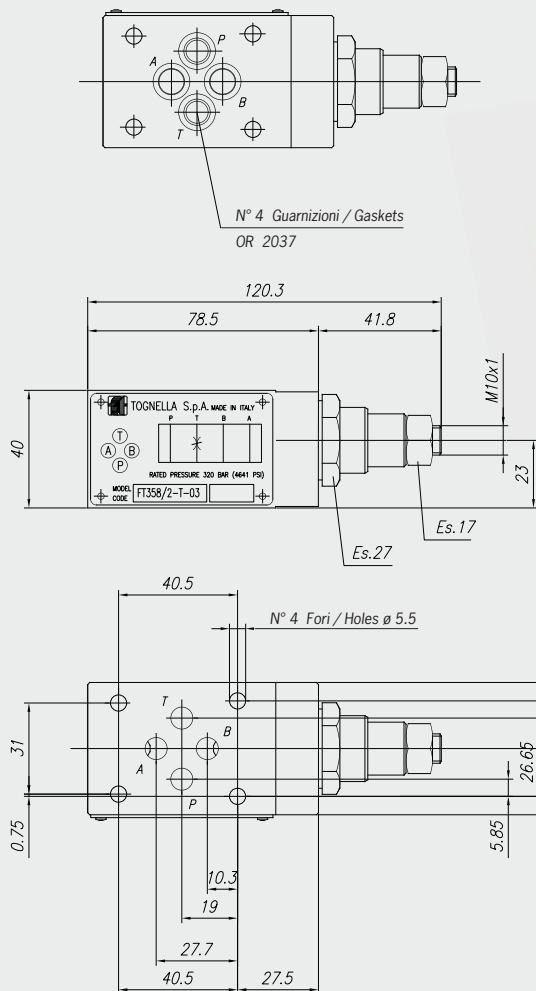
Versione con regolazione sulle porte A e B
Model with regulation on ports A and B



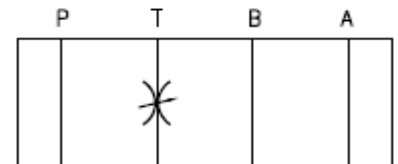
FT 358/2-.-03



**VALVOLA REGOLATRICE DI PORTATA
BIDIREZIONALE CETOP3
CETOP 3 DOUBLE-ACTING FLOW CONTROL VALVE**



Versione con regolazione sulla porta T
Model with regulation on port T



MATERIALI MATERIALS

Corpo Valvola / Body valve	Acciaio / Steel 11 S Mn Pb 37-UNI EN 10087
Bussola / Bush	Acciaio legato / Alloy Steel
Spillo regolazione / Needle adjustment	Acciaio legato / Alloy Steel
Vite di regolazione / Adjusting screw	Acciaio legato / Alloy Steel
Protezione superficiale / Surface protection	Fosfatazione al manganese / Manganese phosphating
Anelli antiestrusione / Anti-extrusion Ring	PTFE
Guarnizioni / Gaskets	Di serie NBR - A richiesta FPM / Standard NBR-on demand FPM

NOTE APPLICATIVE APPLICATION NOTES

Posizione di installazione / Installation position	Qualsiasi posizione / Any position
Stato di superficie di attacco Subplate surface finishing	Rugosità 0,8 Ra - Planarità 0,01/100 (ISO 1101) Roughness 0,8 Ra - Flatness 0,01/100 (ISO 1101)
Campo viscosità fluido / Recommended viscosity	cSt 10/100
Classe contaminazione fluido Fluid contamination class	ISO 4406 19/17/14
Viti di fissaggio Fixing screws	N° 4 viti UNI 5931 M5 classe 8.8 (non fornite) Nr.4 screws UNI 5931 M5 class 8.8 (not supplied)
N° giri vite/portata l/min / Screw turns/flow rate lt.min	8/35 lt./min.

FT 357/5-AB-03



VALVOLA REGOLATRICE DI FLUSSO UNIDIREZIONALE CETOP3 CETOP 3 SINGLE-ACTING FLOW CONTROL VALVE

CARATTERISTICHE TECNICHE TECHNICAL FEATURES

Pressione massima Maximum Pressure	320 BAR
Portata nominale Nominal Flow	30 L/min
Temperatura di esercizio Operating Temperature	- 20 ÷ + 80°C

DESCRIZIONE DESCRIPTION

Valvola regolatrice di flusso unidirezionale garantisce una regolazione accurata anche in presenza di piccole portate.

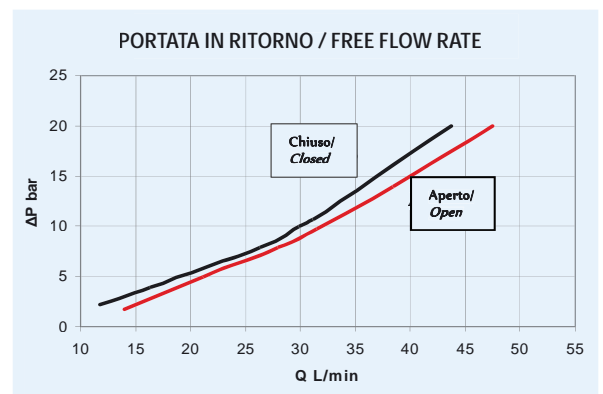
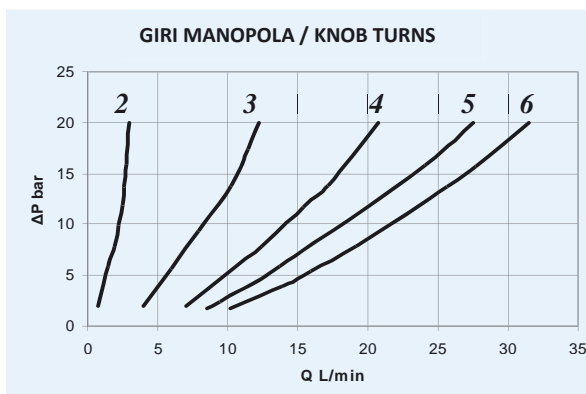
Single-acting flow control valve allowing a fine regulation even with low flow.



CODICE DI ORDINAZIONE ORDER CODE

FT	357/	5	A	03	V	
			B			
			AB			
Tipo valvola / Valve type Regolatore / Flow control						
Funzione / Function Unidirezionale / Single-acting						
Connessione / Connection Porta interessata alla regolazione Port involved in regulation						
						O-ring / Gasket type
						Omettere per NBR To omit for NBR
						V - Guarnizioni FPM V - Gasket FPM
						Attacco / Size Cetop 03

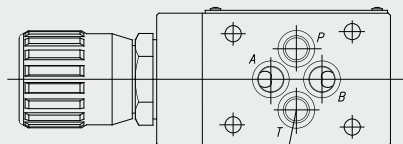
PRESTAZIONI PERFORMANCE



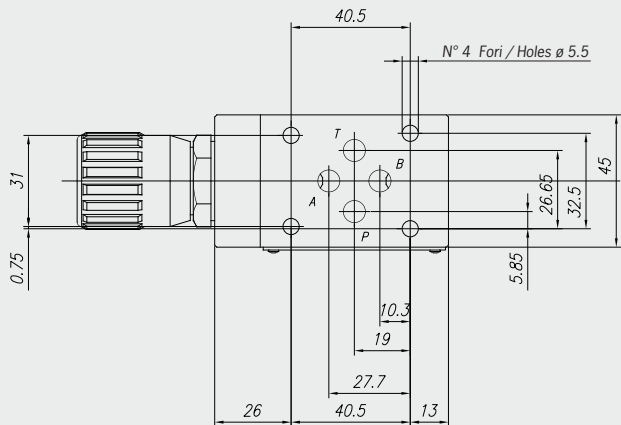
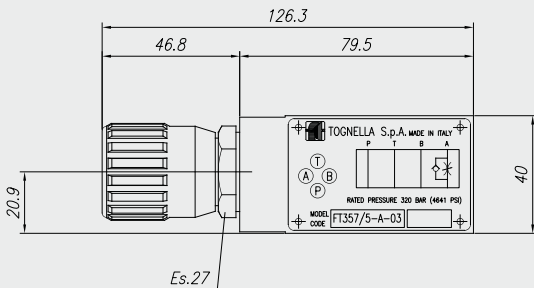
FT 357/5-.-.-03



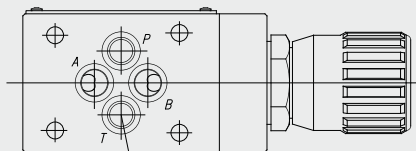
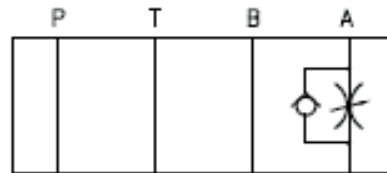
VALVOLA REGOLATRICE DI FLUSSO UNIDIREZIONALE CETOP3 CETOP 3 SINGLE-ACTING STACKABLE VALVE



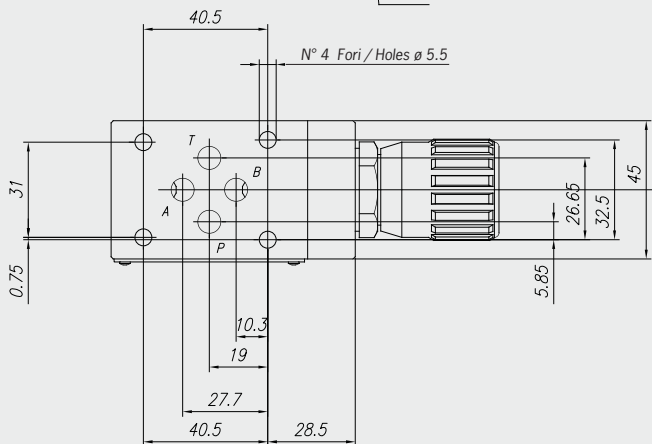
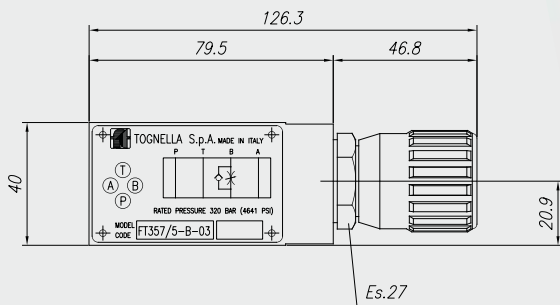
N° 4 Guarnizioni / Gaskets
OR 2037



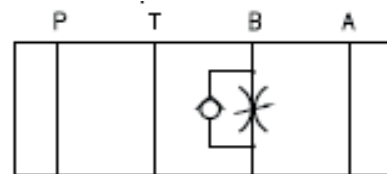
Versione con regolazione sulla porta A
Model with regulation on port A



N° 4 Guarnizioni / Gaskets
OR 2037



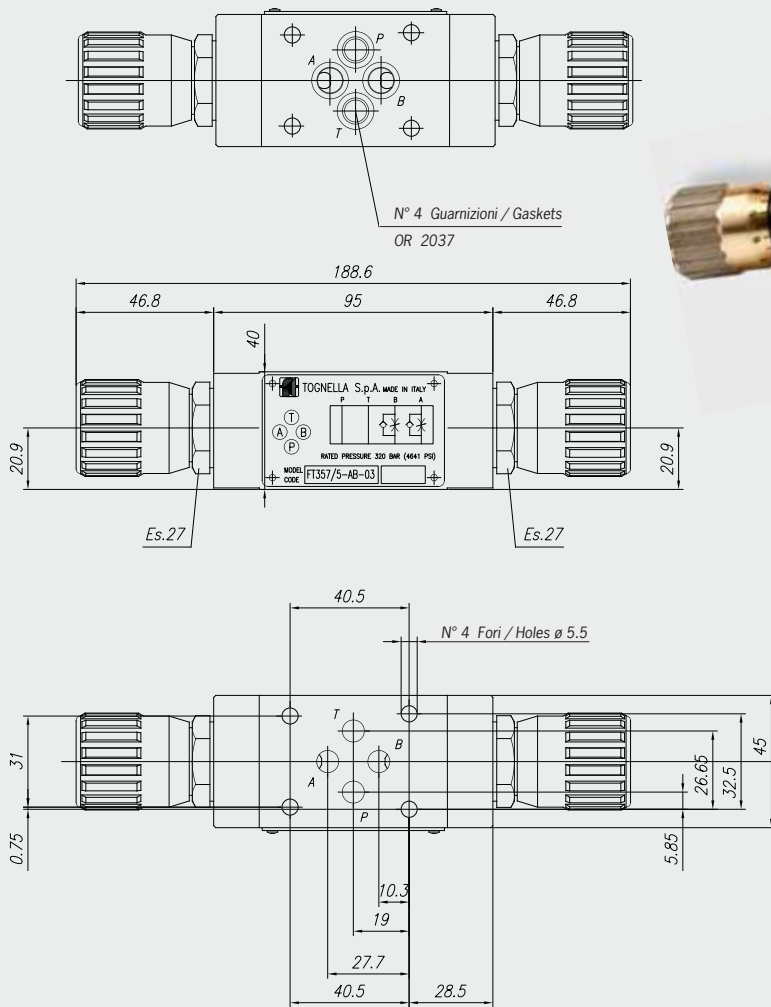
Versione con regolazione sulla porta B
Model with regulation on port B



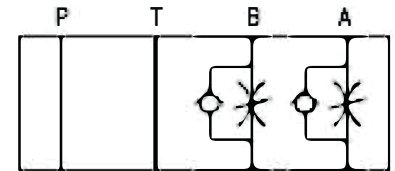
FT 357/5-.-03



VALVOLA REGOLATRICE DI FLUSSO
UNIDIREZIONALE CETOP3
CETOP 3 SINGLE-ACTING STACKABLE VALVE



Versione con regolazione sulle porte A e B
Model with regulation on ports A and B



MATERIALI MATERIALS

Corpo Valvola / Body valve	Acciaio / Steel 11 S Mn Pb 37-UNI EN 10087
Corpo Cartuccia / Cartridge body	Acciaio / Steel 11 S Mn Pb 37-UNI EN 10087
Spillo regolazione / Needle adjustment	Acciaio legato / Alloy Steel
Volantino / Knob	Alluminio / Aluminum GD AISi12- UNI EN AB 46100
Protezione superficiale / Surface protection	Fosfatazione al manganese / Manganese phosphating
Anelli antiestrusione / Anti-extrusion Ring	PTFE
Guarnizioni / Gaskets	Di serie NBR - A richiesta FPM / Standard NBR-on demand FPM

NOTE APPLICATIVE APPLICATION NOTES

Posizione di installazione / Installation position	Qualsiasi posizione / Any position
Stato di superficie di attacco Subplate surface finishing	Rugosità 0,8 Ra - Planarità 0,01/100 (ISO 1101) Roughness 0,8 Ra - Flatness 0,01/100 (ISO 1101)
Campo viscosità fluido / Recommended viscosity	cSt 10/100
Classe contaminazione fluido Fluid contamination class	ISO 4406 19/17/14
Viti di fissaggio Fixing screws	N° 4 viti UNI 5931 M5 classe 8.8 (non fornite) Nr.4 screws UNI 5931 M5 class 8.8 (not supplied)
N° giri volantino/portata l/min / Knob turns/flow rate lt.min	6/35 lt./min.
Manovrabilità volantino max.pressione N/m Knob handling max pressure N/m	N/m 5

FT 357/5-...-03-H



VALVOLA REGOLATRICE DI FLUSSO UNIDIREZIONALE CETOP3 CETOP 3 SINGLE-ACTING FLOW CONTROL VALVE

CARATTERISTICHE TECNICHE TECHNICAL FEATURES

Pressione massima Maximum Pressure	320 BAR
Portata nominale Nominal Flow	30 L/min
Temperatura di esercizio Operating Temperature	- 20 ÷ + 80°C

DESCRIZIONE DESCRIPTION

Valvola regolatrice di flusso unidirezionale, garantisce una regolazione accurata anche in presenza di piccole portate.

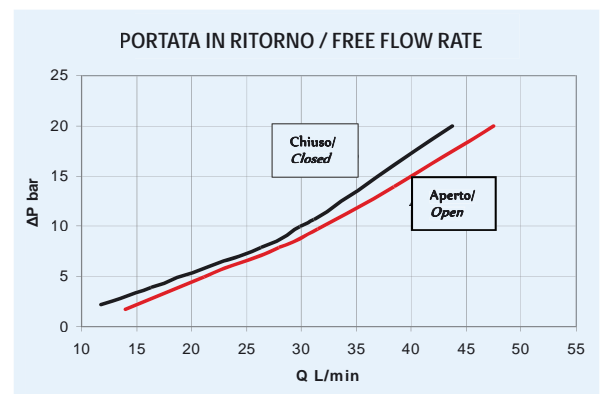
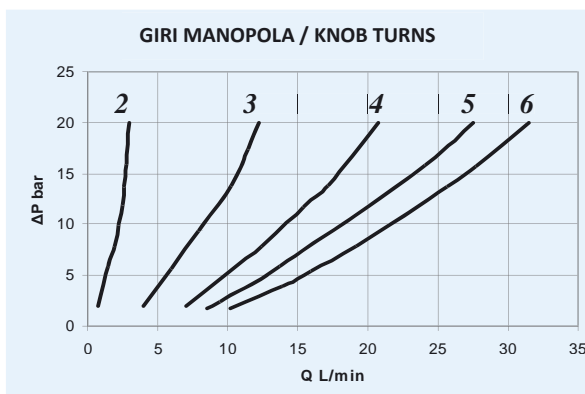
Single-acting flow control valve allowing a fine regulation even with low flow.



CODICE DI ORDINAZIONE ORDER CODE

FT	357/	5	A	03	H	V	Omettere per NBR To omit for NBR
			AB				
Tipo valvola / Valve type Regolatore / Flow control							O-ring / Gasket type
Funzione / Function Unidirezionale / Single-acting						Meter-out	
Connessione / Connection Porta interessata alla regolazione Port involved in regulation					Attacco / Size Cetop 03		

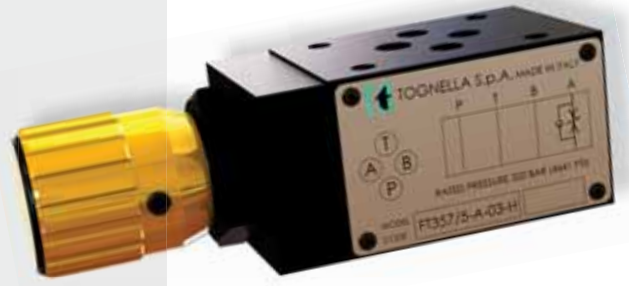
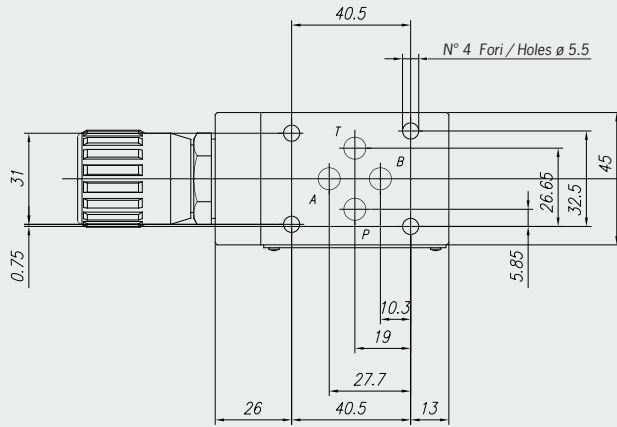
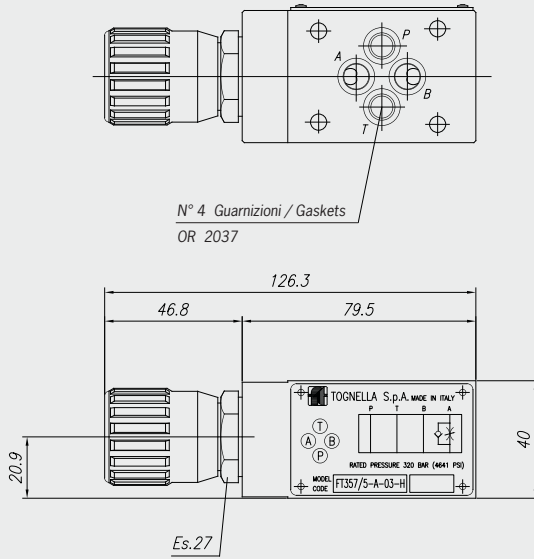
PRESTAZIONI PERFORMANCE



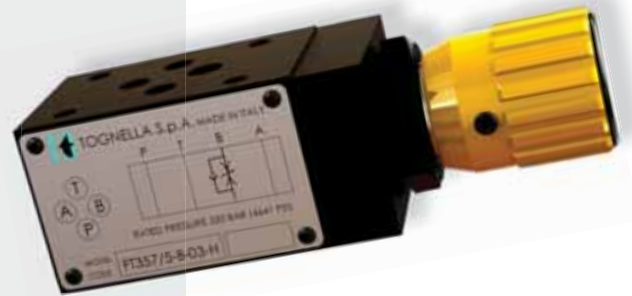
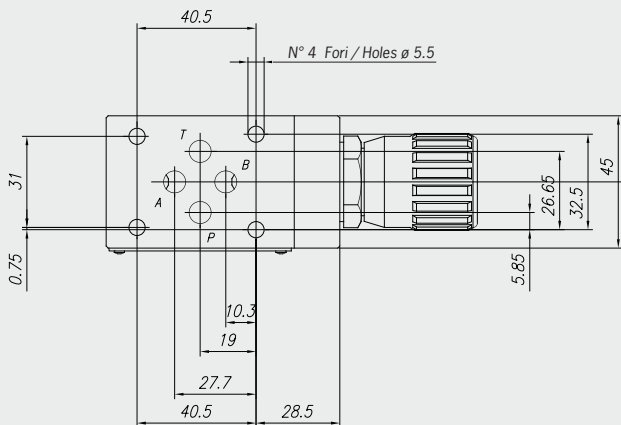
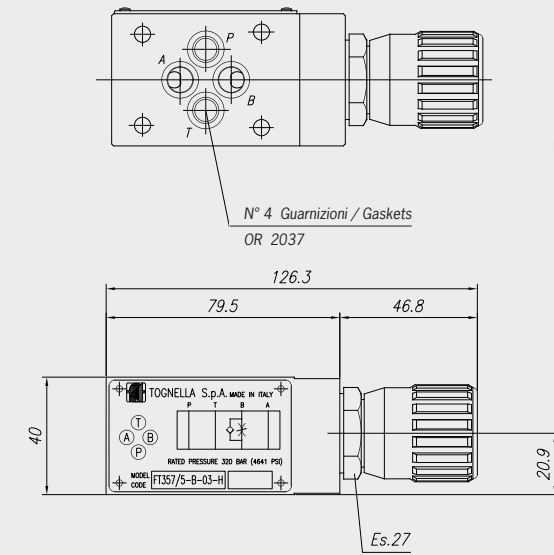
FT 357/5-...-03-H



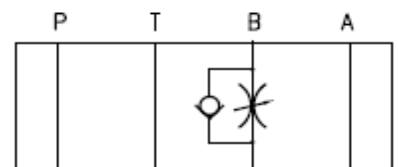
VALVOLA REGOLATRICE DI FLUSSO UNIDIREZIONALE CETOP3 CETOP 3 SINGLE-ACTING FLOW CONTROL VALVE



Versione con regolazione sulla porta A
Model with regulation on port A



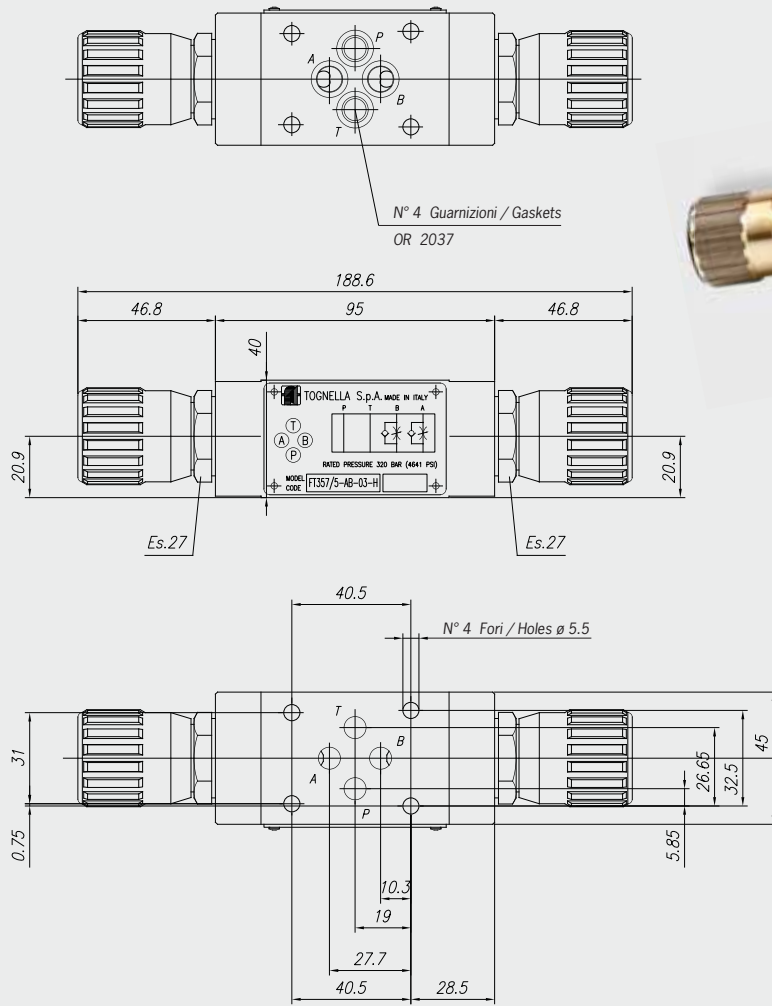
Versione con regolazione sulla porta B
Model with regulation on port B



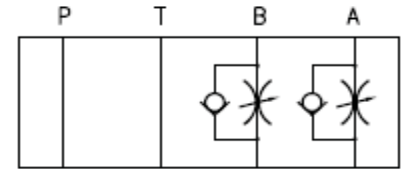
FT 357/5-...-03-H



VALVOLA REGOLATRICE DI PORTATA UNIDIREZIONALE CETOP3 CETOP 3 SINGLE-ACTING FLOW CONTROL VALVE



Versione con regolazione sulle porte A e B
Model with regulation on ports A and B



MATERIALI MATERIALS

Corpo Valvola / Body valve	Acciaio / Steel 11 S Mn Pb 37-UNI EN 10087
Corpo Cartuccia / Cartridge body	Acciaio / Steel 11 S Mn Pb 37-UNI EN 10087
Spillo regolazione / Needle adjustment	Acciaio legato / Alloy Steel
Volantino / Knob	Alluminio / Aluminum GD AISi12- UNI EN AB 46100
Protezione superficiale / Surface protection	Fosfatazione al manganese / Manganese phosphating
Anelli antiestrusione / Anti-extrusion Ring	PTFE
Guarnizioni / Gaskets	Di serie NBR - A richiesta FPM / Standard NBR-on demand FPM

NOTE APPLICATIVE APPLICATION NOTES

Posizione di installazione / Installation position	Qualsiasi posizione / Any position
Stato di superficie di attacco Subplate surface finishing	Rugosità 0,8 Ra - Planarità 0,01/100 (ISO 1101) Roughness 0,8 Ra - Flatness 0,01/100 (ISO 1101)
Campo viscosità fluido / Recommended viscosity	cSt 10/100
Classe contaminazione fluido Fluid contamination class	ISO 4406 19/17/14
Viti di fissaggio Fixing screws	N° 4 viti UNI 5931 M5 classe 8.8 (non fornite) Nr.4 screws UNI 5931 M5 class 8.8 (not supplied)
N° giri volantino/portata l/min / Knob turns/flow rate lt.min	6/35 lt./min.
Manovrabilità volantino max.pressione N/m Knob handling max pressure N/m	N/m 5

FT 358/5-.-.-03



VALVOLA REGOLATRICE DI PORTATA UNIDIREZIONALE CETOP3 CETOP 3 SINGLE-ACTING FLOW CONTROL VALVE

CARATTERISTICHE TECNICHE TECHNICAL FEATURES

Pressione massima Maximum Pressure	320 BAR
Portata nominale Nominal Flow	30 L/min
Temperatura di esercizio Operating Temperature	- 20 ÷ + 80°C

DESCRIZIONE DESCRIPTION

Valvola regolatrice di flusso unidirezionale garantisce una regolazione accurata anche in presenza di piccole portate.

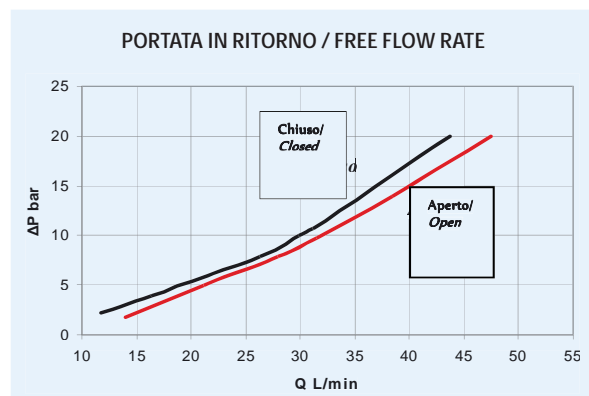
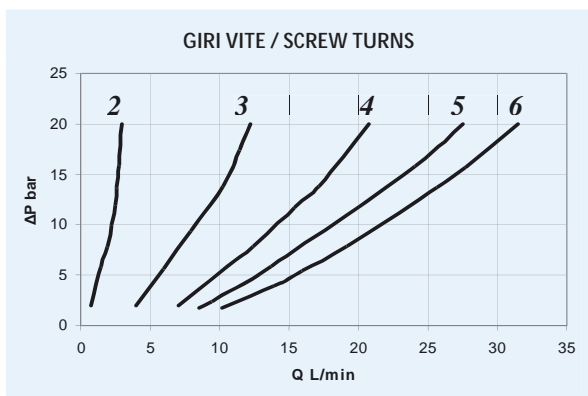
Single-acting flow control valve allowing a fine regulation even with low flow.



CODICE DI ORDINAZIONE ORDER CODE

FT	358/	5	A	03	V	
			B			
			AB			
Tipo valvola / Valve type Regolatore / Flow control						
Funzione / Function Unidirezionale / Single-acting						
Connessione / Connection Porta interessata alla regolazione Port involved in regulation						
						O-ring / Gasket type
						Omettere per NBR To omit for NBR
						V - Guarnizioni FPM V - Gasket FPM
						Attacco / Size Cetop 03

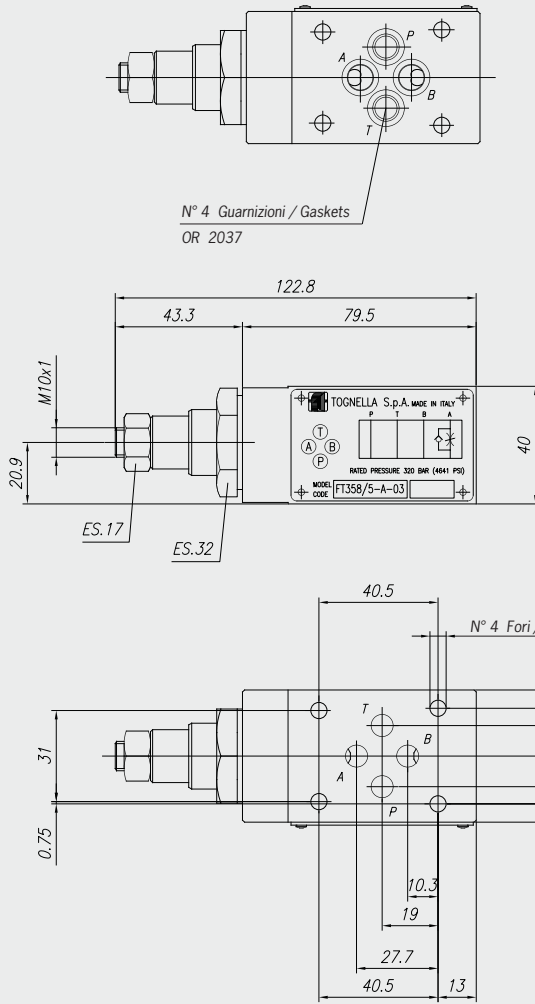
PRESTAZIONI PERFORMANCE



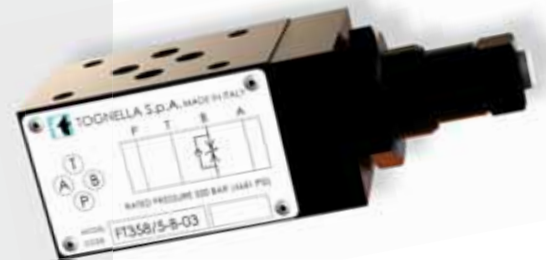
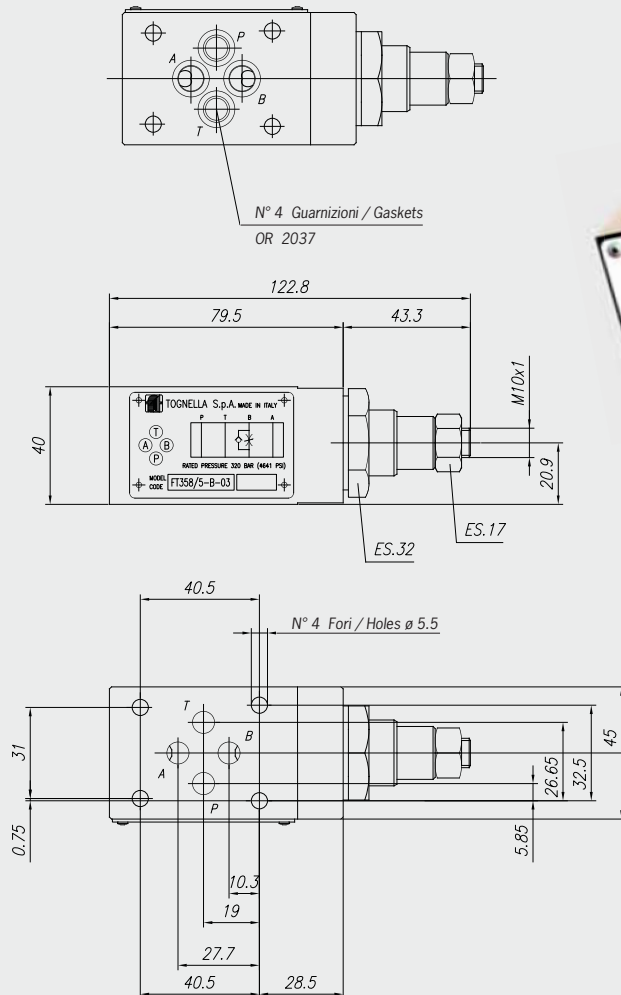
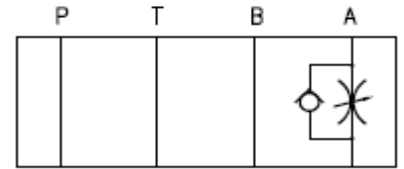
FT 358/5-.-.-03



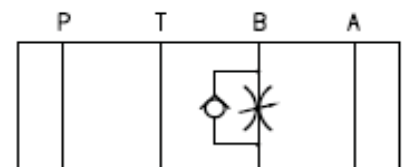
VALVOLA REGOLATRICE DI PORTATA UNIDIREZIONALE CETOP3 CETOP 3 SINGLE-ACTING FLOW CONTROL VALVE



Versione con regolazione sulla porta A
Model with regulation on port A



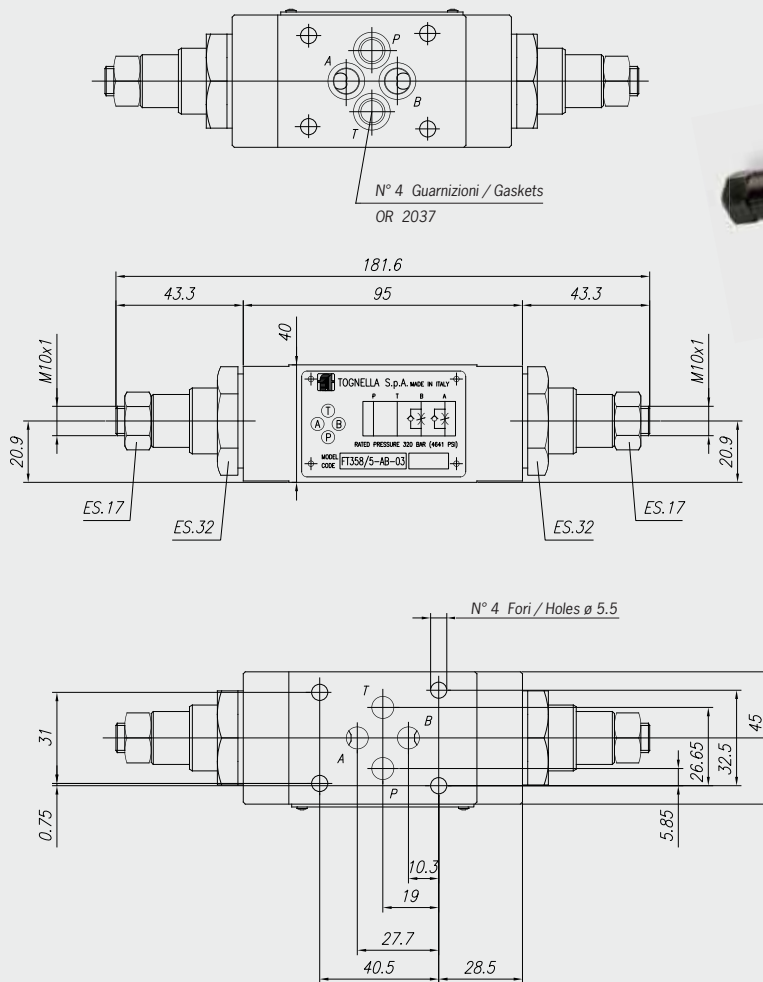
Versione con regolazione sulla porta B
Model with regulation on port B



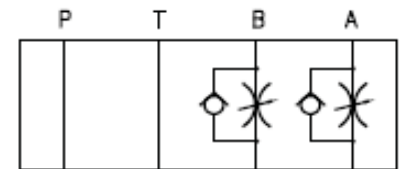
FT 358/5-.-.-03



VALVOLA REGOLATRICE DI PORTATA
UNIDIREZIONALE CETOP3
CETOP 3 SINGLE-ACTING FLOW CONTROL VALVE



Versione con regolazione sulle porte A e B
Model with regulation on ports A and B



MATERIALI MATERIALS

Corpo Valvola / Body valve	Acciaio / Steel 11 S Mn Pb 37-UNI EN 10087
Bussola / Bush	Acciaio legato / Alloy Steel
Pistone interno / Inner Piston	Acciaio legato / Alloy Steel
Vite di regolazione / Adjusting screw	Acciaio legato / Alloy Steel
Protezione superficiale / Surface protection	Fosfatazione al manganese / Manganese phosphating
Anelli antiestrusione / Anti-extrusion Ring	PTFE
Guarnizioni / Gaskets	Di serie NBR - A richiesta FPM / Standard NBR-on demand FPM

NOTE APPLICATIVE APPLICATION NOTES

Posizione di installazione / Installation position	Qualsiasi posizione / Any position
Stato di superficie di attacco Subplate surface finishing	Rugosità 0,8 Ra - Planarità 0,01/100 (ISO 1101) Roughness 0,8 Ra - Flatness 0,01/100 (ISO 1101)
Campo viscosità fluido / Recommended viscosity	cSt 10/100
Classe contaminazione fluido Fluid contamination class	ISO 4406 19/17/14
Viti di fissaggio Fixing screws	N° 4 viti UNI 5931 M5 classe 8.8 (non fornite) Nr.4 screws UNI 5931 M5 class 8.8 (not supplied)
N° giri vite/portata l/min / Screw turns/flow rate lt.min	6/30 lt./min.

FT 358/5-...-03-H



VALVOLA REGOLATRICE DI PORTATA UNIDIREZIONALE CETOP3 CETOP 3 SINGLE-ACTING STACKABLE VALVE

CARATTERISTICHE TECNICHE TECHNICAL FEATURES

Pressione massima Maximum Pressure	320 BAR
Portata nominale Nominal Flow	30 L/min
Temperatura di esercizio Operating Temperature	- 20 ÷ + 80°C

DESCRIZIONE DESCRIPTION

Valvola regolatrice di flusso unidirezionale garantisce una regolazione accurata anche in presenza di piccole portate.

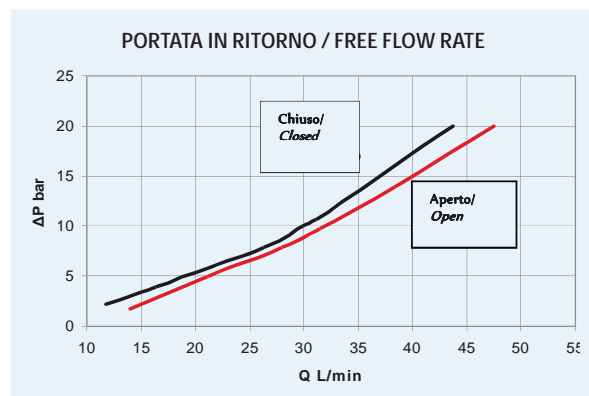
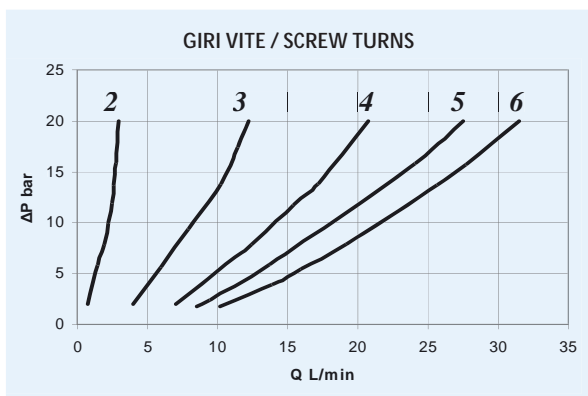
Single-acting flow control valve allowing a fine regulation even with low flow.



CODICE DI ORDINAZIONE ORDER CODE

FT	358/	5	A	03	H	V	
			B				Omettere per NBR To omit for NBR
			AB				V - Guarnizioni FPM V - Gasket FPM
Tipo valvola / Valve type Regolatore / Flow control							O-ring / Gasket type
Funzione / Function Unidirezionale / Single-acting						Meter-out	
Connessione / Connection Porta interessata alla regolazione Port involved in regulation					Attacco / Size Cetop 03		

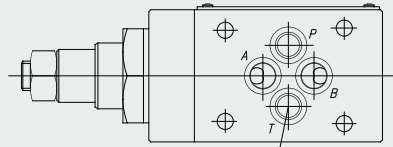
PRESTAZIONI PERFORMANCE



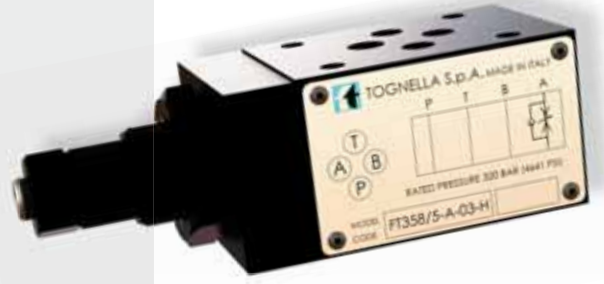
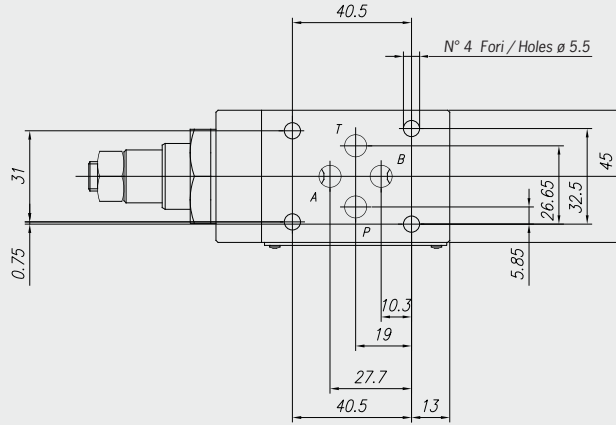
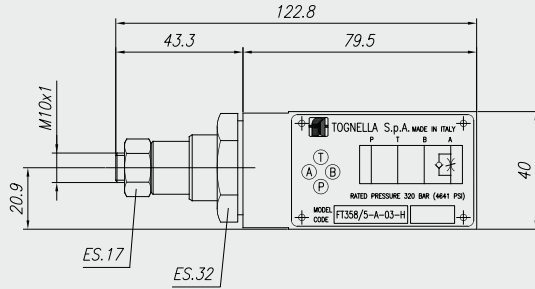
FT 358/5-...-03-H



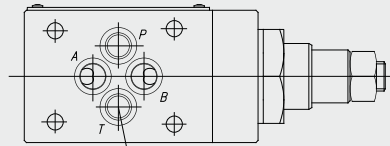
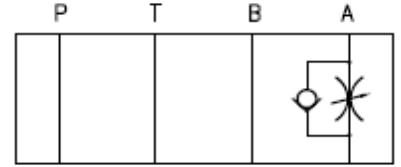
VALVOLA REGOLATRICE DI PORTATA UNIDIREZIONALE CETOP3 CETOP 3 SINGLE-ACTING STACKABLE VALVE



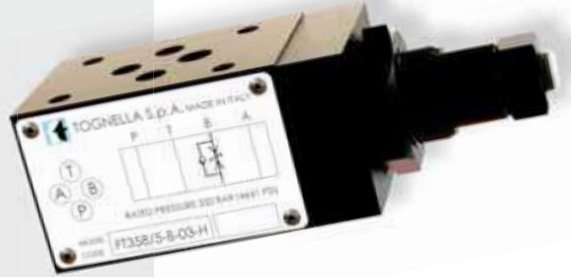
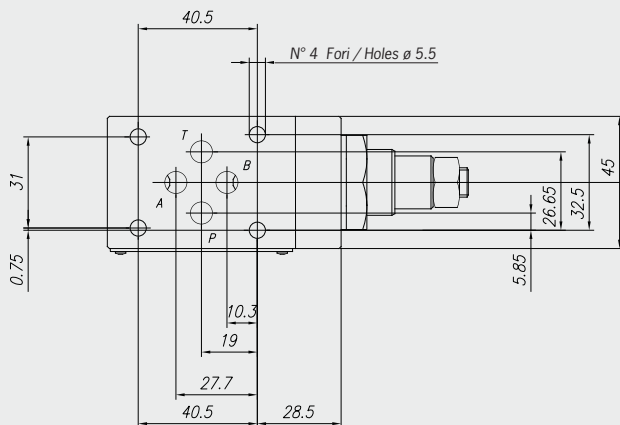
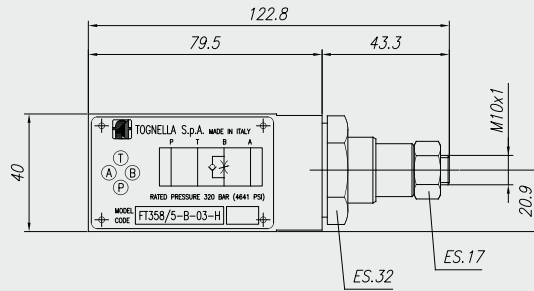
N° 4 Guarnizioni / Gaskets
OR 2037



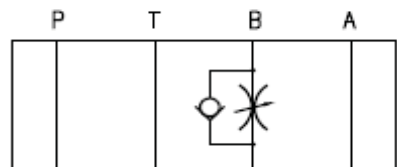
Versione con regolazione sulla porta A
Model with regulation on port A



N° 4 Guarnizioni / Gaskets
OR 2037



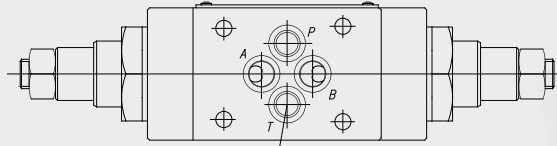
Versione con regolazione sulla porta B
Model with regulation on port B



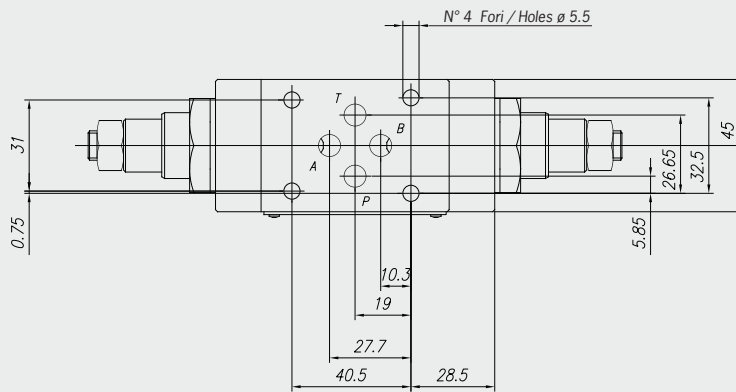
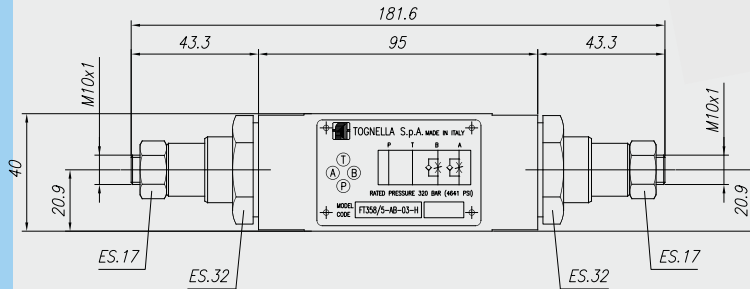
FT 358/5-...-03-H



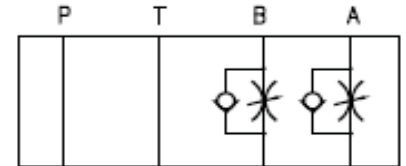
VALVOLA REGOLATRICE DI PORTATA
UNIDIREZIONALE CETOP3
CETOP 3 SINGLE-ACTING STACKABLE VALVE



N° 4 Guarnizioni / Gaskets
OR 2037



Versione con regolazione sulla porte A e B
Model with regulation on ports A and B



MATERIALI MATERIALS

Corpo Valvola / Body valve	Acciaio / Steel 11 S Mn Pb 37-UNI EN 10087
Bussola / Bush	Acciaio legato / Alloy Steel
Gruppo di regolazione / Regulation group	Acciaio legato / Alloy Steel
Vite di regolazione / Adjusting screw	Acciaio legato / Alloy Steel
Protezione superficiale / Surface protection	Fosfatazione al manganese / Manganese phosphating
Anelli antiestrusione / Anti-extrusion Ring	PTFE
Guarnizioni / Gaskets	Di serie NBR - A richiesta FPM / Standard NBR-on demand FPM

NOTE APPLICATIVE APPLICATION NOTES

Posizione di installazione / Installation position	Qualsiasi posizione / Any position
Stato di superficie di attacco Subplate surface finishing	Rugosità 0,8 Ra - Planarità 0,01/100 (ISO 1101) Roughness 0,8 Ra - Flatness 0,01/100 (ISO 1101)
Campo viscosità fluido / Recommended viscosity	cSt 10/100
Classe contaminazione fluido Fluid contamination class	ISO 4406 19/17/14
Viti di fissaggio Fixing screws	N° 4 viti UNI 5931 M5 classe 8.8 (non fornite) Nr.4 screws UNI 5931 M5 class 8.8 (not supplied)
N° giri vite/portata l/min / Screw turns/flow rate lt.min	6/30 lt./min.

FT 357/6-AB-03



VALVOLA MODULARE DI RITEGNO UNIDIREZIONALE CETOP3 CETOP 3 SINGLE-ACTING STACKABLE VALVE

CARATTERISTICHE TECNICHE TECHNICAL FEATURES

Pressione massima Maximum Pressure	320 BAR
Portata nominale Nominal Flow	40 L/min
Temperatura di esercizio Operating Temperature	- 20 ÷ + 80°C

DESCRIZIONE DESCRIPTION

Valvola di ritegno unidirezionale che permette flusso libero in un senso ed il blocco dello stesso in senso opposto.

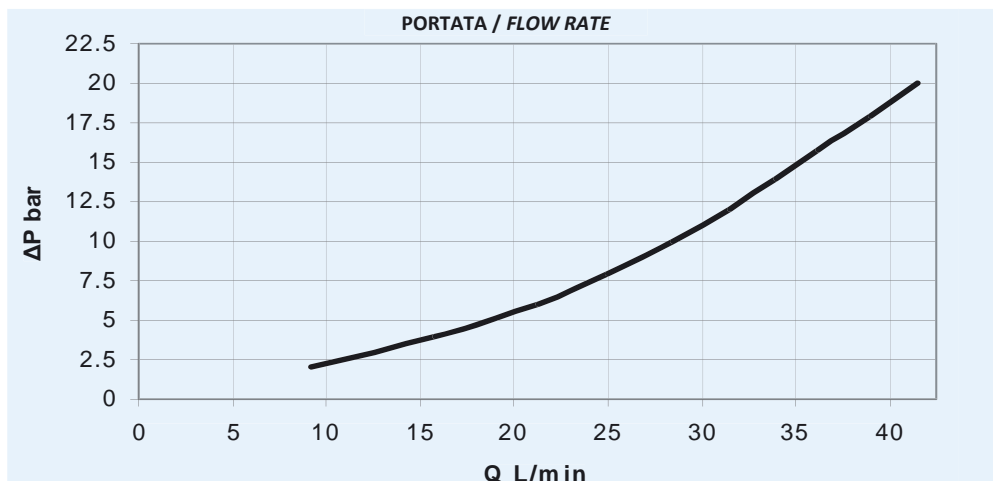
Single-acting check valve that permits free flow in one sense and the stop of it in the apposite one.



CODICE DI ORDINAZIONE ORDER CODE

FT	357/	6	A	03	V	Tarature disponibili -2-4-6-8
Tipo valvola / Valve type Ritegno / Check valve			AB			Omettere per apertura 0,5bar To omit for opening 0,5bar
Funzione / Function Unidirezionale / Single-acting			P			Omettere per NBR To omit for NBR
Connessione / Connection Porta interessata al controllo Port involved in check			T			O-ring / Gasket type V - Guarnizioni FPM V - Gasket FPM
					Attacco / Size Cetop 03	

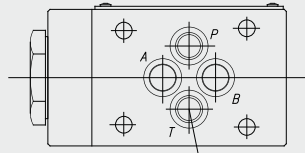
PRESTAZIONI PERFORMANCE



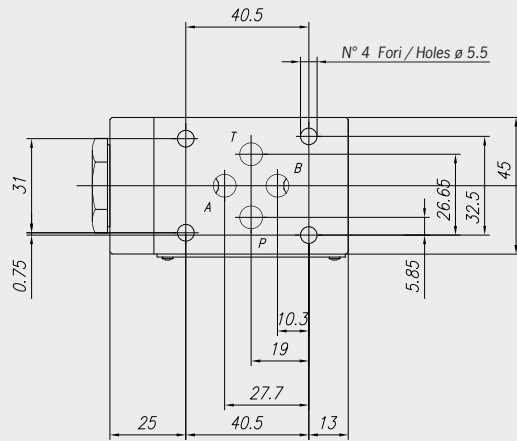
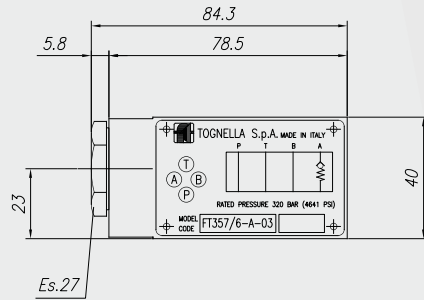
FT 357/6-.-03



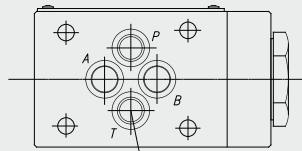
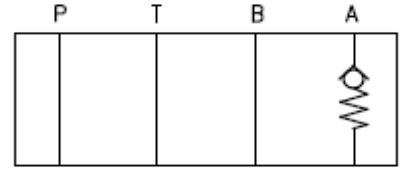
VALVOLA MODULARE DI RITEGNO UNIDIREZIONALE CETOP3 CETOP 3 SINGLE-ACTING STACKABLE VALVE



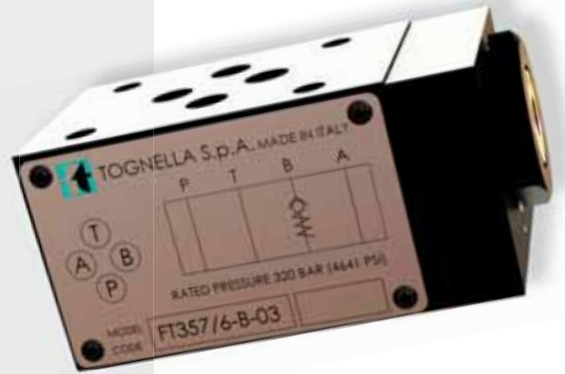
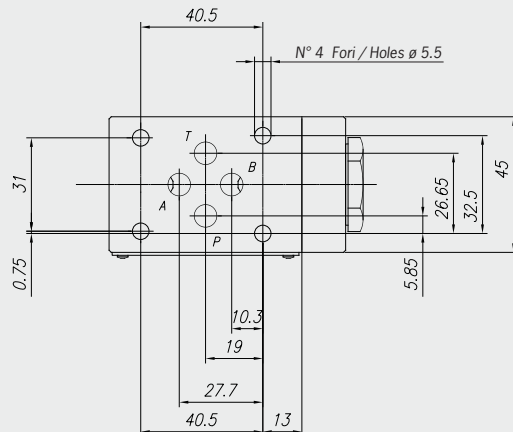
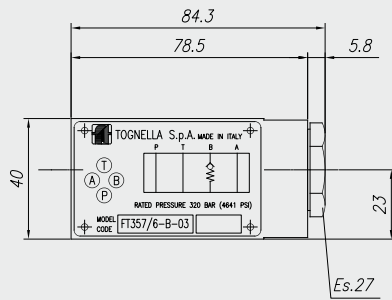
N° 4 Guarnizioni / Gaskets
OR 2037



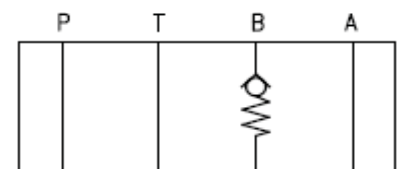
Versione con ritegno sulla porta A
Model with check on port A



N° 4 Guarnizioni / Gaskets
OR 2037



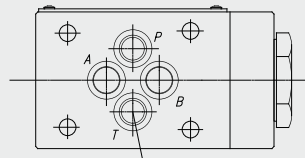
Versione con ritegno sulla porta B
Model with check on port B



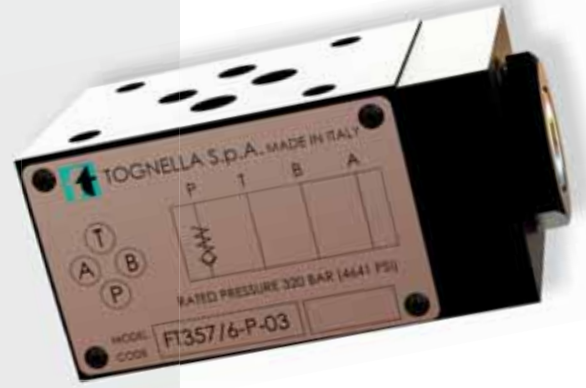
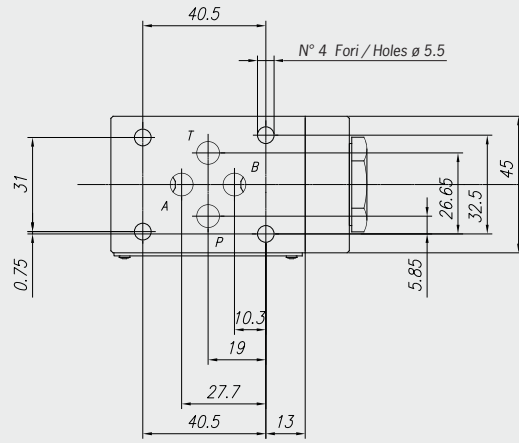
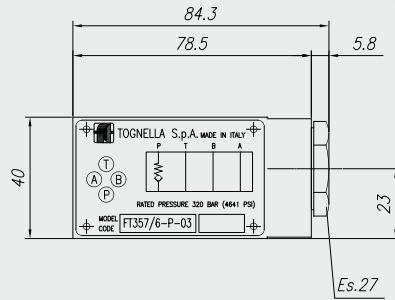
FT 357/6-.-03



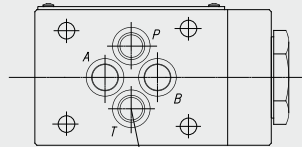
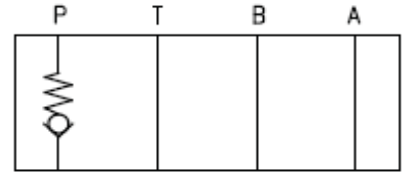
VALVOLA MODULARE DI RITEGNO UNIDIREZIONALE CETOP3 CETOP 3 SINGLE-ACTING STACKABLE VALVE



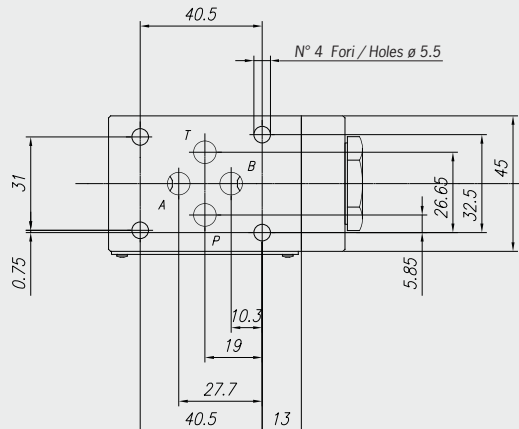
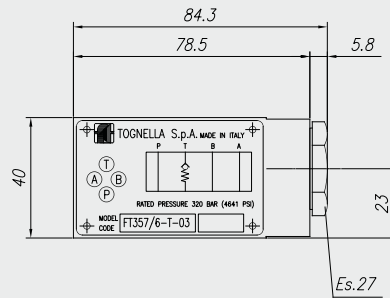
N° 4 Guarnizioni / Gaskets
OR 2037



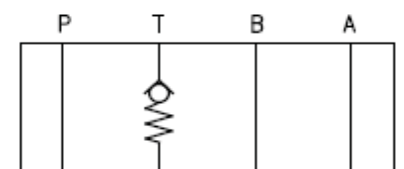
Versione con ritegno sulla porta P
Model with check on port P

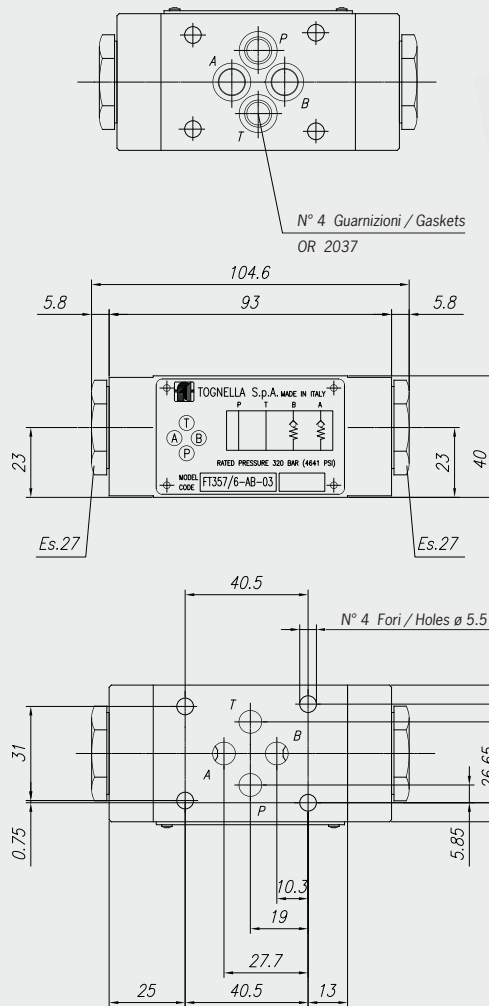


N° 4 Guarnizioni / Gaskets
OR 2037

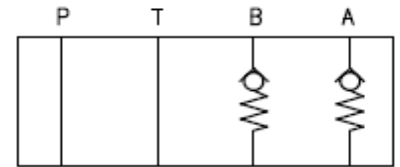


Versione con ritegno sulla porta T
Model with check on port T





Versione con ritegno sulle porte A e B
Model with check on ports A and B



MATERIALI MATERIALS

Corpo Valvola / Body valve	Acciaio / Steel 11 S Mn Pb 37-UNI EN 10087
Cartuccia gruppo ritegno Cartridge check valve	Acciaio / Steel 11 S Mn Pb 37-UNI EN 10087
Valvola di ritegno / Check valve	Acciaio legato / Alloy Steel
Protezione superficiale / Surface protection	Fosfatazione al manganese / Manganese phosphating
Anelli antiestrusione / Anti-extrusion Ring	PTFE
Guarnizioni / Gaskets	Di serie NBR - A richiesta FPM / Standard NBR-on demand FPM

NOTE APPLICATIVE APPLICATION NOTES

Posizione di installazione / Installation position	Qualsiasi posizione / Any position
Stato di superficie di attacco Subplate surface finishing	Rugosità 0,8 Ra - Planarità 0,01/100 (ISO 1101) Roughness 0,8 Ra - Flatness 0,01/100 (ISO 1101)
Campo viscosità fluido / Recommended viscosity	cSt 10/100
Classe contaminazione fluido Fluid contamination class	ISO 4406 19/17/14
Viti di fissaggio Fixing screws	N° 4 viti UNI 5931 M5 classe 8.8 (non fornite) Nr.4 screws UNI 5931 M5 class 8.8 (not supplied)

FT 357/8/9-AB-03



VALVOLA DI RITEGNO PILOTATO UNIDIREZIONALE CETOP3 CETOP 3 SINGLE-PILOT OPERATED CHECK VALVE

CARATTERISTICHE TECNICHE TECHNICAL FEATURES

Pressione massima <i>Maximum Pressure</i>	320 BAR
Portata nominale <i>Nominal Flow</i>	40 L/min
Temperatura di esercizio <i>Operating Temperature</i>	- 20 ÷ + 80°C

DESCRIZIONE DESCRIPTION

Valvola di ritegno pilotata unidirezionale consente il passaggio in una direzione quando pilotata.

Sing/e-acting check valve al/awing passage in a direction when piloted.

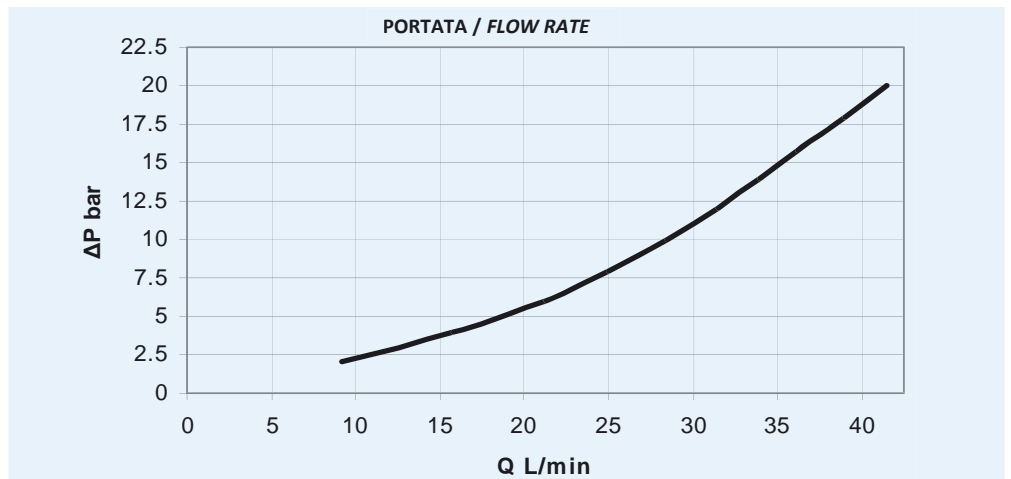


Valvola fornita con rapporto di pilotaggio 3:1
Valve supplied with ratio 3:1
A richiesta rapporto di pilotaggio 5:1
On demand ratio 5:1

CODICE DI ORDINAZIONE ORDER CODE

FT	357/	9	A	03	V	4
			B			
			AB			
Tipo valvola / Valve type Ritegno pilotato / Pilot check valve						Omettere per apertura 2bar To omit for opening 2bar
Funzione / Function 8 - Ritegno sulle porte A e B/Check on ports A and B 9 - Ritegno sulle porte A o B/Check on port A or B						Omettere per NBR To omit for NBR
Connessione / Connection Porta interessata al controllo Port involved in check						O-ring / Gasket type V - Guarnizioni FPM V - Gasket FPM
					Attacco / Size Cetop 03	

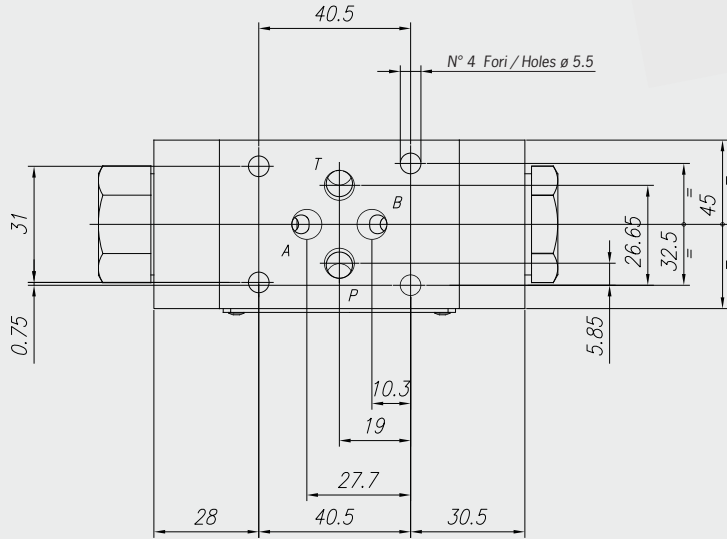
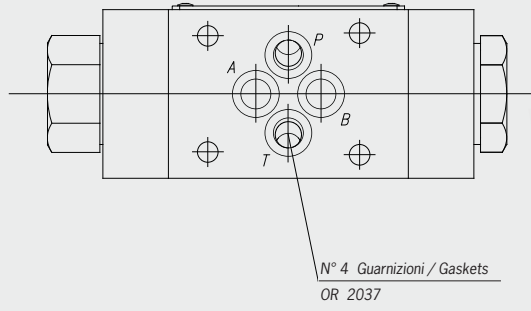
PRESTAZIONI PERFORMANCE



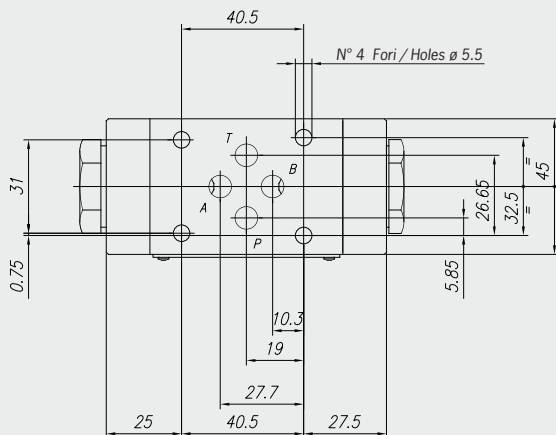
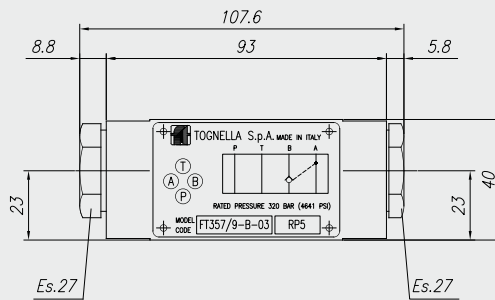
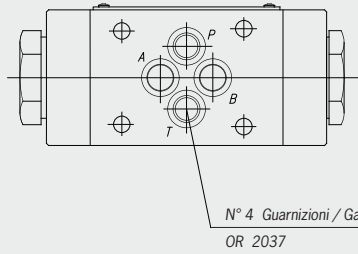
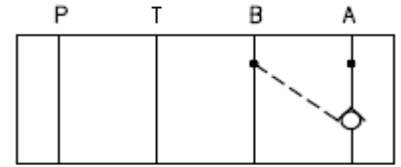
FT 357/8/9-.-.-03



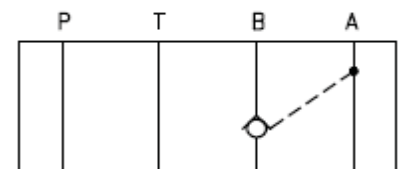
VALVOLA DI RITEGNO PILOTATO UNIDIREZIONALE CETOP3 CETOP 3 SINGLE-PILOT OPERATED CHECK VALVE



Versione con ritegno sulla porta A
Model with check on port A



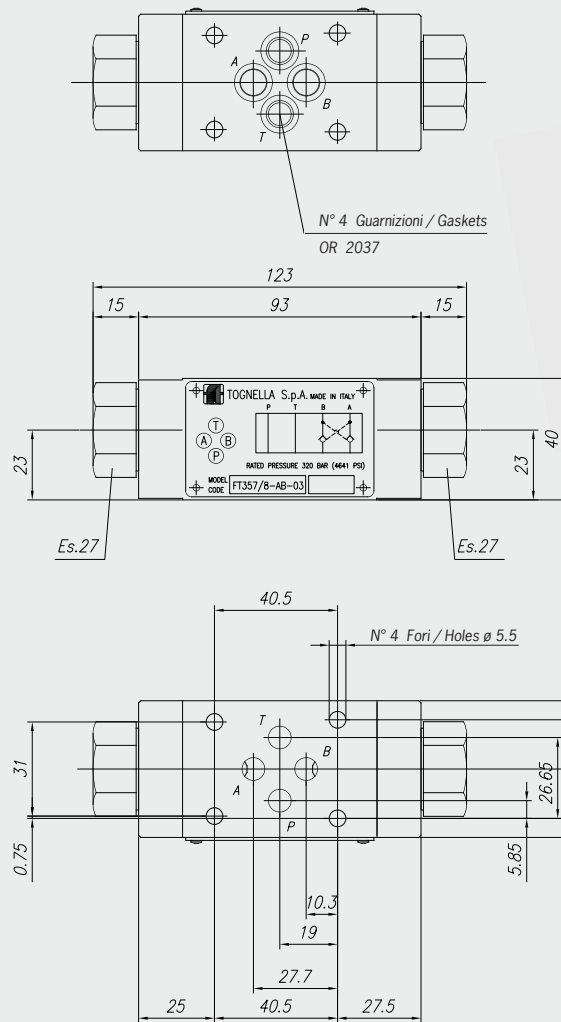
Versione con ritegno sulla porta B
Model with check on port B



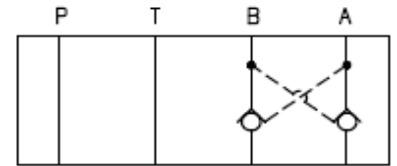
FT 357/8/9-.-.-03



VALVOLA DI RITEGNO PILOTATO UNIDIREZIONALE CETOP3 CETOP 3 SINGLE-PILOT OPERATED CHECK VALVE



Versione con ritegno sulle porte A e B
Model with check on ports A and B



MATERIALI MATERIALS

Corpo Valvola / Body valve	Acciaio / Steel 11 S Mn Pb 37-UNI EN 10087
Cartuccia gruppo ritegno Cartridge check valve	Acciaio / Steel 11 S Mn Pb 37-UNI EN 10087
Pistone di sblocco e valvola di ritegno / Releasing piston and check valve	Acciaio legato / Alloy Steel
Protezione superficiale / Surface protection	Fosfatazione al manganese / Manganese phosphating
Anelli antiestrusione / Anti-extrusion Ring	PTFE
Guarnizioni / Gaskets	Di serie NBR - A richiesta FPM / Standard NBR-on demand FPM

NOTE APPLICATIVE APPLICATION NOTES

Posizione di installazione / Installation position	Qualsiasi posizione / Any position
Stato di superficie di attacco Subplate surface finishing	Rugosità 0,8 Ra - Planarità 0,01/100 (ISO 1101) Roughness 0,8 Ra - Flatness 0,01/100 (ISO 1101)
Campo viscosità fluido / Recommended viscosity	cSt 10/100
Classe contaminazione fluido Fluid contamination class	ISO 4406 19/17/14
Viti di fissaggio Fixing screws	N° 4 viti UNI 5931 M5 classe 8.8 (non fornite) Nr.4 screws UNI 5931 M5 class 8.8 (not supplied)

FT 357/8/9-X-.-.-03



VALVOLA DI RITEGNO PILOTATO UNIDIREZIONALE CETOP3 CETOP 3 SINGLE-ACTING PILOT CHECK VALVE

CARATTERISTICHE TECNICHE TECHNICAL FEATURES

Pressione massima Maximum Pressure	320 BAR
Portata nominale Nominal Flow	40 L/min
Temperatura di esercizio Operating Temperature	- 20 ÷ + 80°C

DESCRIZIONE DESCRIPTION

Valvola di ritegno pilotata unidirezionale consente il passaggio in una direzione quando pilotata da liena o esternamente.

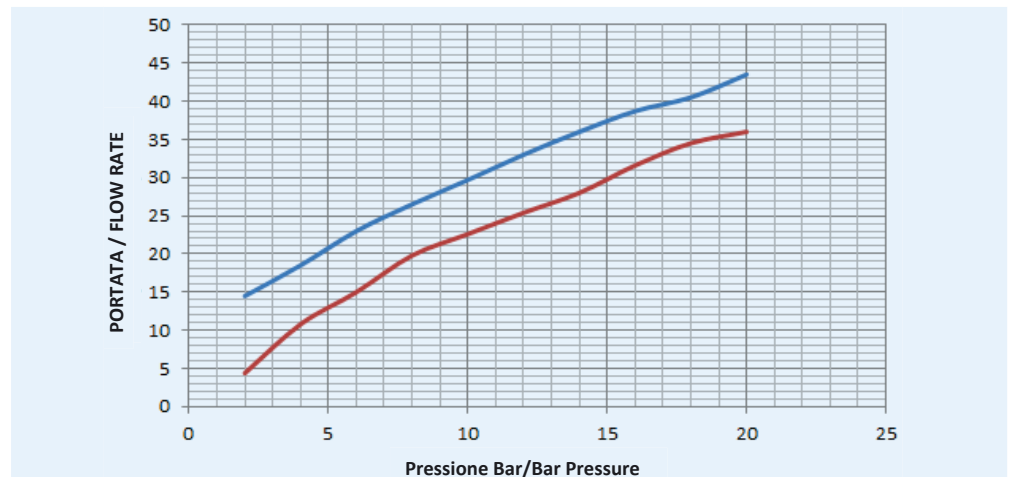
Sing/e-acting check valve al/awing passage in a direction when by fine or externally piloted.



CODICE DI ORDINAZIONE ORDER CODE

FT	357/ 9	XA XB XPAB AXT BXT	03	V	4	
	Tipo valvola / Valve type Ritegno pilotato / Pilot check valve					Omettere per apertura 2bar To omit for opening 2bar
	Funzione / Function 8 - Ritegno sulle porte A e B/Check on ports A and B 9 - Ritegno sulle porte A o B/Check on port A or B					Omettere per NBR To omit for NBR
	Connessione / Connection Porta interessata al controllo Port involved in check			Attacco / Size Cetop 03		V - Guarnizioni FPM V - Gasket FPM

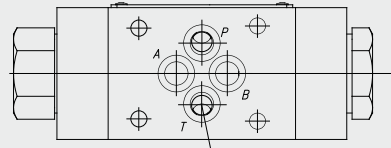
PRESTAZIONI PERFORMANCE



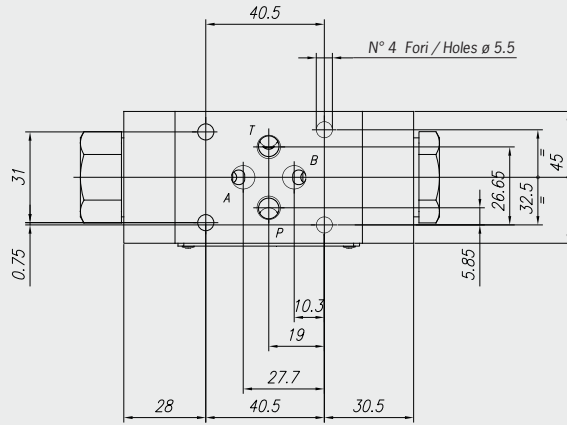
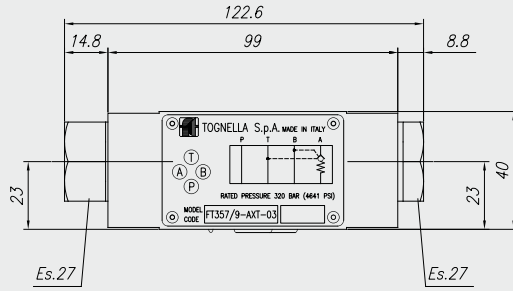
FT 357/8/9-X-.-.-03 SERIE X



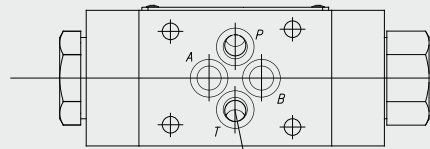
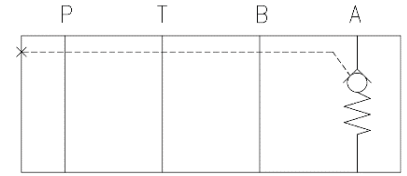
VALVOLA DI RITEGNO PILOTATO UNIDIREZIONALE CETOP3 CETOP 3 SINGLE-ACTING PILOT CHECK VALVE



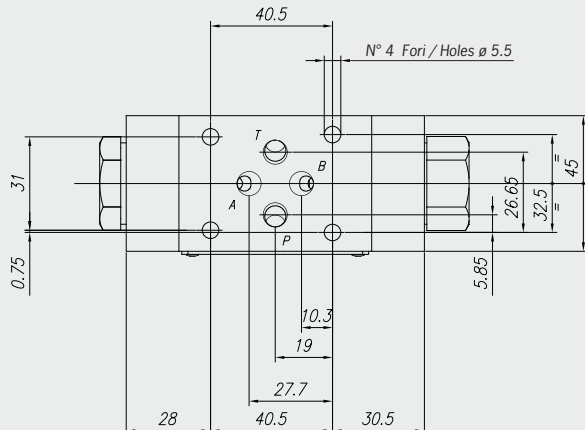
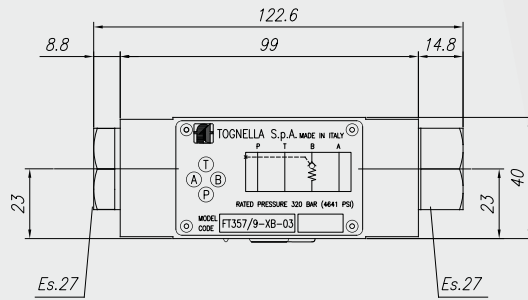
N° 4 Guarnizioni / Gaskets
OR 2037



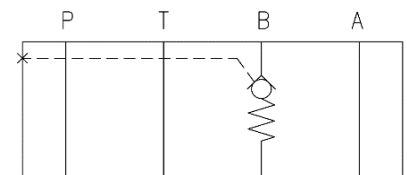
Versione con ritegno sulla porta A
Model with check on port A



N° 4 Guarnizioni / Gaskets
OR 2037



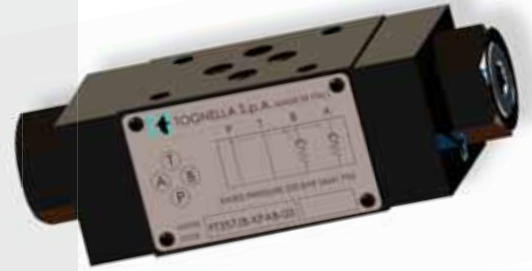
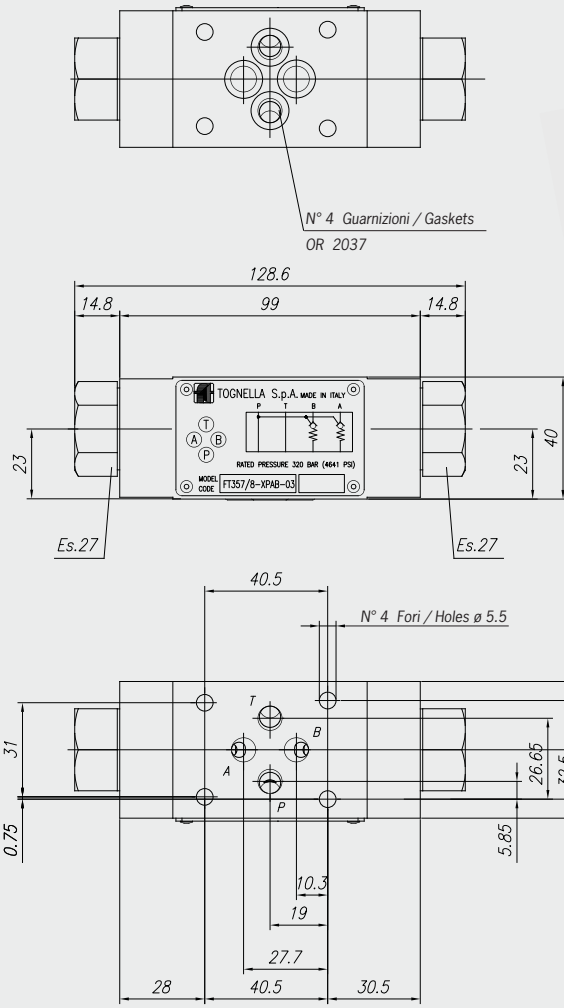
Versione con ritegno sulla porta B
Model with check on port B



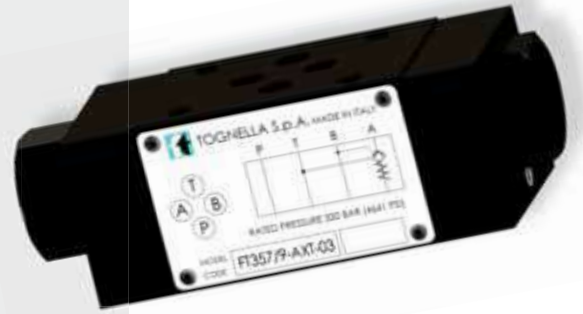
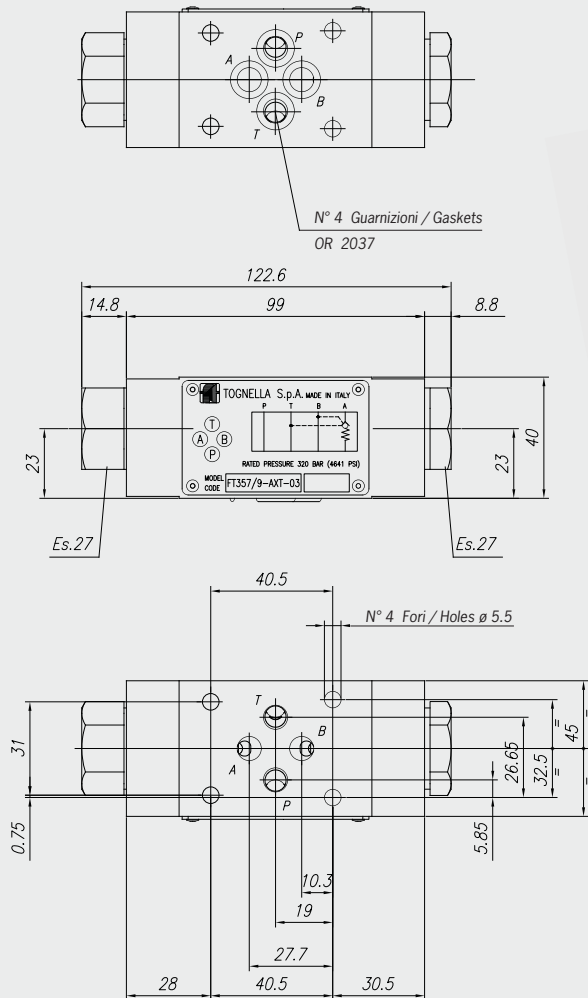
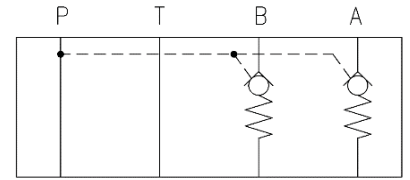
FT 357/8/9-X-...-03 SERIE X



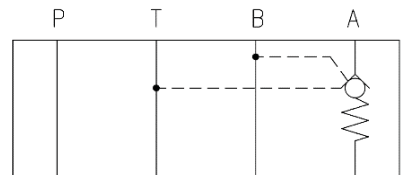
VALVOLA DI RITEGNO PILOTATO UNIDIREZIONALE CETOP3 CETOP 3 SINGLE-ACTING PILOT CHECK VALVE



Versione con controllo sulle porte A e B
Model with check on ports A and B
Pilotata dalla linea P
Piloted by P line



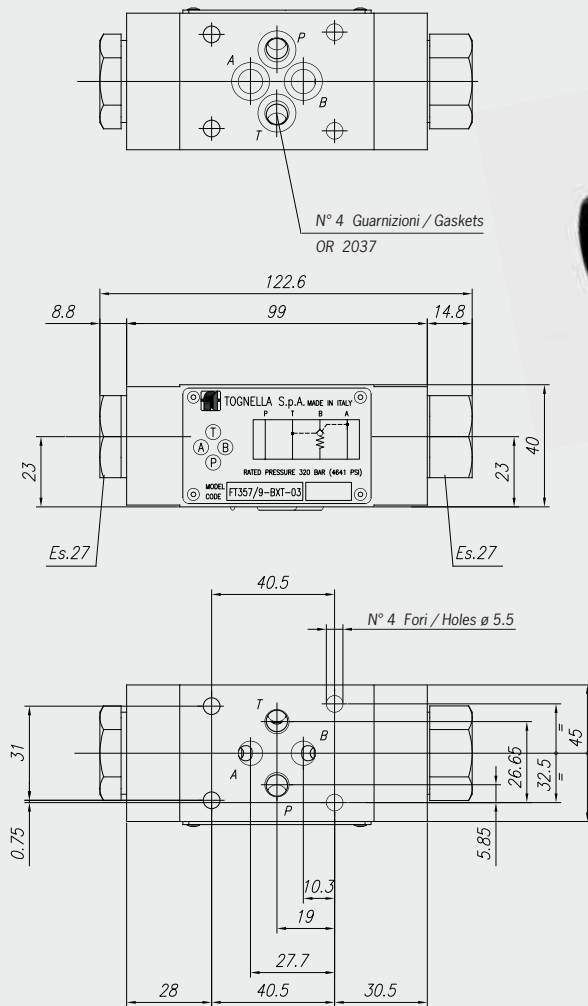
Versione con controllo sulla porta A
e trafilamento in T
Model with check on port A and drain
on port T
Pilotata dalla linea B
Piloted by B line



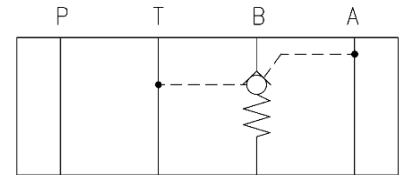
FT 357/8/9-.-.-03 SERIE X



VALVOLA DI RITEGNO PILOTATO
UNIDIREZIONALE CETOP3
CETOP 3 SINGLE-ACTING PILOT CHECK VALVE



Versione con controllo sulla porta
B e trafilemento in T
Model with check on port B and drain
on port T
Piloted dalla linea A
Piloted by A line



MATERIALI MATERIALS

Corpo Valvola / Body valve	Acciaio / Steel 11 S Mn Pb 37-UNI EN 10087
Cartuccia gruppo ritegno Cartridge check valve	Acciaio / Steel 11 S Mn Pb 37-UNI EN 10087
Pistone di sblocco e valvola di ritegno / Releasing piston and check valve	Acciaio legato / Alloy Steel
Protezione superficiale / Surface protection	Fosfatizzazione al manganese / Manganese phosphating
Anelli antiestrusione / Anti-extrusion Ring	PTFE
Guarnizioni / Gaskets	Di serie NBR - A richiesta FPM / Standard NBR-on demand FPM

NOTE APPLICATIVE APPLICATION NOTES

Posizione di installazione / Installation position	Qualsiasi posizione / Any position
Stato di superficie di attacco Subplate surface finishing	Rugosità 0,8 Ra - Planarità 0,01/100 (ISO 1101) Roughness 0,8 Ra - Flatness 0,01/100 (ISO 1101)
Campo viscosità fluido / Recommended viscosity	cSt 10/100
Classe contaminazione fluido Fluid contamination class	ISO 4406 19/17/14
Viti di fissaggio Fixing screws	N° 4 viti UNI 5931 M5 classe 8.8 (non fornite) Nr.4 screws UNI 5931 M5 class 8.8 (not supplied)



CARATTERISTICHE TECNICHE TECHNICAL FEATURES

Pressione massima Maximum Pressure	320 BAR
Portata nominale Nominal Flow	40 L/min
Temperatura di esercizio Operating Temperature	- 20 ÷ + 80°C

DESCRIZIONE DESCRIPTION

Valvola di massima pressione ad azione diretta, consente di limitare il valore max. di pressione desiderato.

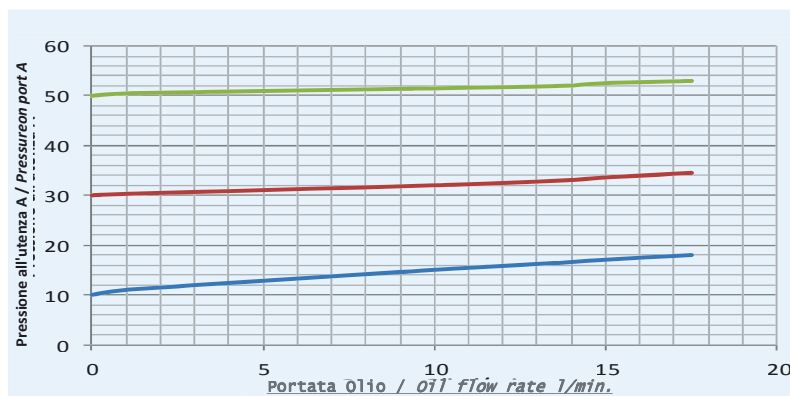
Cetop 3 direct pressure relief stackable valve permitting to limit max value of desired pressure.



CODICE DI ORDINAZIONE ORDER CODE

FT	379/	3	A	03	V	/**
			AB			
			P			
Tipo valvola / Valve type Regolazione max.pressione Direct pressure relief valve					Campo regolazione taratura Setting regulation field 05= 10-50 Bar 10= 50-150 Bar 20= 100-250 Bar Per versione AB indicare il campo di regolazione per ciascuna porta For model AB indicate the regulation field /or each port (ex. /05-05)	
Funzione / Function Diretta/Direct					Omettere per NBR To omit for NBR	
Connessione / Connection Porta interessata al controllo Port involved in check					V - Guarnizioni FPM V - Gasket FPM	
			Attacco / Size Cetop 03			

PRESTAZIONI PERFORMANCE

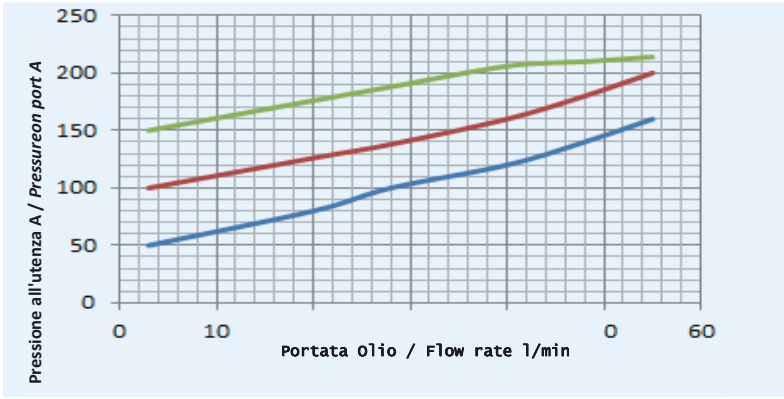


Taratura molla: 10-50 Bar
Spring setting: 10-50 Bar

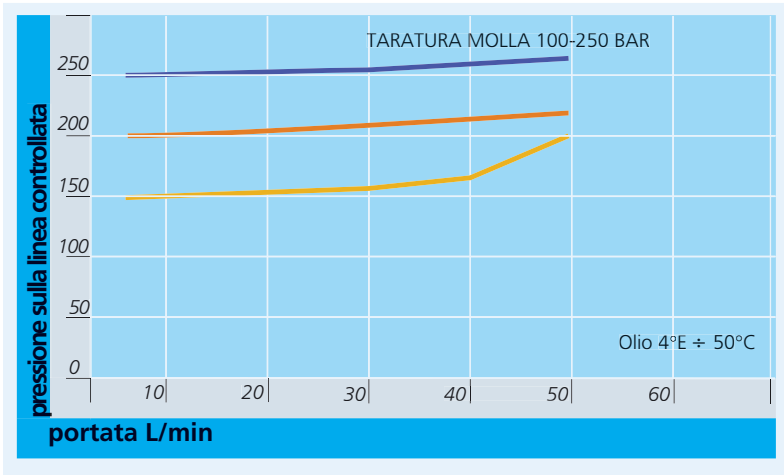
FT 379/3-.-03



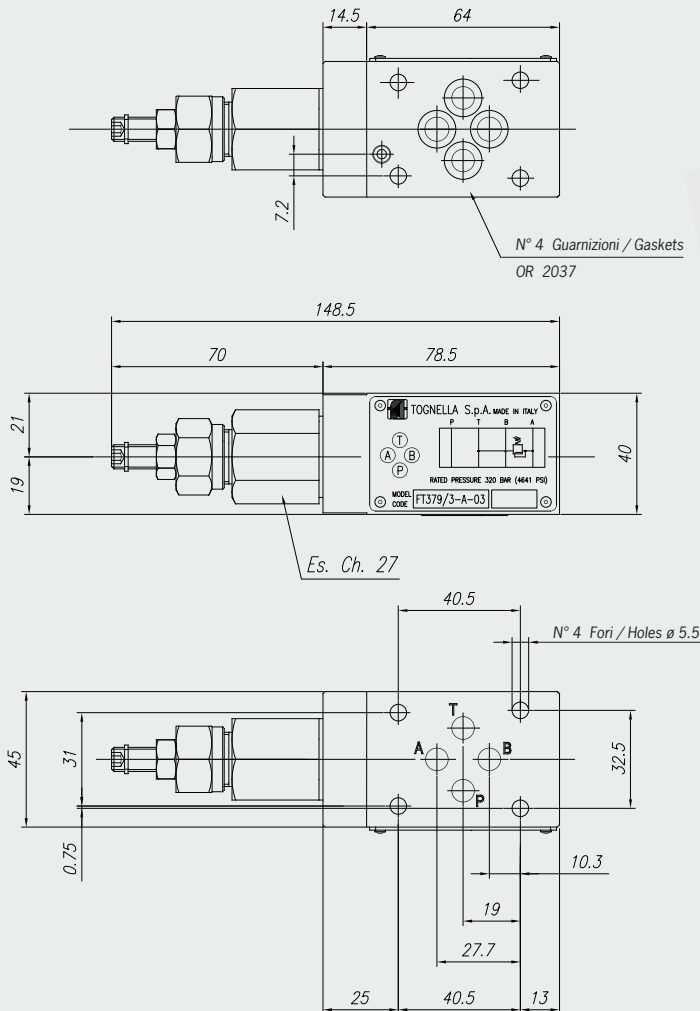
VALVOLA MODULARE DI MASSIMA PRESSIONE DIRETTA CETOP 3 CETOP 3 DIRECT PRESSURE RELIEF STACKABLE VALVE



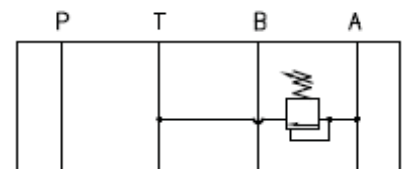
Taratura molla: 50-150 Bar
Spring setting: 50-150 Bar



Taratura molla: 100-250 Bar
Spring setting: 100-250 Bar



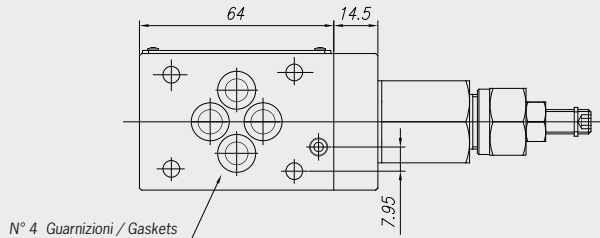
Versione con regolazione sulla porta A
Model with regulation on port A



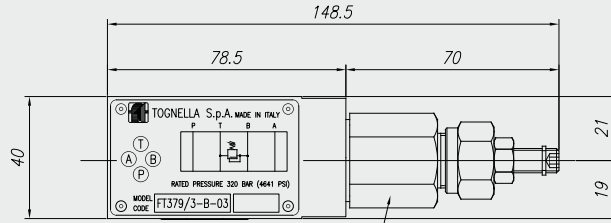
FT 379/3-.-03



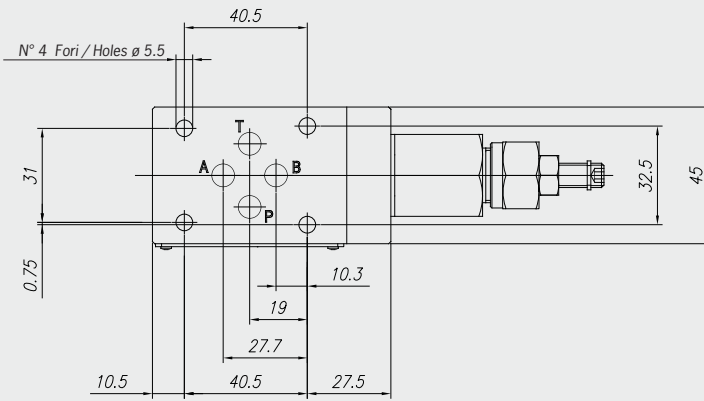
VALVOLA MODULARE DI MASSIMA PRESSIONE DIRETTA CETOP 3 CCETOP 3 DIRECT PRESSURE RELIEF STACKABLE VALVE



N° 4 Guarnizioni / Gaskets
OR 2037



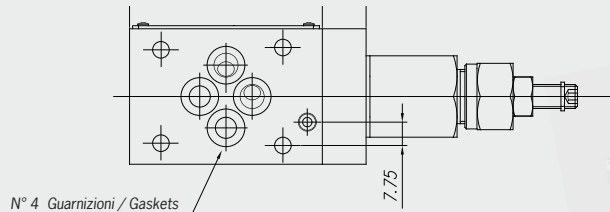
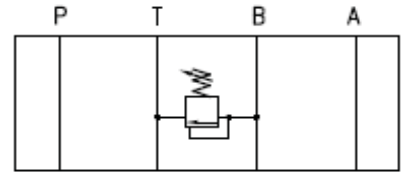
Es. Ch. 27



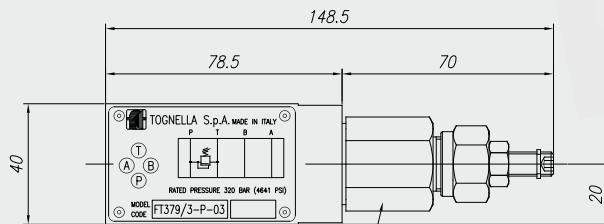
N° 4 Fori / Holes \varnothing 5.5



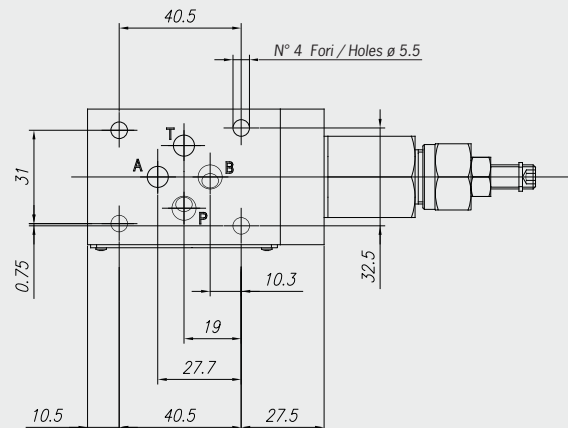
Versione con regolazione sulla porta B
Model with regulation on port B



N° 4 Guarnizioni / Gaskets
OR 2037



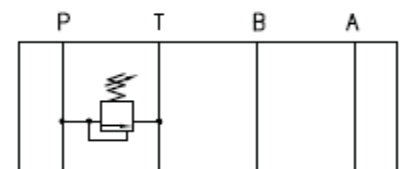
Es. Ch. 27



N° 4 Fori / Holes \varnothing 5.5



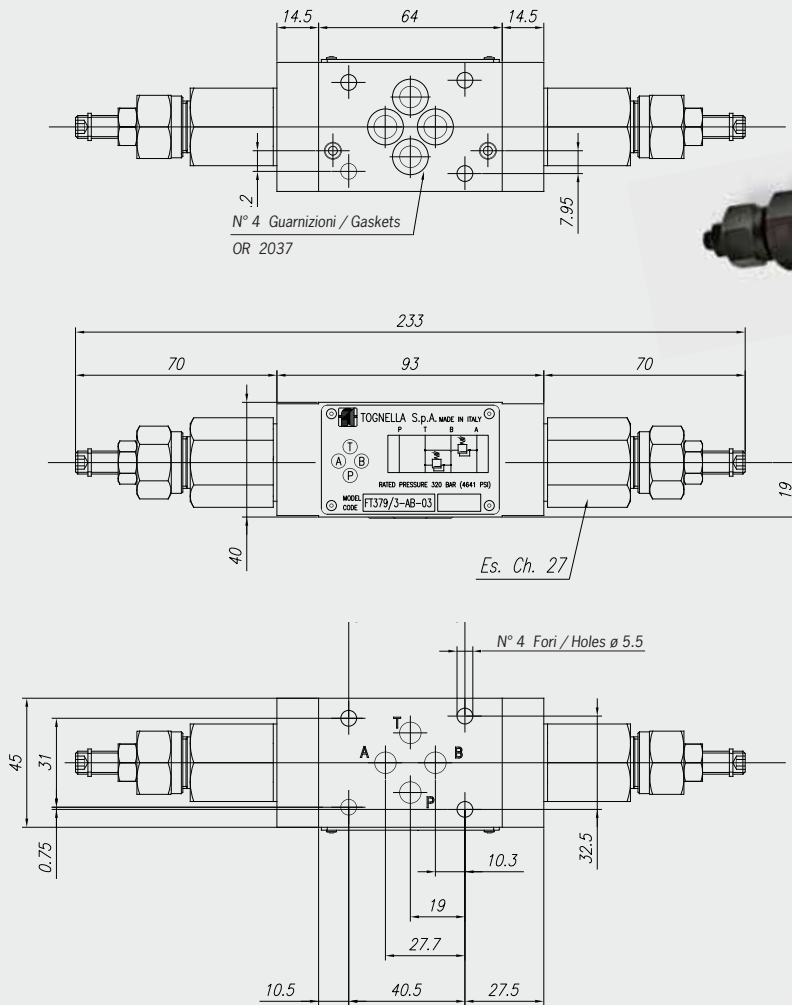
Versione con regolazione sulla porta P
Model with regulation on port P



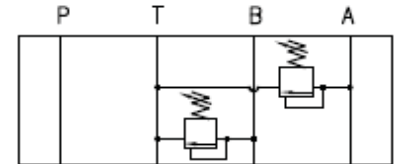
FT 379/3-.-03



VALVOLA MODULARE DI MASSIMA PRESSIONE DIRETTA CETOP 3 CCETOP 3 DIRECT PRESSURE RELIEF STACKABLE VALVE



Versione con regolazione sulle porte A e B
Model with regulation on ports A and B



MATERIALI MATERIALS

Corpo Valvola / Body valve	Acciaio / Steel 11 S Mn Pb 37-UNI EN 10087
Cartuccia grupodi regolazione Cartridge regulation group	Acciaio / Steel 11 S Mn Pb 37-UNI EN 10087
Protezione superficiale / Surface protection	Fosfatazione al manganese / Manganese phosphating
Gruppo regolazione / Regulation group	Acciaio legato / Alloy Steel
Guarnizioni / Gaskets	Di serie NBR - A richiesta FPM / Standard NBR-on demand FPM

NOTE APPLICATIVE APPLICATION NOTES

Posizione di installazione / Installation position	Qualsiasi posizione / Any position
Stato di superficie di attacco Subplate surface finishing	Rugosità 0,8 Ra - Planarità 0,01/100 (ISO 1101) Roughness 0,8 Ra - Flatness 0,01/100 (ISO 1101)
Campo viscosità fluido / Recommended viscosity	cSt 10/100
Classe contaminazione fluido Fluid contamination class	ISO 4406 19/17/14
Viti di fissaggio Fixing screws	N° 4 viti UNI 5931 M5 classe 8.8 (non fornite) Nr.4 screws UNI 5931 M5 class 8.8 (not supplied)
Manovrabilità regolazione max. pressione Screw handling at max. pressure	N/m 5

FT 379/4-.-.-03



VALVOLA MODULARE DI MASSIMA PRESSIONE AD AZIONE PILOTATA CETOP 3 CETOP 3 PILOT PRESSURE RELIEF STACKABLE VALVE

CARATTERISTICHE TECNICHE TECHNICAL FEATURES

Pressione massima Maximum Pressure	320 BAR
Portata nominale Nominal Flow	40 L/min
Temperatura di esercizio Operating Temperature	- 20 ÷ + 80°C

DESCRIZIONE DESCRIPTION

Valvola di massima pressione ad azione pilotata, consente di limitare il valore max. di pressione desiderato.

Cetop 3 pilot pressure relief stackable valve permitting to limit max value of desired pressure.



CODICE DI ORDINAZIONE ORDER CODE

FT	379/	4	A B AB P	03	V	/**
Tipo valvola / Valve type Regolazione max.pressione Direct pressure relief valve						
Funzione / Function Pilotata/pilot						
Connessione / Connection Porta interessata / Port involved						

Campo regolazione taratura
Setting regulation field
05= 10-60 Bar
10= 30-150 Bar
20= 70-280 Bar
30= 100-320 Bar

Per versione AB indicare il campo di regolazione per ciascuna porta
For model AB indicate the regulation field /or each port (ex. /05-05)

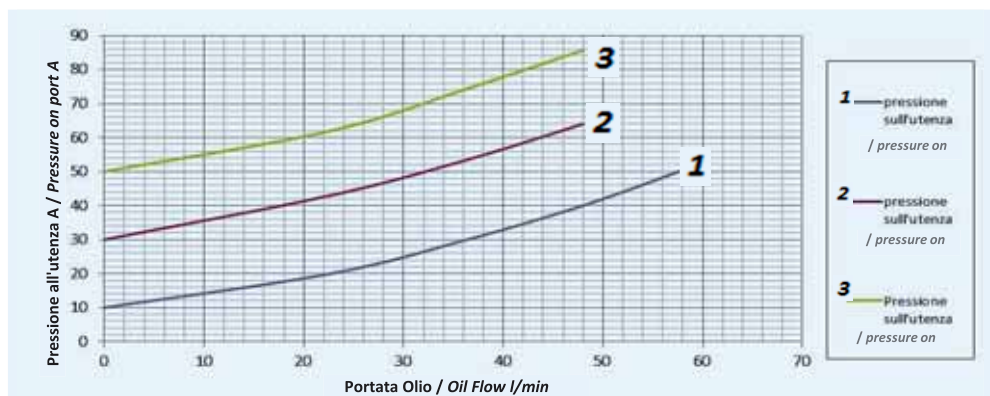
Omettere per NBR
To omit for NBR

O-ring / Gasket type

V - Guarnizioni FPM
V - Gasket FPM

Attacco / Size
Cetop 03

PRESTAZIONI PERFORMANCE

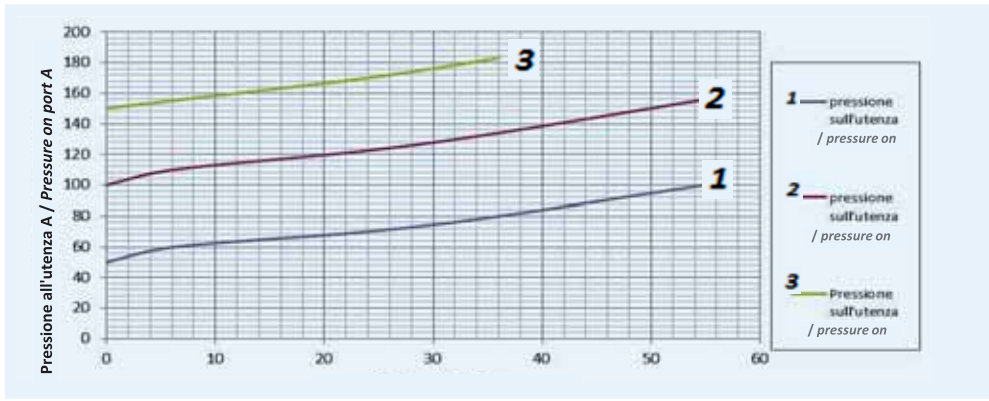


Taratura molla:
10-60 Bar
Spring setting:
10-60 Bar

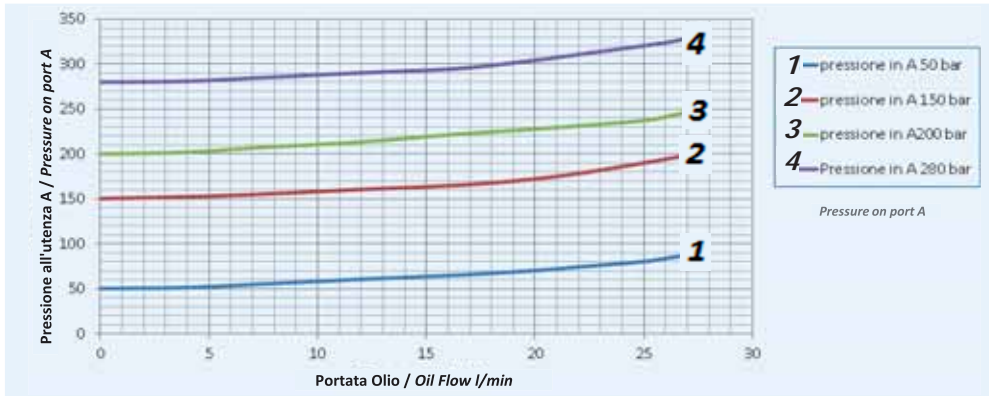
FT 379/4-.-03



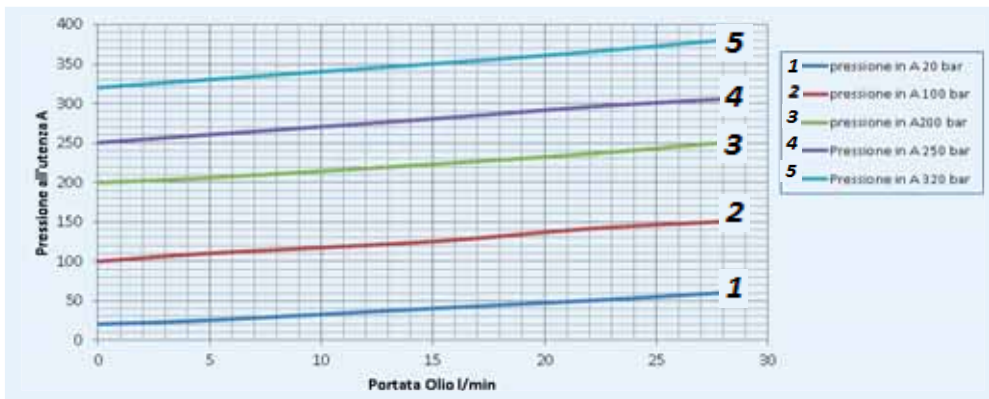
VALVOLA MODULARE DI MASSIMA PRESSIONE AD AZIONE PILOTATA CETOP 3 CETOP 3 PILOT PRESSURE RELIEF STACKABLE VALVE



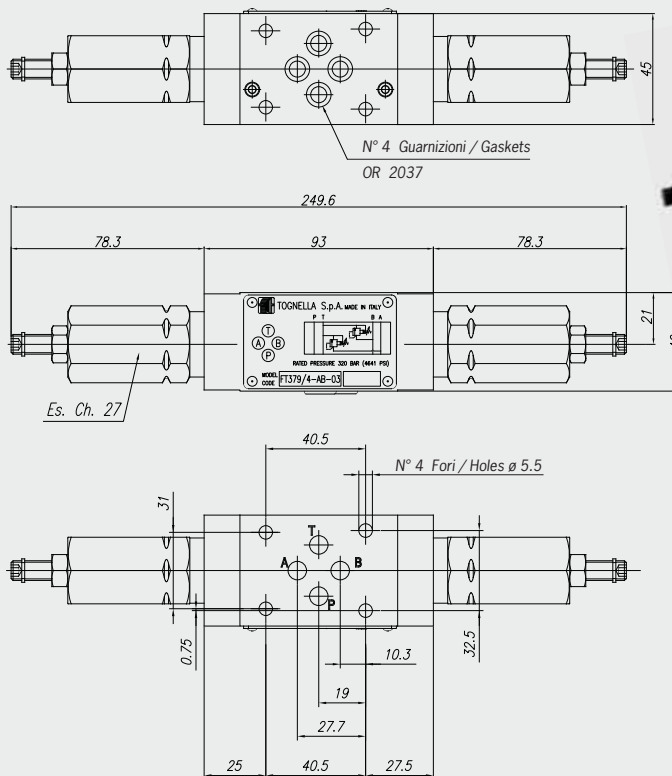
Taratura molla:
30-150 Bar
Spring setting:
30-150 Bar



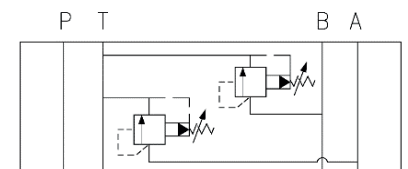
Taratura molla:
70-280 Bar
Spring setting:
70-280 Bar



Taratura molla:
100-320 Bar
Spring setting:
100-320 Bar



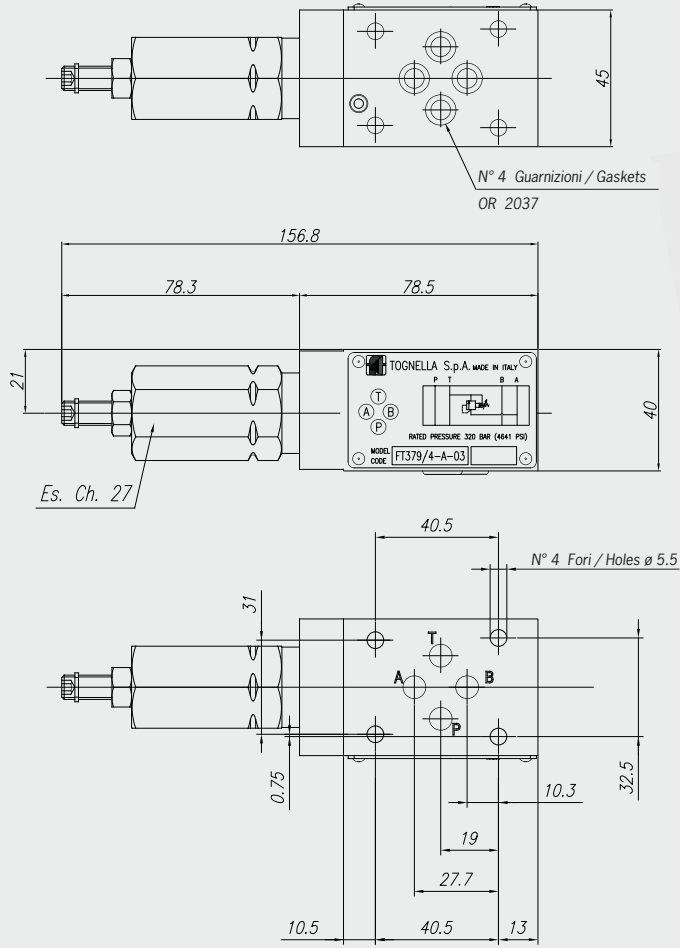
Versione con regolazione sulle porte A e B
Model with regulation on ports A and B



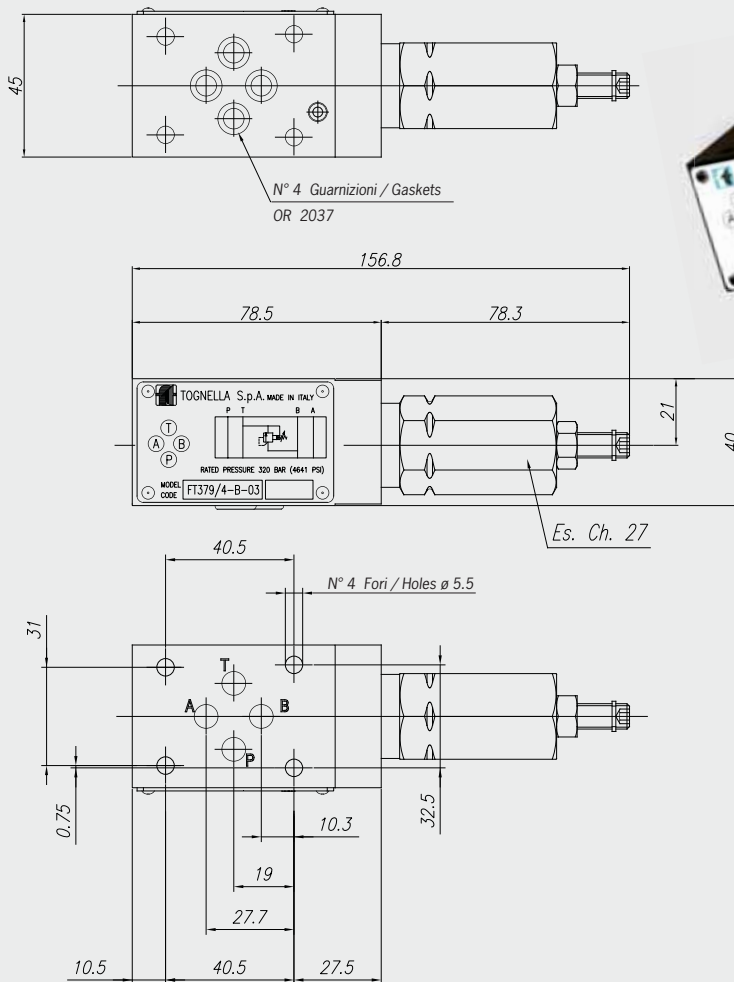
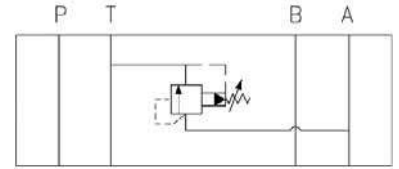
FT 379/4-.-03



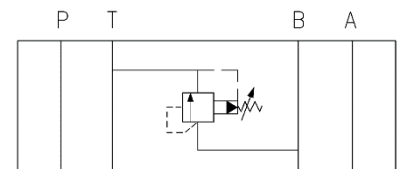
VALVOLA MODULARE DI MASSIMA PRESSIONE AD AZIONE PILOTATA CETOP 3 CETOP 3 PILOT PRESSURE RELIEF STACKABLE VALVE



Versione con regolazione sulla porta A
Model with regulation on port A



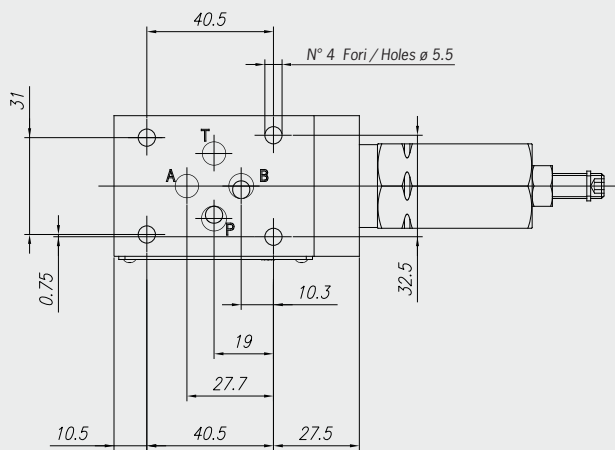
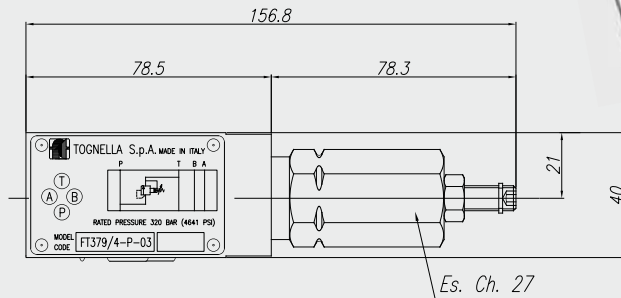
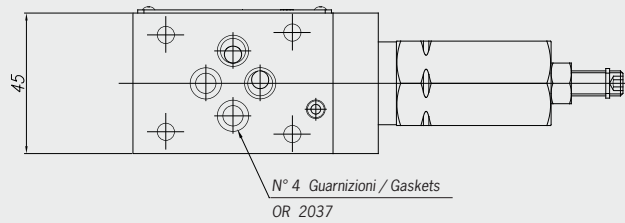
Versione con regolazione sulla porta B
Model with regulation on port B



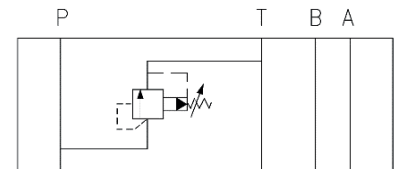
FT 379/4-.-03



VALVOLA MODULARE DI MASSIMA PRESSIONE
AD AZIONE PILOTATA CETOP 3
CETOP 3 PILOT PRESSURE RELIEF STACKABLE VALVE



Versione con regolazione sulla porta P
Model with regulation on port P



MATERIALI MATERIALS

Corpo Valvola / Body valve	Acciaio / Steel 11 S Mn Pb 37-UNI EN 10087
Cartuccia grupodi regolazione Cartridge regulation group	Acciaio / Steel 11 S Mn Pb 37-UNI EN 10087
Protezione superficiale / Surface protection	Fosfatazione al manganese / Manganese phosphating
Gruppo regolazione / Regulation group	Acciaio legato / Alloy Steel
Guarnizioni / Gaskets	Di serie NBR - A richiesta FPM / Standard NBR-on demand FPM

NOTE APPLICATIVE APPLICATION NOTES

Posizione di installazione / Installation position	Qualsiasi posizione / Any position
Stato di superficie di attacco Subplate surface finishing	Rugosità 0,8 Ra - Planarità 0,01/100 (ISO 1101) Roughness 0,8 Ra - Flatness 0,01/100 (ISO 1101)
Campo viscosità fluido / Recommended viscosity	cSt 10/100
Classe contaminazione fluido Fluid contamination class	ISO 4406 19/17/14
Viti di fissaggio Fixing screws	N° 4 viti UNI 5931 M5 classe 8.8 (non fornite) Nr.4 screws UNI 5931 M5 class 8.8 (not supplied)
Manovrabilità regolazione max. pressione Screw handling at max. pressure	N/m 5

FT3-LS-P3



VALVOLA COMPENSATORE DI PRESSIONE A 3 VIE
 CETOP3 LOAD SENSING
 CETOP 3 3-WAY PRESSURE COMPESATOR WITH
 LOAD SENSING

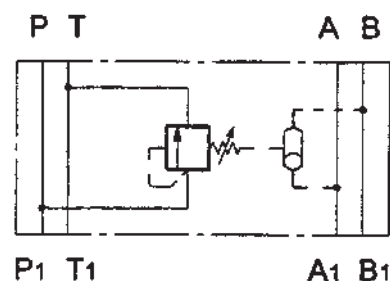
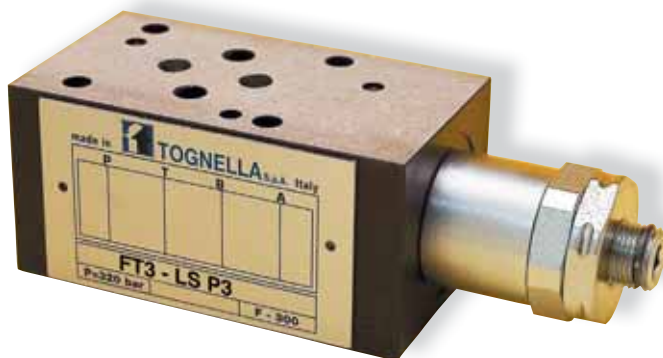
CARATTERISTICHE TECNICHE TECHNICAL FEATURES

Pressione massima Maximum Pressure	320 BAR
Portata nominale Nominal Flow	40 L/min
Temperatura di esercizio Operating Temperature	- 20 ÷ + 80°C

DESCRIZIONE DESCRIPTION

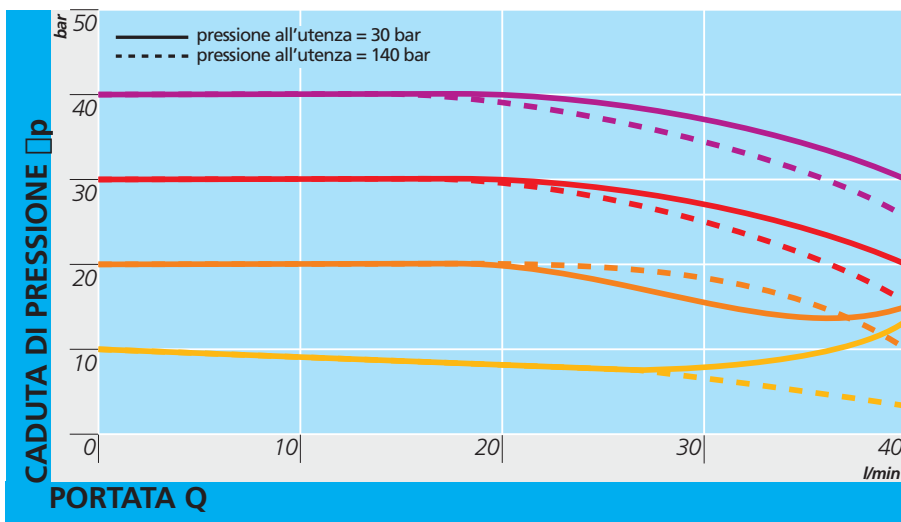
Valvola compensatore di pressione a 3 vie, mantiene costante la caduta di pressione tra la via P e alternativamente le vie A e B.

3 way pressure compensator normally used to keep constant the pressure drop between the port P and A or B.



CODICE DI ORDINAZIONE ORDER CODE

FT3	LS	P	3
Tipo valvola / Valve type Compensatore con funzione load sensing Pressure compensator with "load sensing" and adjustable QP		Portata / Flow rate Compensatore a 3 vie con scarico in T della pressione eccedente 3-way compensator with unloading of exceed pressure in T port.	
Connessione / Connection Porta interessata alla regolazione / Port involved in regulation			

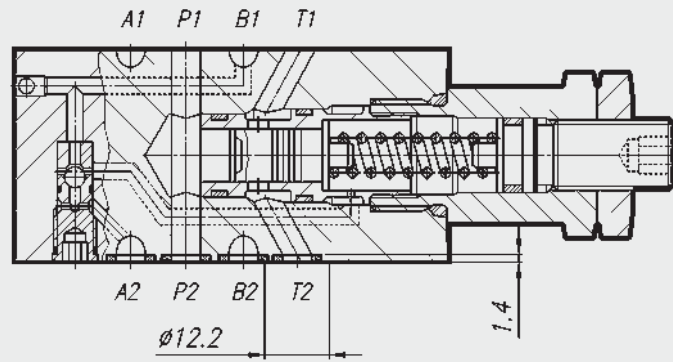


PRESTAZIONI PERFORMANCE

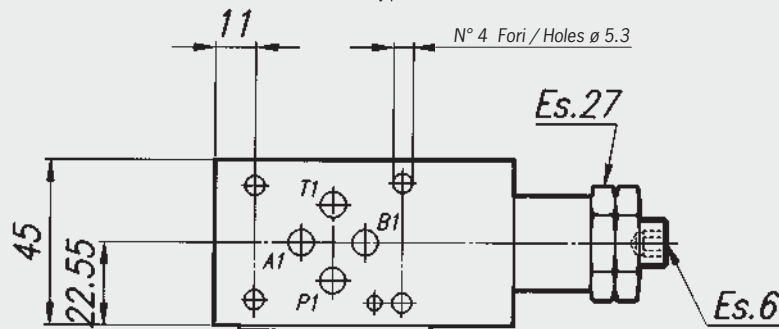
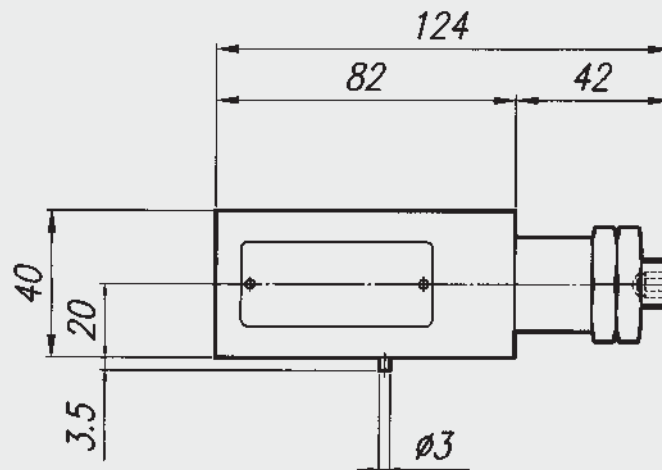
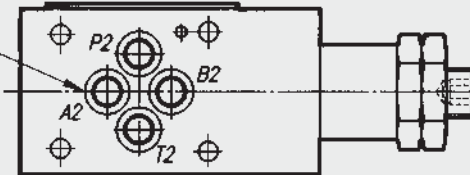
FT3-LS-P3



**VALVOLA COMPENSATORE DI PRESSIONE A 3 VIE
CETOP3 LOAD SENSING
CETOP 3 3-WAY PRESSURE COMPENSATOR WITH
LOAD SENSING**



N° 4 Guarnizioni / Gaskets
OR 2037



REGOLAZIONE DEL ΔP CALIBRATION OF ΔP

Avvitando in senso orario si ottiene / Turning clockwise you obtain

$\Delta P = 0,4\text{MPa}$ (4 Bar) corsa 2,5mm * (2giri) / $\Delta P = 0,4\text{MPa}$ (4 Bar) run 2,5mm * (2turns)

$\Delta P = 1,2\text{MPa}$ (12 Bar) corsa 3,75mm * (3giri) / $\Delta P = 1,2\text{MPa}$ (12 Bar) run 3,75mm * (3turns)

$\Delta P = 2,1\text{MPa}$ (21 Bar) corsa 5mm * (4giri) / $\Delta P = 2,1\text{MPa}$ (21 Bar) run 5mm * (4turns)

$\Delta P = 3\text{MPa}$ (30 Bar) corsa 6,25mm * (5giri) / $\Delta P = 3\text{MPa}$ (30 Bar) run 6,25mm * (5turns)

$\Delta P = 3,9\text{MPa}$ (39 Bar) corsa 7,5mm * (6giri) / $\Delta P = 3,9\text{MPa}$ (39 Bar) run 7,5mm * (6turns)

*compresa una corsa " morta " iniziale di ~2mm (1,5giri) / Including one initial " dead " turn of ~2mm (1,5turns)

FT3-Q3-P



VALVOLA REGOLATRICE DI FLUSSO COMPENSATA CETOP3 CONTROL VALVE

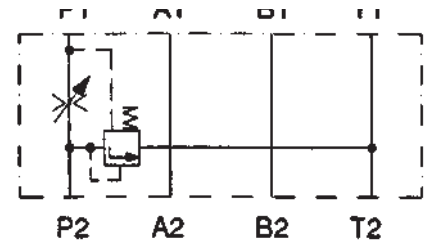
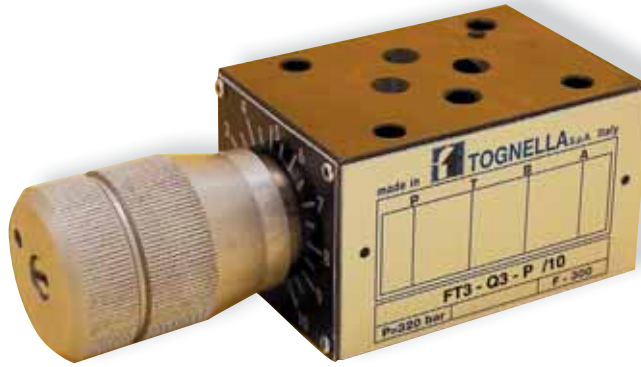
CARATTERISTICHE TECNICHE TECHNICAL FEATURES

Pressione massima Maximum Pressure	320 BAR
Portata nominale Nominal Flow	40 L/min
Temperatura di esercizio Operating Temperature	- 20 ÷ + 80°C

DESCRIZIONE DESCRIPTION

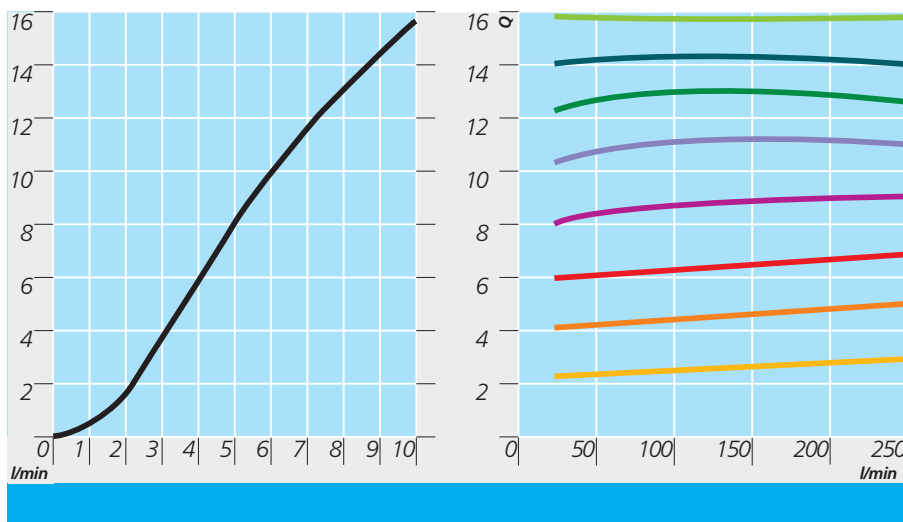
Valvola reg. di flusso a 3vie compensata garantisce una regolazione di portata indipendente dalle variazioni di pressione.

3 way pressure controlled flow control valve designed to provide adjustable controlled flow rate independent of changes pressure.



CODICE DI ORDINAZIONE ORDER CODE

FT3	Q3	P	/16
Tipo valvola / Valve type Regolatore a 3 vie compensato 3-way pressure compensated flow control valve		Portata / Flow rate 16 = 0,06 16 l/min max portata regolata verso P1 Quando la regolazione di flusso (verso P2) è superiore al valore regolato, l'eccesso viene scaricato in T. 16 = 0,06 16 l/min max regulated flow control rate to P1 when the inlet flow (at P2) is more than the regulated value, the excess is discharged at T line	
Connessione / Connection Porta interessata alla regolazione / Port involved in regulation			

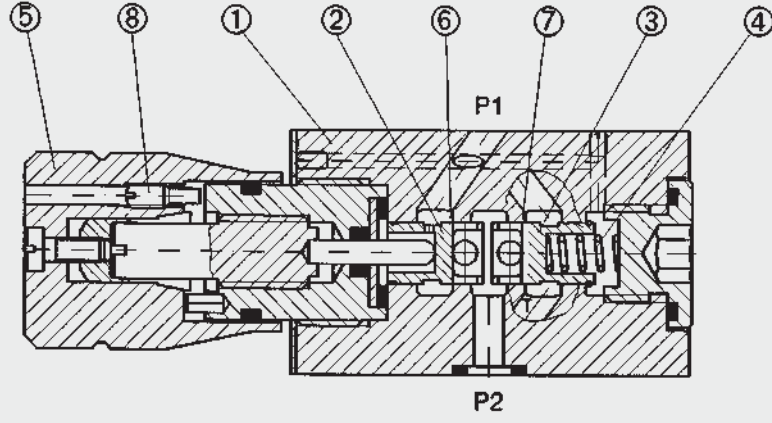
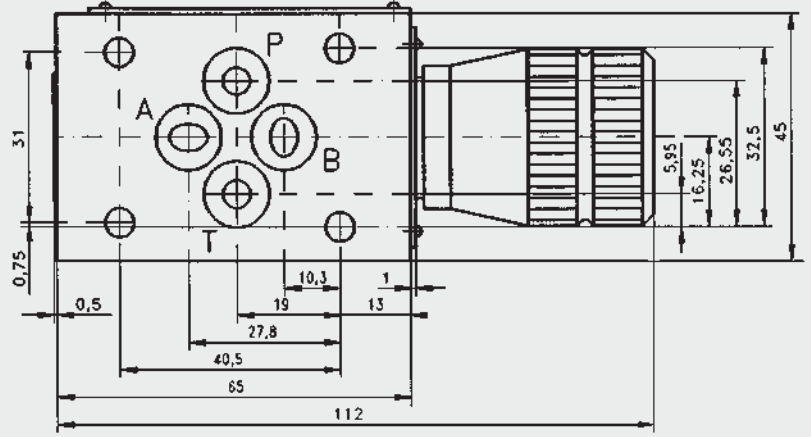
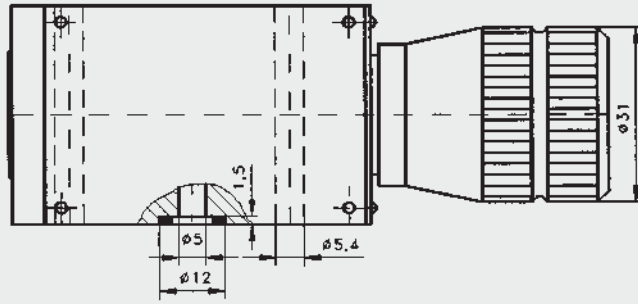
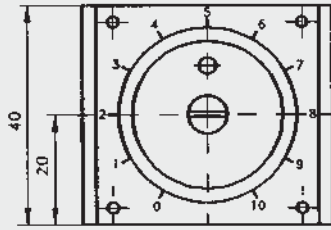


PRESTAZIONI PERFORMANCE

**VALVOLA REGOLATRICE DI FLUSSO
COMPENSATA CETOP3
CETOP 3 PRESSURE COMPENSATED FLOW
CONTROL VALVE**



FT3-Q3-P





**CARATTERISTICHE TECNICHE
TECHNICAL FEATURES**

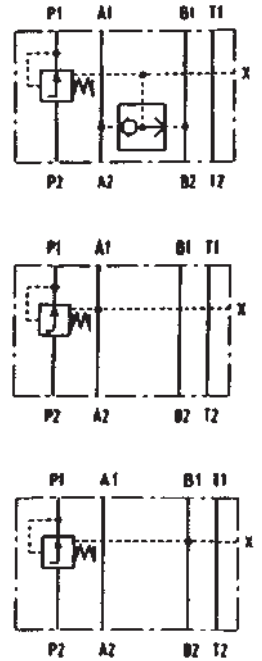
Pressione massima Maximum Pressure	320 BAR
Portata nominale Nominal Flow	32 L/min
Temperatura di esercizio Operating Temperature	- 20 ÷ + 80°C



**DESCRIZIONE
DESCRIPTION**

Compensatore di pressione a 2 vie, garantisce una portata costante anche in presenza di variazioni della pressione.

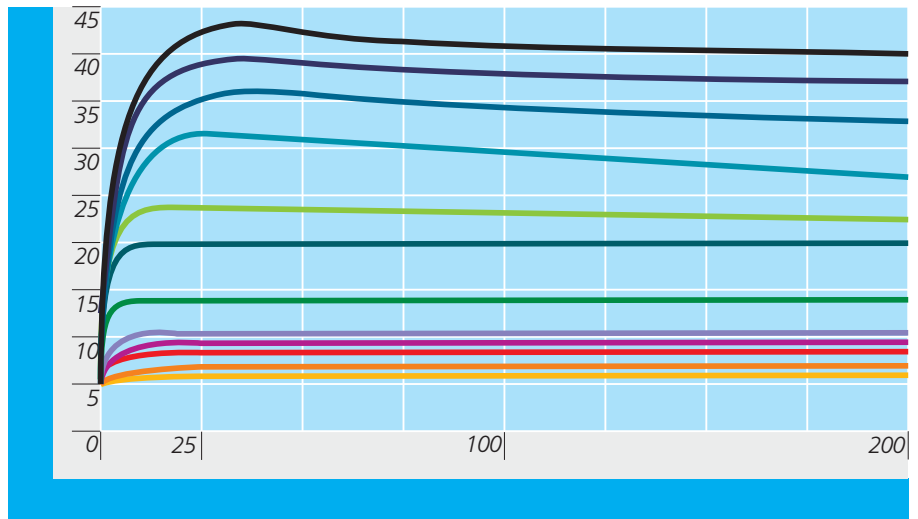
2 way pressure compensator, guarantees a constant flow rate also during pressure changes.



**CODICE DI ORDINAZIONE
ORDER CODE**

FT3	PC	-	/	
Tipo valvola / Valve type Compensatore a 2 vie 2-way compensator					
Connessione / Connection Porta interessata alla regolazione / Port involved in regulation					Pressione di compensazione Pressure compensation ΔP standard / Standard ΔP = 10 Bar

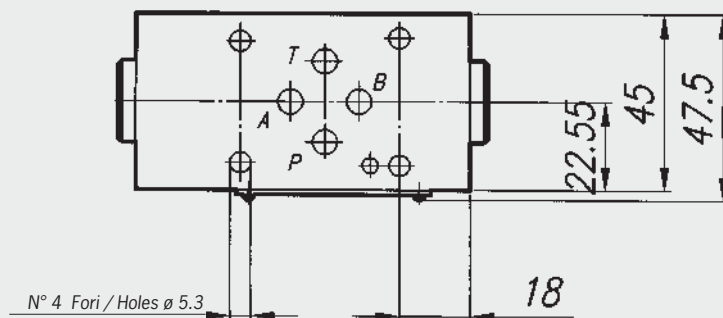
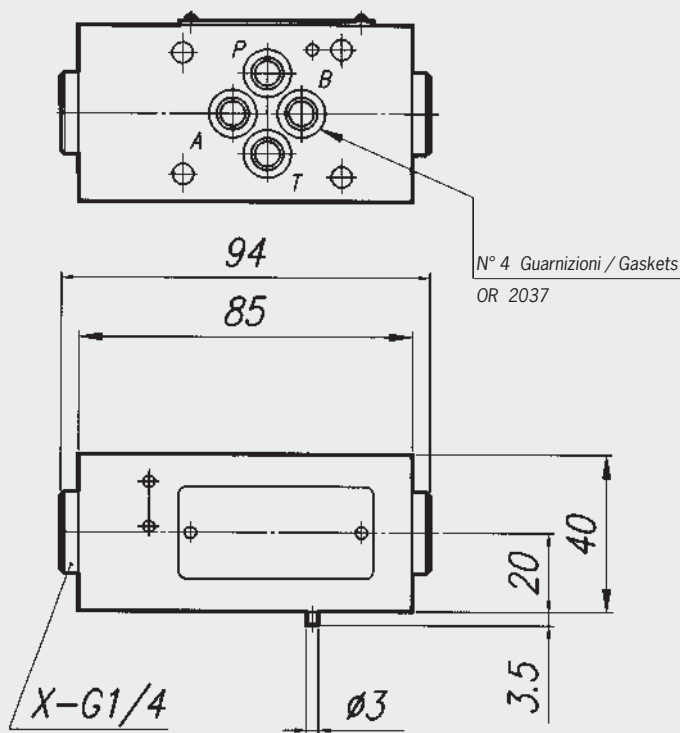
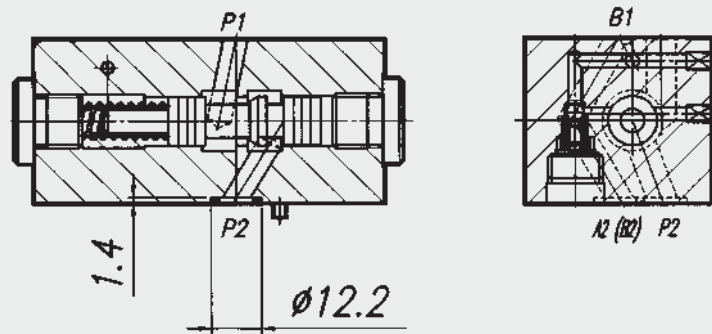
**PRESTAZIONI
PERFORMANCE**



FT3-PC-...



**VALVOLA COMPENSATORE DI PRESSONE A 2 VIE
CETOP3 LOAD SENSING
CETOP 3 2-WAY PRESSURE COMPESATOR WITH
LOAD SENSING**



Le Valvole FT3-PC... Sono costituite da un compensatore a 2 vie ad azionamento diretto.

Le parti più importanti di queste valvole sono l'alloggiamento (1) il cursore di controllo (2), la molla (3) e la valvola pilotata (4). La molla (3) mantiene il cursore aperto da P2 a P1, provvede a mantenere la differenza di pressione tra P1 e A (P1 - B) inferiore di P = 10bar. Quando la differenza di pressione supera il valore di P = 10bar, il cursore si sposta contro la molla fino a quando non si ristabilisce la differenza di pressione desiderata

FT3-PC...valves are directly operates 2-way pressure compensators.

The main part of these valves are the housing (1), control spool (2), spring (3) and logic valve (4).

The spring (3) holds the spool in the open position from P2 to P1, provided that the pressure difference between P1 and A (P1 - B) is less than P = 10bar. When the pressure difference exceeds the value of P = 10bar, the spool shifts against spring until the desired pressure difference has been restored.

FT 375/4-.-03



**VALVOLA MODULARE RIDUTTRICE DI PRESSIONE
IN VERSIONE PILOTATA- CETOP 3
CETOP 3 PILOT OPERATING REDUCING PRESSURE
STACKABLE VALVE**

CARATTERISTICHE TECNICHE TECHNICAL FEATURES

Pressione massima Maximum Pressure	320 BAR
Portata nominale Nominal Flow	30 L/min
Temperatura di esercizio Operating Temperature	- 20 ÷ + 80°C

DESCRIZIONE DESCRIPTION

Valvola riduttrice di pressione pilotata consente il controllo della pressione con scarico in T.

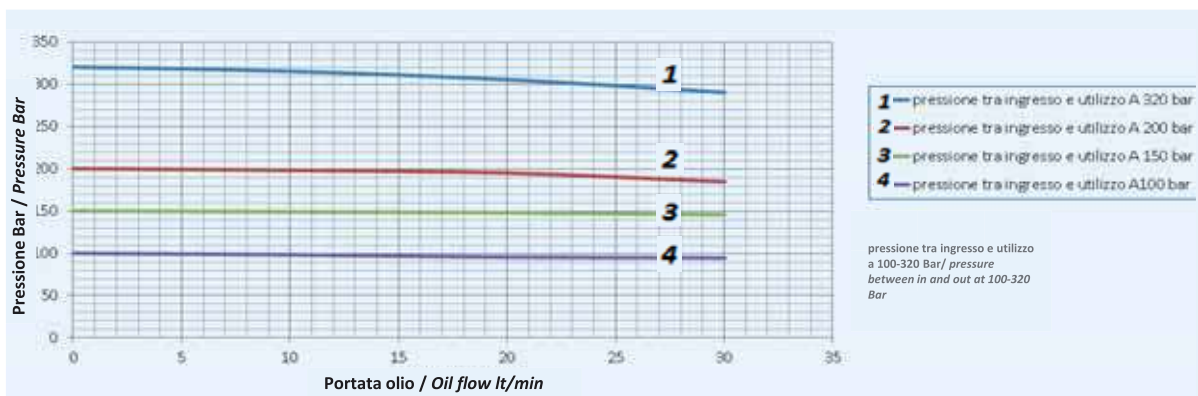
Piloted operating reducing pressure stackable valve permitting to check max pressure with discharge in T.



CODICE DI ORDINAZIONE ORDER CODE

FT	375/	4	A	03	V	/30	taratura molla Spring setting 85 - 300 Bar
Tipo valvola / Valve type Riduttore di pressione / Reducing flow control valve			B				Omettere per NBR To omit for NBR
Funzione / Function Pilotata/pilot			P	O-ring / Gasket type			V - Guarnizioni FPM V - Gasket FPM
Connessione / Connection Porta interessata / Port involved				Attacco / Size Cetop 03			

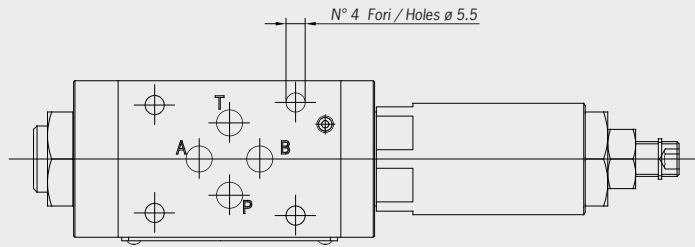
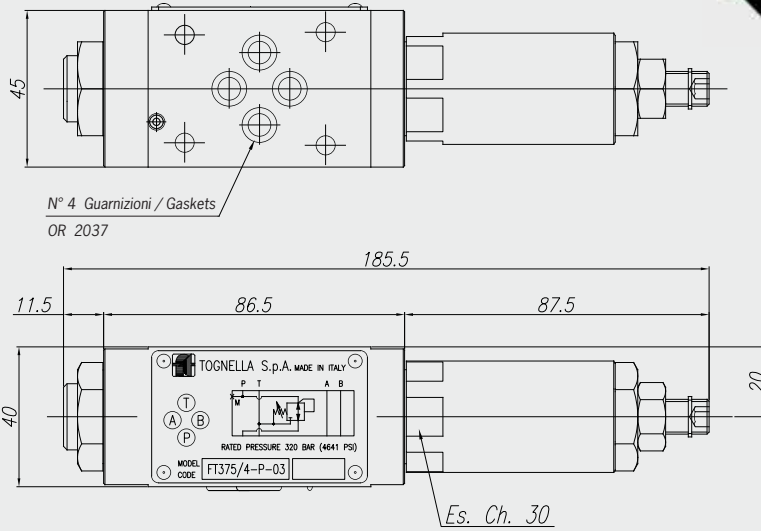
PRESTAZIONI PERFORMANCE



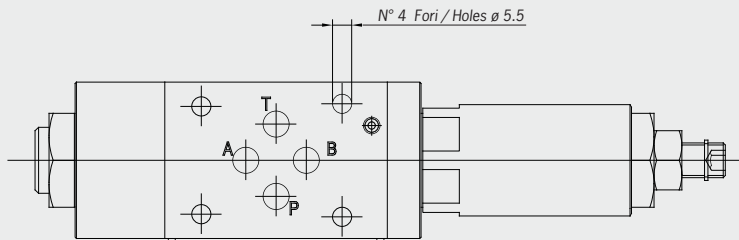
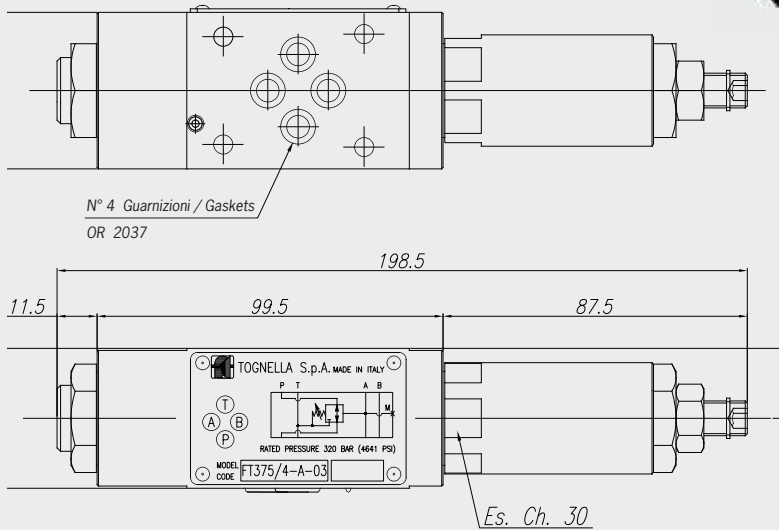
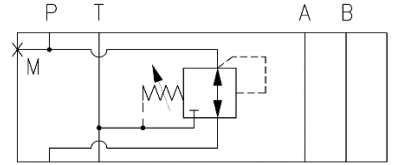
FT 375/4-.-03



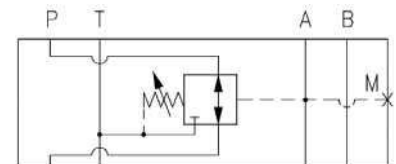
VALVOLA MODULARE RIDUTTRICE DI PRESSIONE IN VERSIONE PILOTATA-CETOP 3 CETOP 3 PILOT OPERATING REDUCING PRESSURE STACKABLE VALVE



Versione con controllo pressione
sulla porta P
Model with reducing pressure
on port P



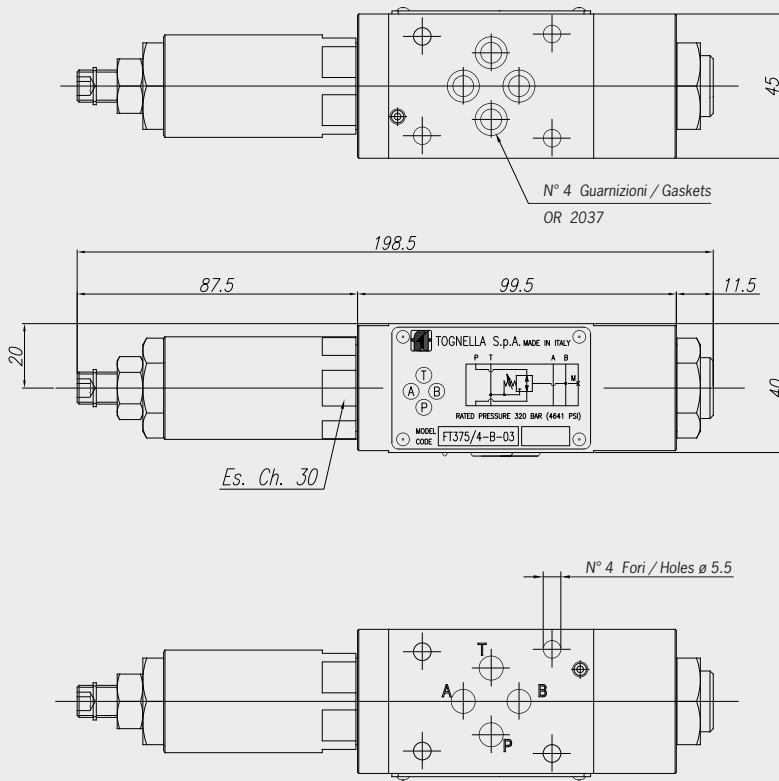
Versione con controllo pressione
sulla porta A
Model with reducing pressure
on port A



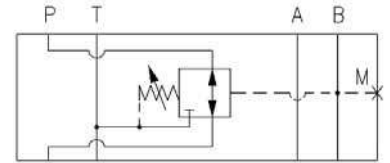
FT 375/4-.-03



**VALVOLA MODULARE RIDUTTRICE DI PRESSIONE
IN VERSIONE PILOTATA- CETOP 3
CETOP 3 PILOT OPERATING REDUCING PRESSURE
STACKABLE VALVE**



Versione con controllo pressione
sulla porta B
Model with reducing pressure
on port B



MATERIALI MATERIALS

Corpo Valvola / Body valve	Acciaio / Steel 11 S Mn Pb 37-UNI EN 10087
Cartuccia grupodi regolazione Cartridge regulation group	Acciaio / Steel 11 S Mn Pb 37-UNI EN 10087
Protezione superficiale Surface protection	Zincatura nera e fosfatazione al manganese Black zinc plated and manganese phosphating
Gruppo regolazione / Regulation group	Acciaio legato / Alloy Steel
Guarnizioni / Gaskets	Di serie NBR - A richiesta FPM / Standard NBR-on demand FPM

NOTE APPLICATIVE APPLICATION NOTES

Posizione di installazione / Installation position	Qualsiasi posizione / Any position
Stato di superficie di attacco Subplate surface finishing	Rugosità 0,8 Ra - Planarità 0,01/100 (ISO 1101) Roughness 0,8 Ra - Flatness 0,01/100 (ISO 1101)
Campo viscosità fluido / Recommended viscosity	cSt 10/100
Classe contaminazione fluido Fluid contamination class	ISO 4406 19/17/14
Viti di fissaggio Fixing screws	N° 4 viti UNI 5931 M5 classe 8.8 (non fornite) Nr.4 screws UNI 5931 M5 class 8.8 (not supplied)
Manovrabilità regolazione max. pressione Screw handling at max. pressure	N/m 5

FT 376/4-.-03

VALVOLA MODULARE RIDUTTRICE DI PRESSIONE AD AZIONE PILOTATA - CETOP 3 CETOP 3 PILOT OPERATING REDUCING PRESSURE STACKABLE VALVE



CARATTERISTICHE TECNICHE TECHNICAL FEATURES

Pressione massima <i>Maximum Pressure</i>	320 BAR
Portata nominale <i>Nominal Flow</i>	40 L/min
Temperatura di esercizio <i>Operating Temperature</i>	- 20 ÷ + 80°C

DESCRIZIONE DESCRIPTION

Valvola riduttrice di pressione pilotata consente il controllo della max pressione con scarico in T.

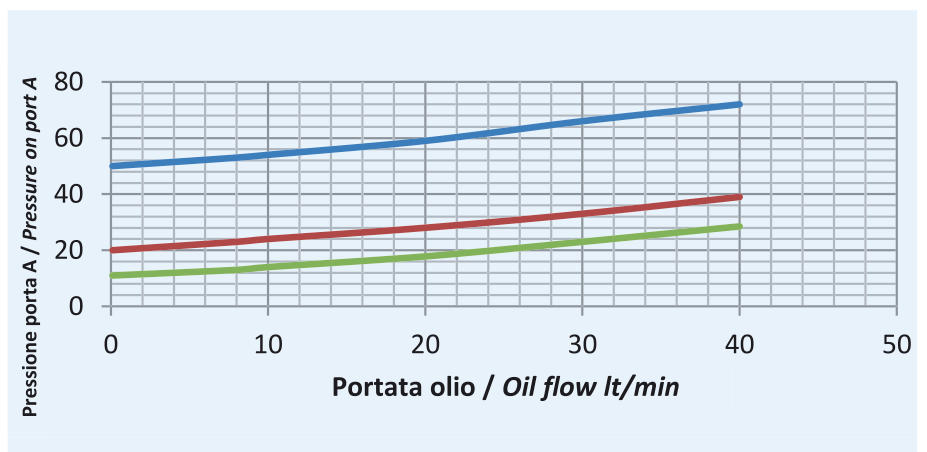
Pilot operating reducing pressure stackable valve permitting to check max pressure with discharge in T.



CODICE DI ORDINAZIONE ORDER CODE

FT	376/	4	A B P	03	V	/**	Campo regolazione taratura <i>Setting regulation field</i> 05= 10-60 Bar 10= 30-160 Bar 20= 60-260 Bar
Tipo valvola / <i>Valve type</i> Riduttrice di pressione / <i>Reducing flow control valve</i>			Funzione / <i>Function</i> Pilotata/pilot		O-ring / <i>Gasket type</i>		Omettere per NBR <i>To omit for NBR</i>
Connessione / <i>Connection</i> Porta interessata / <i>Port involved</i>				Attacco / <i>Size</i> Cetop 03			V - Guarnizioni FPM <i>V - Gasket FPM</i>

PRESTAZIONI PERFORMANCE



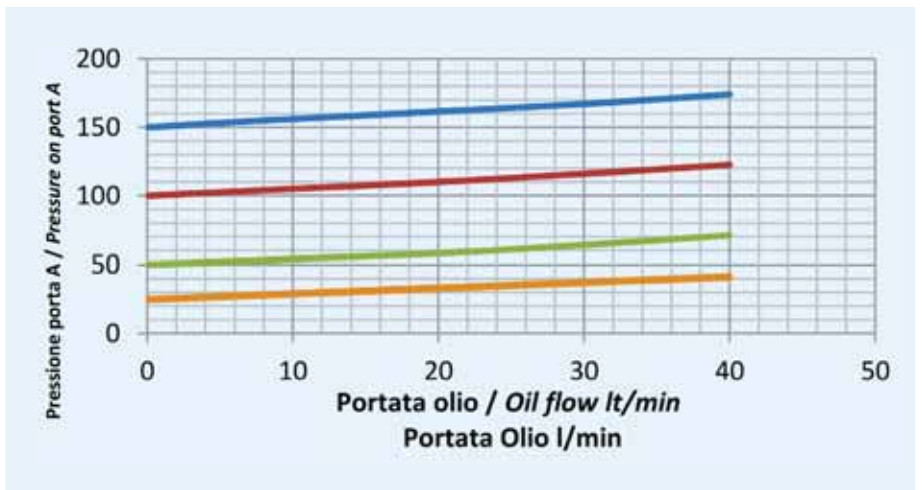
Taratura molla : 10 - 60 Bar
Spring setting: 10-60 Bar

FT 376/4-.-.-03

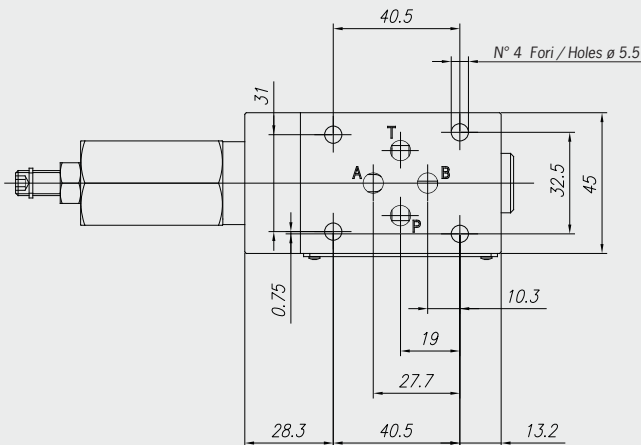
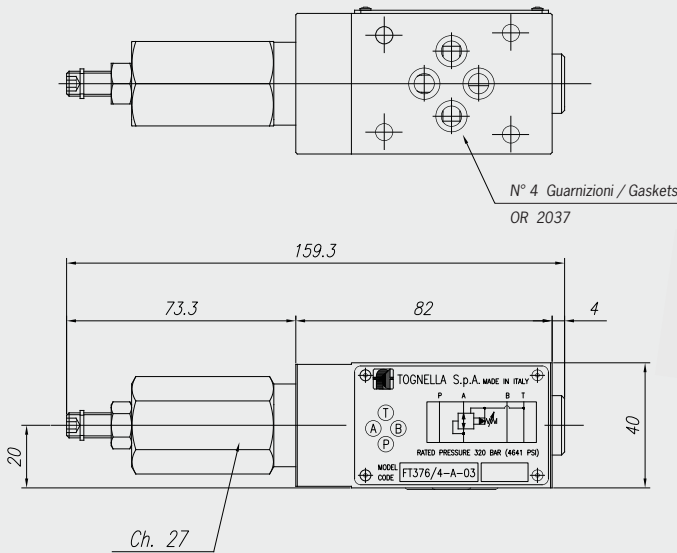
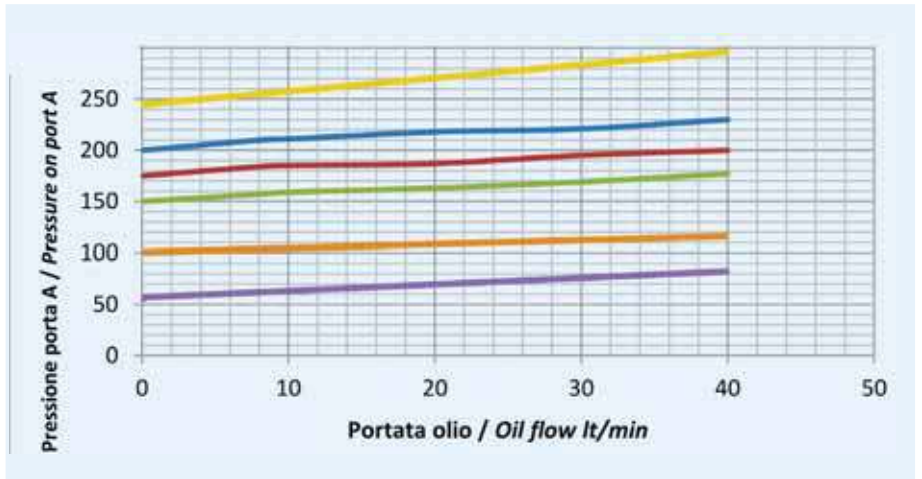
VALVOLA MODULARE RIDUTTRICE DI PRESSIONE AD AZIONE PILOTATA - CETOP 3 CETOP 3 PILOT OPERATING REDUCING PRESSURE STACKABLE VALVE



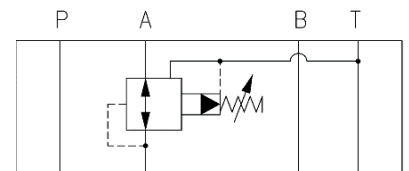
Taratura molla : 30 - 160 Bar
Spring setting: 30-160 Bar



Taratura molla : 60 - 260 Bar
Spring setting: 60-260 Bar



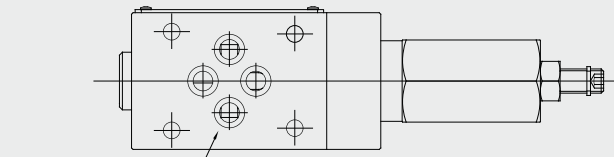
Versione con controllo pressione
sulla porta A
Model with reducing pressure
on port A



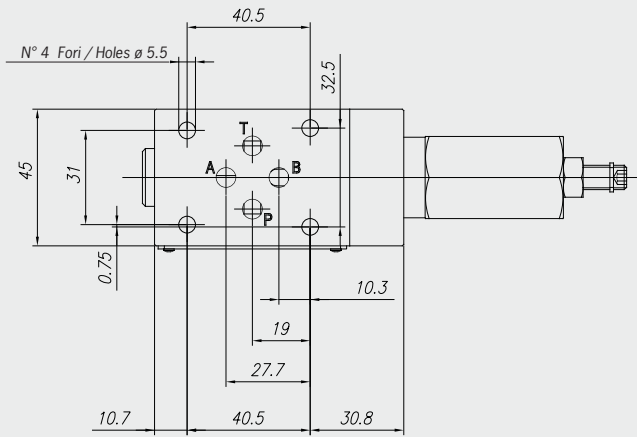
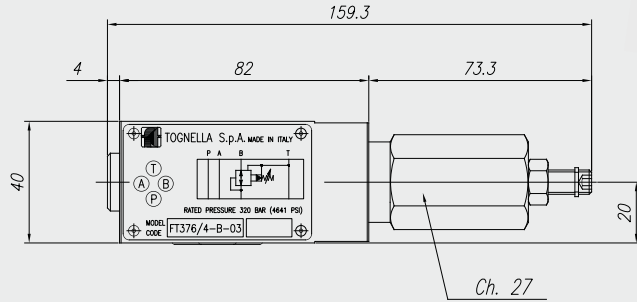
FT 376/4-.-03



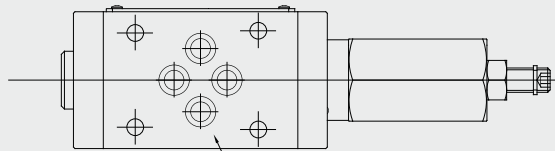
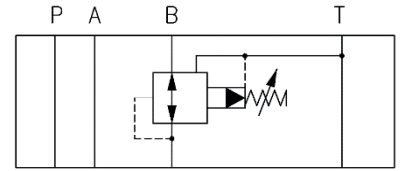
VALVOLA MODULARE RIDUTTRICE DI PRESSIONE AD AZIONE PILOTATA - CETOP 3 CETOP 3 PILOT OPERATING REDUCING PRESSURE STACKABLE VALVE



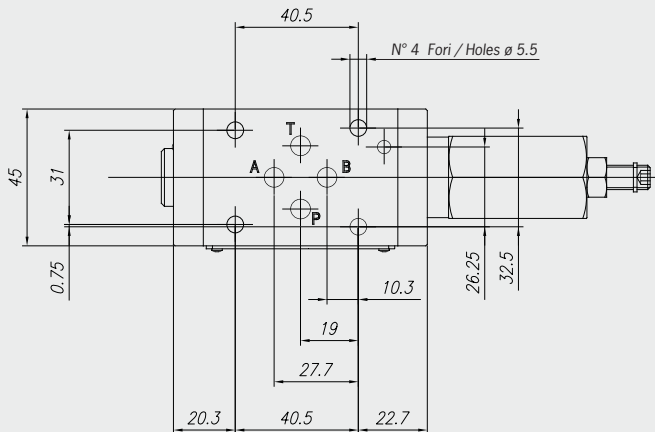
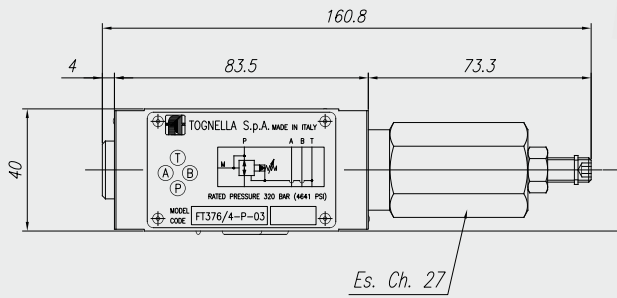
N° 4 Guarnizioni / Gaskets
OR 2037



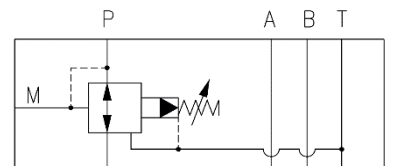
Versione con controllo pressione
sulla porta B
Model with reducing pressure
on port B



N° 4 Guarnizioni / Gaskets
OR 2037



Versione con controllo pressione
sulla porta P
Model with reducing pressure
on port P





MATERIALI MATERIALS

Corpo Valvola / <i>Body valve</i>	Acciaio / <i>Steel 11 S Mn Pb 37-UNI EN 10087</i>
Cartuccia gruppodi regolazione <i>Cartridge regulation group</i>	Acciaio / <i>Steel 11 S Mn Pb 37-UNI EN 10087</i>
Protezione superficiale <i>Surface protection</i>	Fosfatazione al manganese <i>Manganese phosphating</i>
Gruppo regolazione / <i>Regulation group</i>	Acciaio legato / <i>Alloy Steel</i>
Guarnizioni / <i>Gaskets</i>	Di serie NBR - A richiesta FPM / <i>Standard NBR-on demand FPM</i>

NOTE APPLICATIVE APPLICATION NOTES

Posizione di installazione / <i>Installation position</i>	Qualsiasi posizione / <i>Any position</i>
Stato di superficie di attacco <i>Subplate surface finishing</i>	Rugosità 0,8 Ra - Planarità 0,01/100 (ISO 1101) <i>Roughness 0,8 Ra - Flatness 0,01/100 (ISO 1101)</i>
Campo viscosità fluido / <i>Recommended viscosity</i>	cSt 10/100
Classe contaminazione fluido <i>Fluid contamination class</i>	ISO 4406 19/17/14
Viti di fissaggio <i>Fixing screws</i>	N° 4 viti UNI 5931 M5 classe 8.8 (non fornite) <i>Nr.4 screws UNI 5931 M5 class 8.8 (not supplied)</i>
Manovrabilità regolazione max. pressione <i>Screw handling at max. pressure</i>	N/m 5

FT 369/2-.-.-03



VALVOLA MODULARE CETOP 3 DI REGOLAZIONE PORTATA FISSA A COMPENSAZIONE BARICA
CETOP 3 STACKABLE FIX FLOW CONTROL VALVE PRESSURE COMPENSATED

CARATTERISTICHE TECNICHE TECHNICAL FEATURES

Pressione massima <i>Maximum Pressure</i>	320 BAR
Portata nominale <i>Nominal Flow</i>	15 L/min
Temperatura di esercizio <i>Operating Temperature</i>	- 20 ÷ + 80°C

DESCRIZIONE DESCRIPTION

Valvola di regolazione a portata fissa a compensazione barica, mantiene costante la portata al variare della pressione

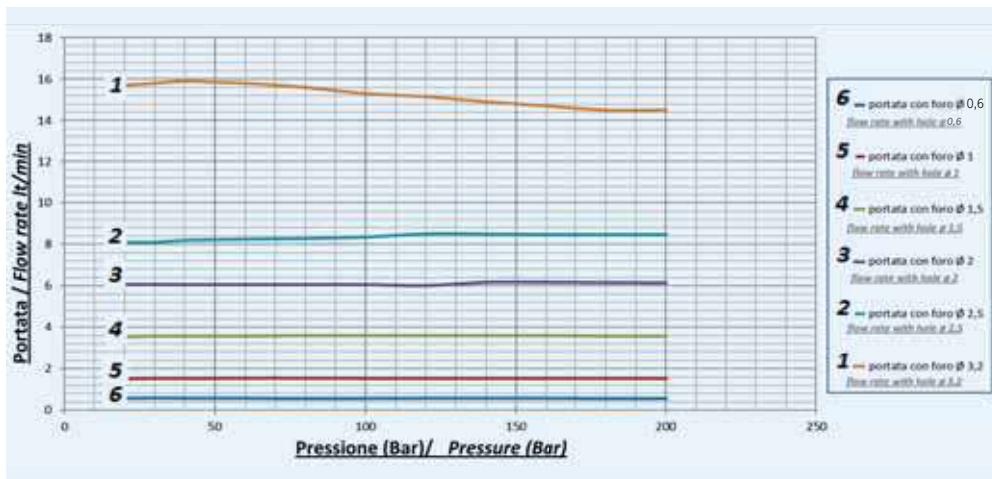
Fix flow control valve pressure compensated keeps the flow constant at pressure changes.



CODICE DI ORDINAZIONE ORDER CODE

FT	369/	2	A	03	V	0,6-1-1,5-2-2,5-3,2
Tipo valvola / Valve type Regolatore compensato / Compensated flow control			B AB P			Specificare portata richiesta <i>To specify the requested flow rate</i>
Funzione / Function Bidirezionale/Double-acting					O-ring / Gasket type	Omettere per NBR <i>To omit for NBR</i>
Connessione / Connection Porta interessata alla regolazione <i>Port involved in regulation</i>					Attacco / Size Cetop 03	V - Guarnizioni FPM <i>V - Gasket FPM</i>

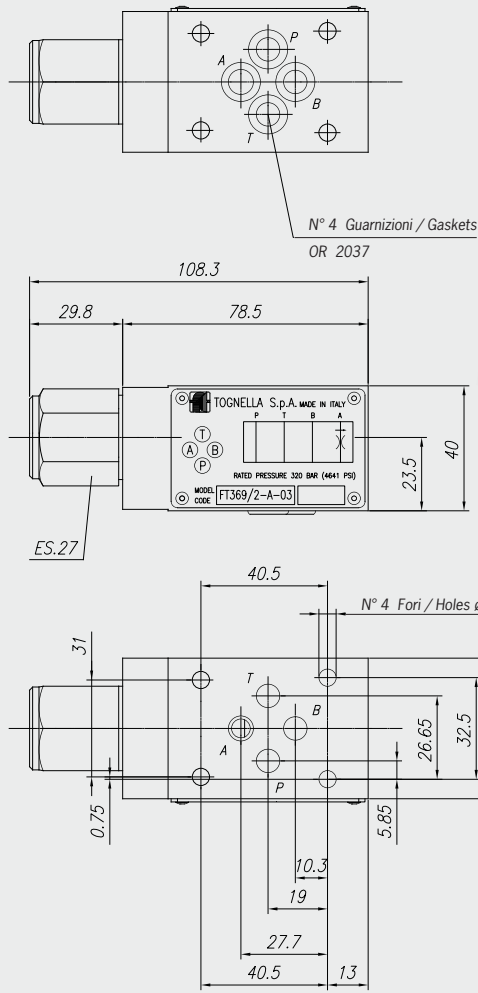
PRESTAZIONI PERFORMANCE



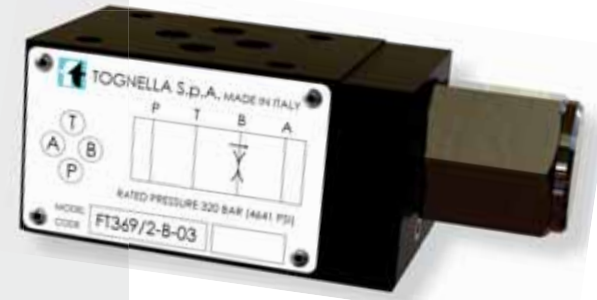
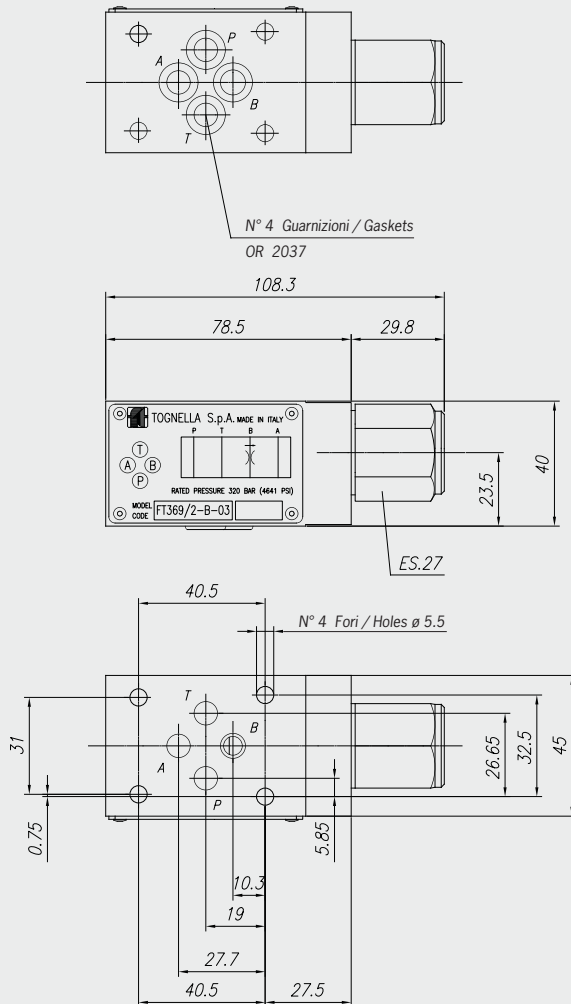
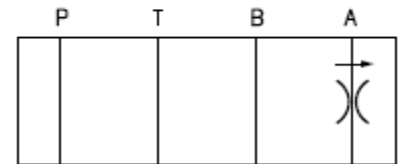
FT 369/2-.-.-03



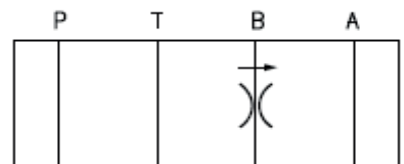
VALVOLA MODULARE CETOP 3 DI REGOLAZIONE PORTATA FISSA A COMPENSAZIONE BARICA
CETOP 3 STACKABLE FIX FLOW CONTROL VALVE PRESSURE COMPENSATED



Versione con regolazione sulla porta A
Model with regulation on port A



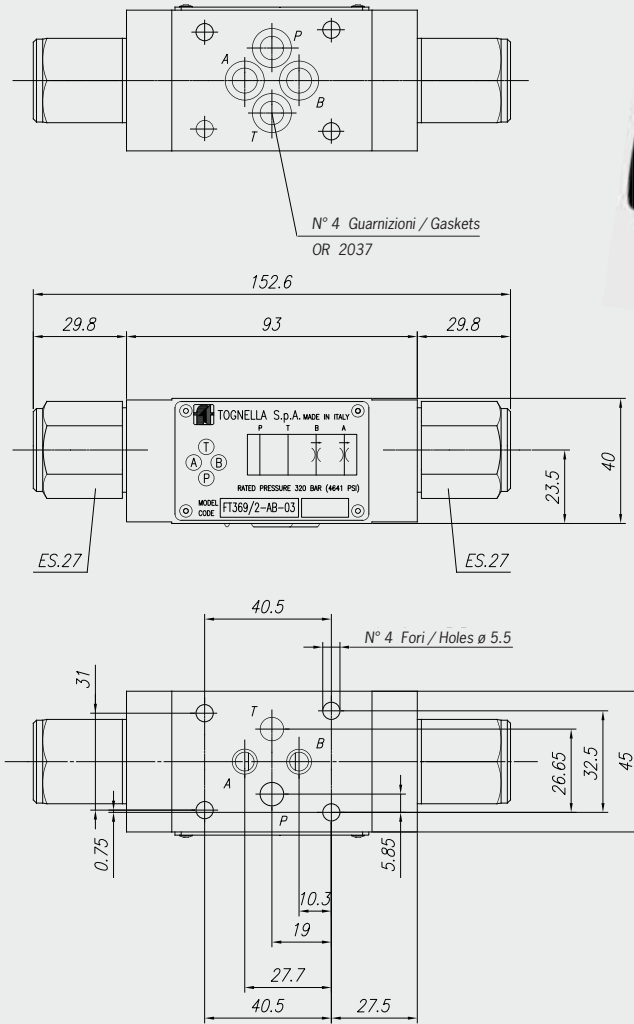
Versione con regolazione sulla porta B
Model with regulation on port B



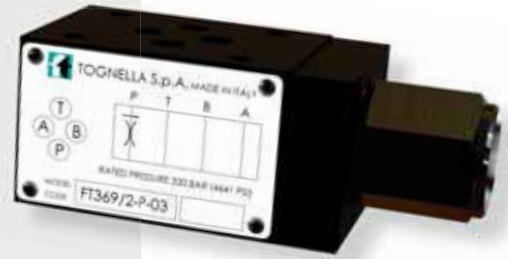
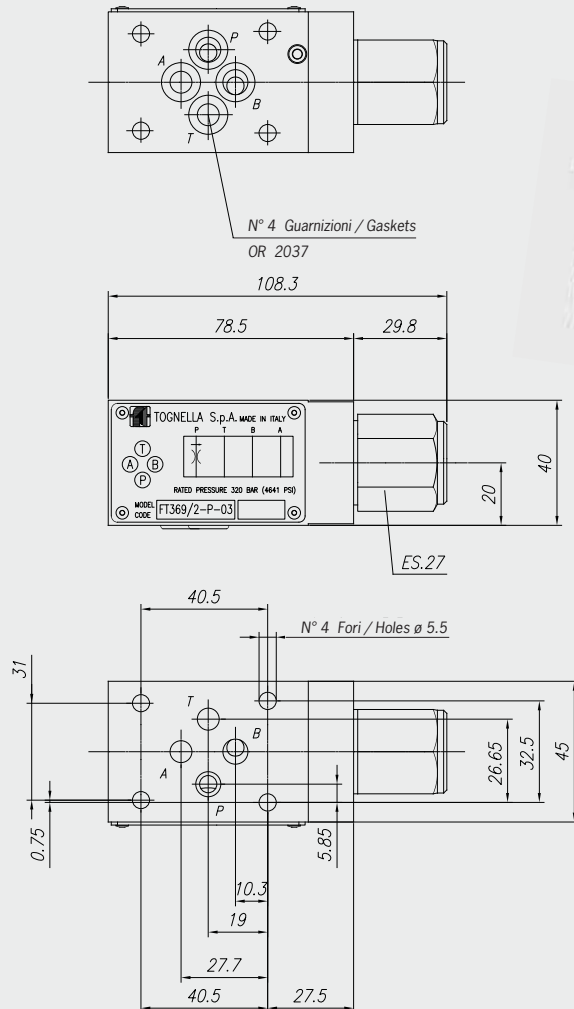
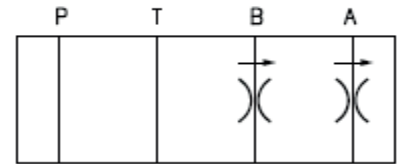
FT 369/2-.-.-03



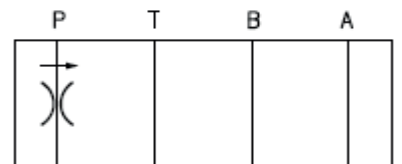
VALVOLA MODULARE CETOP 3 DI REGOLAZIONE PORTATA FISSA A COMPENSAZIONE BARICA CETOP 3 STACKABLE FIX FLOW CONTROL VALVE PRESSURE COMPENSATED



Versione con regolazione sulle porte A e B
Model with regulation on ports A and B



Versione con regolazione sulla porta P
Model with regulation on port P





MATERIALI
MATERIALS

Corpo Valvola / <i>Body valve</i>	Acciaio / <i>Steel 11 S Mn Pb 37-UNI EN 10087</i>
Cartuccia gruppi di regolazione <i>Cartridge regulation group</i>	Acciaio / <i>Steel 11 S Mn Pb 37-UNI EN 10087</i>
Protezione superficiale <i>Surface protection</i>	Fosfatazione al manganese <i>Manganese phosphating</i>
Volantino / <i>Knob</i>	Alluminio/ <i>Aluminum GD AISi12- UNI EN 1706:1999</i>
Guarnizioni / <i>Gaskets</i>	Di serie NBR - A richiesta FPM / <i>Standard NBR-on demand FPM</i>

NOTE APPLICATIVE
APPLICATION NOTES

Posizione di installazione / <i>Installation position</i>	Qualsiasi posizione / <i>Any position</i>
Stato di superficie di attacco <i>Subplate surface finishing</i>	Rugosità 0,8 Ra - Planarità 0,01/100 (ISO 1101) <i>Roughness 0,8 Ra - Flatness 0,01/100 (ISO 1101)</i>
Campo viscosità fluido / <i>Recommended viscosity</i>	cSt 10/100
Classe contaminazione fluido <i>Fluid contamination class</i>	ISO 4406 19/17/14
Viti di fissaggio <i>Fixing screws</i>	N° 4 viti UNI 5931 M5 classe 8.8 (non fornite) <i>Nr.4 screws UNI 5931 M5 class 8.8 (not supplied)</i>

FT 376/5-.-.-03



**VALVOLA MODULARE RIDUTTRICE UNIDIREZIONALE
DI PRESSIONE IN VERSIONE PILOTATA- CETOP 3
CETOP 3 PILOT ONE-WAY OPERATING REDUCING PRES-
SURE STACKABLE VALVE**

CARATTERISTICHE TECNICHE TECHNICAL FEATURES

Pressione massima <i>Maximum Pressure</i>	320 BAR
Portata nominale <i>Nominal Flow</i>	40 L/min
Temperatura di esercizio <i>Operating Temperature</i>	- 20 ÷ + 80°C

DESCRIZIONE DESCRIPTION

Valvola riduttrice di pressione pilotata unidirezionale consente il controllo della pressione con scarico in T.

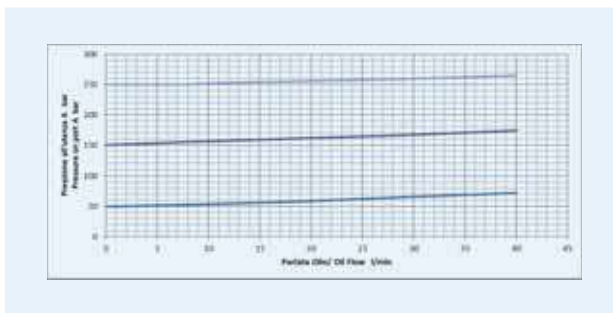
One way piloted operating reducing pressure stackable valve permitting to check max pressure with discharge in T.



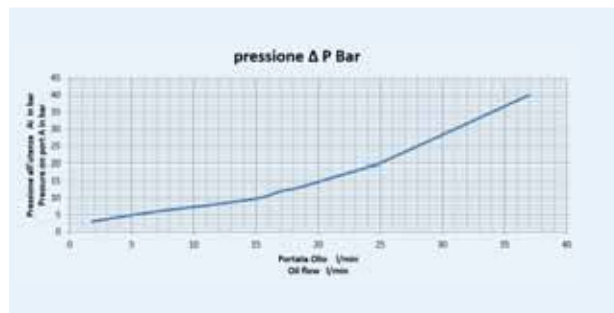
CODICE DI ORDINAZIONE ORDER CODE

FT	376/	5	A	03	V	/**	** 5 = 10-60 bar
			B-				10 = 30-160 bar
							20 = 60-260 bar
							<i>Taratura molla</i>
							<i>Spring setting</i>
							O-ring / Gasket type
							<i>Omettere per NBR</i>
							<i>To omit for NBR</i>
							Attacco / Size
							<i>V - Guarnizioni FPM</i>
							<i>Gasket FPM</i>
							<i>Porta interessata alla regolazione</i>
							<i>Port involved in regulation</i>
							<i>Cetop 03</i>

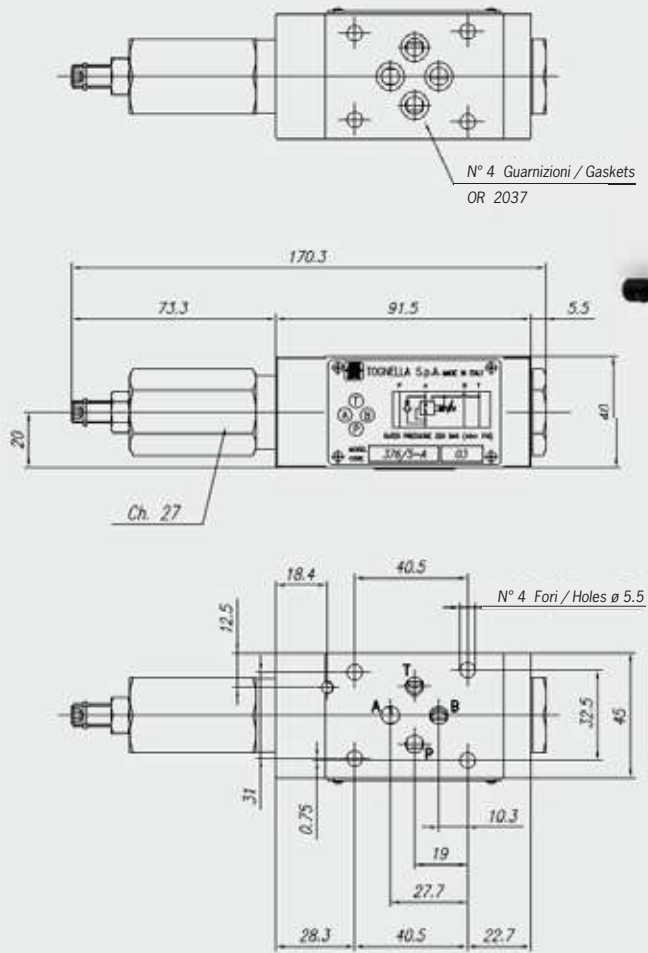
PRESTAZIONI PERFORMANCE



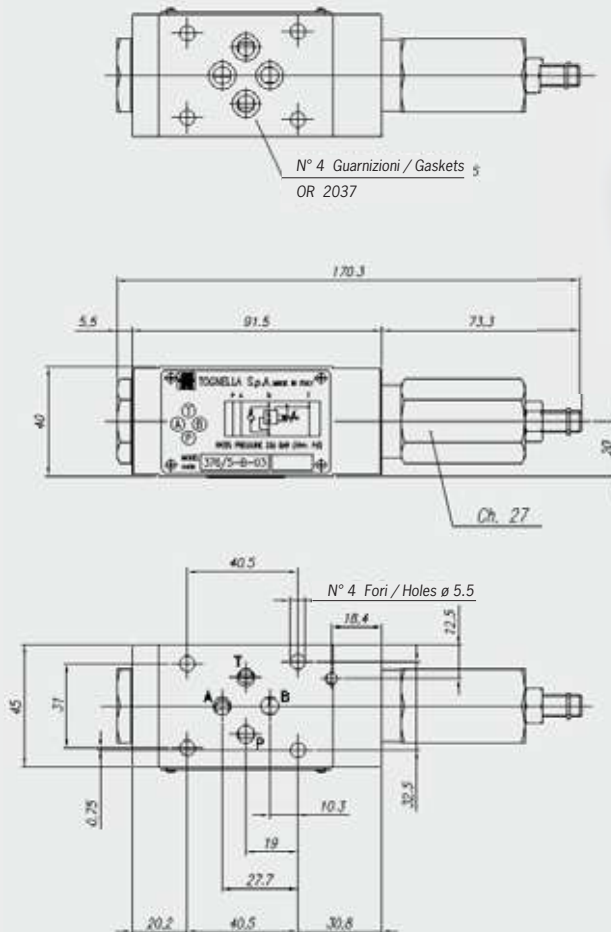
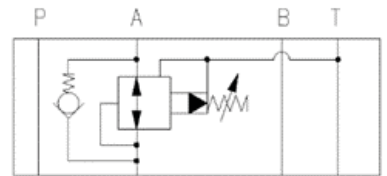
Pressione olio tra ingresso e utilizzo da 60 a 260 bar
Oil pressure between inlet and port A from 60 to 260 bar



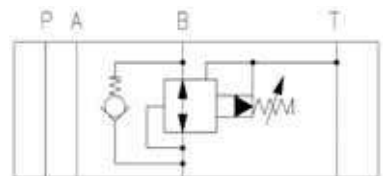
Portata libera sul ritorno / *Free flow on back way*



Versione con controllo pressione
 su porta A
 Model with reducing pressure
 on port A



Versione con controllo pressione
 su porta B
 Model with reducing pressure
 on port B





MATERIALI MATERIALS

Corpo Valvola / Body valve	Acciaio / Steel 11 S Mn Pb 37-UNI EN 10087
Cartuccia gruppodi regolazione Cartridge regulation group	Acciaio / Steel 11 S Mn Pb 37-UNI EN 10087
Protezione superficiale Surface protection	Zincatura nera e fosfatazione al manganese Black zinc plated and manganese phosphating
Gruppo regolazione / Regulation group	Acciaio legato / Alloy Steel
Guarnizioni / Gaskets	Di serie NBR - A richiesta FPM / Standard NBR-on demand FPM

NOTE APPLICATIVE APPLICATION NOTES

Posizione di installazione / Installation position	Qualsiasi posizione / Any position
Stato di superficie di attacco Subplate surface finishing	Rugosità 0,8 Ra - Planarità 0,01/100 (ISO 1101) Roughness 0,8 Ra - Flatness 0,01/100 (ISO 1101)
Campo viscosità fluido / Recommended viscosity	cSt 10/100
Classe contaminazione fluido Fluid contamination class	ISO 4406 19/17/14
Viti di fissaggio Fixing screws	N° 4 viti UNI 5931 M5 classe 8.8 (non fornite) Nr.4 screws UNI 5931 M5 class 8.8 (not supplied)
Manovrabilità regolazione max. pressione Screw handling at max. pressure	N/m 5

FLUIDI IDRAULICI HYDRAULIC FLUIDS

Per fluidi idraulici a base di olio minerale tipo HL o HM secondo ISO 6743-4, usare guarnizioni in NBR.
 Per fluidi tipo HFDR (esteri fosforici) utilizzare guarnizioni in FPM (codice V).
 Per l'uso di altri tipi di fluidi come ad esempio HFA, HFB, HFC consultare il nostro Ufficio Tecnico.
 Temperature di esercizio superiori a 80 °C comportano un precoce decadimento della qualità del fluido e delle tenute.
 Il fluido deve essere mantenuto integro nelle sue proprietà fisiche e chimiche.

*For hydraulic fluids based on mineral oil type HL or HM according to ISO 6743-4, use NBR gaskets.
 For HFDR-type fluids (phosphorus esters) use gaskets in FPM (code V).
 For the use of other types of fluids such as HFA, HFB, HFC Please consult our technical department.
 Operating temperatures higher than 80 °C lead to early decay of the fluid quality and of the seals.
 The fluid must be kept intact in its physical and chemical properties.*

FT 376/4-.-05



VALVOLA MODULARE RIDUTTRICE PRESSIONE AD AZIONE PILOTATA CETOP 5 CETOP 5 PILOT PRESSURE REDUCING STACKABLE VALVE

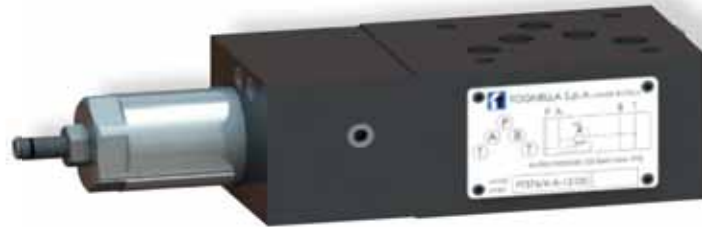
CARATTERISTICHE TECNICHE TECHNICAL FEATURES

Pressione massima <i>Maximum Pressure</i>	320 BAR
Portata nominale <i>Nominal Flow</i>	60 L/min
Temperatura di esercizio <i>Operating Temperature</i>	- 20 ÷ + 80°C

DESCRIZIONE DESCRIPTION

Valvola riduttrice di pressione ad azione pilotata, consente di limitare il valore max. di pressione desiderato.

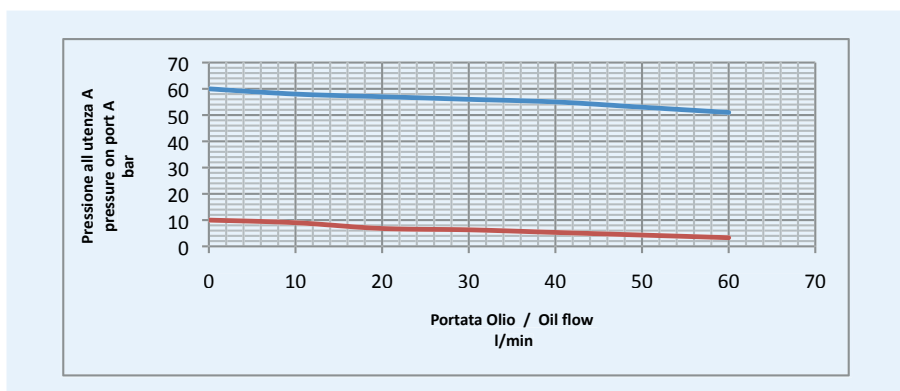
Cetop 5 pilot pressure reducing stackable valve permitting to limit max value of desired pressure.



CODICE DI ORDINAZIONE ORDER CODE

FT	376/	4	A B P	05	V	/**
Tipo valvola / Valve type						Campo regolazione taratura Setting regulation field
Regolatore compensato / Compensated flow control						05= 10-60 Bar 10= 30-160 Bar 20= 70-260 Bar
Funzione / Function						O-ring / Gasket type
Bidirezionale / Double-acting						Omettere per NBR To omit for NBR
Connessione / Connection						Attacco / Size
Porta interessata alla regolazione Port involved in regulation						Cetop 05 V - Guarnizioni FPM V - Gasket FPM

PRESTAZIONI PERFORMANCE

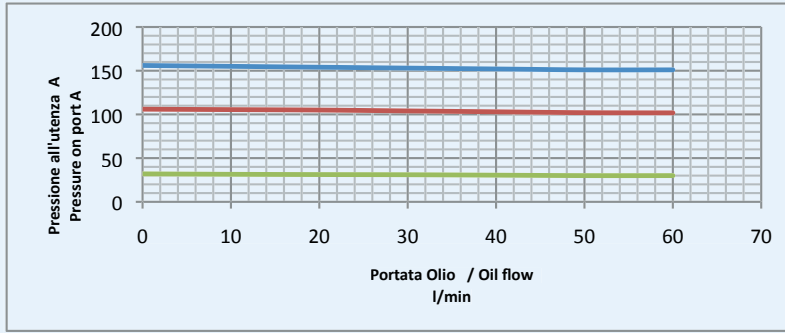


Taratura molla: 10 - 60 Bar
Spring setting: 10 - 60 Bar

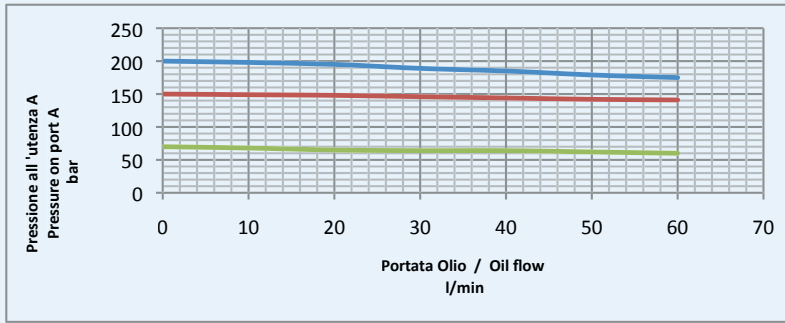
FT 376/4-.-05



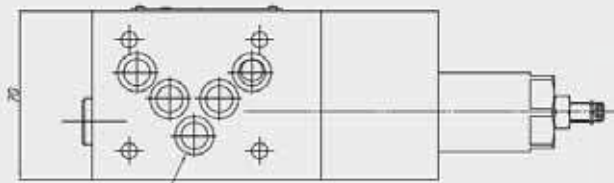
VALVOLA MODULARE RIDUTTRICE PRESSIONE AD AZIONE PILOTATA CETOP 5 CETOP 5 PILOT PRESSURE REDUCING STACKABLE VALVE



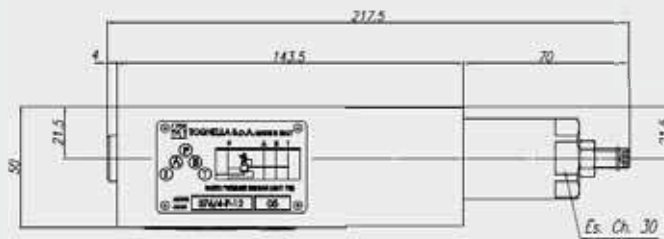
Taratura molla: 30 - 160 Bar
Spring setting: 30 - 160 Bar



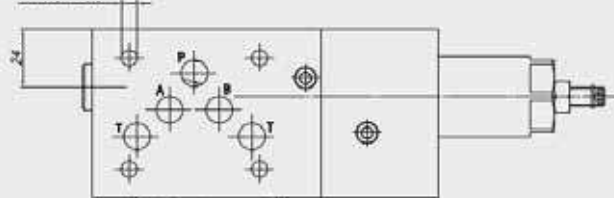
Taratura molla: 70 - 260 Bar
Spring setting: 70 - 260 Bar



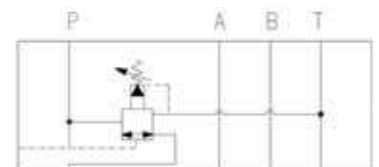
N° 4 Guarnizioni / Gaskets
OR 2037



N° 4 Fori / Holes ø 5.5



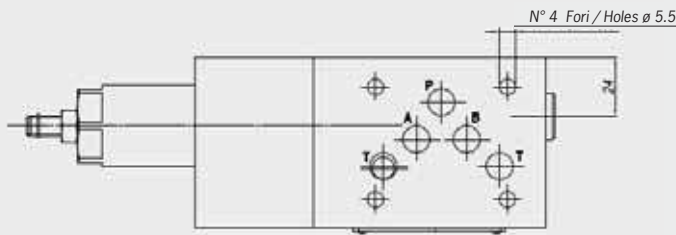
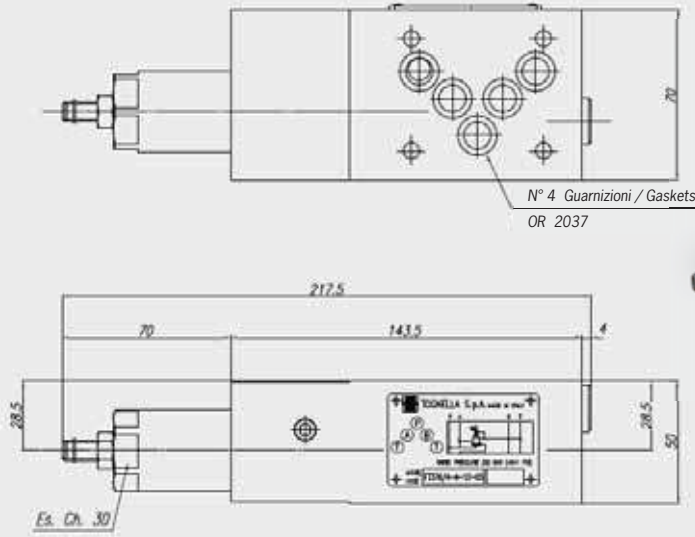
Versione con regolazione sulle porte P
Model with regulation on ports P



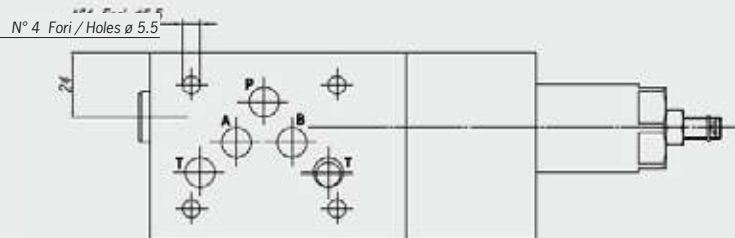
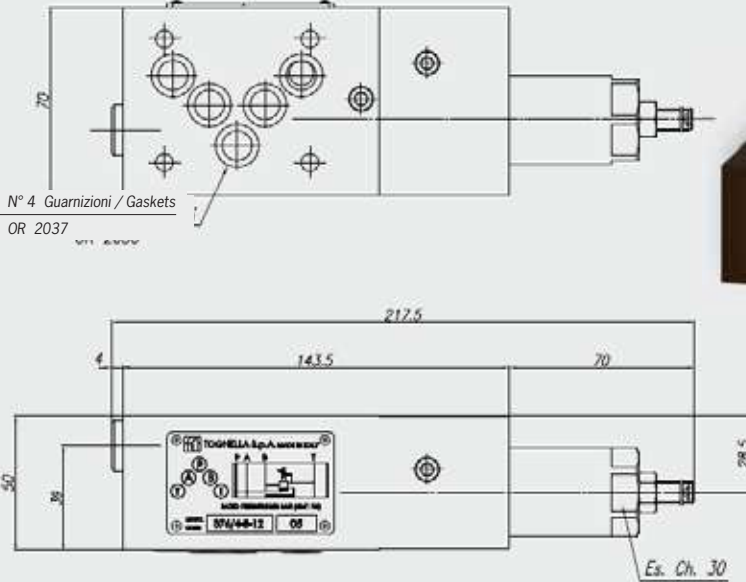
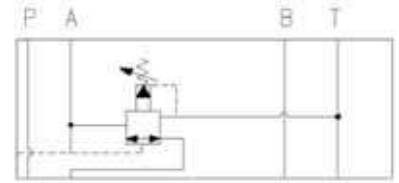
FT 376/4-.-.-05



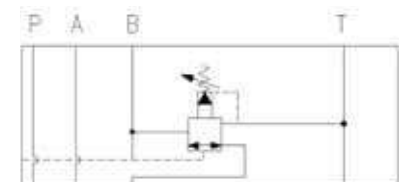
VALVOLA MODULARE RIDUTTRICE PRESSIONE AD AZIONE PILOTATA CETOP 5 CETOP 5 PILOT PRESSURE REDUCING STACKABLE VALVE



Versione con regolazione sulle porte A
Model with regulation on ports A



Versione con regolazione sulle porte B
Model with regulation on ports B





MATERIALI MATERIALS

Corpo Valvola / <i>Body valve</i>	Acciaio / <i>Steel 11 S Mn Pb 37-UNI EN 10087</i>
Cartuccia gruppodi regolazione <i>Cartridge regulation group</i>	Acciaio / <i>Steel 11 S Mn Pb 37-UNI EN 10087</i>
Protezione superficiale <i>Surface protection</i>	Zincatura nera e fosfatazione al manganese <i>Black zinc plated and manganese phosphating</i>
Gruppo regolazione / <i>Regulation group</i>	Acciaio legato / <i>Alloy Steel</i>
Guarnizioni / <i>Gaskets</i>	Di serie NBR - A richiesta FPM / <i>Standard NBR-on demand FPM</i>

NOTE APPLICATIVE APPLICATION NOTES

Posizione di installazione / <i>Installation position</i>	Qualsiasi posizione / <i>Any position</i>
Stato di superficie di attacco <i>Subplate surface finishing</i>	Rugosità 0,8 Ra - Planarità 0,01/100 (ISO 1101) <i>Roughness 0,8 Ra - Flatness 0,01/100 (ISO 1101)</i>
Campo viscosità fluido / <i>Recommended viscosity</i>	cSt 10/100
Classe contaminazione fluido <i>Fluid contamination class</i>	ISO 4406 19/17/14
Viti di fissaggio <i>Fixing screws</i>	N° 4 viti UNI 5931 M6 classe 8.8 (non fornite) <i>Nr.4 screws UNI 5931 M6 class 8.8 (not supplied)</i>
Manovrabilità regolazione max. pressione <i>Screw handling at max. pressure</i>	N/m 5

FT 379/4-.-.-05



**VALVOLA MODULARE DI MASSIMA PRESSIONE
AD AZIONE PILOTATA CETOP 5
CETOP 5 PILOT PRESSURE RELIEF STACKABLE VALVE**

CARATTERISTICHE TECNICHE TECHNICAL FEATURES

Pressione massima <i>Maximum Pressure</i>	320 BAR
Portata nominale <i>Nominal Flow</i>	60 L/min
Temperatura di esercizio <i>Operating Temperature</i>	- 20 ÷ + 80°C

DESCRIZIONE DESCRIPTION

Valvola di massima pressione ad azione pilotata, consente di limitare il valore max. di pressione desiderato.

Cetop 5 pilot pressure relief stackable valve permitting to limit max value of desired pressure.



CODICE DI ORDINAZIONE ORDER CODE

FT	379/	4	A B- AB- P-	05	V	/**
Tipo valvola / Valve type Regolazione max.pressione / Pressure relief valve						
Funzione / Function Bidirezionale/Double- acting						
Connessione / Connection Porta interessata alla regolazione Port involved in regulation						
					O-ring / Gasket type	
				Attacco / Size Cetop 05		

Campo regolazione taratura
Setting regulation field

** 05 =	10-60	bar
10 =	30-160	bar
20 =	60-260	bar
30 =	100-320	bar

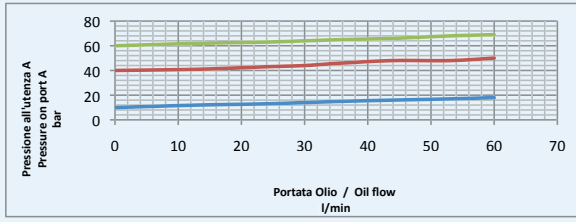
Per versione AB indicare il campo di regolazione per ciascuna porta / For model AB indicate the regulation field for each port (ex. /05-05)

Omettere per NBR
To omit for NBR

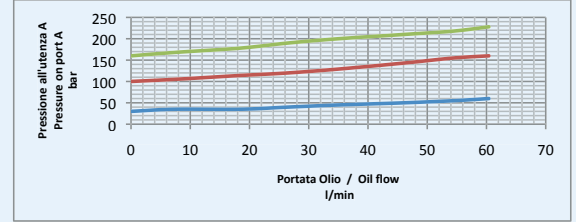
V - Guarnizioni FPM
V - Gasket FPM

FT 379/4-.-05

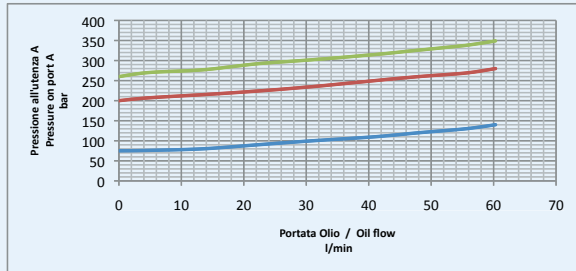
PRESTAZIONI PERFORMANCE



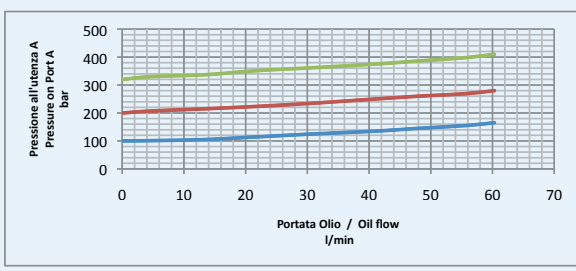
Taratura molla: 10-60 bar / Spring setting : 10-60 bar



Taratura molla: 30-160 bar / Spring setting : 30-160 bar



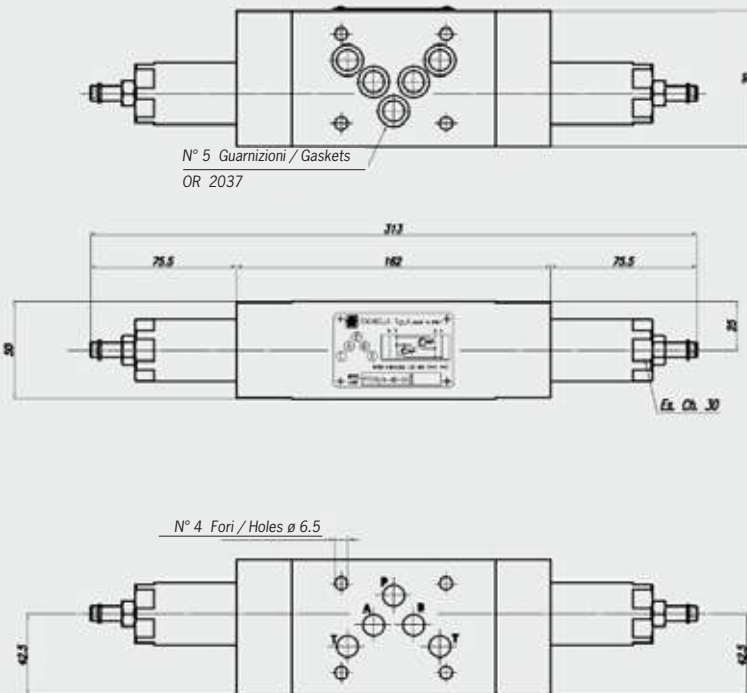
Taratura molla: 70-260 bar / Spring setting : 70-260 bar



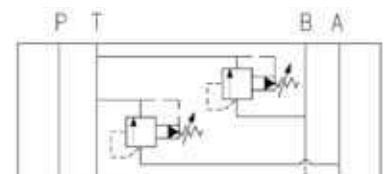
Taratura molla: 100-320 bar / Spring setting : 100-320 bar



VALVOLA MODULARE DI MASSIMA PRESSIONE AD AZIONE PILOTATA CETOP 5 CETOP 5 PILOT PRESSURE RELIEF STACKABLE VALVE



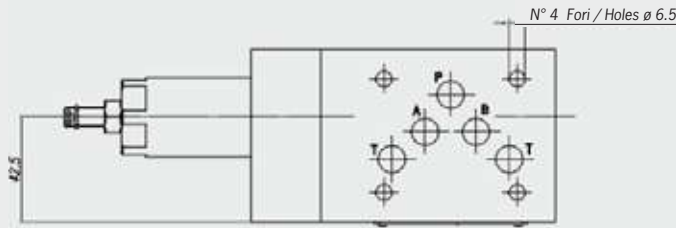
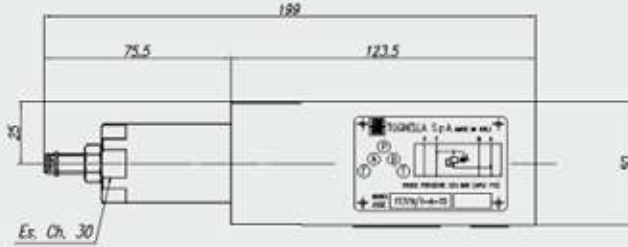
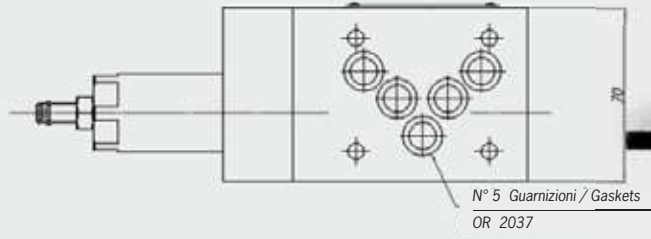
Versione con regolazione sulle porte A-B
Model with regulation on ports A-B



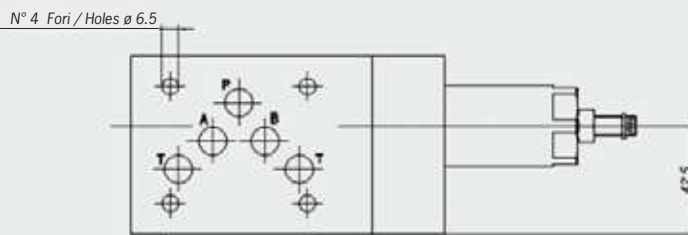
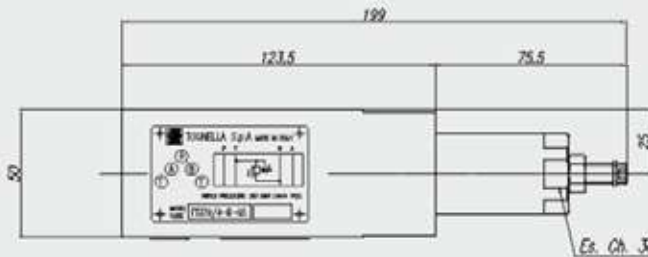
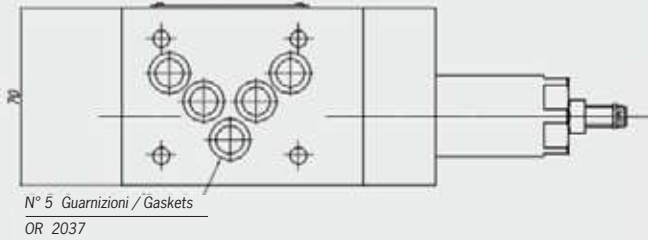
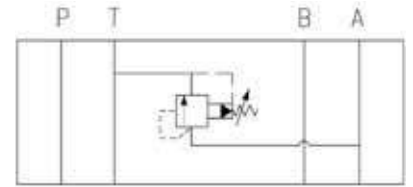
FT 379/4-...-05



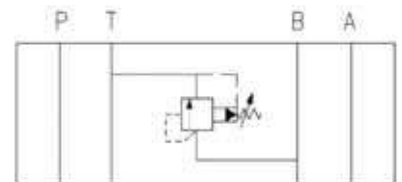
VALVOLA MODULARE DI MASSIMA PRESSIONE AD AZIONE PILOTATA CETOP 5 CETOP 5 PILOT PRESSURE RELIEF STACKABLE VALVE



Versione con regolazione sulle porte A
Model with regulation on ports A



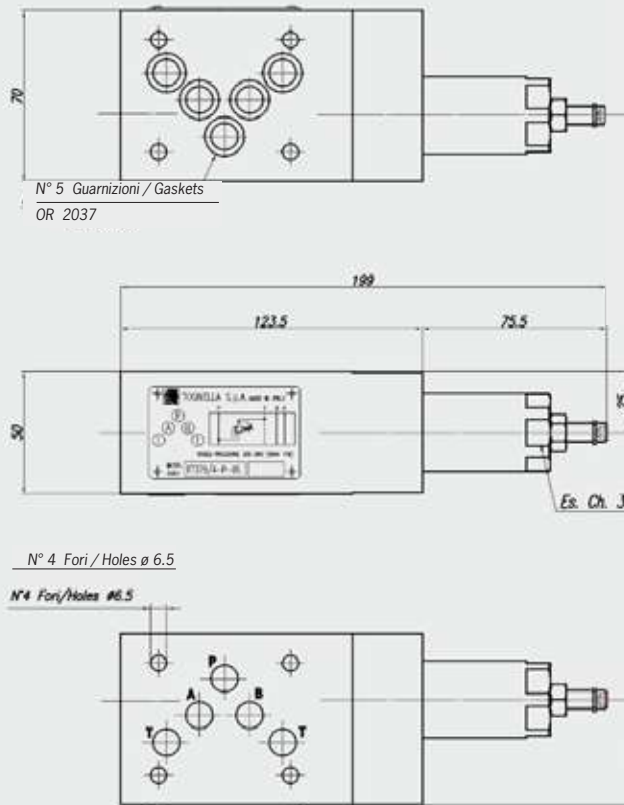
Versione con regolazione sulle porte B
Model with regulation on ports B



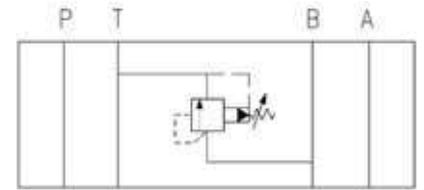
FT 379/4-.-.-05



**VALVOLA MODULARE DI MASSIMA PRESSIONE
AD AZIONE PILOTATA CETOP 5
CETOP 5 PILOT PRESSURE RELIEF STACKABLE VALVE**



Versione con regolazione sulle porte P
Model with regulation on ports P



MATERIALI MATERIALS

Corpo Valvola / Body valve	Acciaio / Steel 11 S Mn Pb 37-UNI EN 10087
Cartuccia gruppodi regolazione Cartridge regulation group	Acciaio / Steel 11 S Mn Pb 37-UNI EN 10087
Guarnizioni / Gaskets	Di serie NBR - A richiesta FPM / Standard NBR-on demand FPM
Gruppo regolazione / Regulation group	Acciaio legato / Alloy Steel
Protezione superficiale Surface protection	Fosfatazione al manganese / Manganese phosphating

NOTE APPLICATIVE APPLICATION NOTES

Posizione di installazione / Installation position	Qualsiasi posizione / Any position
Stato di superficie di attacco Subplate surface finishing	Rugosità 0,8 Ra - Planarità 0,01/100 (ISO 1101) Roughness 0,8 Ra - Flatness 0,01/100 (ISO 1101)
Campo viscosità fluido / Recommended viscosity	cSt 10/100
Classe contaminazione fluido Fluid contamination class	ISO 4406 19/17/14
Viti di fissaggio Fixing screws	N° 4 viti UNI 5931 M6x60 classe 8.8 (non fornite) Nr.4 screws UNI 5931 M6x60 class 8.8 (not supplied)
Manovrabilità regolazione max. pressione Screw handling at max. pressure	N/m 5

FT 357/2-.-.-05



VALVOLA REGOLATRICE DI FLUSSO BIDIREZIONALE CETOP5 CETOP 5 DOUBLE-ACTING FLOW CONTROL VALVE

CARATTERISTICHE TECNICHE TECHNICAL FEATURES

Pressione massima Maximum Pressure	320 BAR
Portata nominale Nominal Flow	45 L/min
Temperatura di esercizio Operating Temperature	- 20 ÷ + 80°C

DESCRIZIONE DESCRIPTION

Valvola regolatrice di flusso bidirezionale garantisce una regolazione accurata anche in presenza di piccole portate.

Double-acting flow control valve allowing a fine regulation even with low flow.



CODICE DI ORDINAZIONE ORDER CODE

FT	357/	2	A	05	V	
			B-			
			AB-			
			P-			
			T-			

Tipo valvola / Valve type
Blocco modulare / Stackable block

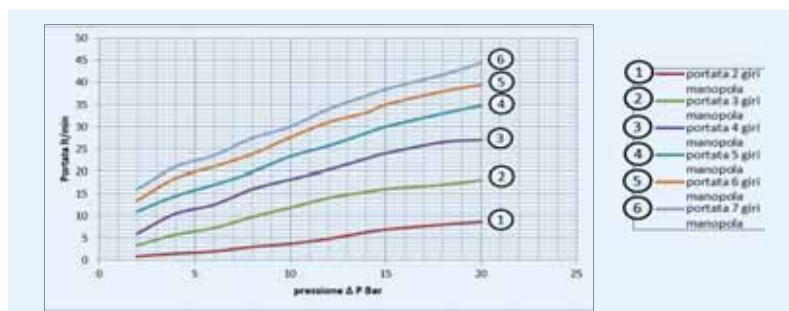
Funzione / Function
Bidirezionale / Double-acting

Connessione / Connection
Porta interessata alla regolazione
Port involved in regulation

Attacco / Size
Cetop 05

O-ring / Gasket type
Omettere per NBR
To omit for NBR
V - Guarnizioni FPM
Gasket FPM

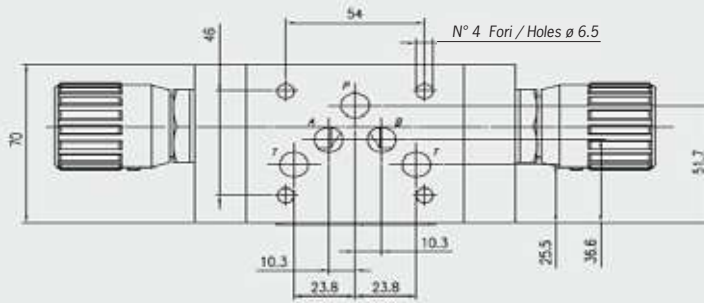
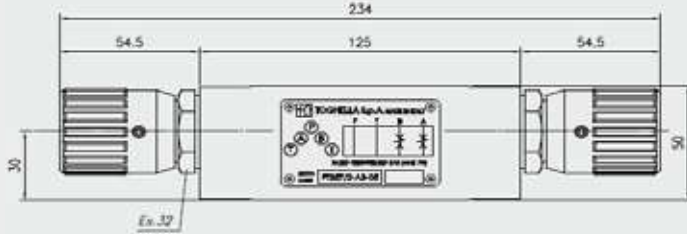
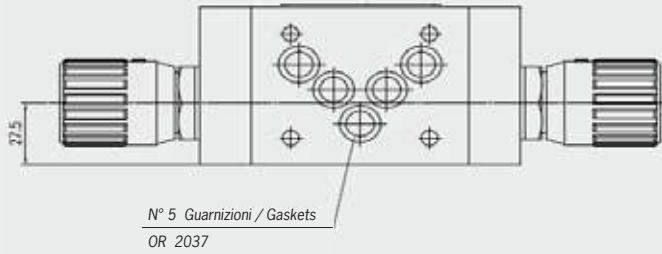
PRESTAZIONI PERFORMANCE



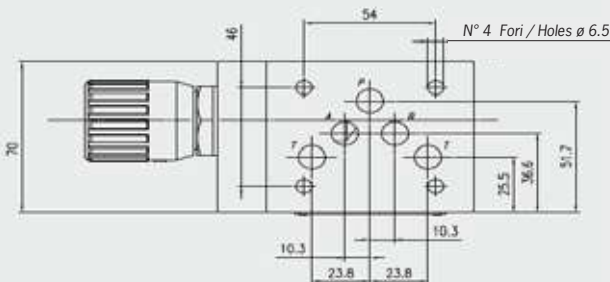
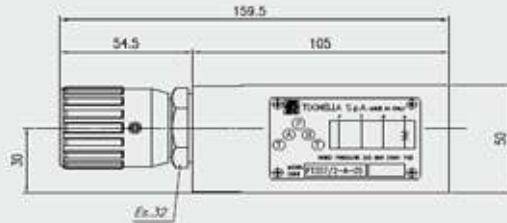
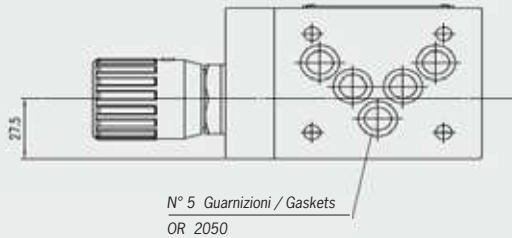
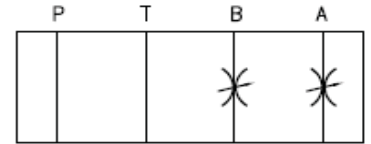
FT 357/2-.-.-05



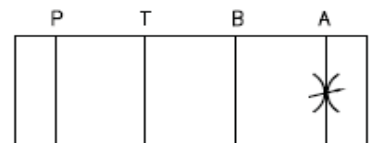
VALVOLA REGOLATRICE DI FLUSSO BIDIREZIONALE CETOP5 CETOP 5 DOUBLE-ACTING FLOW CONTROL VALVE



Versione con regolazione sulle porte A e B
Model with regulation on ports A and B



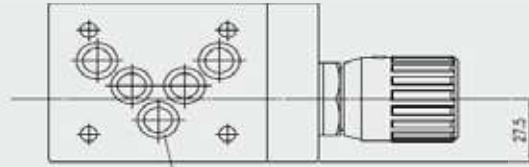
Versione con regolazione sulla porta A
Model with regulation on port A



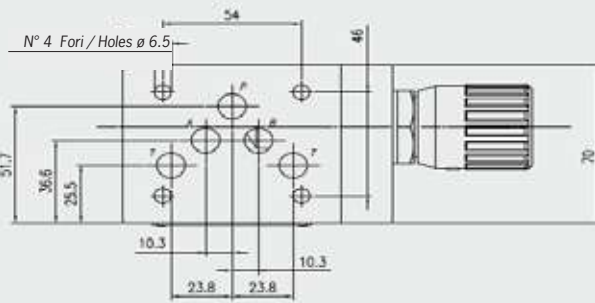
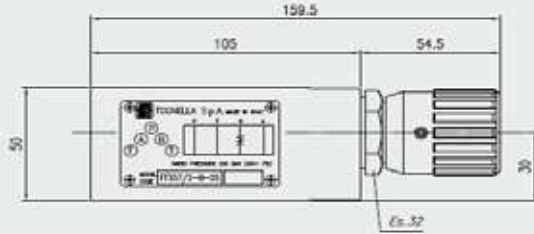
FT 357/2-.-.-05



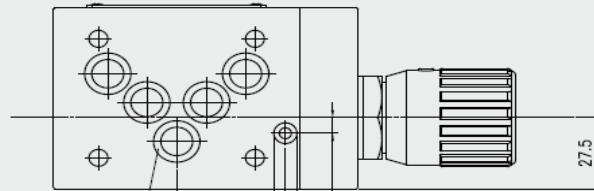
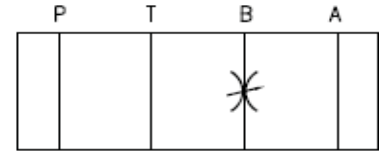
VALVOLA REGOLATRICE DI FLUSSO BIDIREZIONALE CETOP5 CETOP 5 DOUBLE-ACTING FLOW CONTROL VALVE



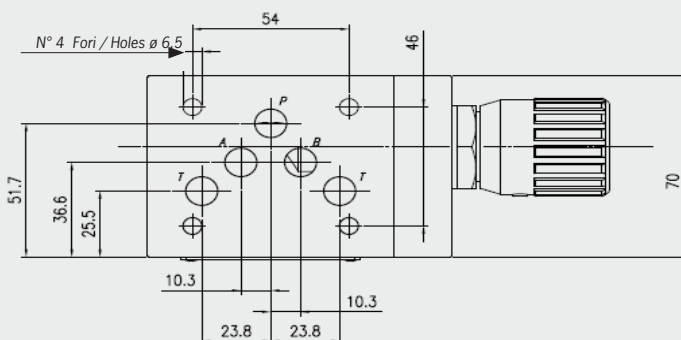
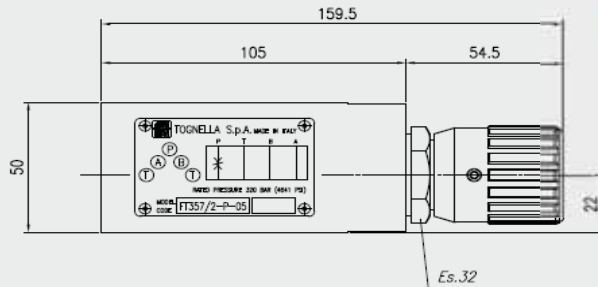
N° 5 Guarnizioni / Gaskets
OR 2050



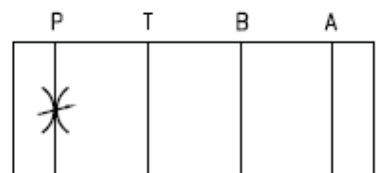
Versione con regolazione sulla porta B
Model with regulation on port B



N° 5 Guarnizioni / Gaskets
OR 2050



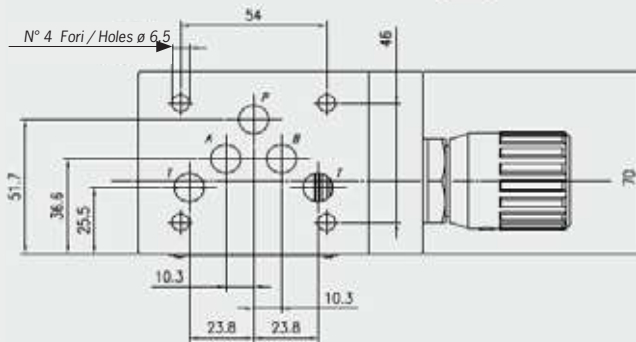
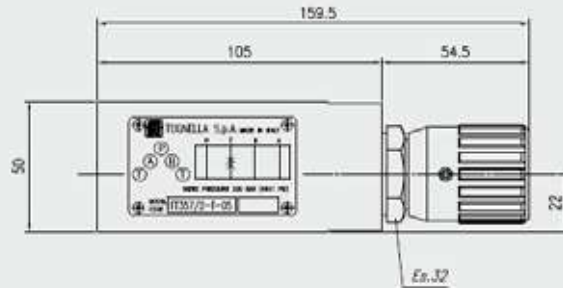
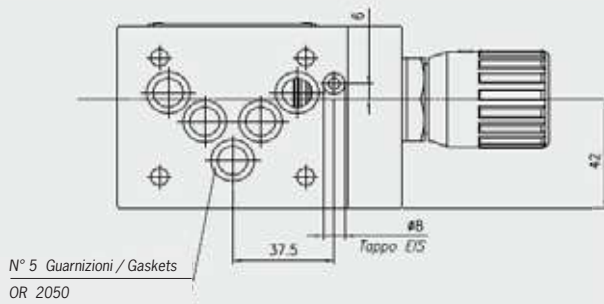
Versione con regolazione sulla porta P
Model with regulation on port P



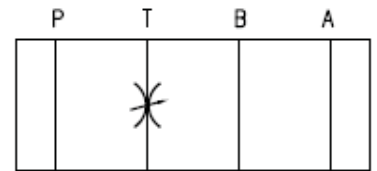
FT 357/2-.-.-05



VALVOLA REGOLATRICE DI FLUSSO BIDIREZIONALE CETOP5 CETOP 5 DOUBLE-ACTING FLOW CONTROL VALVE



Versione con regolazione sulla porta T
Model with regulation on port T



MATERIALI MATERIALS

Corpo Valvola / Body valve	Acciaio / Steel 11 S Mn Pb 37-UNI EN 10087
Cartuccia gruppo di regolazione Cartridge regulation group	Acciaio / Steel 11 S Mn Pb 37-UNI EN 10087
Protezione superficiale Surface protection	Fosfatazione al manganese / Manganese phosphating
Gruppo regolazione / Regulation group	Acciaio legato / Alloy Steel
Guarnizioni / Gaskets	Di serie NBR - A richiesta FPM / Standard NBR-on demand FPM

NOTE APPLICATIVE APPLICATION NOTES

Posizione di installazione / Installation position	Qualsiasi posizione / Any position
Stato di superficie di attacco Subplate surface finishing	Rugosità 0,8 Ra - Planarità 0,01/100 (ISO 1101) Roughness 0,8 Ra - Flatness 0,01/100 (ISO 1101)
Campo viscosità fluido / Recommended viscosity	cSt 10/100
Classe contaminazione fluido Fluid contamination class	ISO 4406 19/17/14
Viti di fissaggio Fixing screws	N° 4 viti UNI 5931 M6 classe 8.8 (non fornite) Nr.4 screws UNI 5931 M6 class 8.8 (not supplied)
N° giri volantino / portata l/min Knob turns / flow rate lt.min	7/45 lt./min
Manovrabilità regolazione max. pressione Screw handling at max. pressure	N/m 5

FT 357/5-.-.-05



VALVOLA REGOLATRICE DI FLUSSO UNIDIREZIONALE CETOP5 CETOP 5 SINGLE-ACTING FLOW CONTROL VALVE

CARATTERISTICHE TECNICHE TECHNICAL FEATURES

Pressione massima Maximum Pressure	320 BAR
Portata nominale Nominal Flow	65 L/min
Temperatura di esercizio Operating Temperature	- 20 ÷ + 80°C

DESCRIZIONE DESCRIPTION

Valvola regolatrice di flusso unidirezionale garantisce una regolazione accurata anche in presenza di piccole portate.

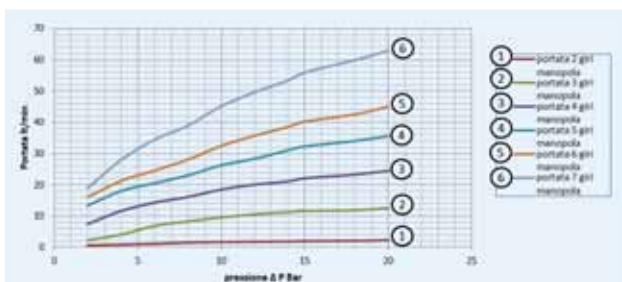
Single-acting flow control valve allowing a fine regulation even with low flow.



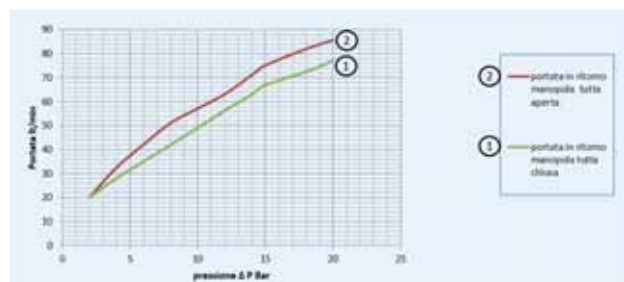
CODICE DI ORDINAZIONE ORDER CODE

FT	357/	5	A	05	V
			B-		
			AB-		
Tipo valvola / Valve type Blocco modulare / Stackable block					
Funzione / Function Bidirezionale / Double-acting					
Connessione / Connection Porta interessata alla regolazione Port involved in regulation					
			O-ring / Gasket type Omettere per NBR To omit for NBR V - Guarnizioni FPM Gasket FPM		
			Attacco / Size Cetop 05		

PRESTAZIONI PERFORMANCE



GIRI MANOPOLA / KNOB TURNS

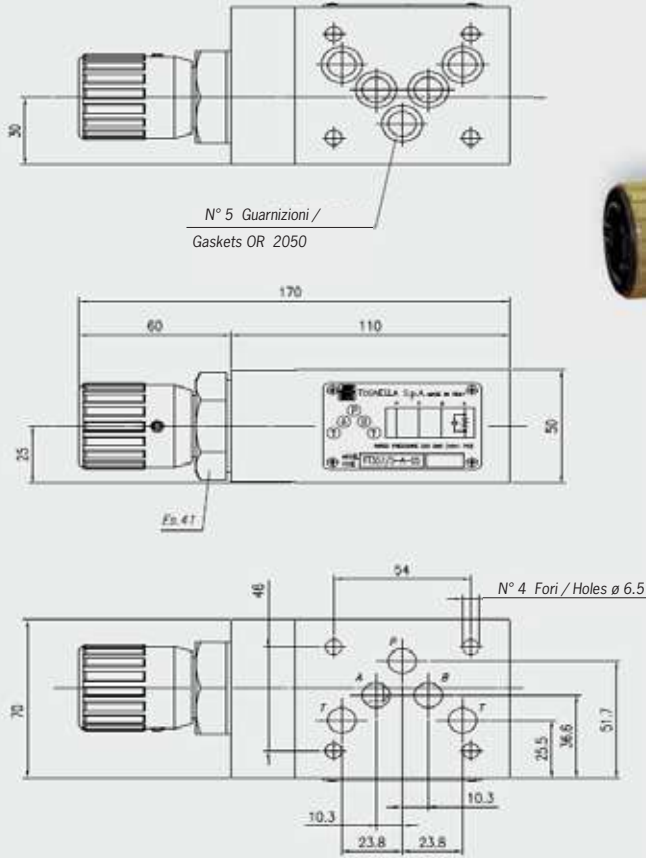


PORTATA IN RITORNO / FLOW RATE

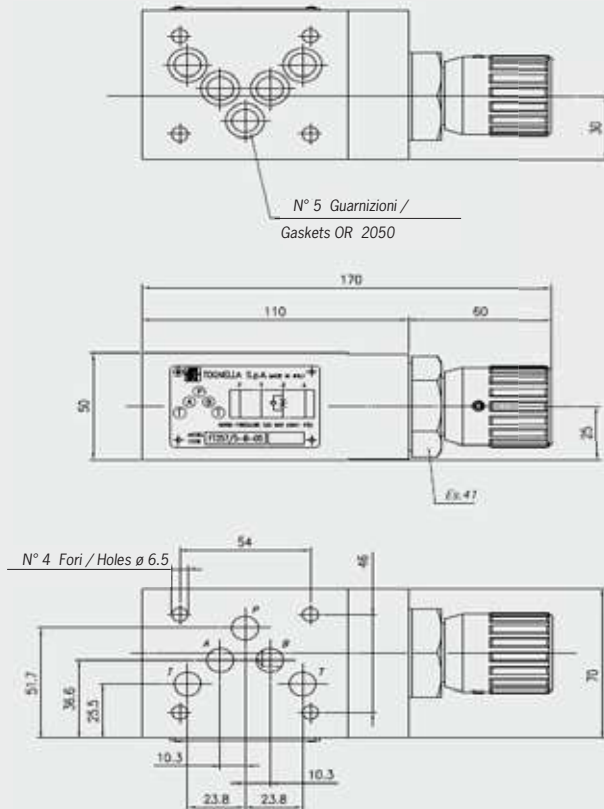
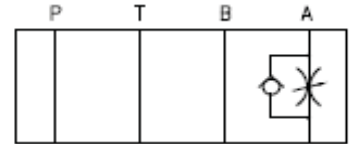
FT 357/5-.-.-05



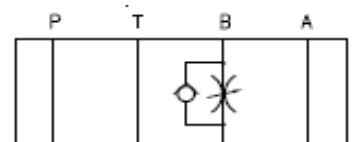
VALVOLA REGOLATRICE DI FLUSSO UNIDIREZIONALE CETOP5 CETOP 5 SINGLE-ACTING FLOW CONTROL VALVE

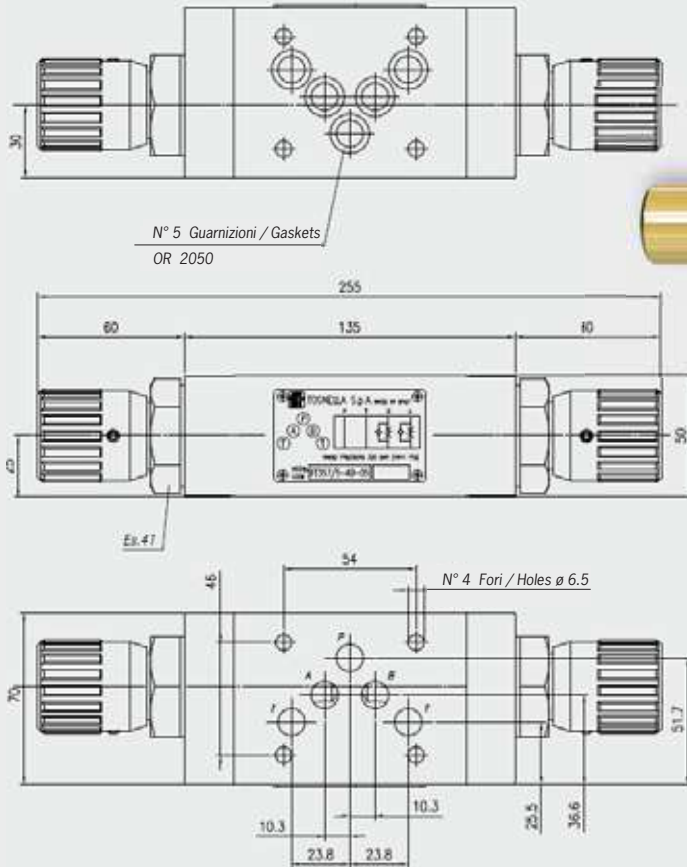


Versione con regolazione sulla porta A
Model with regulation on port A

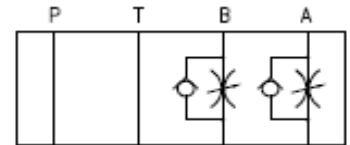


Versione con regolazione sulla porta B
Model with regulation on port B





Versione con regolazione sulle porte A e B
Model with regulation on ports A and B



MATERIALI MATERIALS

Corpo Valvola / Body valve	Acciaio / Steel 11 S Mn Pb 37-UNI EN 10087
Corpo cartuccia / Cartridge body	Acciaio / Steel 11 S Mn Pb 37-UNI EN 10087
Spillo regolazione / Needle adjustment	Acciaio legato / Alloy Steel
Volantino / Knob	Alluminio / Aluminium GD AISi12- UNI EN AB 46100
Protezione superficiale Surface protection	Fosfatazione al manganese / Manganese phosphating
Anelli antiestrusione/Anti-extrusion Ring	PTFE
Guarnizioni / Gaskets	Di serie NBR - A richiesta FPM / Standard NBR-on demand FPM

NOTE APPLICATIVE APPLICATION NOTES

Posizione di installazione / Installation position	Qualsiasi posizione / Any position
Stato di superficie di attacco Subplate surface finishing	Rugosità 0,8 Ra - Planarità 0,01/100 (ISO 1101) Roughness 0,8 Ra - Flatness 0,01/100 (ISO 1101)
Campo viscosità fluido / Recommended viscosity	cSt 10/100
Classe contaminazione fluido Fluid contamination class	ISO 4406 19/17/14
Viti di fissaggio Fixing screws	N° 4 viti UNI 5931 M6 classe 8.8 (non fornite) Nr.4 screws UNI 5931 M6 class 8.8 (not supplied)
N° giri volantino / portata l/min Knob turns / flow rate lt.min	7/65 lt./min
Manovrabilità regolazione max. pressione Screw handling at max. pressure	N/m 5

FT 357/6-.-05



VALVOLA MODULARE DI RITEGNO UNIDIREZIONALE CETOP 5 CETOP 5 SINGLE-ACTING STACKABLE VALVE

CARATTERISTICHE TECNICHE TECHNICAL FEATURES

Pressione massima Maximum Pressure	320 BAR
Portata nominale Nominal Flow	70 L/min
Temperatura di esercizio Operating Temperature	- 20 ÷ + 80°C

DESCRIZIONE DESCRIPTION

Valvola di ritegno unidirezionale che permette flusso libero in un senso ed il blocco dello stesso in senso opposto.

Single-acting check valve that permits free flow in one sense and the stop of it in the opposite one.



CODICE DI ORDINAZIONE ORDER CODE

FT	357/	6	A	05	V	- **	Tarature disponibili 2-4-6-8 bar Available calibrations- Omettere per apertura 0,5 bar To omit for opening pressure 0,5 bar
Tipo valvola / Valve type Ritegno / Check valve			B- AB- P- T-	Connessione / Connection Porta interessata al controllo Port involved in check		O-ring / Gasket type	Omettere per NBR To omit for NBR
Funzione / Function Bidirezionale/Double-acting			Attacco / Size Cetop 05		V - Guarnizioni FPM Gasket FPM		

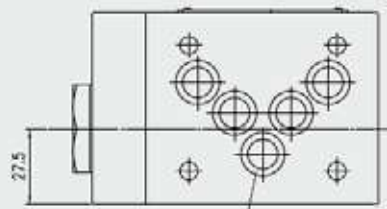
PRESTAZIONI PERFORMANCE



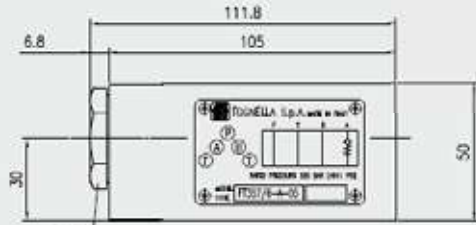
FT 357/6-.-.-05



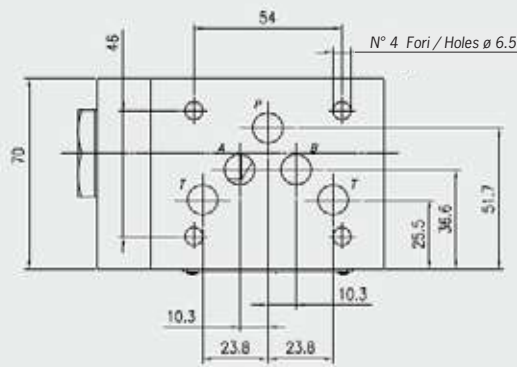
VALVOLA MODULARE DI RITEGNO UNIDIREZIONALE CETOP 5 CETOP 5 SINGLE-ACTING STACKABLE VALVE



N° 5 Guarnizioni / Gaskets
OR 2050



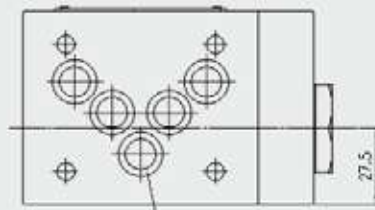
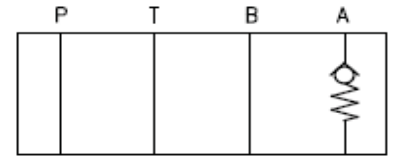
Es. 32



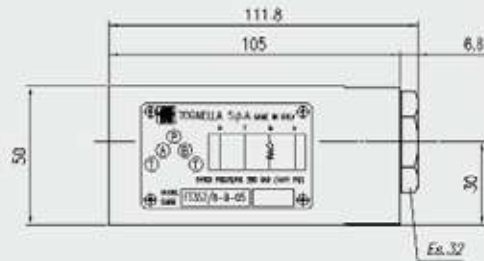
N° 4 Fori / Holes ϕ 6.5



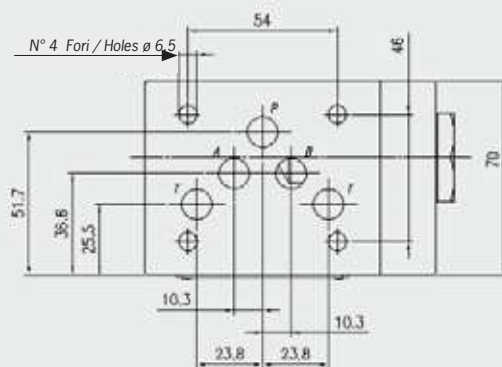
Versione con regolazione sulla porta A
Model with regulation on port A



N° 5 Guarnizioni / Gaskets
OR 2050



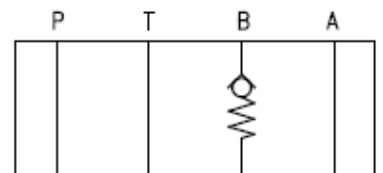
Es. 32



N° 4 Fori / Holes ϕ 6.5



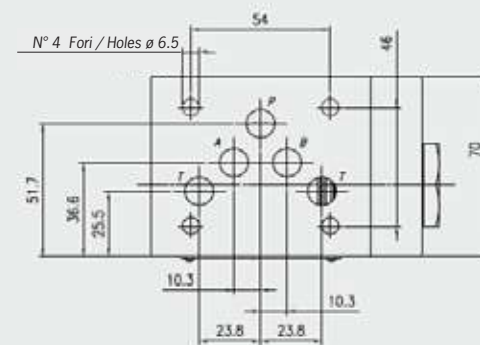
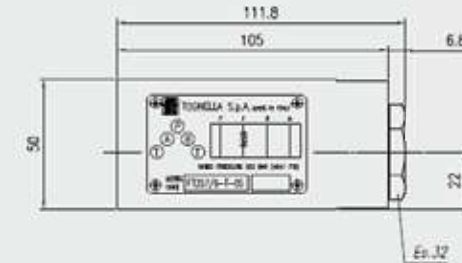
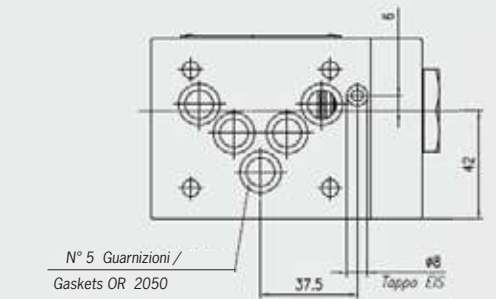
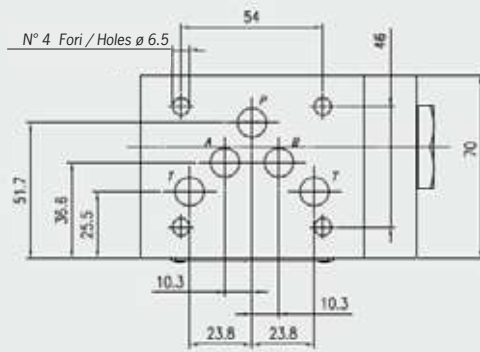
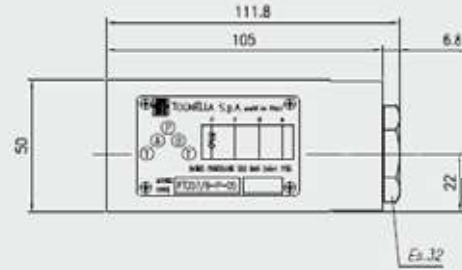
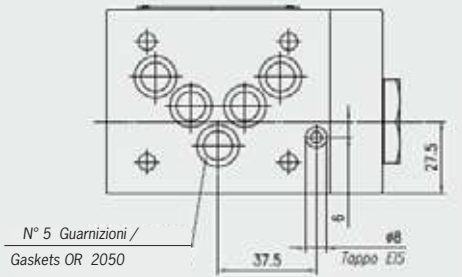
Versione con regolazione sulla porta B
Model with regulation on port B



FT 357/6-.-.-05



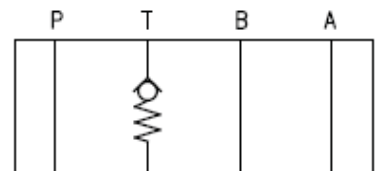
VALVOLA MODULARE DI RITEGNO UNIDIREZIONALE CETOP 5 CETOP 5 SINGLE-ACTING STACKABLE VALVE

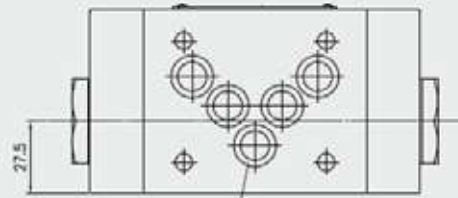


Versione con regolazione sulla porta P
Model with regulation on port P

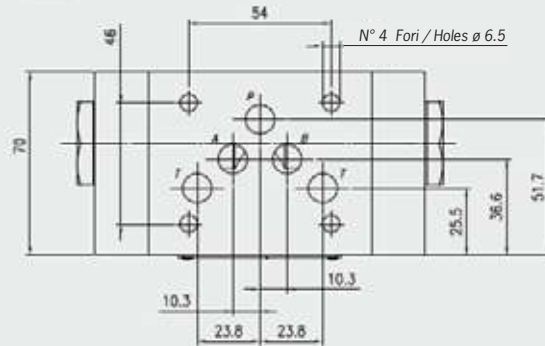
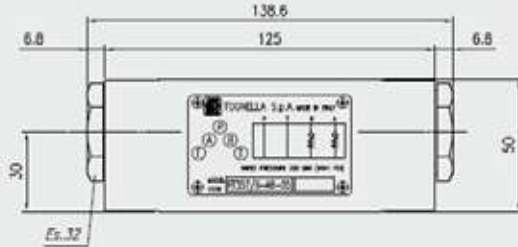


Versione con regolazione sulla porta T
Model with regulation on port T

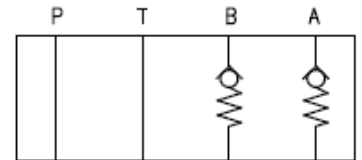




N° 5 Guarnizioni / Gaskets
OR 2050



Versione con regolazione sulle porte A e B
Model with regulation on ports A and B



MATERIALI MATERIALS

Corpo Valvola / Body valve	Acciaio / Steel 11 S Mn Pb 37-UNI EN 10087
Cartuccia gruppo ritegno Cartridge check valve	Acciaio / Steel 11 S Mn Pb 37-UNI EN 10087
Valvola di ritegno / Check valve	Acciaio legato / Alloy Steel
Protezione superficiale Surface protection	Fosfatazione al manganese / Manganese phosphating
Anelli antiestrusione/Anti-extrusion Ring	PTFE
Guarnizioni / Gaskets	Di serie NBR - A richiesta FPM / Standard NBR-on demand FPM

NOTE APPLICATIVE APPLICATION NOTES

Posizione di installazione / Installation position	Qualsiasi posizione / Any position
Stato di superficie di attacco Subplate surface finishing	Rugosità 0,8 Ra - Planarità 0,01/100 (ISO 1101) Roughness 0,8 Ra - Flatness 0,01/100 (ISO 1101)
Campo viscosità fluido / Recommended viscosity	cSt 10/100
Classe contaminazione fluido Fluid contamination class	ISO 4406 19/17/14
Viti di fissaggio Fixing screws	N° 4 viti UNI 5931 M6 classe 8.8 (non fornite) Nr.4 screws UNI 5931 M6 class 8.8 (not supplied)

FT 357/8/9-.-.-05

CARATTERISTICHE TECNICHE TECHNICAL FEATURES

Pressione massima Maximum Pressure	320 BAR
Portata nominale Nominal Flow	70 L/min
Temperatura di esercizio Operating Temperature	- 20 ÷ + 80°C

DESCRIZIONE DESCRIPTION

Valvola di ritegno pilotata unidirezionale consente il passaggio in una direzione quando pilotata.

Single-acting check valve allowing passage in a direction when piloted.



Valvola fornita con rapporto di pilotaggio 3:1.
A richiesta rapporto di pilotaggio 5:1.
Valve supplied with ratio 3:1.
On demand ratio 5:1



CODICE DI ORDINAZIONE ORDER CODE

FT	357/	9	A	05	V	4	Omettere per apertura 2 bar To omit for opening pressure 2 bar
			B- AB-				
Tipo valvola / Valve type Ritegnopilotato/ Pilot check valve		Funzione / Function 8- Ritegno sulle porte A e B / Check on ports A and B 9- Ritegno sulle porte A o B / Check on ports A or B		Connessione / Connection Porta interessata al controllo Port involved in check		O-ring / Gasket type Omettere per NBR To omit for NBR V - Guarnizioni FPM Gasket FPM	
						Attacco / Size Cetop 05	

PRESTAZIONI PERFORMANCE

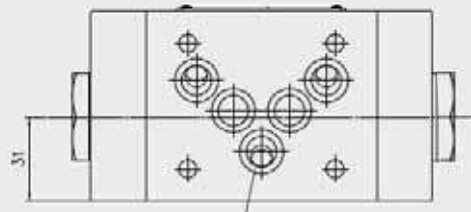


VALVOLA DI RITEGNO PILOTATO UNIDIREZIONALE
CETOP 5
CETOP 5 SINGLE-PILOT OPERATED CHECK VALVE

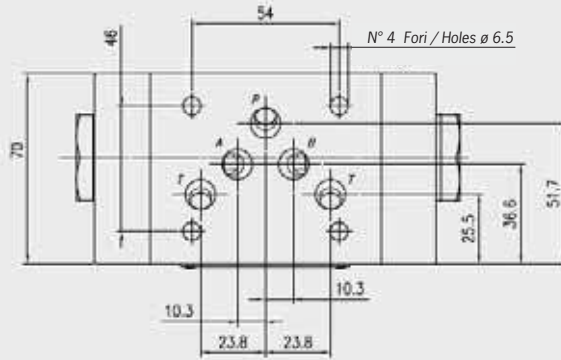
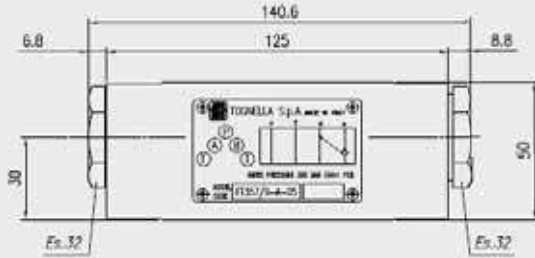
FT 357/8/9-.-.-05



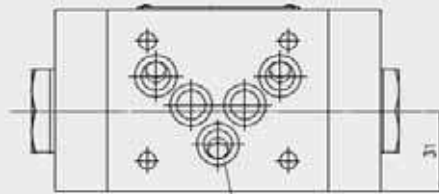
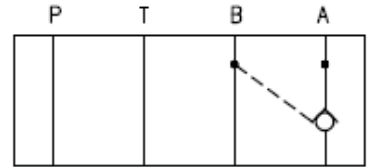
VALVOLA DI RITEGNO PILOTATO UNIDIREZIONALE CETOP 5 CETOP 5 SINGLE-PILOT OPERATED CHECK VALVE



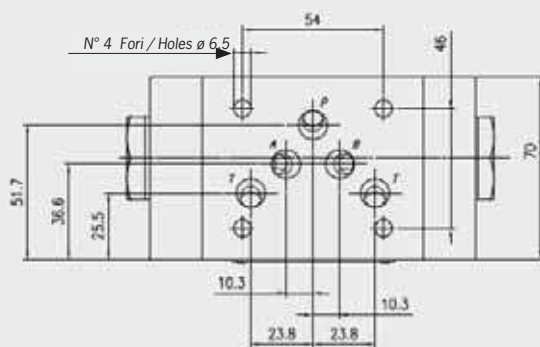
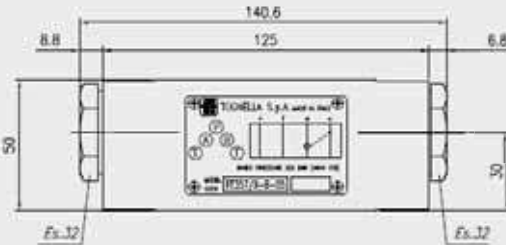
N° 5 Guarnizioni / Gaskets
OR 2050



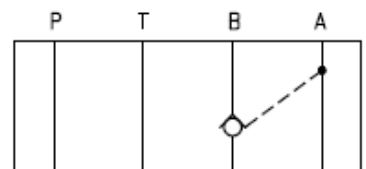
Versione con ritegno sulla porta A
Model with check on port A



N° 5 Guarnizioni / Gaskets
OR 2050



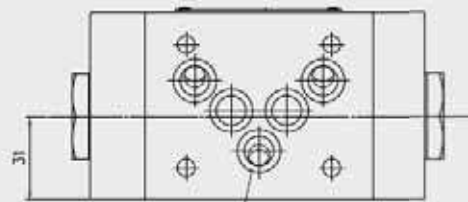
Versione con ritegno sulla porta B
Model with check on port B



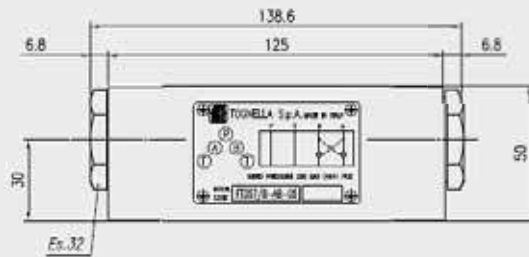
FT 357/8/9-.-05



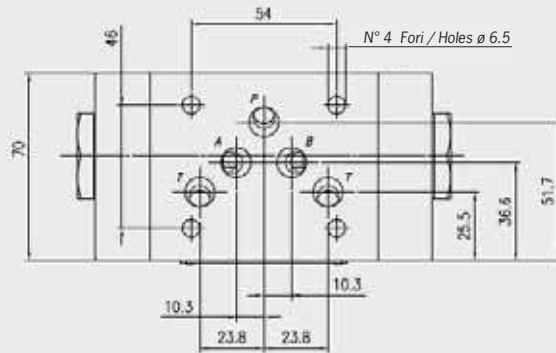
VALVOLA DI RITEGNO PILOTATO UNIDIREZIONALE CETOP 5 CETOP 5 SINGLE-PILOT OPERATED CHECK VALVE



N° 5 Guarnizioni / Gaskets
OR 2050



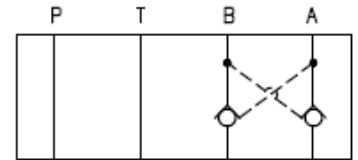
Es.32



N° 4 Fori / Holes \varnothing 6.5



Versione con ritegno sulle porte A e B
Model with checks on port A and B



MATERIALI MATERIALS

Corpo Valvola / Body valve	Acciaio / Steel 11 S Mn Pb 37-UNI EN 10087
Cartuccia gruppo ritegno Cartridge check valve	Acciaio / Steel 11 S Mn Pb 37-UNI EN 10087
Pistone di sblocco e valvola di ritegno Releasing piston and check valve	Acciaio legato Alloy steel
Protezione superficiale Surface protection	Fosfatizzazione al manganese / Manganese phosphating
Anelli antiestrusione / Anti-extrusion ring	PTFE
Guarnizioni / Gaskets	Di serie NBR - A richiesta FPM / Standard NBR-on demand FPM

NOTE APPLICATIVE APPLICATION NOTES

Posizione di installazione / Installation position	Qualsiasi posizione / Any position
Stato di superficie di attacco Subplate surface finishing	Rugosità 0,8 Ra - Planarità 0,01/100 (ISO 1101) Roughness 0,8 Ra - Flatness 0,01/100 (ISO 1101)
Campo viscosità fluido / Recommended viscosity	cSt 10/100
Classe contaminazione fluido Fluid contamination class	ISO 4406 19/17/14
Viti di fissaggio Fixing screws	N° 4 viti UNI 5931 M6 classe 8.8 (non fornite) Nr.4 screws UNI 5931 M6 class 8.8 (not supplied)

FT 358/2-.-.-05

CARATTERISTICHE TECNICHE TECHNICAL FEATURES

Pressione massima Maximum Pressure	320 BAR
Portata nominale Nominal Flow	45 L/min
Temperatura di esercizio Operating Temperature	- 20 ÷ + 80°C

DESCRIZIONE DESCRIPTION

Valvola regolatrice di flusso bidirezionale garantisce una regolazione accurata nelle due direzioni anche con piccole portate.

Double-acting flow control valve allowing a fine regulation in both directions even with flow rate.

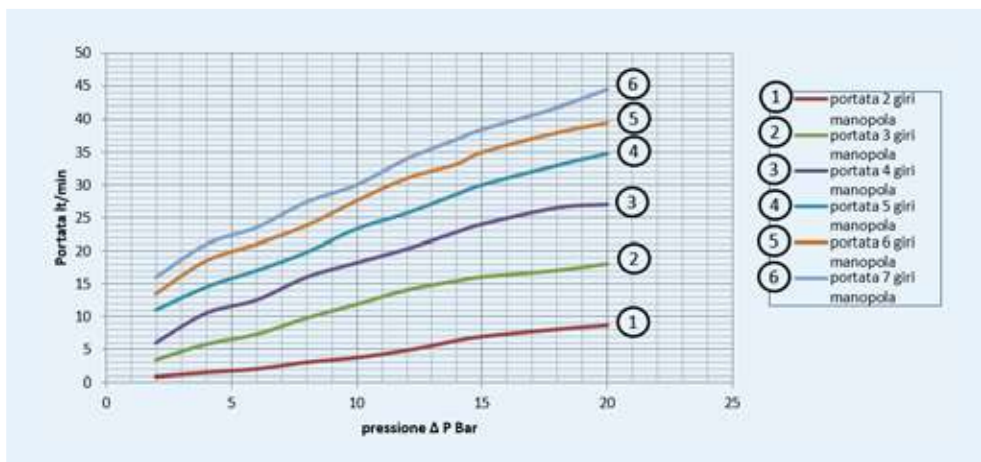


CODICE DI ORDINAZIONE ORDER CODE

FT	358/	2	A	05	V	
			B-			
			AB-			
			P-			
			T-			
Tipo valvola / Valve type Regolatore / Flow control						
Funzione / Function Bidirezionale / Double-acting						
Connessione / Connection Porta interessata alla regolazione Port involved in regulation						
			Attacco / Size Cetop 05			
			O-ring / Gasket type Omettere per NBR To omit for NBR			
			V - Guarnizioni FPM Gasket FPM			

VALVOLA REGOLATRICE DI PORTATA BIDIREZIONALE CETOP5 CETOP 5 DOUBLE-ACTING FLOW CONTROL VALVE

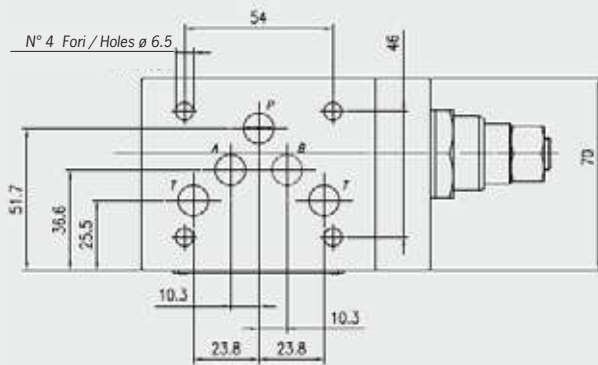
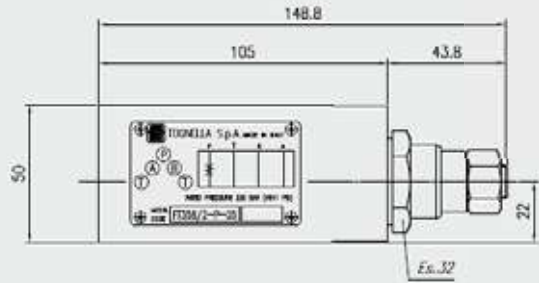
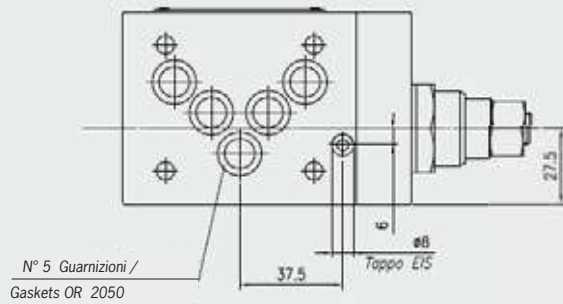
PRESTAZIONI PERFORMANCE



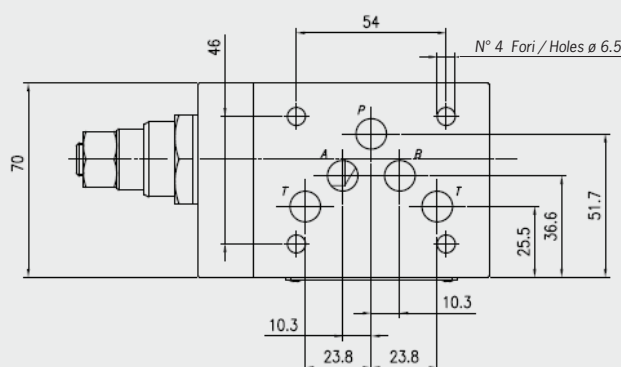
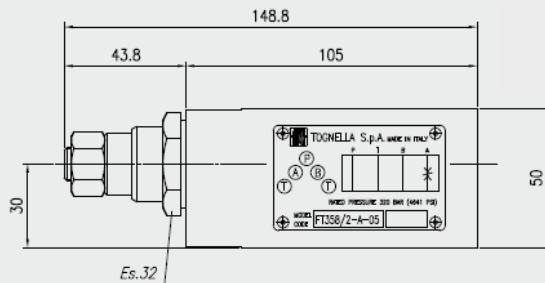
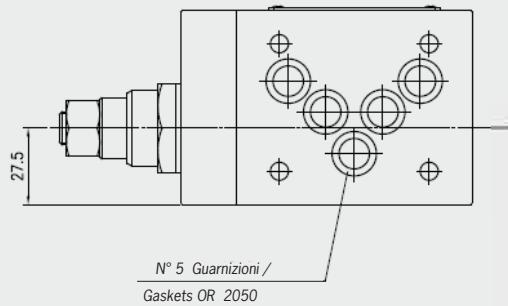
FT 358/2-...-05



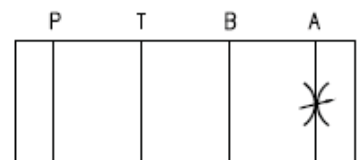
VALVOLA REGOLATRICE DI PORTATA BIDIREZIONALE CETOP5 CETOP 5 DOUBLE-ACTING FLOW CONTROL VALVE



Versione con regolazione sulla porta P
Model with regulation on port P



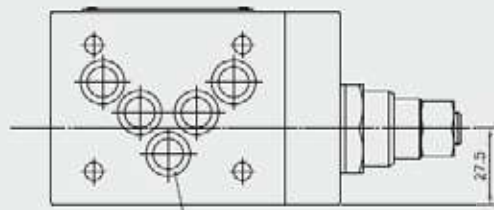
Versione con regolazione sulla porta A
Model with regulation on port A



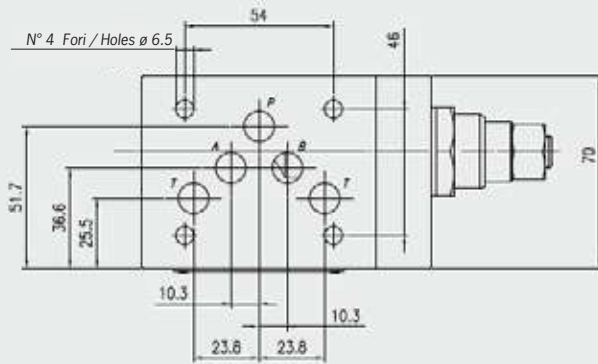
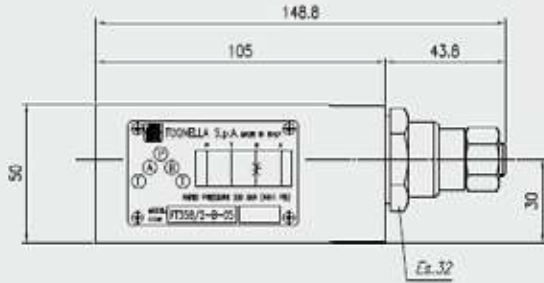
FT 358/2-.-.-05



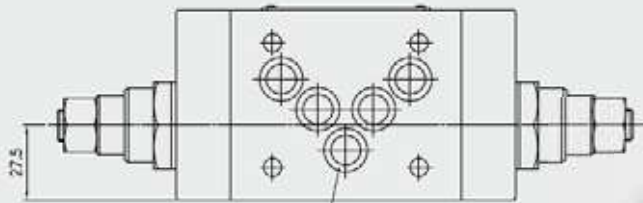
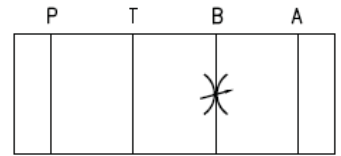
VALVOLA REGOLATRICE DI PORTATA BIDIREZIONALE CETOP5 CETOP 5 DOUBLE-ACTING FLOW CONTROL VALVE



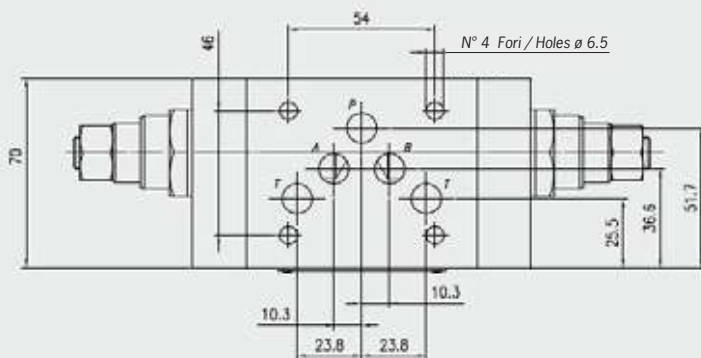
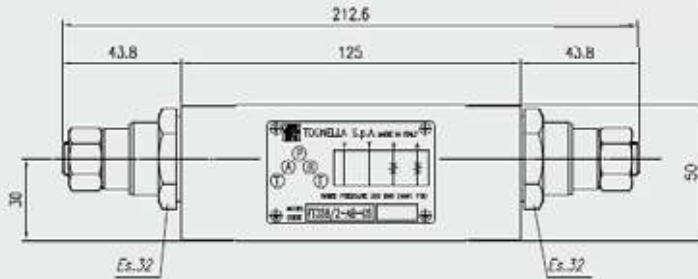
N° 5 Guarnizioni / Gaskets
OR 2050



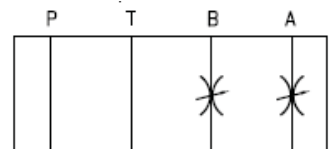
Versione con regolazione sulla porta B
Model with regulation on port B



N° 5 Guarnizioni / Gaskets
OR 2050



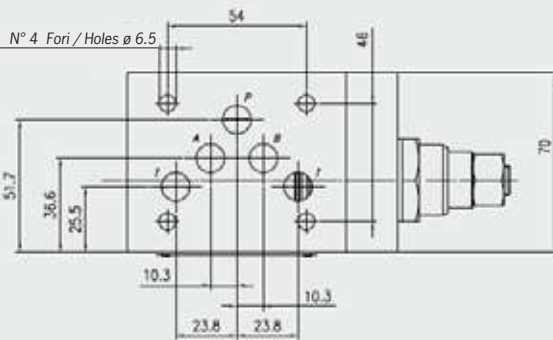
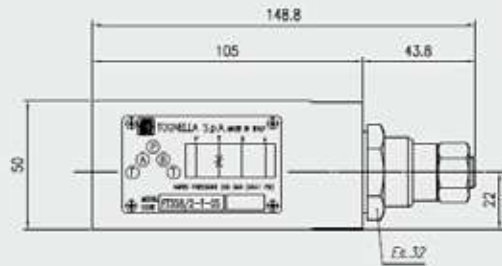
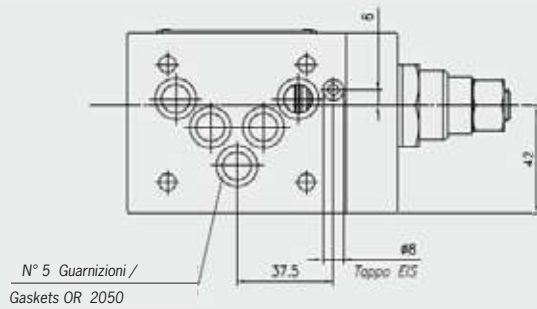
Versione con regolazione sulle porte A e B
Model with regulation on ports A and B



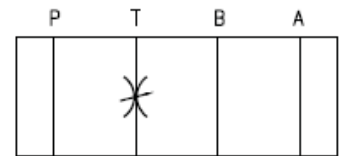
FT 358/2-.-.-05



VALVOLA REGOLATRICE DI PORTATA BIDIREZIONALE CETOP5 CETOP 5 DOUBLE-ACTING FLOW CONTROL VALVE



Versione con regolazione sulla porta T
Model with regulation on port T



MATERIALI MATERIALS

Corpo Valvola / Body valve	Acciaio / Steel 11 S Mn Pb 37-UNI EN 10087
Bussola / Bush	Acciaio legato / Alloy steel
Gruppo di regolazione / Regulation group	Acciaio legato / Alloy steel
Vite di regolazione / Adjusting screw	Acciaio legato / Alloy steel
Protezione superficiale Surface protection	Fosfatazione al manganese / Manganese phosphating
Anelli antiestrusione / Anti-extrusion ring	PTFE
Guarnizioni / Gaskets	Di serie NBR - A richiesta FPM / Standard NBR-on demand FPM

NOTE APPLICATIVE APPLICATION NOTES

Posizione di installazione / Installation position	Qualsiasi posizione / Any position
Stato di superficie di attacco Subplate surface finishing	Rugosità 0,8 Ra - Planarità 0,01/100 (ISO 1101) Roughness 0,8 Ra - Flatness 0,01/100 (ISO 1101)
Campo viscosità fluido / Recommended viscosity	cSt 10/100
Classe contaminazione fluido Fluid contamination class	ISO 4406 19/17/14
Viti di fissaggio Fixing screws	N° 4 viti UNI 5931 M6 classe 8.8 (non fornite) Nr.4 screws UNI 5931 M6 class 8.8 (not supplied)
N° giri vite / portata l/min. Screw turns / flow rate lt.min	7/45 lt./min.

FT 358/5-.-.-05



VALVOLA REGOLATRICE DI PORTATA UNIDIREZIONALE CETOP5 CETOP 5 SINGLE-ACTING FLOW CONTROL VALVE

CARATTERISTICHE TECNICHE TECHNICAL FEATURES

Pressione massima Maximum Pressure	320 BAR
Portata nominale Nominal Flow	65 L/min
Temperatura di esercizio Operating Temperature	- 20 ÷ + 80°C

DESCRIZIONE DESCRIPTION

Valvola regolatrice di flusso unidirezionale garantisce una regolazione accurata anche in presenza di piccole portate.

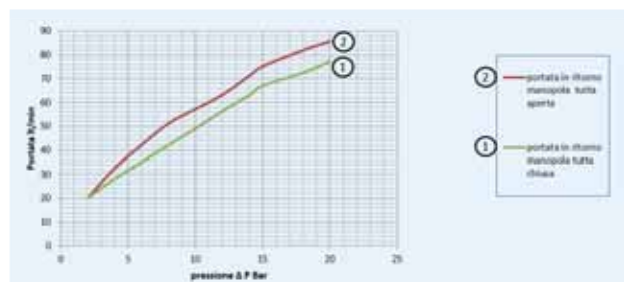
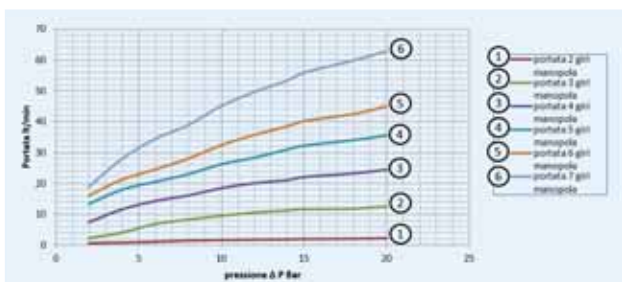
Double-acting flow control valve allowing a fine regulation even with flow rate.



CODICE DI ORDINAZIONE ORDER CODE

FT	358/	5	A B- AB-	05	V	
Tipo valvola / Valve type Regolatore / Flow control			Funzione / Function Unidirezionale/Single-acting		O-ring / Gasket type Omettere per NBR To omit for NBR V - Guarnizioni FPM Gasket FPM	
Connessione / Connection Porta interessata alla regolazione Port involved in regulation			Attacco / Size Cetop 05			

PRESTAZIONI PERFORMANCE

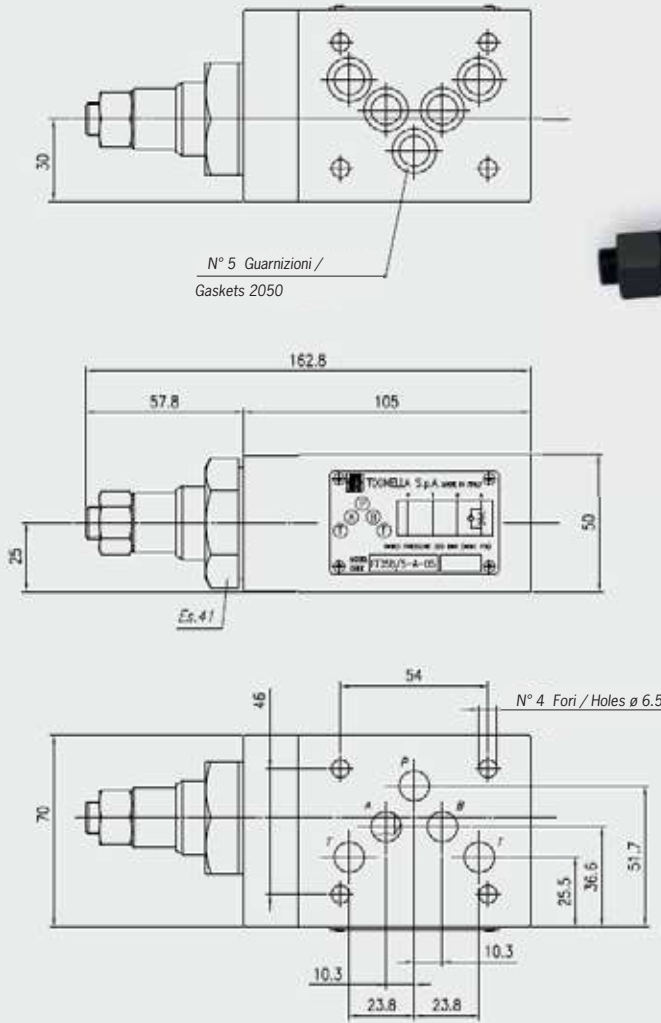


PORTATA IN RITORNO / FLOW RATE

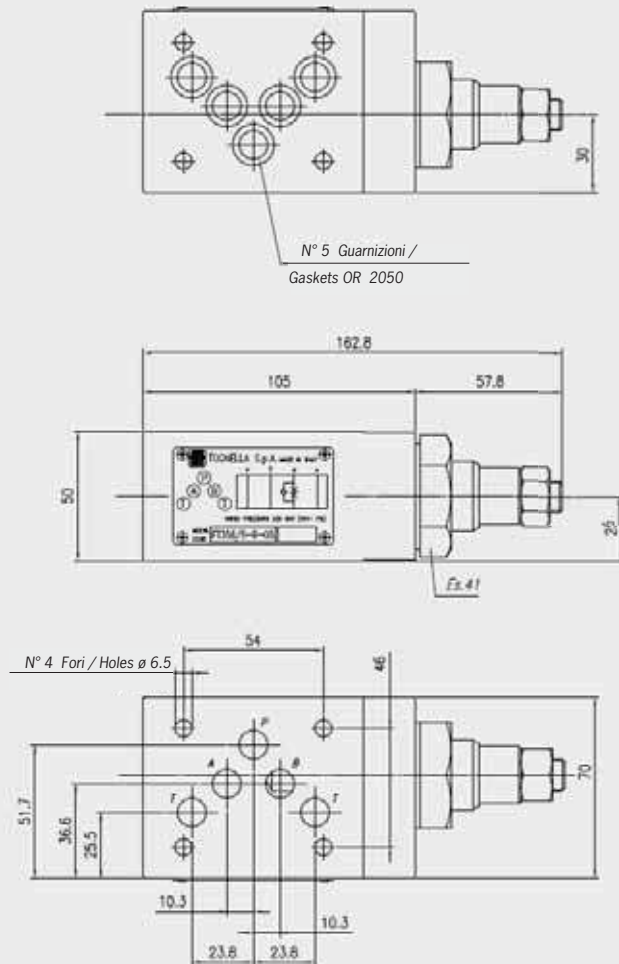
FT 358/5-.-.-05



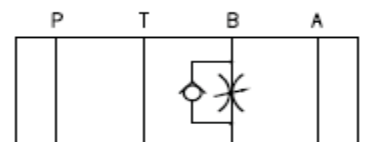
VALVOLA REGOLATRICE DI PORTATA UNIDIREZIONALE CETOP5 CETOP 5 SINGLE-ACTING FLOW CONTROL VALVE

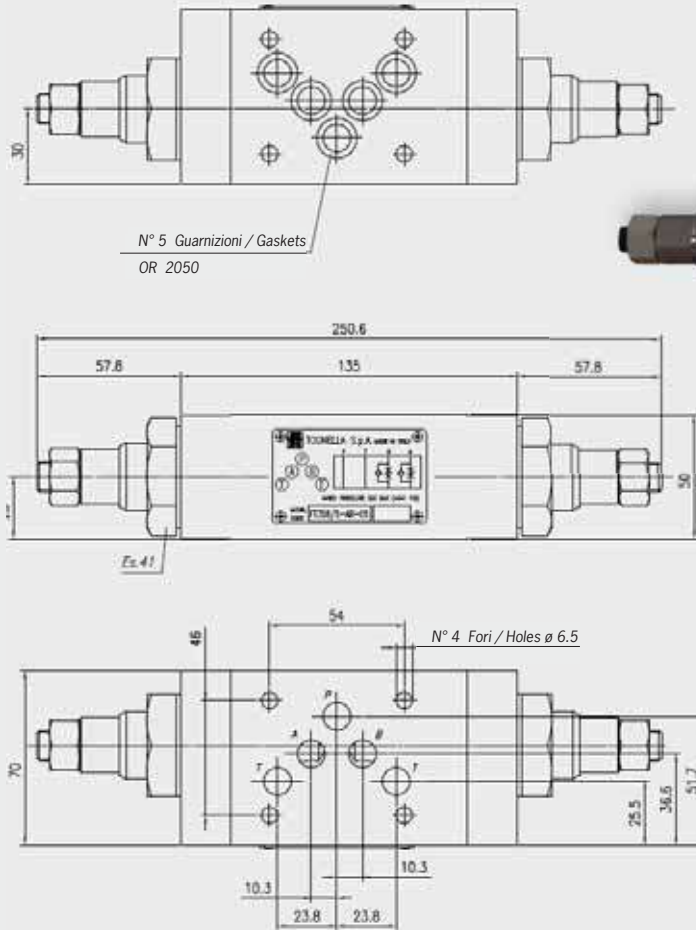


Versione con regolazione sulla porta A
Model with regulation on port A

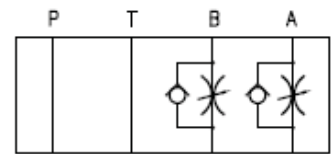


Versione con regolazione sulla porta B
Model with regulation on port B





Versione con regolazione sulle porte A e B
Model with regulation on ports A and B



MATERIALI MATERIALS

Corpo Valvola / Body valve	Acciaio / Steel 11 S Mn Pb 37-UNI EN 10087
Bussola / Bush	Acciaio legato / Alloy steel
Pistone interno / Inner piston	Acciaio legato / Alloy steel
Vite di regolazione / Adjusting screw	Acciaio legato / Alloy steel
Protezione superficiale Surface protection	Fosfatazione al manganese / Manganese phosphating
Anelli antiestrusione/Anti-extrusion Ring	PTFE
Guarnizioni / Gaskets	Di serie NBR - A richiesta FPM / Standard NBR-on demand FPM

NOTE APPLICATIVE APPLICATION NOTES

Posizione di installazione / Installation position	Qualsiasi posizione / Any position
Stato di superficie di attacco Subplate surface finishing	Rugosità 0,8 Ra - Planarità 0,01/100 (ISO 1101) Roughness 0,8 Ra - Flatness 0,01/100 (ISO 1101)
Campo viscosità fluido / Recommended viscosity	cSt 10/100
Classe contaminazione fluido Fluid contamination class	ISO 4406 19/17/14
Viti di fissaggio Fixing screws	N° 4 viti UNI 5931 M6 classe 8.8 (non fornite) Nr.4 screws UNI 5931 M6 class 8.8 (not supplied)
N° giri vite / portata l/min. Screw turns / flow rate lt.min	7/65 lt./min.

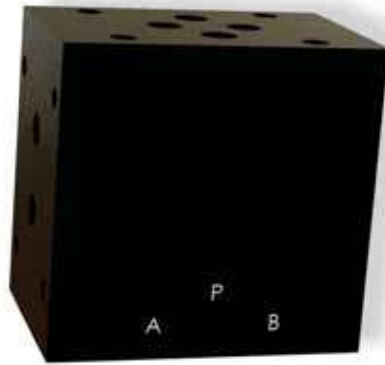
CARATTERISTICHE TECNICHE
TECHNICAL FEATURES

Pressione massima Maximum Pressure	320 BAR
Portata nominale Nominal Flow	40 L/min
Temperatura di esercizio Operating Temperature	- 20 ÷ + 80°C

DESCRIZIONE
DESCRIPTION

Permettono di montare uno o due regolatori di portata della serie FT 280 e regolatori compensati serie 288 e 289

Permit to mount one or two flow control of series FT 280 or compensated flow control valve series FT 288 and FT 289



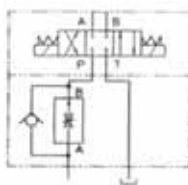
La fornitura si intende completa di piastra di connessione a dis. 377-040-00 e relativa viteria

Supply complete with screws and plate dwg 377-040-00

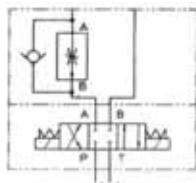


CODICE DI ORDINAZIONE
ORDER CODE

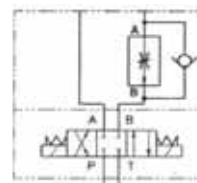
FT	377/	AB-/PT-	03	V	H	Regolazione A1 verso A Regulation from A1 to A Omettere per Regolazione A verso A1 To omit Regulation from A to A1
Tipo valvola / Valve type Blocco modulare / Stackable block			A			
			B			
			AB			
			P			
			T			
		Connessione / Connection Porta interessata / Port involved			O-ring / Gasket type	Omettere per NBR To omit for NBR
						V - Guarnizioni FPM V - Gasket FPM
			Attacco / Size Cetop 03			



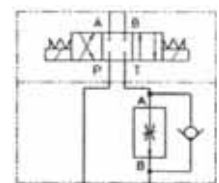
Blocco in P
FT 280
FT 288
FT 289
FT 282



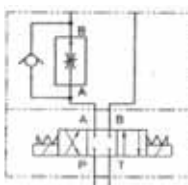
Blocco in A
FT 280
FT 288
FT 289
FT 282



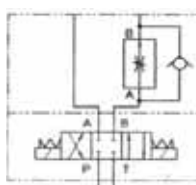
Blocco in B
FT 280
FT 288
FT 289
FT 282



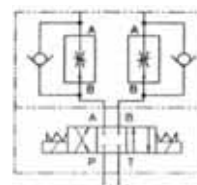
Blocco in T
FT 280
FT 288
FT 289
FT 282



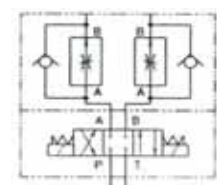
Blocco H in A
FT 280
FT 288
FT 289
FT 282



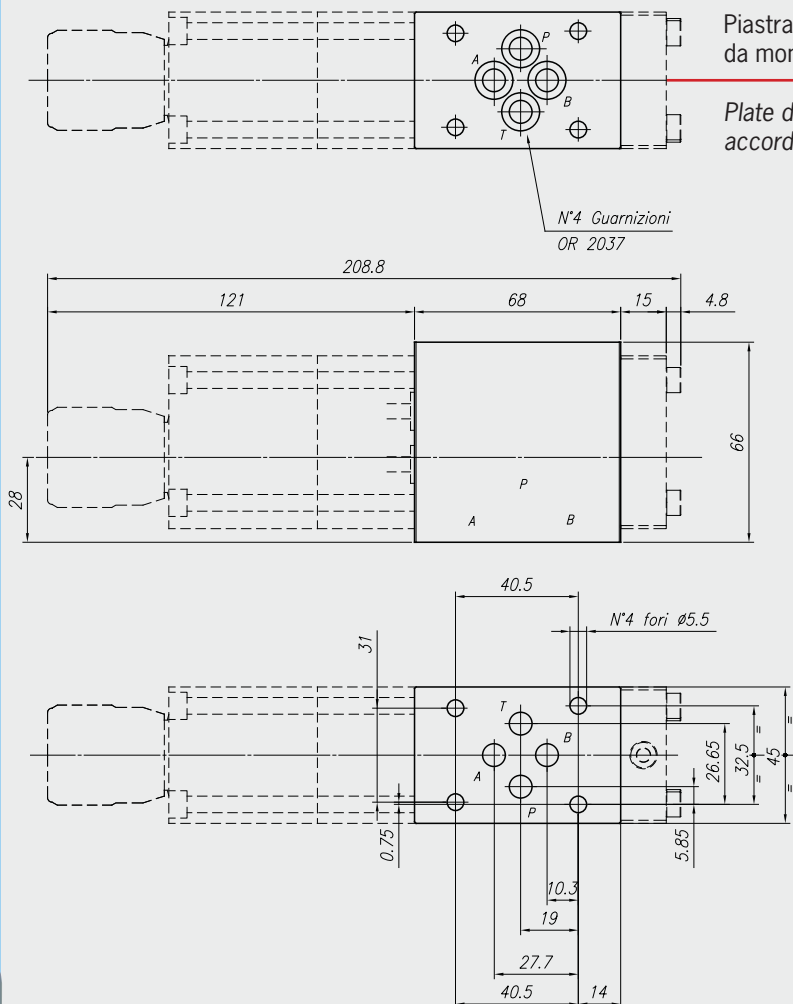
Blocco H in B
FT 280
FT 288
FT 289
FT 283



Blocco in A e B
FT 280
FT 288
FT 289
FT 282



Blocco H in A e B
FT 280
FT 288
FT 289
FT 282



Piastra di connessione 377-040-00 e relativa viteria da montare secondo tipologia di valvola da realizzare

Plate dwg 377-040-00 and screws to be mounted according to the valve to be built

N°4 Guarnizioni
OR 2037

MATERIALI MATERIALS

Corpo Valvola / Body valve	Acciaio / Steel 11 S Mn Pb 37-UNI EN 10087
Anelli antiestrusione Anti-extrusion rings	PTFE
Protezione superficiale Surface protection	Fosfatazione al manganese Manganese phosphating
Campo temperatura fluido Fluid temperature field	°C -20 / +80
Guarnizioni / Gaskets	Di serie NBR - A richiesta FPM / Standard NBR-on demand FPM

NOTE APPLICATIVE APPLICATION NOTES

Posizione di installazione / Installation position	Qualsiasi posizione / Any position
Stato di superficie di attacco Subplate surface finishing	Rugosità 0,8 Ra - Planarità 0,01/100 (ISO 1101) Roughness 0,8 Ra - Flatness 0,01/100 (ISO 1101)
Campo viscosità fluido / Recommended viscosity	cSt 10/100
Classe contaminazione fluido Fluid contamination class	ISO 4406 19/17/14
Viti di fissaggio Fixing screws	N° 4 viti UNI 5931 M5 classe 8.8 (non fornite) Nr.4 screws UNI 5931 M5 class 8.8 (not supplied)

RETE VENDITA SALES ORGANIZATION

ITALIA

ALESSANDRIA
ANCONA
AOSTA
AREZZO
ASCOLI PICENO
ASTI
BARI
BELLUNO
BERGAMO
BOLOGNA
BOLZANO
BRESCIA
CAGLIARI
CAMPOBASSO
CASERTA
CATANIA
CHIETI
COMO
COSENZA
CREMONA
CUNEO
FERRARA
FIRENZE
FORLÌ
FROSINONE

GENOVA
LA SPEZIA
LATINA
LECCE
LIVORNO
LUCCA
MACERATA
MANTOVA
MASSA CARRARA
MATERA
MILANO
MODENA
NAPOLI
PADOVA
PALERMO
PARMA
PAVIA
PERUGIA
PESARO
PIACENZA
PISA
PISTOIA
PORDENONE
RAVENNA
REGGIO EMILIA
ROMA

ROVIGO
SAVONA
SIENA
SONDRIO
TERAMO
TORINO
TRENTO
TREVISO
TRIESTE
UDINE
VARESE
VENEZIA
VERCELLI
VERONA
VICENZA
VITERBO

ESTERO

AUSTRALIA
AUSTRIA
BELGIO
BRASILE
CINA
CIPRO
COLOMBIA
COREA

DANIMARCA
EGITTO
FINLANDIA
FRANCIA
GERMANIA
GRECIA
INDONESIA
INGHILTERRA
ISRAELE
NORVEGIA
NUOVA ZELANDA
OLANDA
PORTOGALLO
REPUBBLICA CEGA
SINGAPORE
SLOVENIA
SOUTH AFRICA
SPAGNA
SVEZIA
SVIZZERA
TAIWAN
TURCHIA
U.S.A.



TOGNELLA S.p.A.

21019 Somma Lombardo (VA) - Italy - Via Goito, 60
Tel. +39 0331 988411 - Telefax +39 0331 988499
e-mail tognella@tognella.it - <http://www.tognella.it>