



Trust it



VALVOLE IDRAULICHE E COMPONENTI INTEGRATI

HYDRAULIC VALVES
AND INTEGRATED
COMPONENTS



Portaci nel futuro, saremo al tuo
fianco nelle tue prossime sfide.

Trust it.

Take us to the future and we will stand
by your side as you face new challenges.

Trust it.

INDEX

VALVOLE IDRAULICHE
E COMPONENTI
INTEGRATI

HYDRAULIC VALVES
AND INTEGRATED
COMPONENTS

AZIENDA

COMPANY

p. 2

INFORMAZIONI
TECNICHE GENERALI

GENERAL
TECHNICAL INFORMATION

p. 5

VALVOLE DI BILANCIAMENTO E BLOCCO

COUNTERBALANCE VALVES

p. 12

001

VALVOLE DI MASSIMA PRESSIONE

RELIEF VALVES

p. 110

002

VALVOLE DI BLOCCO

CHECK VALVES

p. 172

003

VALVOLE REGOLATRICI DI PORTATA

FLOW CONTROL VALVES

p. 252

004

ELETTROVALVOLE

SOLENOID VALVES

p. 298

005



▶ PROGETTAZIONE PROJECTS

Il moderno e qualificato ufficio tecnico progetta e sviluppa nuovi prodotti ed esegue progetti speciali su richiesta del cliente.

The modern and qualified technical Department is skilled in designing and develop new products and it is ready to support every customer's request with special solutions.



▶ QUALITÀ QUALITY

È un punto di forza di OMT Group e viene costantemente controllata nella moderna e attrezzata sala prove. OMT Group è conforme ai requisiti del Sistema Gestione Qualità ISO 9001:2015.

Is a strong point of OMT Group and it is constantly monitored in the modern and equipped test room. OMT Group complies with the requirements of the standard for the Quality Management System ISO 9001:2015.



▶ INDUSTRIA 4.0 INDUSTRY 4.0

OMT Group ha conseguito l'attestazione di conformità come industria 4.0: la nostra produzione industriale è del tutto automatizzata e interconnessa.

OMT Group obtained the certificate of conformity as Industry 4.0: our industrial production is completely automated and interconnected.



▶ MAGAZZINO WAREHOUSE

La tempestività della consegna è garantita dal magazzino di 1.800 mq e dalla gestione informatizzata.

The timeliness of the delivery is guaranteed by the warehouse of 1,800 square meters and the computerized management.



▶ OMT GROUP WORLDWIDE

La rete commerciale, preparata ed efficiente, offre un servizio ed una consulenza in tutto il mondo e in tempi rapidi.

The commercial network, prepared and efficient, offers a service and advice around the world and timely.

▶ MADE IN ITALY

L'intera gamma prodotti è realizzata internamente.

The whole product range is made in Italy.

55+

55+ ANNI / YEARS

DALL' ESPERIENZA

From expertise

OMT Group è una realtà dinamica e all'avanguardia, **forte di un'esperienza di oltre 55 anni** nel settore dell'oleodinamica.

Nel 2022 OMT Group incorpora OMT e LUEN, ne raccoglie l'esperienza e programma il cambiamento per il futuro.

OMT Group is a dynamic and modern enterprise, **with over 55 years of experience** in hydraulics.

In 2022 OMT Group combines the expertise of OMT and LUEN, using it to plan changes for the future.



ALL' INNOVAZIONE

To innovation

L'**innovazione** presuppone non solo l'aumento di spazi, il potenziamento degli impianti e dei macchinari, ma un **programma** da realizzare con un **gruppo unico, coeso**, in grado di rispondere alle richieste di un mercato in continua evoluzione.

Innovation does not just involve changing premises and upgrading plants and machinery, but also includes carrying out a **programme** as a **single, cohesive group**, able to respond to the demands of a constantly changing market.

GAMMA PRODOTTI

Products range



COMPONENTI
E ACCESSORI

COMPONENTS
AND ACCESSORIES

FILTRI
IDRAULICI

HYDRAULIC
FILTERS

SCAMBIATORI
DI CALORE

HEAT
EXCHANGERS

FLANGE
RACCORDI
BLOCCHI

FLANGES
COUPLINGS
MANIFOLD
BLOCKS

ACCUMULATORI
A SACCA, A MEMBRANA
E A PISTONE

BLADDER,
DIAPHRAGM
AND PISTON
ACCUMULATORS

VALVOLE
IDRAULICHE

HYDRAULIC
VALVES



VALVOLE IDRAULICHE HYDRAULIC VALVES

VALVOLE DI BILANCIAMENTO COUNTERBALANCE VALVES



Valvole Overcenter
a cartuccia
*Overcenter
cartridge valves*



Valvole Overcenter
con collettore
*Overcenter valves
with body*

VALVOLE DI MASSIMA PRESSIONE PRESSURE RELIEF VALVES



Valvole di massima
a cartuccia
*Relief cartridge
valves*



Valvole di massima pressione
con collettore
*Pressure relief valves
with body*

VALVOLE DI BLOCCO CHECK VALVES



Valvole di blocco
a cartuccia
*Cartridge
block valves*



Valvole di blocco
con collettore
*In line
check valves*



Regolatori di flusso a cartuccia
Cartridge style priority flow control valves



Valvole divisore di flusso con collettore
Flow divider valves with body

VALVOLE REGOLATRICI DI PORTATA
FLOW CONTROL VALVES



Elettrovalvole a cartuccia
Solenoid cartridge valves



Blocchi integrati
Integrated units

ELETTROVALVOLE E COMPONENTI INTEGRATI
SOLENOID VALVES AND INTEGRATED COMPONENTS



Sistema integrato multifunzione

Un unico manifold che raggruppa diverse tipologie di articoli (valvole di controllo direzionali e di pressione, filtri, pompa a mano, sensori) appositamente costruito per un nostro cliente.

Multifunctional integrated system

A single manifold that groups together different types of items (directional and pressure control valves, filters, hand pump, sensors) specially built for one of our customers.

APPLICAZIONI SPECIALI PROGETTATE E PERSONALIZZATE SULLE TUE ESIGENZE

Special applications designed and customized to your needs

Grazie all'ampiezza della gamma di prodotti oleodinamici, OMT Group ha potuto offrire una soluzione customizzata completa ed efficiente, perfettamente rispondente alle prestazioni e alle esigenze espresse dal cliente. **Contatta il nostro supporto tecnico qualificato per la realizzazione di prodotti su misura e potrai ottenere il sistema più adatto alle tue applicazioni.**

Thanks to the breadth of the range of hydraulic products, OMT Group was able to offer a complete and efficient customized solution, perfectly suited to the performance and needs expressed by the customer. **Contact our qualified technical support for the creation of customized products and you will be able to obtain the most suitable system for your applications.**



PER I TUOI PROGETTI CUSTOMIZZATI
 For your customized projects

INFORMAZIONI TECNICHE GENERALI GENERAL TECHNICAL INFORMATION

Le informazioni sotto riportate sono di carattere puramente generale, per dettagli specifici contattare direttamente i nostri uffici.

Col fine di migliorare costantemente la qualità dei nostri prodotti, ci riserviamo il diritto di modificarne in qualsiasi momento le caratteristiche senza preavviso.

È responsabilità della rispettabile clientela la costante verifica dei dati contenuti nei cataloghi.

FLUIDO IDRAULICO

Il fluido idraulico deve avere caratteristiche fisiche, lubrificanti e chimiche tali da renderlo idoneo all'impiego in impianti oleodinamici, come ad esempio olio idraulico a base minerale HL DIN- 51524 (Parte 1) e HLP DIN-51524 (Parte 2). Il grado di viscosità ISO-3448 viene indicato con lettere ISO VG seguite da un numero che rappresenta la viscosità cinematica MEDIA a 40°C in mm²/s o centi-Stokes cSt.

The information below is purely general, for specific details contact our offices directly.

In order to constantly improve the quality of our products, we reserve the right to change specifications at any time without notice.

The constant verification of the data contained in the catalogues is the responsibility of the clientele.

HYDRAULIC FLUID

Hydraulic fluid must have physical, lubricating and chemical properties suitable for use in hydraulic systems such as, for example, mineral based oil HL DIN-51524 (Part 1) and HLP DIN-51524 (Part 2). ISO-3448 viscosity class is expressed by ISO VG followed by one number representing the average kinematic viscosity at 40°C in mm²/s or centi-Stokes cS

GRADI DI VISCOSITÀ VISCOSITY CLASS	VISCOSITÀ CINEMATICA KINEMATIC VISCOSITY (cSt)		
	max a 0°C max at 0°C	media a 40°C medium at 40°C	min a 100°C min at 100°C
ISO VG 10	90	10	2,4
ISO VG 22	300	22	4,1
ISO VG 32	420	32	5,0
ISO VG 46	780	46	6,1
ISO VG 68	1400	68	7,8
ISO VG 100	2560	100	9,9

FILTRAZIONE

Premessa: Una delle più frequenti cause di avarie negli impianti oleodinamici è l'eccessiva contaminazione dell'olio. Le particelle di impurità, soprattutto quelle dure e abrasive, usurano le superfici dei componenti oleodinamici e danneggiano le sedi di tenuta, provocando trafileamenti interni e malfunzionamenti. Per il corretto funzionamento delle valvole OMT Group il livello di contaminazione massimo dell'olio non deve generalmente eccedere i limiti delle classi 19/15 ISO-4406, ovvero 10+11 NAS-1638 (vedi tabella), salvo eventuali prescrizioni più restrittive che troverete indicate nelle schede tecniche delle valvole interessate. Rapporto di filtrazione (3x): è un dato che caratterizza ciascun tipo di filtro e rappresenta il rapporto tra il numero di particelle presenti prima e dopo il filtro aventi un diametro maggiore di X micron.

Filtrazione assoluta (ISO-4572): è il diametro X delle particelle più grosse alle quali corrisponde $3x \geq 75$.

Classe di contaminazione secondo ISO-4406: viene espressa mediante 2 numeri che indicano rispettivamente la quantità di particelle con diametro superiore a 5 micron e 15 micron presenti in 1ml di olio.

Classe di contaminazione secondo NAS-1638: viene espressa mediante un numero che indica la quantità di particelle di diverse dimensioni presenti in 100 ml di olio

FILTRATION

General information: very often the cause of malfunctions in hydraulic systems and components is found to be excessive fluid contamination. In particular the hard and abrasive particles in the fluid wear the hydraulic components and prevent the poppets from re-seating, with consequent internal leakage and system inefficiency. For the correct operation of OMT Group valves it is necessary to ensure that the oil contamination level does not exceed the limits given in class 19/15 ISO-4406, or 10+11 NAS-1638 (see chart), unless otherwise specified in the relevant technical sheet. Filtration ratio (3x): it's the ratio between the number of particles before and after the filter with diameter larger than X micron. Absolute filtration rating (ISO-4572): it's the diameter X of the largest particles with $13x \geq 75$.

Contamination class ISO-4406: it's expressed by two scale numbers representing the number of particles larger than 5 micron and larger than 15 microns contained in 1 ml of fluid. Contamination class NAS-1638: it's expressed by one scale number representing the number of particles of different size ranges contained in 100 ml of fluid.

TYPE OF SYSTEM TYPE OF VALVE	OIL FILTRATION RECOMMENDATIONS		
	CLEANLINESS CLASS RECOMMENDED		ABSOLUTE FILTRATION (MICRON RATING)
	ISO 4406:1999	NAS 1638	
HIGH PRESSURE > 250 bar (3600 psi) components with LOW dirt tolerance	18 / 16 / 13	7-8	5
MEDIUM HIGH PRESSURE components with moderate dirt tolerance	19 / 17 / 14	9	10
LOW PRESSURE < 100 bar (1500 psi) components with GOOD dirt tolerance	20 / 18 / 15	10-11	20

COMPONENTI DELLE VALVOLE COLLETTORI

Valvole con collettore in ACCIAIO.

Il collettore viene realizzato in Acciaio AVP (es.: 11SMn-Pb37) e viene protetto da ossidazione mediante trattamento superficiale di Zincatura o Fosfatazione.

Valvole con collettore in ALLUMINIO.

Il collettore viene realizzato in Alluminio estruso ad alta resistenza, appositamente studiato per applicazioni oleoidrauliche ad elevate pressioni di esercizio.

A richiesta può essere sottoposto a trattamento di anodizzazione indurente (durezza 120-130HRw per una profondità di 2-3 micron), consentendo una miglior resistenza nei filetti dei condotti di collegamento e dei vari tappi di chiusura e regolazione. Sono idonee per impieghi dove la pressione massima indicata per ciascun tipo di valvola viene raggiunta solo occasionalmente o per impieghi a pressione ridotta continua. Per impieghi gravosi o nei casi dove la pressione massima ammissibile venga raggiunta frequentemente OMT Group consiglia l'uso di collettori in acciaio.

CAVITÀ

CE...N: Cavità normalizzata per cartucce.

CE...L: Cavità per cartucce di disegno specifico OMT Group.

CE...LN: Cavità compatibile con altri costruttori.

CI...LN: Cavità per valvole non a cartuccia. I particolari interni vengono assemblati direttamente sul blocco (in acciaio o alluminio).

Tale soluzione consente una maggior compattezza e minori perdite di carico. Vengono utilizzati pattini in teflon per proteggere gli OR dall'usura ed ottenere sempre il massimo delle prestazioni. Sono disponibili i disegni tecnici relativi alle Cavità di tipo CE.

Non vengono invece forniti disegni di cavità interne del tipo CI in quanto l'operazione di assemblaggio di valvole direttamente su collettore può essere effettuata unicamente nello stabilimento OMT Group da personale specializzato, sotto rigorosi controlli dimensionali.

VALVE COMPONENTS BODIES

STEEL BODIES

The bodies are made of Steel AVP (ex: 11SMnPb37) and is protected by oxidation through Galvanizing or Phosphating.

ALUMINIUM BODIES.

The bodies are made of high resistance extruded Aluminium, designed for high pressure hydraulic applications. For a higher hardness degree, they can be anodized upon request (hardness 120-130 HRw, 2-3 micron deep).

This allows a better resistance of the connecting threads and of the plugs and of the adjustment plugs. These bodies can be used in applications where the maximum pressure set for each single valve type is reached only occasionally or for applications with a continuous moderate pressure.

OMT Group recommends steel bodies designed for heavy duties or for the applications in which the maximum pressure allowed is frequently reached.

CAVITIES

CE...N: Normalized cavity for cartridges

CE...L: OMT Group proprietary cartridge cavity

CE...LN: Cavity compatible with other manufacturers

CI...LN: Non cartridge valve cavity. The single parts are assembled directly on the body (in aluminium or steel).

This allows a good compact design and low pressure drops. Special Teflon rings are used to protect the OR from wearing to always allow best performances.

CE cavity drawings are at the customer's disposal.

CI cavities are not supplied because the valves assembly directly on the bodies can be performed only at OMT Group factory by specialized personnel and under strict dimensional controls.

PORTS

ATTACCHI

Gli attacchi filettati sono normalmente del tipo GAS cilindrico (BSPP) nelle dimensioni da 1/4" a 1"1/4. Altri tipi di attacchi filettati sono disponibili a richiesta. A disposizione una vasta gamma standard, METRICO, NPT, SAE, CETOP e flangiature specifiche per i modelli più diffusi di motori idraulici.

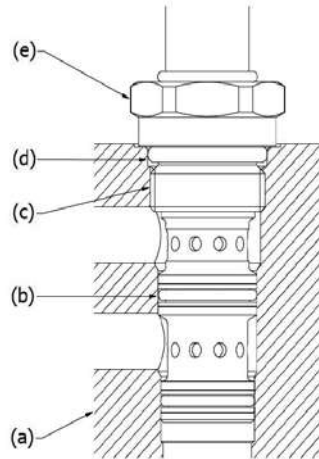
CARTUCCE

Di tipo avvitabile, possono venire inserite nell'apposita cavità ricavata direttamente nell'attuatore (cilindro, motore, pompa, ecc...) o in un blocco integrato. Sono realizzate in Acciaio AVP (es.: 11SMnPb37 o 36SMnPb14) oppure in Acciaio da Cementazione (es.: 16NiCr4) per i particolari interni. Tutti i particolari interni vengono trattati termicamente e sottoposti a rettifica o lappatura in modo da assicurare la massima affidabilità di resistenza meccanica e precisione dimensionale. Esternamente vengono protette da ossidazione mediante trattamenti superficiali di zincatura o fosfatazione.

INSTALLAZIONE

Per l'installazione di VALVOLE CON COLLETTORE, si raccomanda l'utilizzo di accessori conformi con le porte del collettore stesso. Controllare visivamente il buono stato degli attacchi e usare coppie di serraggio adatte. Per l'installazione di VALVOLE A CARTUCCIA, seguire scrupolosamente la procedura sotto riportata.

- 1) Assicurarsi che la Cavità del collettore e sia eseguita correttamente a disegno. Deve essere pulita e senza bavette di lavorazione (a).
- 2) Verificare che la Cartuccia non sia sporca o in cattive condizioni.
- 3) Controllare il corretto posizionamento delle guarnizioni O-Ring e degli anelli antiestrusione. L'O-Ring deve essere montato verso la porta a pressione più alta se vi è un solo anello antiestrusione, oppure in mezzo a due anelli antiestrusione se entrambe le porte possono ricevere olio ad alta pressione.
- 4) Lubrificare le tenute della cartuccia con olio pulito, preferibilmente con lo stesso olio usato nell'applicazione. Esso faciliterà l'alloggiamento delle stesse nella cavità, senza danneggiamenti (b). Si consiglia inoltre l'utilizzo di grasso antigrip paggio sulle filettature (c).
- 5) Avvitare la cartuccia a mano, finché si incontra l'O-Ring sotto testa. L'operazione dovrebbe essere eseguita con un leggero sforzo manuale, se così non fosse, potrebbe essere un segnale di esecuzione non corretta della cavità o danneggiamento delle parti (d).
- 6) Serrare la cartuccia con apposita chiave, usando una coppia di serraggio corretta, riportata sulla pagina di catalogo corrispondente (e).
- 7) Nel caso di cartucce a solenoide, installare correttamente la bobina e serrare l'apposita ghiera con una forza di serraggio adeguata. Se così non fosse, si potrebbe danneggiare il gruppo pilota.



The threaded ports are usually GAS type, cylindrical (BSPP), size from 1/4" to 1"1/4.

Different port sizes available upon request. A wide range of standard ports available - METRIC - NPT - SAE - CETOP, as well as specific flanges for the most common hydraulic motors.

CARTRIDGES

Screw type, they can be fitted directly into the cavity in the actuator (cylinder, motor, pump, etc.) or in the integrated block.

The valves are made of steel AVP (e.g.: 11SMnPb37 o 36SMnPb14) or for the internal mechanical blocks (es.: 16NiCr4).

All the internal parts are thermally treated and ground or lapped to ensure the maximum reliability and resistance and dimensional accuracy.

The external face is either galvanized or phosphated.

INSTALLATION

For the installation of VALVES WITH BODIES, it is recommended to use accessories which comply with the ports of the same body. Visually check the good condition of the ports and use suitable tightening torques. For the installation of CARTRIDGE VALVES, scrupulously follow the procedure below.

- 1) Make sure that the body cavity is correctly executed according to drawing. It must be clean and without processing burrs (a).
- 2) Inspect the cartridge to ensure that it is in good condition and no external contaminant is present.
- 3) Check that O-rings and back-up ring are correctly positioned. The O-ring should be towards the higher-pressure port, if only one back-up ring is present, or between double back-up rings if both ports receive high pressure.
- 4) Dip the cartridge seals in clean oil preferably with the same oil used in the application. It will facilitate the housing of the same in the cavity, without damage (b). We also recommend the use of anti-seize grease on the threads (c).
- 5) Screw the cartridge in by hand until the O-ring is met. The operation should be performed with a slight manual effort, if not, it could be a signal of incorrect execution of the cavity or damage to the parts (d).
- 6) Tighten the cartridge with the appropriate wrench, using a correct tightening torque, shown on the corresponding catalogue page (e).
- 7) In the case of solenoid cartridges, correctly install the coil and tighten the ring nut with proper clamping force. If not, the pilot group may be damaged.

GUARNIZIONI

O-RING

Gli O-Ring vengono utilizzati per realizzare tenute statiche (quando non sussistono movimenti reciproci tra le parti) e dinamiche (quando ci si trova in presenza di movimento relativo delle parti).

La scelta della dimensione ottimale dell'O-Ring è fondamentale per realizzare la tenuta.

Si raccomanda, in caso di necessità di sostituzione, di utilizzare gli stessi O-Ring specificati nella documentazione OMT Group.

Gli O-Ring vengono forniti standard con mescola NBR (nitrile-butadiene) (durezza 70 Shore A) secondo DIN ISO 1229 e sono idonei per temperature da -30°C a +100°C. Per temperature più alte, a richiesta, si raccomandano mescole diverse (es. Viton®).

ANELLI BACK-UP

Dove risulta possibile l'espulsione degli O-Ring dalle loro sedi, a causa della pressione, vengono utilizzati: Anelli anti-estrusione Parbak (durezza 90 Shore A), Anelli di scorrimento in teflon (PTFE). Nel caso sia presente un solo anello anti-estrusione, va sempre montato sul lato non in pressione della tenuta rispetto all'O-Ring.

MAGNETI

Le bobine vengono fornite per funzionamento in servizio continuativo. L'intermittenza ED di un elettromagnete è il valore percentuale del tempo di intersezione TI rispetto al tempo del ciclo completo di funzionamento TC, dove $TC=TI+TR$ (TR tempo di riposo). $ED=TI/TC * 100\%$. Servizio continuativo significa che tutte le bobine funzionano con $ED=100\%$ (nei limiti di temperatura specificati). La massima temperatura di esercizio per le bobine è di 125°C: la temperatura ambiente deve essere compresa tra -30°C e +50°C per consentire un corretto funzionamento. Le variazioni nella tensione di alimentazione non devono superare +/- 10% della tensione nominale. Al di fuori di questi valori non è garantito il corretto funzionamento delle cartucce.

I connettori sono normalizzati DIN 43650 - ISO 4400 (Hirshmann). Sono disponibili a richiesta connettori Kostal e cavi. Per il calcolo degli assorbimenti utilizzare le seguenti formule: corrente alternata: assorbimento(A) = potenza(VA)/tensione(V) corrente continua: assorbimento(A) = potenza(W)/tensione(V).

COLLAUDO TARATURA DELLE VALVOLE COLLAUDO

Le Valvole OMT Group sono sottoposte a collaudi funzionali conformi alle specifiche, riportate nella relativa documentazione tecnica. Nel caso in cui le effettive e dettagliate condizioni di funzionamento dell'apparecchiatura del Cliente non possano essere integralmente riproducibili nei laboratori di prova OMT Group, la completa idoneità all'uso è responsabilità dell'acquirente stesso. Test-report di collau-

SEALS

O-RING

The sealing is achieved by means of O-Rings both for the static (when the parts don't move) and for the dynamic (when there's movement between the parts) sealing. The right dimension of the O-Ring is fundamental for the sealing. In case the O-Ring must be replaced, it is highly recommended to use exactly the models specified in the OMT Group documentation. The O-Rings supplied are standard, made of an NBR compound, hardness 70 - Shore A, according to DIN ISO 1229. They are suitable for a temperature range between -30° and +100° C. In case higher temperatures are reached, it is recommended to use different compounds (e.g. Viton®). These compounds are available upon request.

BACK-UP RINGS

In case the O-Ring is subject to expulsion from its seat due to high pressure, Parbak rings (hardness 90 Shore A) and Teflon (PTFE) rings are used.

When a single Parbak ring is used, it should always be mounted on the side which is not under pressure with respect to the O-Ring.

MAGNETS

The coils are supplied to operate continuously. The working duty ED is the ratio between energized time TI and full cycle time TC, where $TC=TI+TR$ (TR de-energized time). $ED=TI/TC * 100\%$ Working continuously duty means that all the coils have $ED=100\%$ (in the limits of the operating temperature).

The maximum working temperature for the coils is 125°C: the ambient temperature must be between -30°C and +50°C.

Fluctuations in the operating voltage must not exceed +/- 10% of the nominal voltage.

Exceeding this limit will result in an incorrect operation of the cartridges.

Connectors are standard DIN 43650 - ISO 4400 (Hirshmann).

On request are available also Kostal connectors and wires. To calculate the current intensity, use the following formulas: alternate current: intensity(A)=power (VA)/tension(V) direct current: intensity(A)=power(W)/tension(V)

TESTING AND VALVE CALIBRATION TESTING

The OMT Group Valves are subjected to functional testing which comply with the specifications shown in the relative technical documentation.

If the actual and detailed operating conditions of the Customer's equipment cannot be fully reproducible in the OMT Group test laboratories, the suitability for use is the buyer's Responsibility.

Testing reports, as a rule, are not provided by OMT

do, di norma, non vengono forniti da OMT Group. Nel caso in cui essi siano richiesti, vanno concordati prima con OMT Group e specificati nell'ordine, previa verifica di fattibilità degli stessi.

TARATURA

La taratura delle Valvole OMT Group è eseguita secondo due procedure ben distinte: STANDARD e SPECIALE.

E' dovere del Cliente specificare, al momento dell'ordine, la taratura speciale richiesta. Altrimenti, la taratura delle valvole verrà eseguita con la procedura standard. In entrambi i casi, la taratura è eseguita con Olio tipo ISO VG 32 a 30°C di temperatura.

TARATURA STANDARD:

Le valvole sono tarate al valore di pressione standard (+/- 10 bar) indicato nella relativa pagina di catalogo. La responsabilità di un'eventuale modifica del valore di settaggio, una volta in funzione la valvola, spetta al Cliente, che deve assicurarsi di non uscire dal campo di taratura corrispondente, indicato nella relativa pagina di catalogo. Dadi di bloccaggio, contro-dadi, dadi ciechi di protezione, in questo caso vengono leggermente serrati sul grano di regolazione, e non tirati a coppia.

Dadi a tenuta stagna, dadi con guarnizioni, vengono semplicemente avvitati sul grano di regolazione. Non vengono serrati a battuta per lasciare la guarnizione intatta. Il serraggio a battuta con coppia di serraggio corretta è responsabilità del Cliente, dopo verifica del valore di taratura. Attenzione che, se non viene eseguito il serraggio corretto del dado, la valvola può avere trafile di olio dal grano di regolazione. Tappi o cappucci di piombatura antimissione non vengono applicati, ma forniti a parte nell'imballaggio.

TARATURA SPECIALE:

Le valvole sono tarate al valore di pressione (+/- 10 bar) richiesto dal Cliente al momento dell'ordine. Dadi di bloccaggio, contro-dadi, dadi ciechi di protezione vengono serrati con coppia di serraggio adatta. Dadi a tenuta stagna, dadi con guarnizioni vengono avvitati a battuta e serrati con coppia di serraggio adatta. Tappi o cappucci di piombatura antimissione vengono applicati al grano di regolazione. In questo caso, se il Cliente necessita di modifica del valore di taratura, una volta in funzione la valvola, la responsabilità dell'operazione di ritaratura e la relativa sostituzione dei componenti di bloccaggio e piombatura, spetta al Cliente stesso.

MARCATURA E STAMPIGLIATURA DELLE VALVOLE

Le valvole OMT Group sono fornite, di norma, con marcatura per l'identificazione e la rintracciabilità del prodotto.

Viene eseguita con apparecchiatura laser o a punzone, a discrezione del costruttore. Se il Cliente de-

Group. If they are requested, they first must be agreed with OMT Group and specified in the order, after their feasibility study.

CALIBRATION

The calibration of the OMT Group Valves is performed according to two distinct procedures: STANDARD and SPECIAL.

It is the Customer's duty to specify, when ordering, the special calibration required. Otherwise, valve calibration will be performed with the standard procedure.

In both cases, calibration is performed with ISO VG 32 Oil at temperature of 30° C.

STANDARD CALIBRATION:

The valves are calibrated at the standard pressure setting (+/- 10 bar) shown by the relevant catalogue page.

The responsibility for any change in the setting value, once the valve is operating, is the Customer's responsibility, who must ensure that he does not go out of the corresponding calibration range shown on the relevant catalogue page.

Locking nuts, counter-nuts, cap nuts, in this case they are slightly tightened on the adjusting screw, and not pulled together.

Watertight nuts, nuts with gaskets, are simply screwed onto the adjusting screw.

They are not screwed down tight to leave the gasket intact. Screwed down tight with correct tightening torque is the Client's responsibility, after verification of the calibration value.

Attention: if the correct tightening of the nut is not carried out, the valve may have oil leaks from the adjusting screw. Tamper proof caps are not applied but supplied separately in the package.

SPECIAL CALIBRATION:

The valves are calibrated at the pressure value (+/- 10 bar) requested by the Customer when ordering. Locking nuts, counter nuts, blind protection nuts are tightened with a suitable tightening torque.

Watertight nuts, nuts with gaskets, are screwed down tight and tightened with a suitable tightening torque.

Tamper-proof lead caps or caps are applied to the adjustment screw. In this case, once the valve is operating, if the Client needs to change the calibration value, the responsibility of the re-calibration and the relative replacement of the locking and sealing components, is the Client's responsibility.

VALVE MARKING AND STAMPING

The OMT Group valves are supplied, as a rule, with marking for product identification and traceability.

It is performed with laser or punching equipment, at the discretion of the manufacturer.

If the Client wants a SPECIAL marking, which also

INFORMAZIONI TECNICHE GENERALI GENERAL TECHNICAL INFORMATION

sidera una marcatura SPECIALE, che comprende anche la NON MARCATURA, è tenuto a prendere accordi con l'ufficio commerciale e successivamente a specificarlo nell'ordine, altrimenti le valvole verranno marcate con MARCATURA STANDARD come negli schemi che seguono. Valvole con Collettore: La marcatura viene eseguita solamente sulla faccia principale del collettore e comprende (vedi immagine):

- Logo OMT Group
- Made in Italy
- Codice della Valvola
- Lotto di produzione
- Sigla delle Porte



Valvole a Cartuccia:

La marcatura viene eseguita su una delle facce dell'esagono per chiave. In questo caso, un'eventuale marcatura speciale richiesta dal Cliente, deve tener conto dello spazio ridotto per l'esecuzione. Essa comprende (vedi immagine):

- Codice della Valvola
- Lotto di produzione



IMBALLAGGIO E STOCCAGGIO DELLE VALVOLE

Le valvole vanno conservate protette nel loro involucro termoretraibile, lontane dall'irraggiamento solare o da sorgenti di calore e di ozono (che producono un invecchiamento precoce delle guarnizioni), in un ambiente con temperature tra -20°C e +50°C. Evitare la vicinanza con motori elettrici in funzione.

Di norma, eventuali parti accessorie alla valvola (bulloni, rondelle, tappi antimanomissione, particolari speciali per flangiatura) vengono forniti a parte, in quantità richiesta, in un unico contenitore.

Eventuali richieste, da parte del Cliente, di imballaggio speciale devono essere concordate al momento dell'ordine.

includes NON-MARKING, he is obliged to decide with the sales department and then to specify it in the order, otherwise the valves will be marked with STANDARD MARKING as in the following diagrams.

Valves with Bodies:

The marking is performed only on the main face of the body and includes (see image):

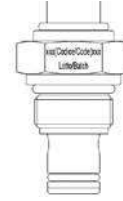
- OMT Group Logo
- Made in Italy
- Valve code
- Production batch
- Port Code



Cartridge valves:

The marking is performed on one of the hexagon faces by wrench. In this case, any special marking requested by the Client must consider the reduced space for execution. It includes (see image):

- Valve code
- Production batch



PACKAGING AND STORAGE OF VALVES

The valves must be kept protected in their shrink wrapping, away from solar radiation or from heat and ozone sources (which produce premature aging of the gaskets), in an environment with temperatures between -20° C and +50° C.

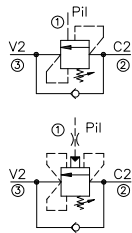
Avoid being near running electric motors. As a rule, any valve accessory parts (bolts, washers, tamper-proof caps, special parts for flanging) are supplied separately in a single container of the requested quantity.

Any Client requests for special packaging must be agreed when ordering.



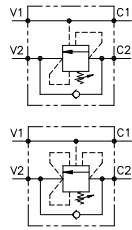
VALVOLE DI
BILANCIAMENTO E BLOCCO
COUNTERBALANCE
VALVES





VALVOLE A CARTUCCIA
CARTRIDGE VALVES

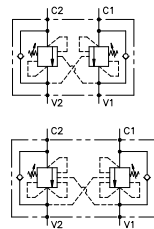
p. 14-23



VALVOLE A SEMPLICE EFFETTO IN LINEA

SINGLE ACTING VALVES WITH IN-LINE BODY

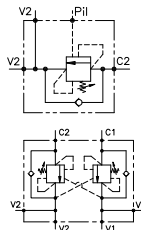
p. 24-41



VALVOLE A DOPPIO EFFETTO IN LINEA

DOUBLE ACTING VALVES WITH IN-LINE BODY

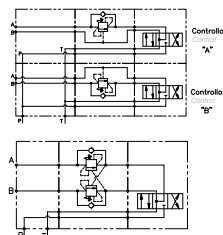
p. 42-61



VALVOLE CON COLLETTORE FLANGIABILE

VALVES WITH FLANGIABLE BODY

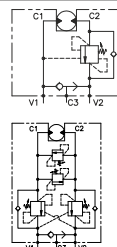
p. 62-79



VALVOLE CON COLLETTORE CETOP

VALVES WITH CETOP INSTALLATION

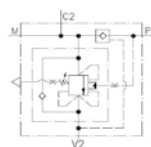
p. 80-87



VALVOLE CON FLANGIATURA MOTORE

MOTOR FLANGEABLE VALVES

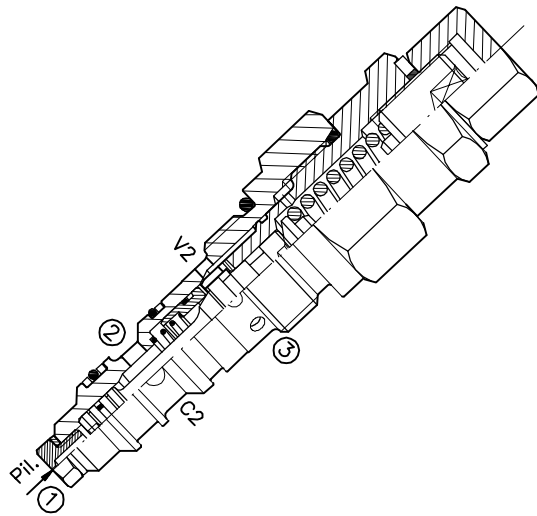
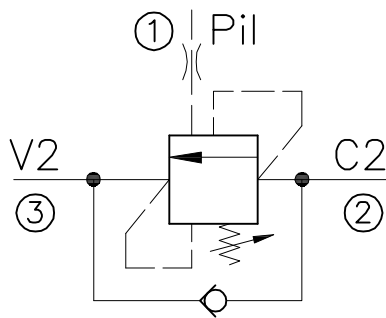
p. 88-103



VALVOLE CON FUNZIONE RIGENERATIVA

VALVES WITH REGENERATIVE FUNCTION

p. 104-109



CARATTERISTICHE

Luce nominale	DN 4
Portata min/max	1/25 l/min - 0.15/6.6 GPM
Pressione max. di picco	450 bar - 6525 PSI
Pressione max. di taratura	350 bar - 5075 PSI
Rapporto di pilotaggio standard	4: 1
Temperatura ambiente	-30°C + 50°C
Temperatura olio	-30°C + 80°C
Filtraggio consigliato	30 micron
Coppia di serraggio	76÷82 Nm
Peso	0.300 Kg

PERFORMANCE

Rated size
Min/max flow-rate
Max peak pressure
Max setting pressure
Standard pilot ratio
Room temperature
Oil temperature
Recommended filtration
Tightening torque
Weight

NOTE:

La taratura deve essere **1.3** volte maggiore della pressione indotta dal carico.

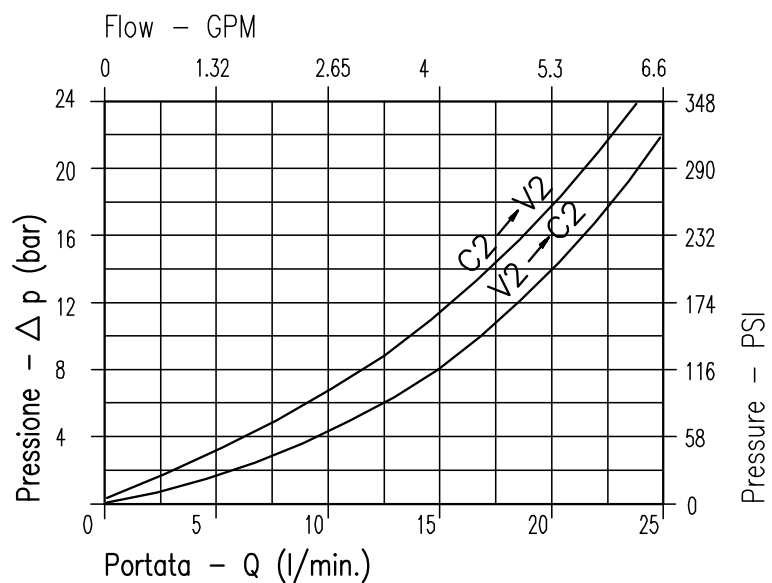
Valve should be set at **1.3** times load induced pressure.

ESEMPIO/EXAMPLE:

Pressione di lavoro max:

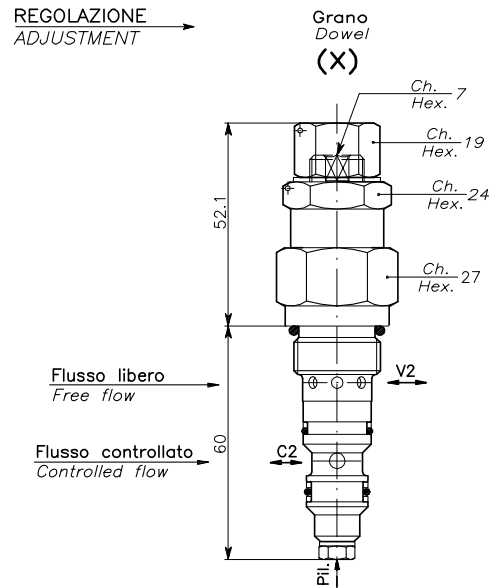
Max working pressure:

350 bar / 1.3 = 270 bar



Viscosità olio 46 cSt a 50°C
Oil viscosity 46 cSt at 50°C

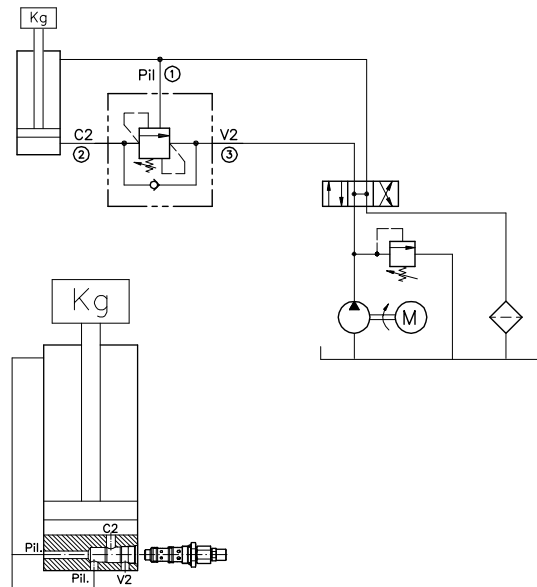
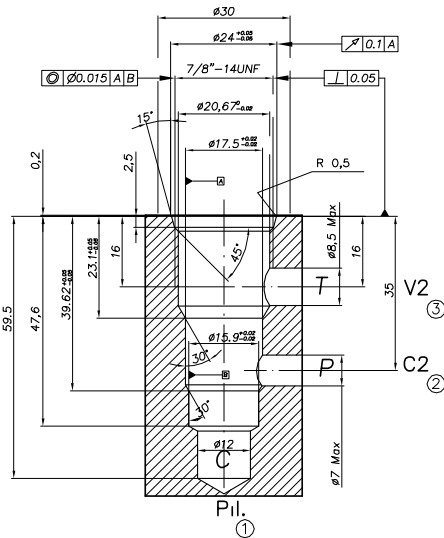
VALVOLA BILANCIAMENTO, BLOCCO E CONTROLLO MOVIMENTO A CARTUCCIA CARTRIDGE COUNTERBALANCE VALVES WITHOUT BODY



CAVITÀ
CAVITY

CE.120.N

ESEMPIO TIPICO DI CIRCUITO
TYPICAL CIRCUIT EXAMPLE

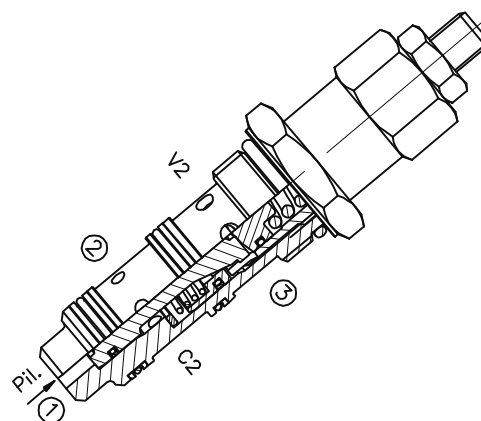
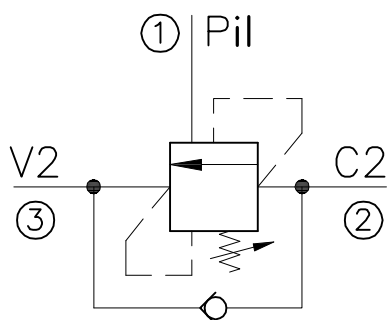


Si raccomanda l'esatta esecuzione della sede
The valve seat should be perfectly tooled

CODICE DI ORDINAZIONE HOW TO ORDER

001.620 . 0 X 0

Campo taratura / Setting range		Rapporto di pilotaggio / Pilot ratios		Regolazione / Adjustment	
620		O 4: 1		X Grano - Dowel	
635		F 7: 1			
Campo taratura 30÷220 bar (molla colore verde) Setting range 30÷220 bar (green spring)	Campo taratura 60÷350 bar (molla colore giallo) Setting range 60÷350 bar (yellow spring)				
Taratura standard (Q=5 l/1') Std. bar setting (Q=5 l/1') 180 bar	Incr. press. - bar giro/vite Pressure rise - turn of screw (45)	Taratura standard (Q=5 l/1') Std. bar setting (Q=5 l/1') 250 bar	Incr. press. - bar giro/vite Pressure rise - turn of screw (75)		



CARATTERISTICHE

Luce nominale	DN 10
Portata min/max	1/60 l/min - 0.26/15.9 GPM
Pressione max. di picco	450 bar - 6525 PSI
Pressione max. di taratura	350 bar - 5075 PSI
Rapporto di pilotaggio standard	4.25: 1
Temperatura ambiente	-30°C + 50°C
Temperatura olio	-30°C + 80°C
Filtraggio consigliato	30 micron
Coppia di serraggio	116÷128 Nm
Peso	0.300 Kg

PERFORMANCE

Rated size
Min/max flow-rate
Max peak pressure
Max setting pressure
Standard pilot ratio
Room temperature
Oil temperature
Recommended filtration
Tightening torque
Weight

NOTE:

La taratura deve essere **1.3** volte maggiore della pressione indotta dal carico.

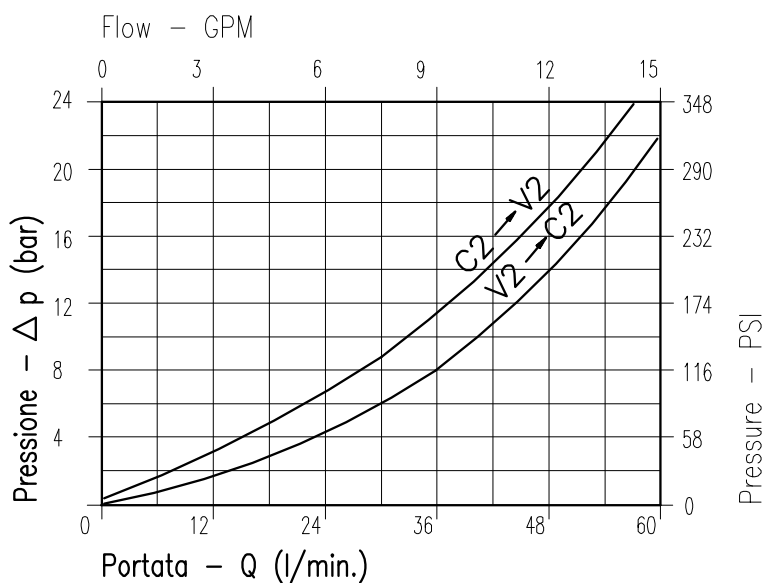
Valve should be set at **1.3** times load induced pressure.

ESEMPIO/EXAMPLE:

Pressione di lavoro max:

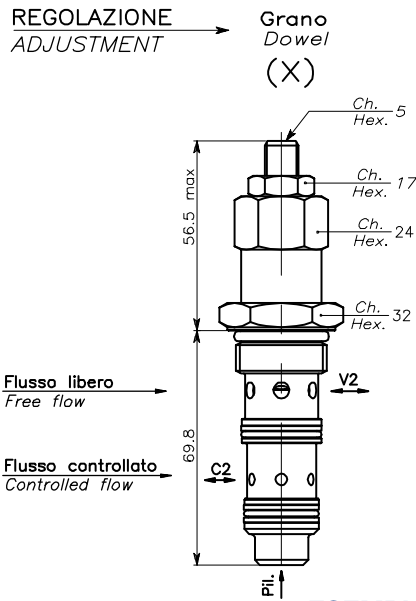
Max working pressure:

350 bar / 1.3 = 270 bar



Viscosità olio 46 cSt a 50°C
Oil viscosity 46 cSt at 50°C

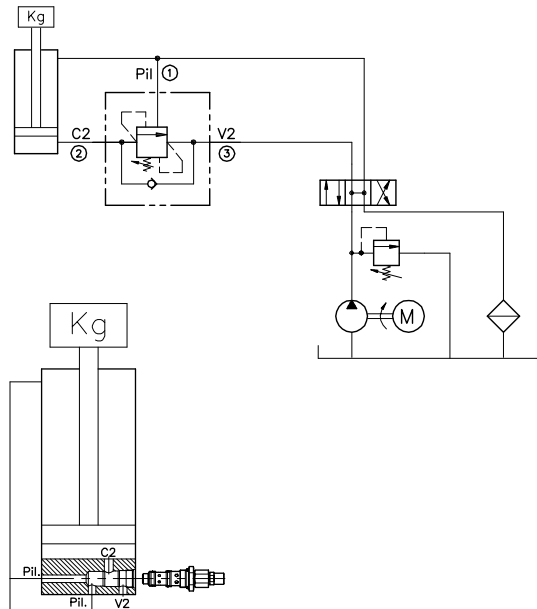
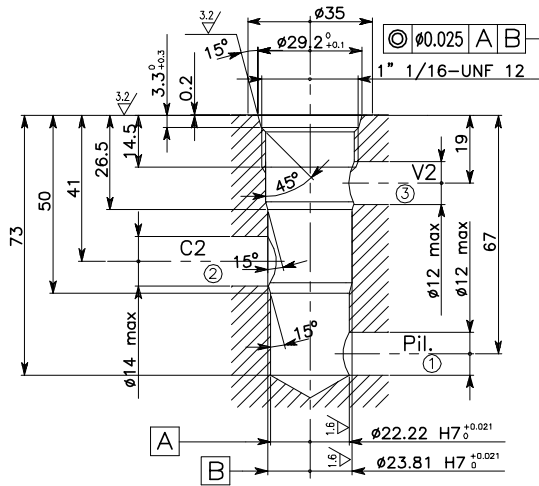
VALVOLA BILANCIAMENTO, BLOCCO E CONTROLLO MOVIMENTO A CARTUCCIA
CARTRIDGE COUNTERBALANCE VALVES WITHOUT BODY



**CAVITÀ
CAVITY**

CE.025.N

**ESEMPIO TIPICO DI CIRCUITO
TYPICAL CIRCUIT EXAMPLE**



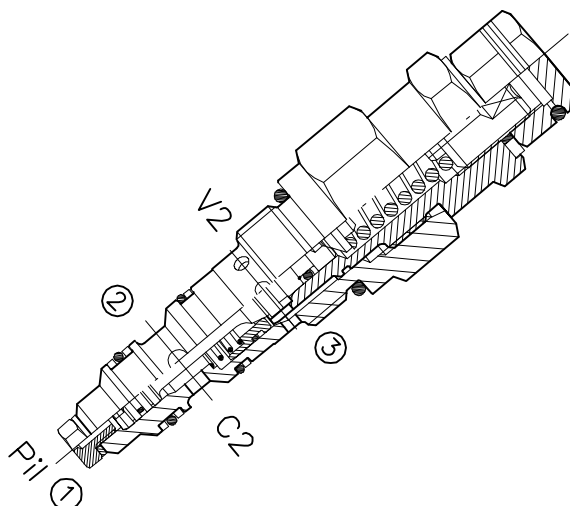
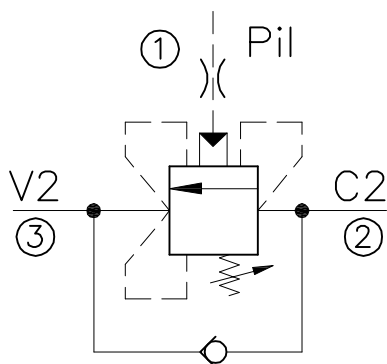
Si raccomanda l'esatta esecuzione della sede
The valve seat should be perfectly tooled

**CODICE DI ORDINAZIONE
HOW TO ORDER**

N01.046 . 0 X 0

Campo taratura / Setting range				Rapporto di pilotaggio / Pilot ratios		Regolazione / Adjustment	
046		001		O	4.25: 1	X	Grano - Dowel
Campo taratura 30÷220 bar (molla colore verde) Setting range 30÷220 bar (green spring)		Campo taratura 60÷350 bar (molla colore giallo) Setting range 60÷350 bar (yellow spring)		D	8: 1		
Taratura standard (Q=5 l/1')	Incr. press. - bar giro/vite	Taratura standard (Q=5 l/1')	Incr. press. - bar giro/vite				
Std. bar setting (Q=5 l/1')	Pressure rise - turn of screw	Std. bar setting (Q=5 l/1')	Pressure rise - turn of screw				
180 bar	(50)	250 bar	(90)				

OWC-30-CC-...



CARATTERISTICHE

Luce nominale
 Portata min/max
 Pressione max. di picco
 Pressione max. di taratura
 Rapporto di pilotaggio standard
 Temperatura ambiente
 Temperatura olio
 Filtraggio consigliato
 Coppia di serraggio
 Peso

DN 4
1/25 l/min - 0.26/6.6 GPM
450 bar - 6525 PSI
350 bar - 5075 PSI
4: 1
-30°C + 50°C
-30°C + 80°C
30 micron
76÷82 Nm
0.300 Kg

PERFORMANCE

Rated size
 Min/max flow-rate
 Max peak pressure
 Max setting pressure
 Standard pilot ratio
 Room temperature
 Oil temperature
 Recommended filtration
 Tightening torque
 Weight

NOTE:

La taratura deve essere **1.3** volte maggiore della pressione indotta dal carico.

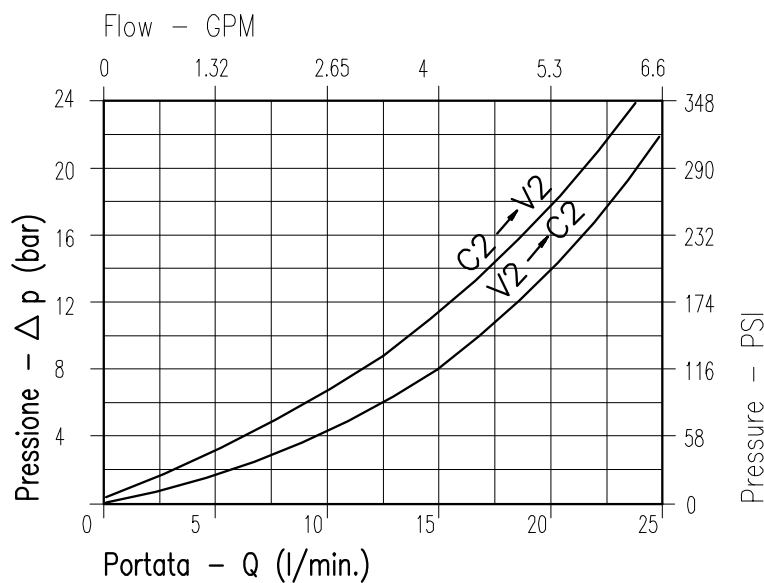
Valve should be set at **1.3** times load induced pressure.

ESEMPIO/EXAMPLE:

Pressione di lavoro max:

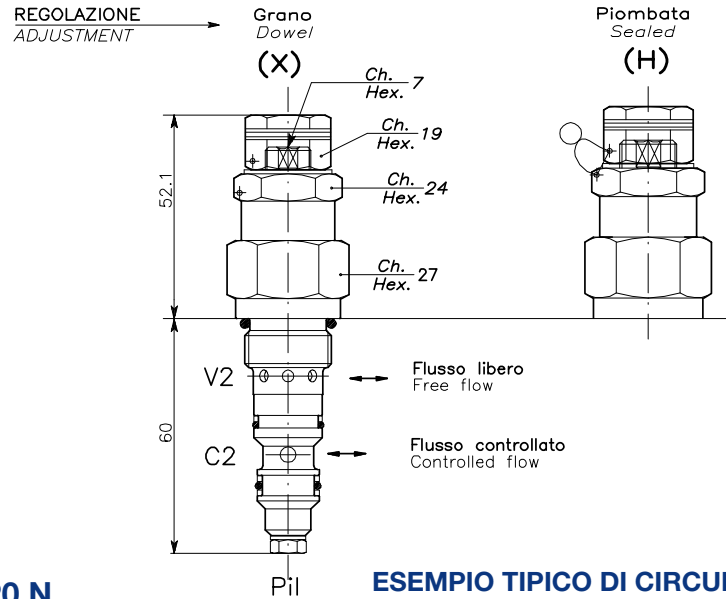
Max working pressure:

350 bar / 1.3 = 270 bar



Viscosità olio 46 cSt a 50°C
 Oil viscosity 46 cSt at 50°C

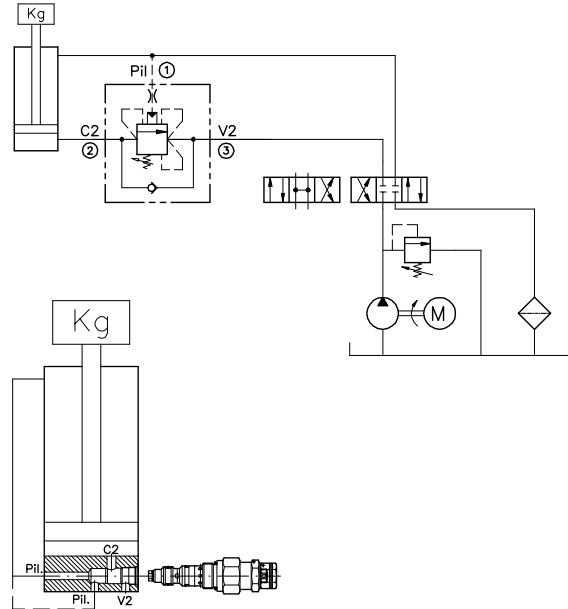
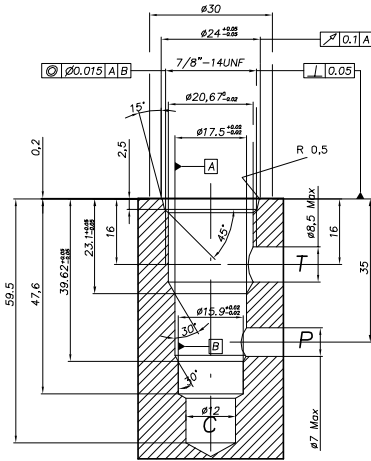
VALVOLA BILANCIAMENTO, BLOCCO E CONTROLLO MOVIMENTO PER CENTRO CHIUSO A CARTUCCIA
CARTRIDGE STYLE COUNTERBALANCE VALVE FOR CLOSED CENTRE SPOOL



CAVITÀ
CAVITY

CE.120.N

ESEMPIO TIPICO DI CIRCUITO
TYPICAL CIRCUIT EXAMPLE



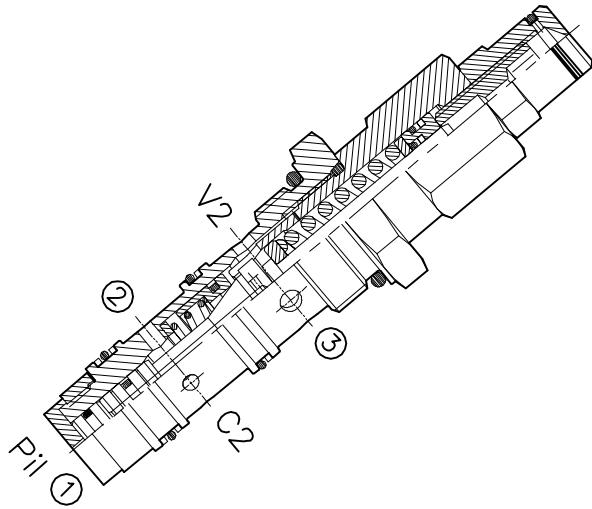
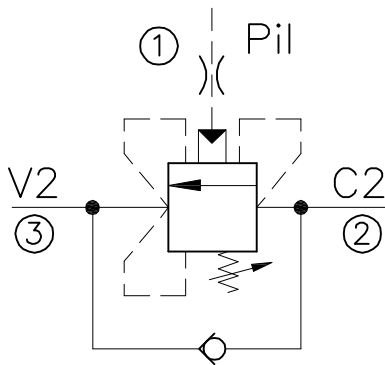
Si raccomanda l'esatta esecuzione della sede
 The valve seat should be perfectly tooled

CODICE DI ORDINAZIONE
HOW TO ORDER

001.621 . 0 X 0

Campo taratura / Setting range				Rapporto di pilotaggio / Pilot ratios		Regolazione / Adjustment	
621		636		O	4: 1	X	Grano - Dowel
Campo taratura 30÷220 bar (molla colore verde) Setting range 30÷220 bar (green spring)		Campo taratura 60÷350 bar (molla colore giallo) Setting range 60÷350 bar (yellow spring)		F	7: 1	H	Piombata - Sealed
Taratura standard (Q=5 l/1')	Incr. press. - bar giro/vite	Taratura standard (Q=5 l/1')	Incr. press. - bar giro/vite				
Std. bar setting (Q=5 l/1')	Pressure rise - turn of screw	Std. bar setting (Q=5 l/1')	Pressure rise - turn of screw				
180 bar	(45)	250 bar	(75)				

WBC-40-CC-....



CARATTERISTICHE

Luce nominale
 Portata min/max
 Pressione max. di picco
 Pressione max. di taratura
 Rapporto di pilotaggio standard
 Temperatura ambiente
 Temperatura olio
 Filtraggio consigliato
 Coppia di serraggio
 Peso

DN 10
1/60 l/min - 0.26/15.9 GPM
450 bar - 6525 PSI
350 bar - 5075 PSI
4.25: 1
-30°C + 50°C
-30°C + 80°C
30 micron
76÷82 Nm
0.300 Kg

PERFORMANCE

Rated size
 Min/max flow-rate
 Max peak pressure
 Max setting pressure
 Standard pilot ratio
 Room temperature
 Oil temperature
 Recommended filtration
 Tightening torque
 Weight

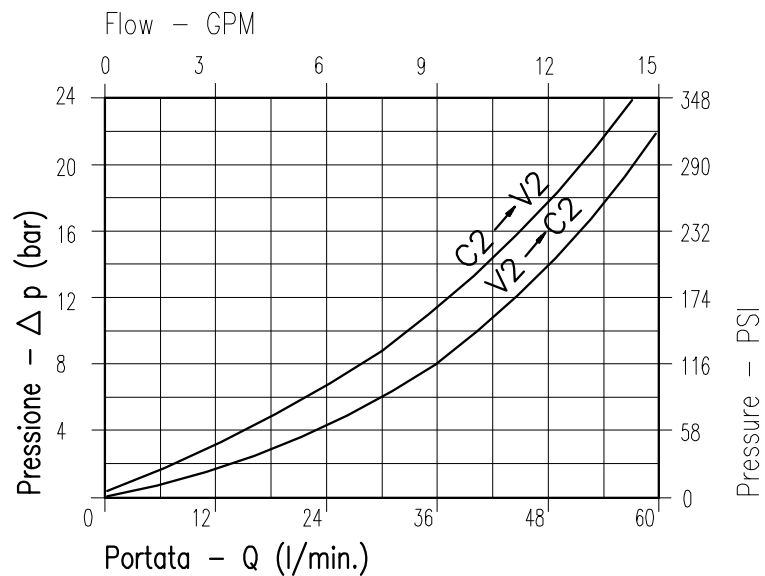
NOTE:

La taratura deve essere **1.3** volte maggiore della pressione indotta dal carico.

Valve should be set at **1.3** times load induced pressure.

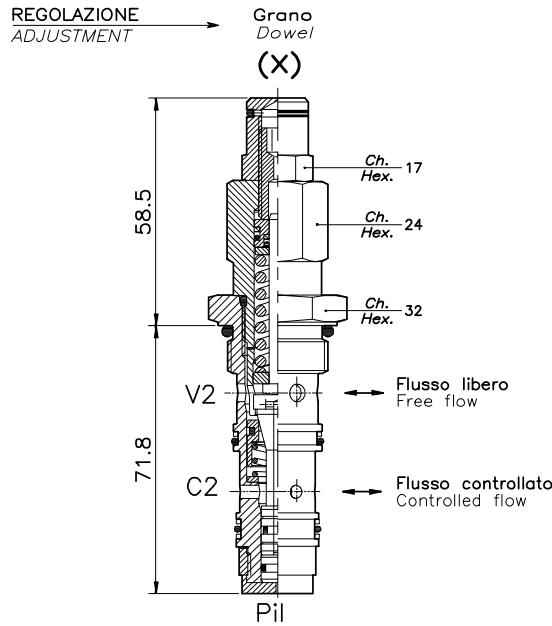
ESEMPIO/EXAMPLE:

Pressione di lavoro max:
 Max working pressure:
350 bar / 1.3 = 270 bar



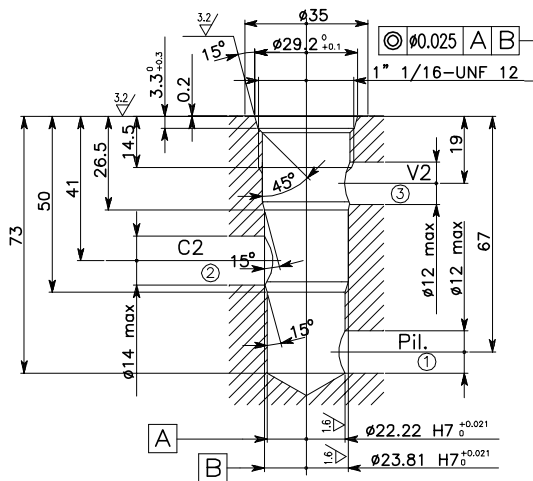
Viscosità olio 46 cSt a 50°C
 Oil viscosity 46 cSt at 50°C

VALVOLA BILANCIAMENTO, BLOCCO E CONTROLLO MOVIMENTO PER CENTRO CHIUSO A CARTUCCIA CARTRIDGE STYLE COUNTERBALANCE VALVE FOR CLOSED CENTRE SPOOL

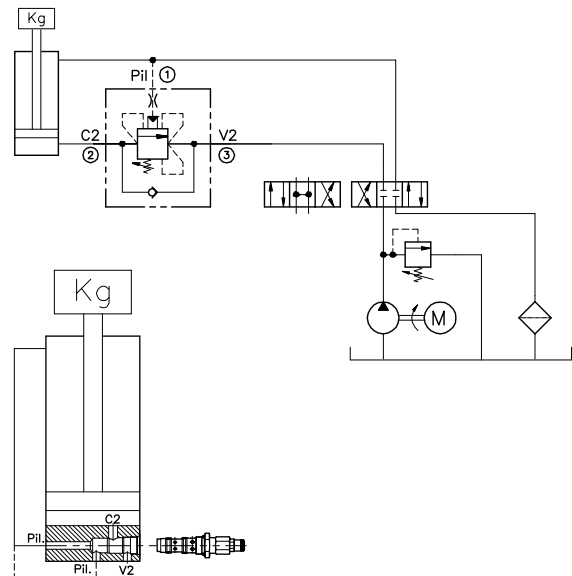


CAVITÀ CAVITY

CE.025.N



ESEMPIO TIPICO DI CIRCUITO TYPICAL CIRCUIT EXAMPLE



Si raccomanda l'esatta esecuzione della sede
The valve seat should be perfectly tooled

CODICE DI ORDINAZIONE HOW TO ORDER

001.498 . 0 X 0

Campo taratura / Setting range

498

Campo taratura 60÷350 bar (molla colore rosso)
Setting range 60÷350 bar (red spring)

Taratura standard (Q=5 l/1')

Std. bar setting (Q=5 l/1')

250 bar

Incr. press. - bar giro/vite

Pressure rise - turn of screw
(140)

Rapporto di pilotaggio
Pilot ratios

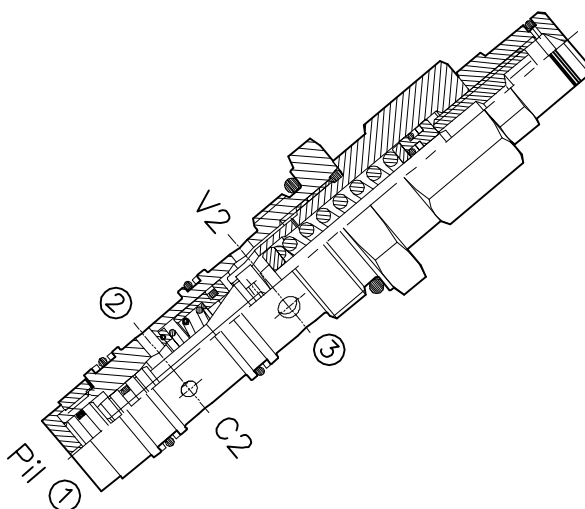
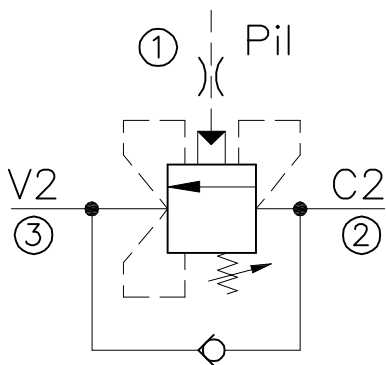
O 4.25: 1

D 8: 1

Regolazione
Adjustment

X Grano - Dowel

WBC-40-CC-RPV 9-...



CARATTERISTICHE

Luce nominale
 Portata min/max
 Pressione max. di picco
 Pressione max. di taratura
 Rapporto di pilotaggio standard
 Temperatura ambiente
 Temperatura olio
 Filtraggio consigliato
 Coppia di serraggio
 Peso

DN 10
1/60 l/min - 0.26/15.9 GPM
450 bar - 6525 PSI
350 bar - 5075 PSI
9: 1
-30°C + 50°C
-30°C + 80°C
30 micron
116÷128 Nm
0.300 Kg

PERFORMANCE

Rated size
 Min/max flow-rate
 Max peak pressure
 Max setting pressure
 Standard pilot ratio
 Room temperature
 Oil temperature
 Recommended filtration
 Tightening torque
 Weight

NOTE:

La taratura deve essere **1.3** volte maggiore della pressione indotta dal carico.

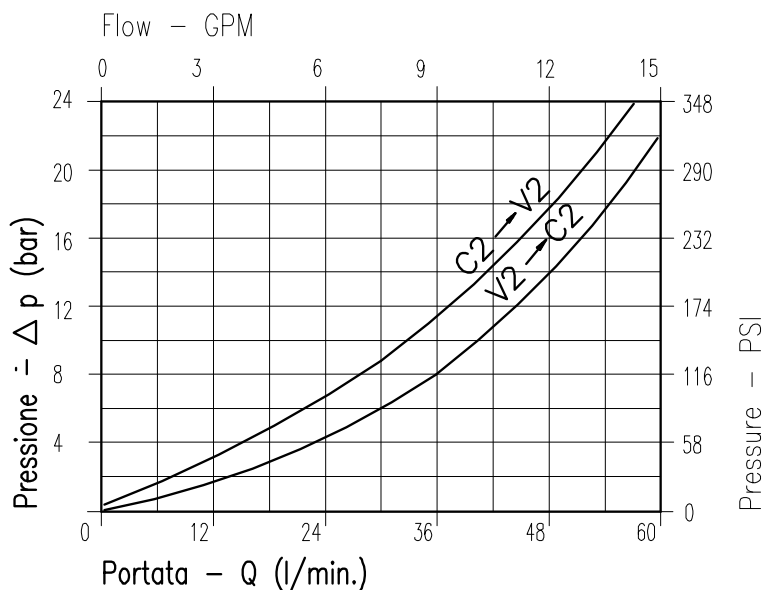
Valve should be set at **1.3** times load induced pressure.

ESEMPIO/EXAMPLE:

Pressione di lavoro max:

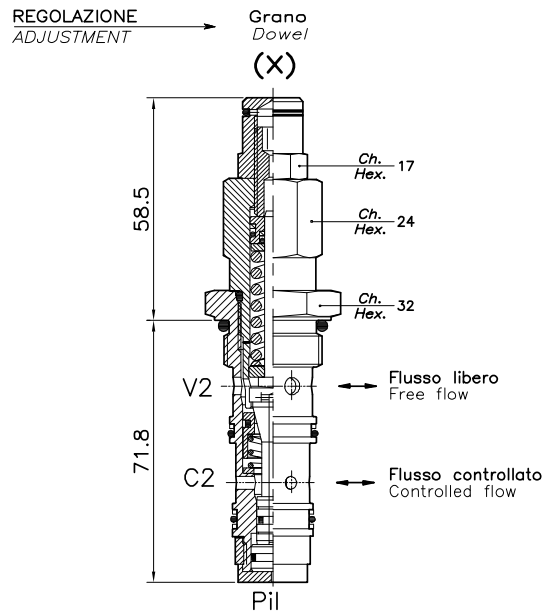
Max working pressure:

350 bar / 1.3 = 270 bar



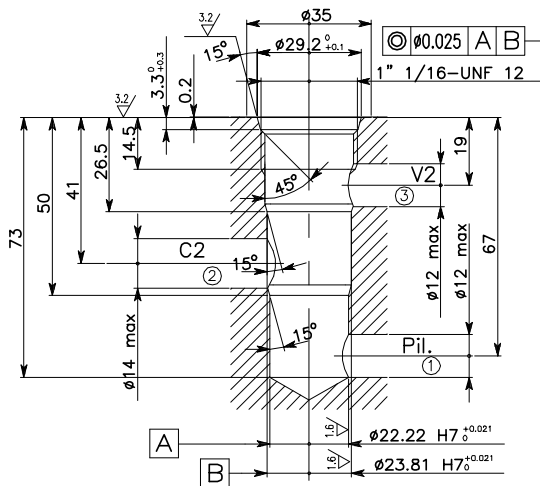
Viscosità olio 46 cSt a 50°C
 Oil viscosity 46 cSt at 50°C

VALVOLA BILANCIAMENTO, BLOCCO E CONTROLLO MOVIMENTO PER CENTRO CHIUSO A CARTUCCIA CARTRIDGE STYLE COUNTERBALANCE VALVE FOR CLOSED CENTRE SPOOL

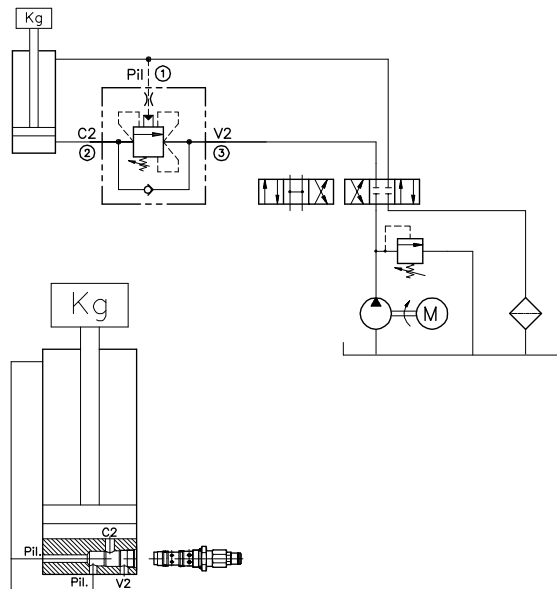


CAVITÀ CAVITY

CE.025.N



ESEMPIO TIPICO DI CIRCUITO TYPICAL CIRCUIT EXAMPLE



Si raccomanda l'esatta esecuzione della sede
The valve seat should be perfectly tooled

CODICE DI ORDINAZIONE HOW TO ORDER

001.011 . 0 X 0

Campo taratura / Setting range

011

Campo taratura 60÷350 bar (molla colore rosso)
Setting range 60÷350 bar (red spring)

Taratura standard (Q=5 l/1')
Std. bar setting (Q=5 l/1')
250 bar

Incr. press. - bar giro/vite
Pressure rise - turn of screw
(140)

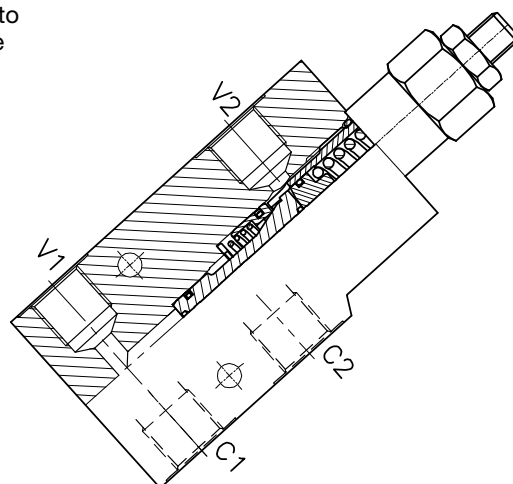
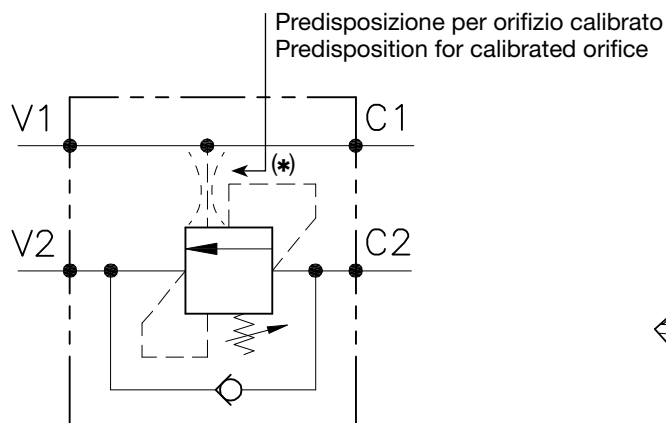
Rapporto di pilotaggio
Pilot ratios

0 | 9: 1

Regolazione
Adjustment

X | Grano - Dowel

A-OWC-SE-...-L-FR



(*) Vedi codice ordinazione
See ordering code

CARATTERISTICHE

Luce nominale	DN 6/8/10
Portata min/max	1/60 l/min - 0.26/15.9 GPM
Pressione max. di picco	450 bar - 6525 PSI
Pressione max. di taratura	350 bar - 5075 PSI
Rapporto di pilotaggio standard	4.25: 1
Temperatura ambiente	-30°C + 50°C
Temperatura olio	-30°C + 80°C
Filtraggio consigliato	30 micron
Coppia di serraggio	
Peso	

PERFORMANCE

Rated size
Min/max flow-rate
Max peak pressure
Max setting pressure
Standard pilot ratio
Room temperature
Oil temperature
Recommended filtration
Tightening torque
Weight

NOTE:

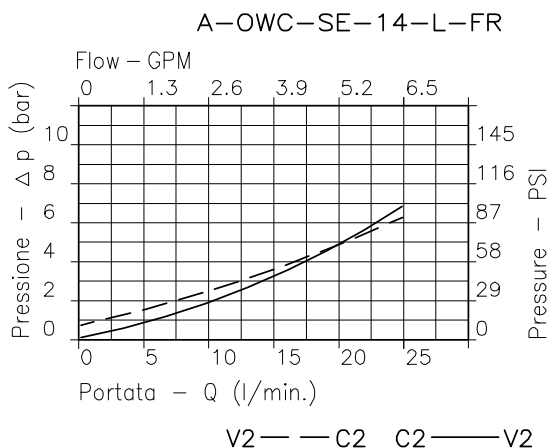
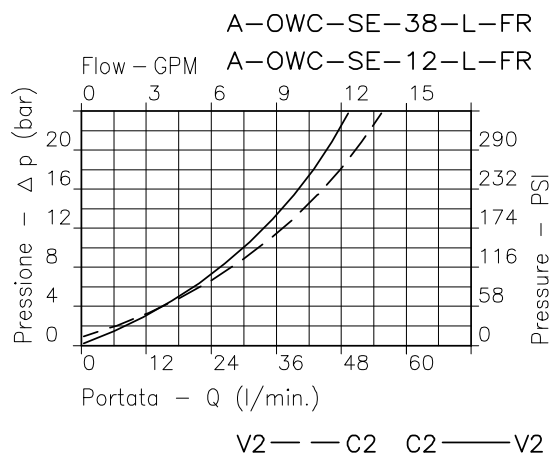
La taratura deve essere 1.3 volte maggiore della pressione indotta dal carico. Valve should be set at 1.3 times load induced pressure.

ESEMPIO/EXAMPLE:

Pressione di lavoro max

350 bar / 1.3 = 270 bar

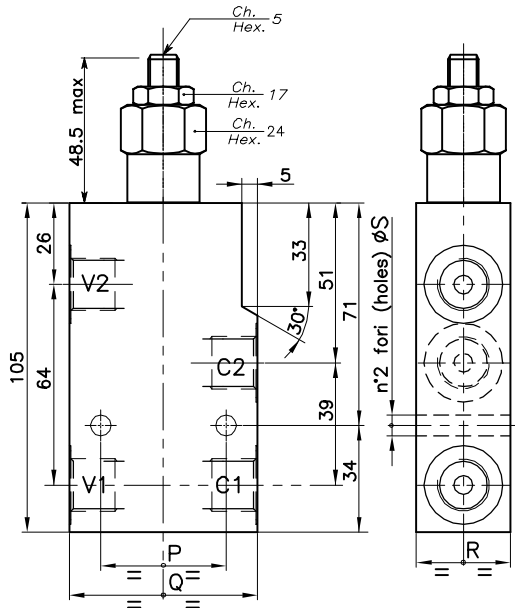
Max working pressure



Viscosità olio 46 cSt a 50°C - Oil viscosity 46 cSt at 50°C

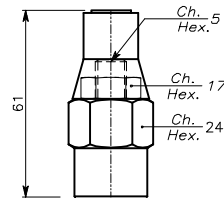
VALVOLA BILANCIAMENTO, BLOCCO E CONTROLLO MOVIMENTO A SEMPLICE EFFETTO CON COLLETTORE IN LINEA
SINGLE COUNTERBALANCE VALVE WITH IN LINE BODY

REGOLAZIONE
ADJUSTMENT →

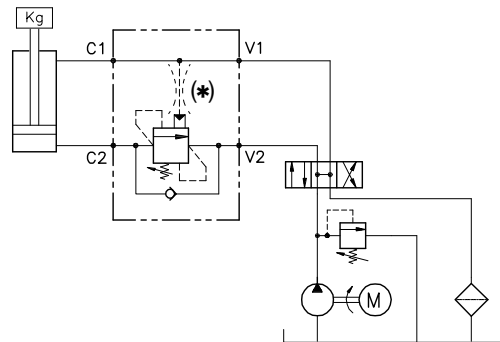


Grano
Dowel
(X)

Piombata
Sealed
(K)



ESEMPIO TIPICO DI CIRCUITO
TYPICAL CIRCUIT EXAMPLE



DIMENSIONI
DIMENSIONS

Campo taratura Setting range		P	Q	R	S	Attacchi Port size V2-C2 V1-C1 GAS (BSPP)	Luce nominale Rated size DN	Portata max Max flow-rate l/min - GPM
085	084	40	60	30	6.5	1/4"	6	20-5
087	086	40	60	30	6.5	3/8"	8	40-10
093	088	50	70	35	8.5	1/2"	10	60-15

CODICE DI ORDINAZIONE
HOW TO ORDER

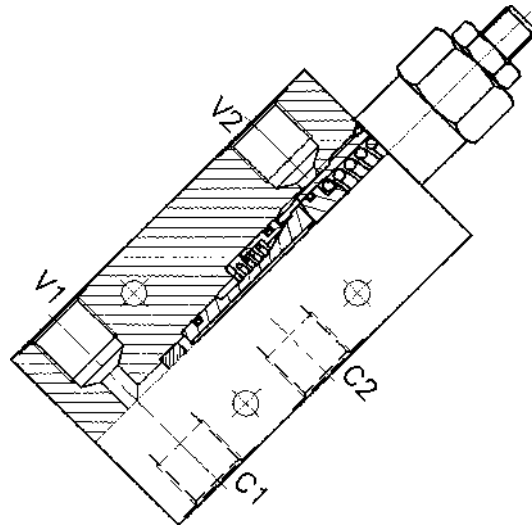
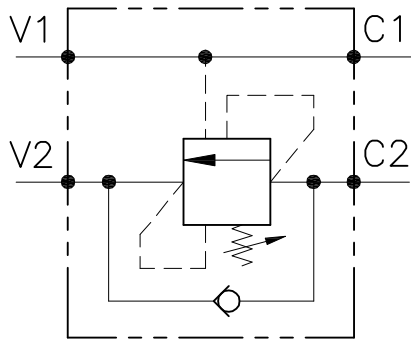
N01 . 085 . 0 X 0 . A 0A (*)

Campo taratura / Setting range			
085	084		
087	086		
093	088		
Campo taratura 30÷220 bar (molla colore verde) Setting range 30÷220 bar (green spring)		Campo taratura 60÷350 bar (molla colore giallo) Setting range 60÷350 bar (yellow spring)	
Taratura standard (Q=5 l/1')	Incr. press. - bar giro/vite	Taratura standard (Q=5 l/1')	Incr. press. - bar giro/vite
Std. bar setting (Q=5 l/1')	Pressure rise - turn of screw	Std. bar setting (Q=5 l/1')	Pressure rise - turn of screw
180 bar	(50)	250 bar	(90)

Rapporto di pilotaggio Pilot ratios		Regolazione Adjustment		Collettore Body	
O	4.25: 1	X	Grano -Dowel	A	Acciaio zincato Zinc plated steel
D	8: 1	K	Piombata Sealed		

Smorzamento pilotaggio / Pilot damping	
sigla / title	Ø orificio / orifice
0A	0,6 mm
0B	0,8 mm
0C	0,5 mm
0D	0,7 mm
ommettere / omit	senza / without

A-WB-C-SE-...-L-...-...



CARATTERISTICHE

Luce nominale	DN 6/8/10
Portata min/max	1/60 l/min - 0.26/15.9 GPM
Pressione max. di picco	450 bar - 6525 PSI
Pressione max. di taratura	350 bar - 5075 PSI
Rapporto di pilotaggio standard	4.25: 1
Temperatura ambiente	-30°C + 50°C
Temperatura olio	-30°C + 80°C
Filtraggio consigliato	30 micron
Coppia di serraggio	
Peso	

PERFORMANCE

Rated size
Min/max flow-rate
Max peak pressure
Max setting pressure
Standard pilot ratio
Room temperature
Oil temperature
Recommended filtration
Tightening torque
Weight

NOTE:

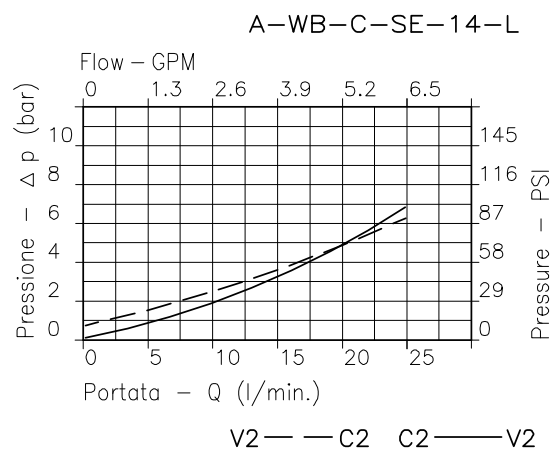
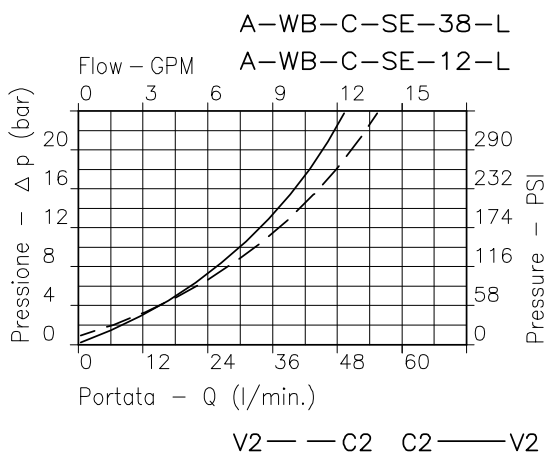
La taratura deve essere 1.3 volte maggiore della pressione indotta dal carico. Valve should be set at 1.3 times load induced pressure.

ESEMPIO/EXAMPLE:

Pressione di lavoro max

350 bar / 1.3 = 270 bar

Max working pressure



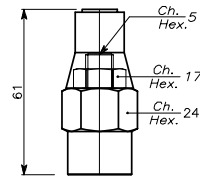
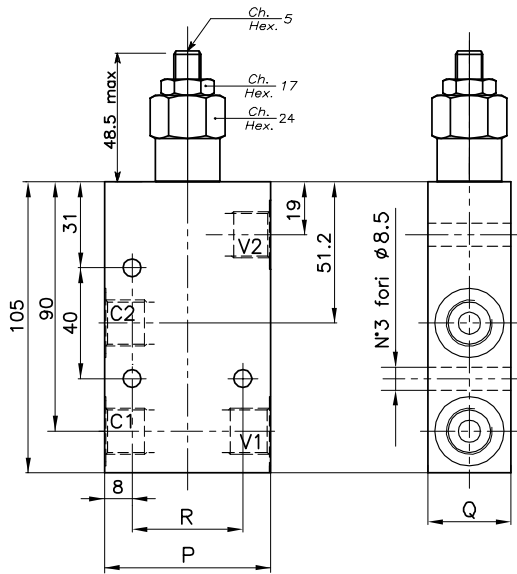
Viscosità olio 46 cSt a 50°C - Oil viscosity 46 cSt at 50°C

VALVOLA BILANCIAMENTO, BLOCCO E CONTROLLO MOVIMENTO A SEMPLICE EFFETTO CON COLLETTORE IN LINEA
SINGLE COUNTERBALANCE VALVE WITH IN LINE BODY

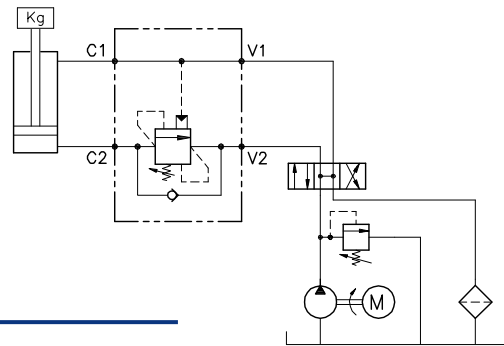
REGOLAZIONE
ADJUSTMENT →

Grano
Dowel
(X)

Piombata
Sealed
(K)



ESEMPIO TIPICO DI CIRCUITO
TYPICAL CIRCUIT EXAMPLE



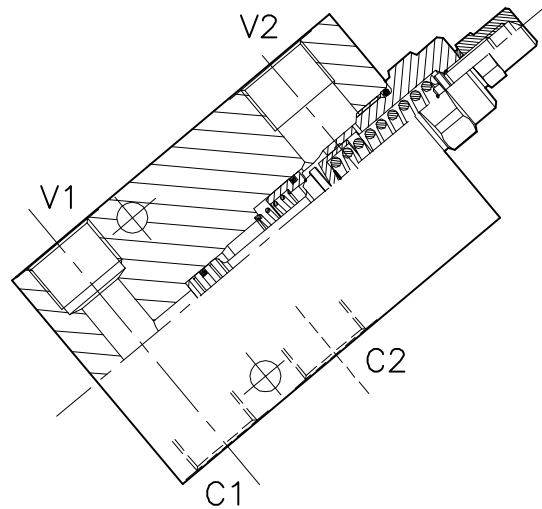
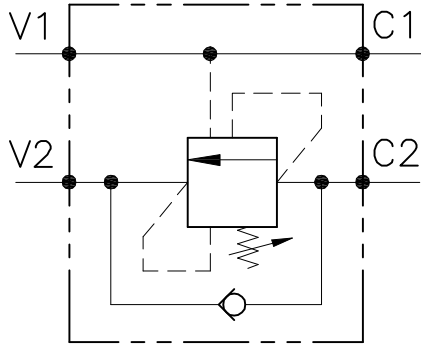
DIMENSIONI
DIMENSIONS

Campo taratura Setting range		P	Q	R	Attacchi Port size V2-C2 V1-C1 GAS (BSPP)	Luce nominale Rated size	Portata max Max flow-rate
						DN	l/min - GPM
328	327	60	30	40	3/8"	8	40-10
330	329	70	35	50	1/2"	10	60-15

CODICE DI ORDINAZIONE
HOW TO ORDER

N01 . 328 . 0 X 0 . A

Campo taratura / Setting range				Rapporto di pilotaggio Pilot ratios	Regolazione Adjustment	Collettore Body
328	327	330	329			
Campo taratura 30÷220 bar (molla colore verde)		Campo taratura 60÷350 bar (molla colore giallo)		O 4.25: 1	X Grano - Dowel	A Acciaio zincato Zinc plated steel
Setting range 30÷220 bar (green spring)		Setting range 60÷350 bar (yellow spring)		D 8: 1	K Piombata - Sealed	
Taratura standard (Q=5 l/1')	Incr. press. - bar giro/vite	Taratura standard (Q=5 l/1')	Incr. press. - bar giro/vite			
Std. bar setting (Q=5 l/1')	Pressure rise - turn of screw	Std. bar setting (Q=5 l/1')	Pressure rise - turn of screw			
180 bar	(50)	250 bar	(90)			
327	Collettore possibile in AL togliendo "A"					
328						
329						
330						
Available aluminium body without "A"						



CARATTERISTICHE

Luce nominale
 Portata min/max
 Pressione max. di picco
 Pressione max. di taratura
 Rapporto di pilotaggio standard
 Temperatura ambiente
 Temperatura olio
 Filtraggio consigliato
 Coppia di serraggio
 Peso

DN 12/14
1/160 l/min - 0.26/42.3 GPM
450 bar - 6525 PSI
350 bar - 5075 PSI
6.2: 1
-30°C + 50°C
-30°C + 80°C
30÷50

PERFORMANCE

Rated size
 Min/max flow-rate
 Max peak pressure
 Max setting pressure
 Standard pilot ratio
 Room temperature
 Oil temperature
 Recommended filtration
 Tightening torque
 Weight

NOTE:

La taratura deve essere **1.3** volte maggiore della pressione indotta dal carico.

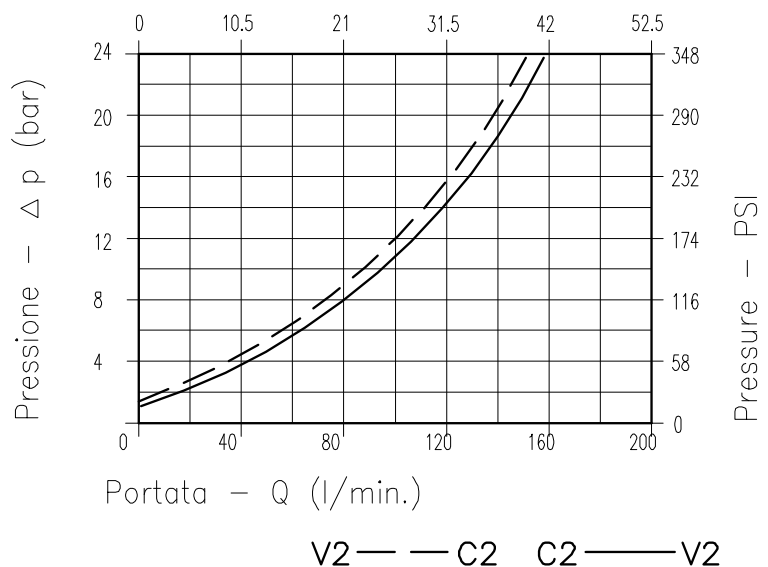
Valve should be set at **1.3** times load induced pressure.

ESEMPIO/EXAMPLE:

Pressione di lavoro max:

Max working pressure:

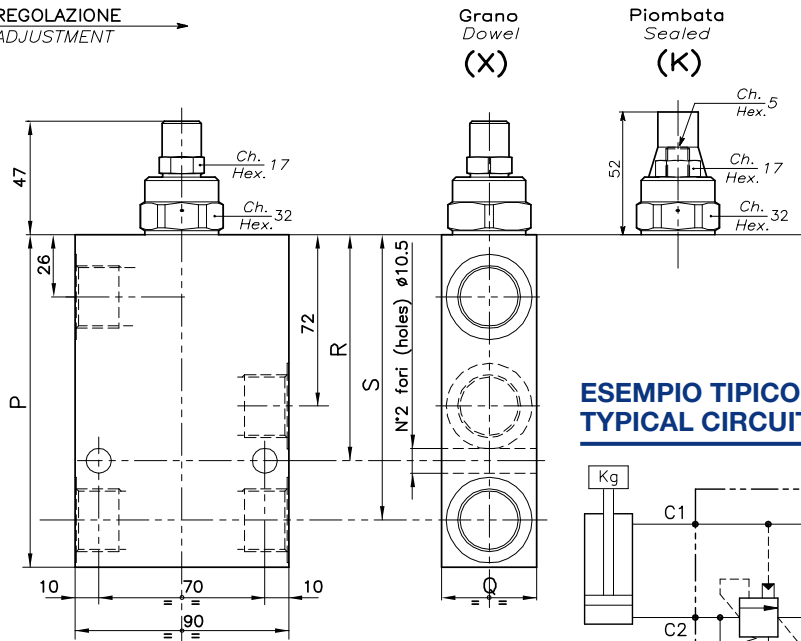
350 bar / 1.3 = 270 bar



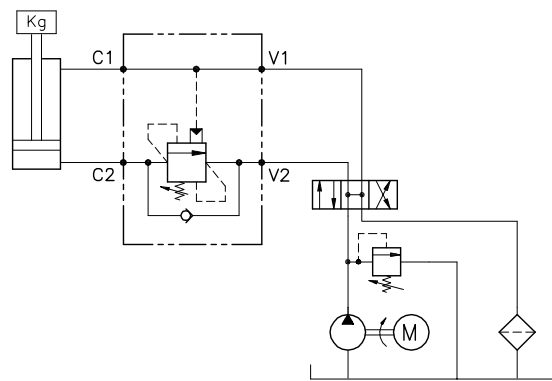
Viscosità olio 46 cSt a 50°C
 Oil viscosity 46 cSt at 50°C

VALVOLA BILANCIAMENTO, BLOCCO E CONTROLLO MOVIMENTO A SEMPLICE EFFETTO CON COLLETTORE IN LINEA
SINGLE COUNTERBALANCE VALVE WITH IN LINE BODY

REGOLAZIONE
ADJUSTMENT →



ESEMPIO TIPICO DI CIRCUITO
TYPICAL CIRCUIT EXAMPLE



DIMENSIONI
DIMENSIONS

Campo taratura Setting range	P	Q	R	S	Attacchi Port size V2-C2 V1-C1 GAS (BSPP)	Luce nominale Rated size DN	Portata max Max flow-rate l/min - GPM	Corpo Body
265	140	40	95	120	3/4"	12	120-31	Acciaio Steel
266	165	50	107	142	1"	14	160-42	Acciaio Steel

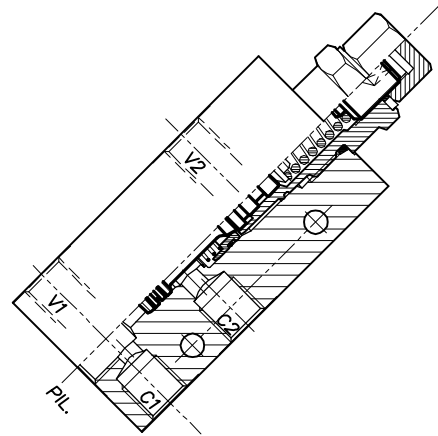
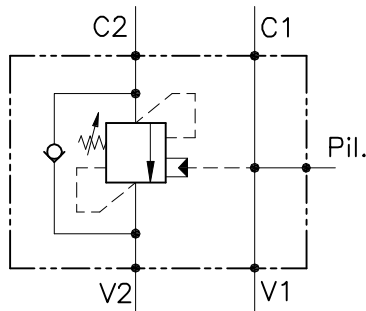
CODICE DI ORDINAZIONE
HOW TO ORDER

001 . 265 . 0 X 0 . A

Campo taratura / Setting range	265
	266
Campo taratura 60÷350 bar (molla colore giallo) Setting range 60÷350 bar (yellow spring)	
Taratura standard (Q=5 l/1') Std. bar setting Q=5 l/1')	Incr. press. - bar giro/vite Pressure rise - turn of screw
250 bar	(125)

Rapporto di pilotaggio Pilot ratios	Regolazione Adjustment	Collettore Body
O 6.2: 1 G 4.1: 1	X Grano - Dowel K Piombata - Sealed	A Acciaio zincato Zinc plated steel

OWC-30-SE-14-L



CARATTERISTICHE

Luce nominale	DN 6
Portata min/max	1/25 l/min - 0.26/6.6 GPM
Pressione max. di picco	450 bar - 6525 PSI
Pressione max. di taratura	350 bar - 5075 PSI
Rapporto di pilotaggio standard	4: 1
Temperatura ambiente	-30°C + 50°C
Temperatura olio	-30°C + 80°C
Filtraggio consigliato	30 micron
Coppia di serraggio	
Peso	0.300 Kg

PERFORMANCE

Rated size
Min/max flow-rate
Max peak pressure
Max setting pressure
Standard pilot ratio
Room temperature
Oil temperature
Recommended filtration
Tightening torque
Weight

NOTE:

La taratura deve essere **1.3** volte maggiore della pressione indotta dal carico.

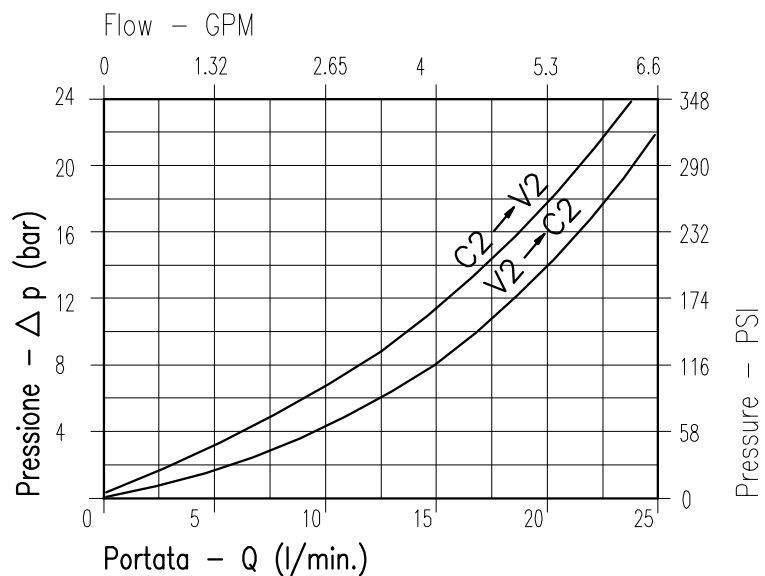
Valve should be set at **1.3** times load induced pressure.

ESEMPIO/EXAMPLE:

Pressione di lavoro max:

Max working pressure:

350 bar / 1.3 = 270 bar

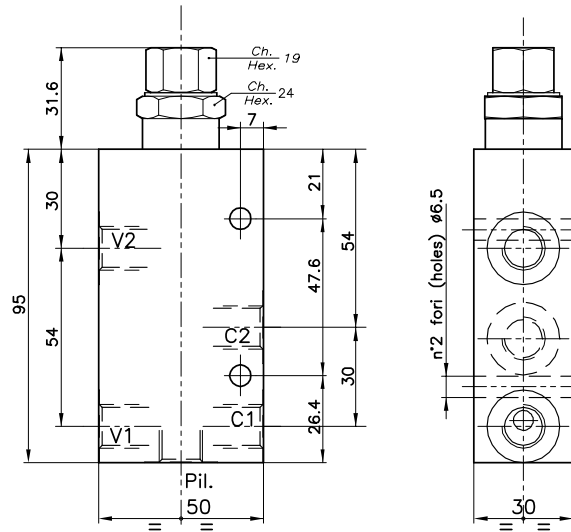


Viscosità olio 46 cSt a 50°C
Oil viscosity 46 cSt at 50°C

VALVOLA BILANCIAMENTO, BLOCCO E CONTROLLO MOVIMENTO A SEMPLICE EFFETTO CON COLLETTORE IN LINEA
SINGLE COUNTERBALANCE VALVE WITH IN LINE BODY

REGOLAZIONE
ADJUSTMENT →

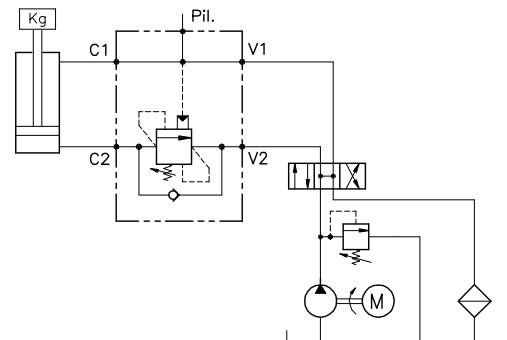
Grano
Dowel
(X)



DIMENSIONI
DIMENSIONS

Campo taratura Setting range	Attacchi Port size V2-C2 V1-C1-PIL GAS (BSPP)	Luce nominale Rated size	Portata max Max flow-rate
623	1/4"	DN 6	l/min - GPM 25-6

ESEMPIO TIPICO DI CIRCUITO
TYPICAL CIRCUIT EXAMPLE



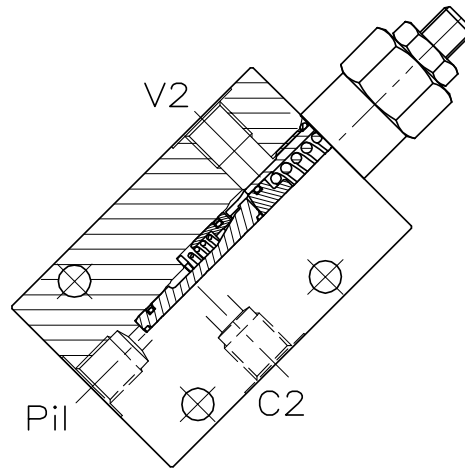
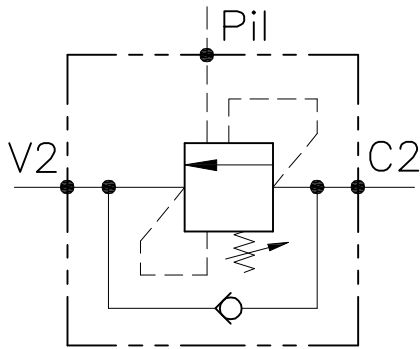
CODICE DI ORDINAZIONE
HOW TO ORDER

001 . 623 . 0 X 0 . A

Campo taratura / Setting range 623	
Campo taratura 60÷350 bar (molla colore giallo) Setting range 60÷350 bar (yellow spring)	
Taratura standard (Q=5 l/1') Std. bar setting Q=5 l/1') 250 bar	Incr. press. - bar giro/vite Pressure rise - turn of screw (75)

Rapporto di pilotaggio Pilot ratios	Regolazione Adjustment	Collettore Body
O 4: 1 F 7: 1	X Grano - Dowel	A Acciaio zincato Zinc plated steel

A-WB-C-SE-...-14-...-...



CARATTERISTICHE

Luce nominale	DN 6/8/10
Portata min/max	1/60 l/min - 0.26/15.9 GPM
Pressione max. di picco	450 bar - 6525 PSI
Pressione max. di taratura	350 bar - 5075 PSI
Rapporto di pilotaggio standard	4.25: 1
Temperatura ambiente	-30°C + 50°C
Temperatura olio	-30°C + 80°C
Filtraggio consigliato	30 micron
Coppia di serraggio	
Peso	

PERFORMANCE

Rated size
Min/max flow-rate
Max peak pressure
Max setting pressure
Standard pilot ratio
Room temperature
Oil temperature
Recommended filtration
Tightening torque
Weight

NOTE:

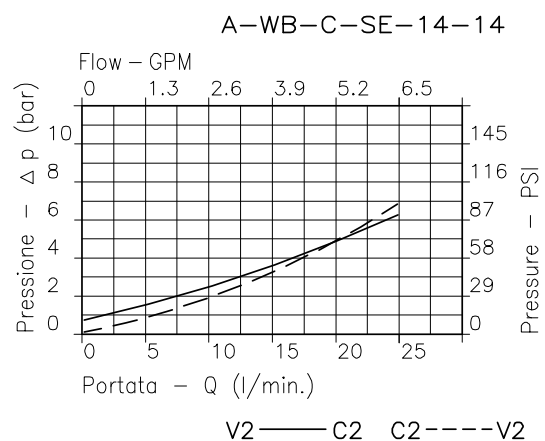
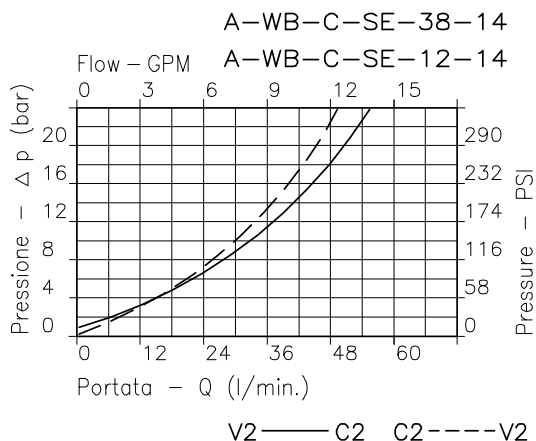
La taratura deve essere 1.3 volte maggiore della pressione indotta dal carico. Valve should be set at 1.3 times load induced pressure.

ESEMPIO/EXAMPLE:

Pressione di lavoro max

350 bar / 1.3 = 270 bar

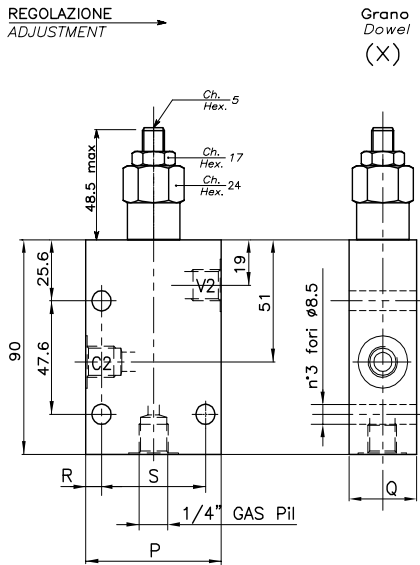
Max working pressure



Viscosità olio 46 cSt a 50°C - Oil viscosity 46 cSt at 50°C

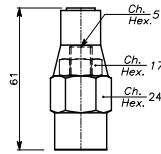
VALVOLA BILANCIAMENTO, BLOCCO E CONTROLLO MOVIMENTO CON PILOTAGGIO ESTERNO COUNTERBALANCE VALVE WITH EXTERNAL PILOT

REGOLAZIONE
ADJUSTMENT

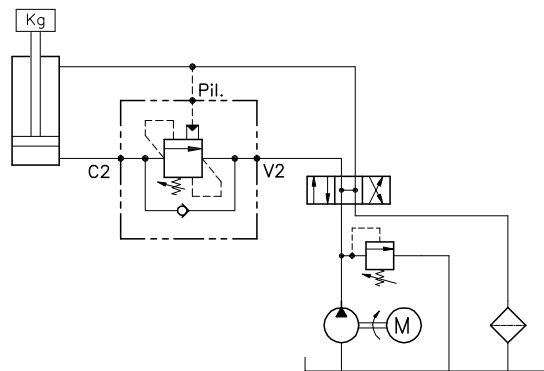


Grano
Dowel
(X)

Piombata
Sealed
(K)



ESEMPIO TIPICO DI CIRCUITO TYPICAL CIRCUIT EXAMPLE



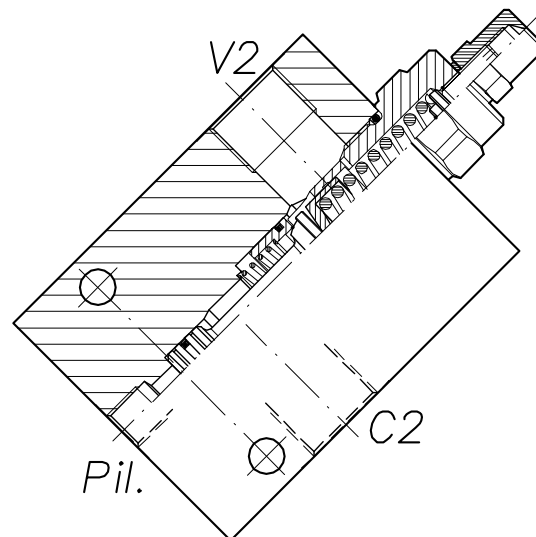
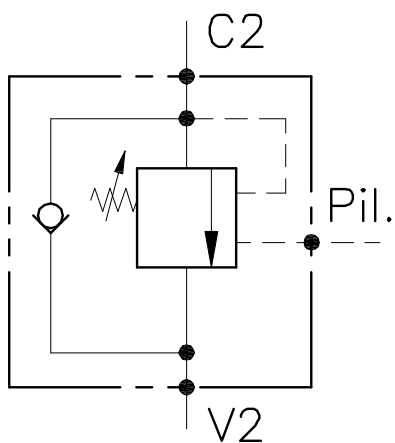
DIMENSIONI DIMENSIONS

Campo taratura Setting range		P	Q	R	S	Attacchi Port size V2-C2 GAS (BSPP)	Luce nominale Rated size DN	Portata max Max flow-rate l/min - GPM
239	238	60	30	10	40	3/8"	8	40-10
241	240	70	35	10	50	1/2"	10	60-15

CODICE DI ORDINAZIONE HOW TO ORDER

N01 . 239 . 0 X 0 . A

Campo taratura / Setting range				Rapporto di pilotaggio Pilot ratios		Regolazione Adjustment		Collettore Body	
239		238		O	4.25: 1	X	Grano - Dowel	A	
241		240		D	8: 1	K	Piombata - Sealed	Acciaio zincato Zinc plated steel	
Campo taratura 30÷220 bar (molla colore verde) Setting range 30÷220 bar (green spring)	Campo taratura 60÷350 bar (molla colore giallo) Setting range 60÷350 bar (yellow spring)			Taratura standard (Q=5 l/1')	Incr. press. - bar giro/vite Std. bar setting (Q=5 l/1')	Taratura standard (Q=5 l/1')	Incr. press. - bar giro/vite Std. bar setting (Q=5 l/1')		
180 bar	250 bar			(50)	(90)				



CARATTERISTICHE

Luce nominale
 Portata min/max
 Pressione max. di picco
 Pressione max. di taratura
 Rapporto di pilotaggio standard
 Temperatura ambiente
 Temperatura olio
 Filtraggio consigliato
 Coppia di serraggio
 Peso

DN 12/14
1/160 l/min - 0.26/42.3 GPM
450 bar - 6525 PSI
350 bar - 5075 PSI
6.2: 1
-30°C + 50°C
-30°C + 80°C
30÷50 micron

PERFORMANCE

Rated size
 Min/max flow-rate
 Max peak pressure
 Max setting pressure
 Standard pilot ratio
 Room temperature
 Oil temperature
 Recommended filtration
 Tightening torque
 Weight

NOTE:

La taratura deve essere **1.3** volte maggiore della pressione indotta dal carico.

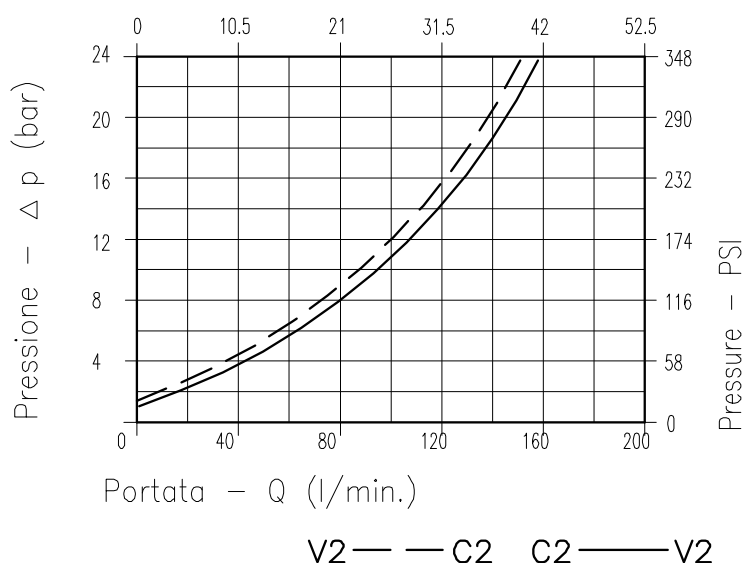
Valve should be set at **1.3** times load induced pressure.

ESEMPIO/EXAMPLE:

Pressione di lavoro max:

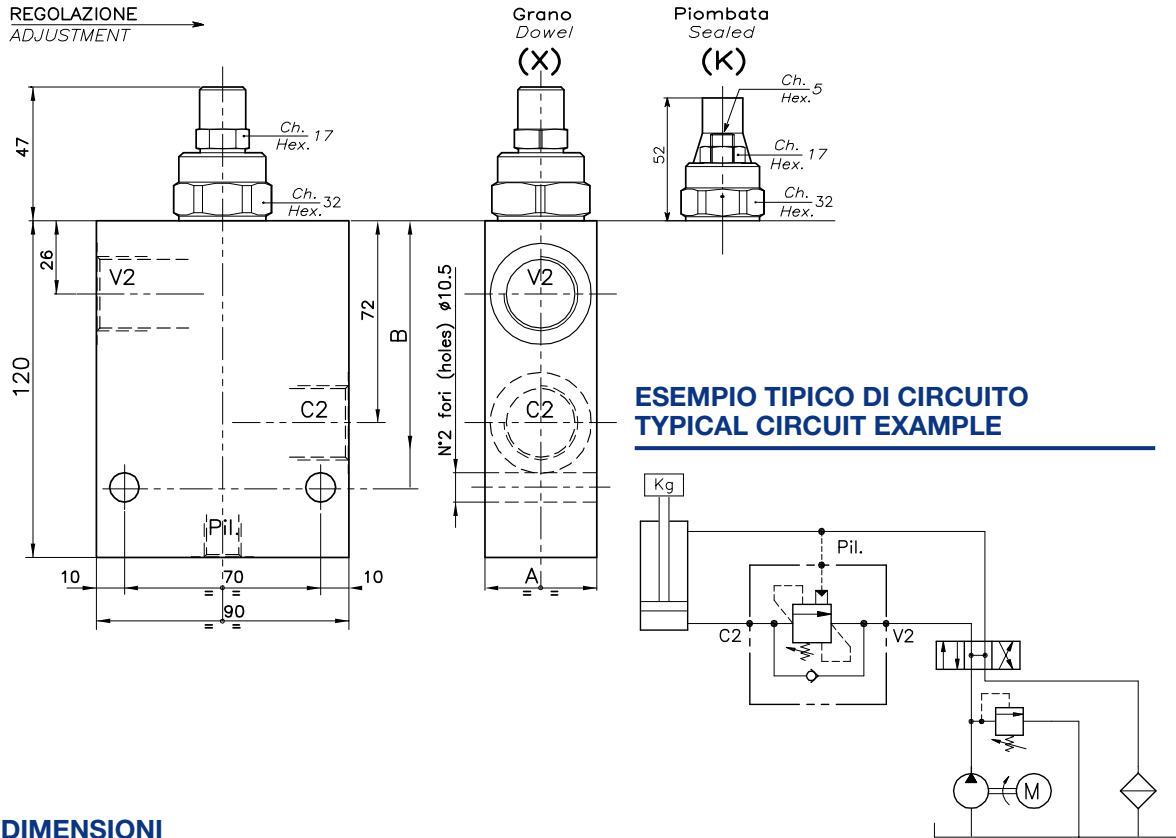
Max working pressure:

350 bar / 1.3 = 270 bar



Viscosità olio 46 cSt a 50°C
 Oil viscosity 46 cSt at 50°C

VALVOLA BILANCIAMENTO, BLOCCO E CONTROLLO MOVIMENTO CON PILOTAGGIO ESTERNO COUNTERBALANCE VALVE WITH EXTERNAL PILOT



DIMENSIONI DIMENSIONS

Campo taratura Setting range	Corpo Body	A	B	Attacchi Port size V2-C2 GAS (BSPP)	Luce nominale Rated size DN	Portata max Max flow-rate l/min - GPM	Attacchi Port size PIL
448/449	Acciaio/Alluminio Steel/Aluminium	95	120	3/4"	12	120-31	1/4"
450/451	Acciaio/Alluminio Steel/Aluminium	107	142	1"	14	160-42	1/4"

CODICE DI ORDINAZIONE HOW TO ORDER

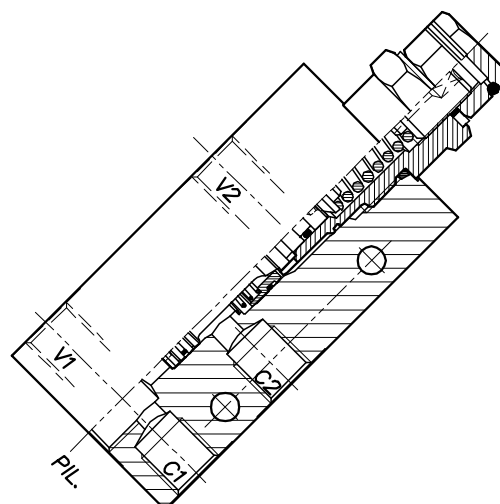
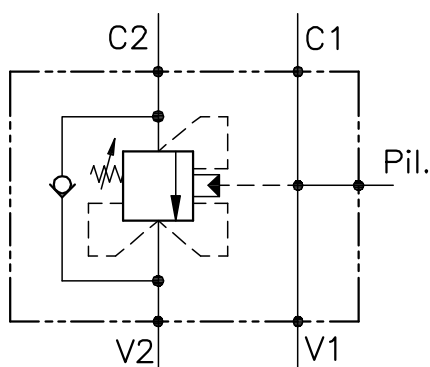
001 . 448 . 0 X 0 . A

Campo taratura / Setting range	
448/449	
450/451	
Campo taratura 60÷350 bar (molla colore verde) Setting range 60÷350 bar (greenspring)	
Taratura standard (Q=5 l/1') Std. bar setting Q=5 l/1')	Incr. press. - bar giro/vite Pressure rise - turn of screw
250 bar	(125)

Rapporto di pilotaggio Pilot ratios	Regolazione Adjustment
O 6.2: 1	X Grano - Dowel
G 4: 1	K Piombata - Sealed

448/450	Collettore in acciaio zincato .A Zinc plated steel body with .A
449/451	Collettore possibile in AL togliendo "A" Available aluminium body without "A"

OWC-30-CC-SE-14-L



CARATTERISTICHE

Luce nominale	DN 6
Portata min/max	1/25 l/min - 0.26/6.6 GPM
Pressione max. di picco	450 bar - 6525 PSI
Pressione max. di taratura	350 bar - 5075 PSI
Rapporto di pilotaggio standard	4: 1
Temperatura ambiente	-30°C + 50°C
Temperatura olio	-30°C + 80°C
Filtraggio consigliato	30 micron
Coppia di serraggio	
Peso	

PERFORMANCE

Rated size
Min/max flow-rate
Max peak pressure
Max setting pressure
Standard pilot ratio
Room temperature
Oil temperature
Recommended filtration
Tightening torque
Weight

NOTE:

La taratura deve essere **1.3** volte maggiore della pressione indotta dal carico.

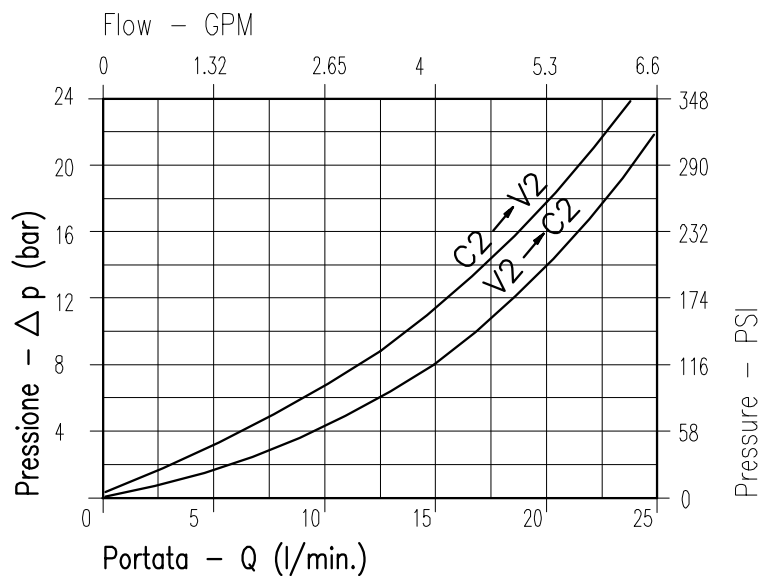
Valve should be set at **1.3** times load induced pressure.

ESEMPIO/EXAMPLE:

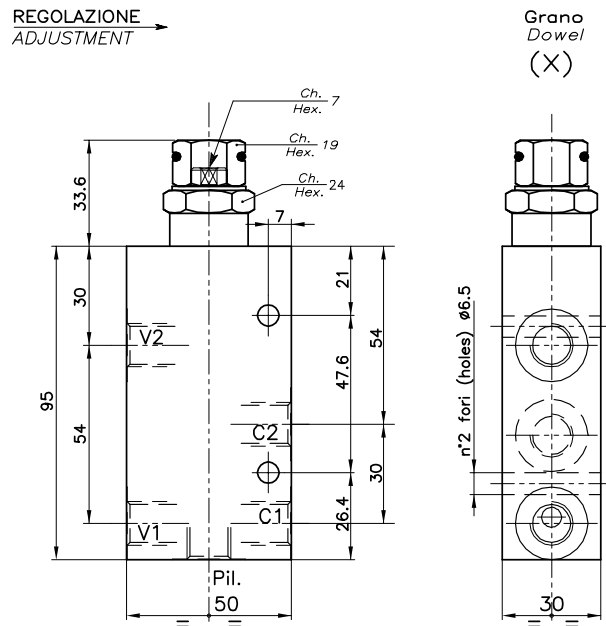
Pressione di lavoro max:

Max working pressure:

350 bar / 1.3 = 270 bar



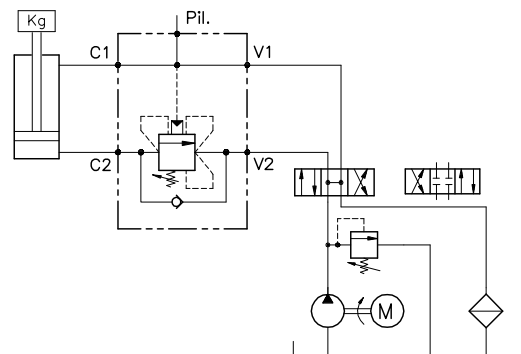
Viscosità olio 46 cSt a 50°C
Oil viscosity 46 cSt at 50°C



**DIMENSIONI
 DIMENSIONS**

Campo taratura Setting range	Attacchi Port size V2-C2 GAS (BSPP)	Luce nominale Rated size DN	Portata max Max flow-rate l/min - GPM
874	1/4"	6	25-6

**ESEMPIO TIPICO DI CIRCUITO
 TYPICAL CIRCUIT EXAMPLE**



**CODICE DI ORDINAZIONE
 HOW TO ORDER**

001 . 874 . 0 X 0 . A

Campo taratura / Setting range

874

Campo taratura 60÷350 bar (molla colore giallo)
 Setting range 60÷350 bar (yellow spring)

Taratura standard (Q=5 l/1')
 Std. bar setting Q=5 l/1')
250 bar

Incr. press. - bar giro/vite
 Pressure rise - turn of screw
(75)

Rapporto di pilotaggio
 Pilot ratios

O | 4:1

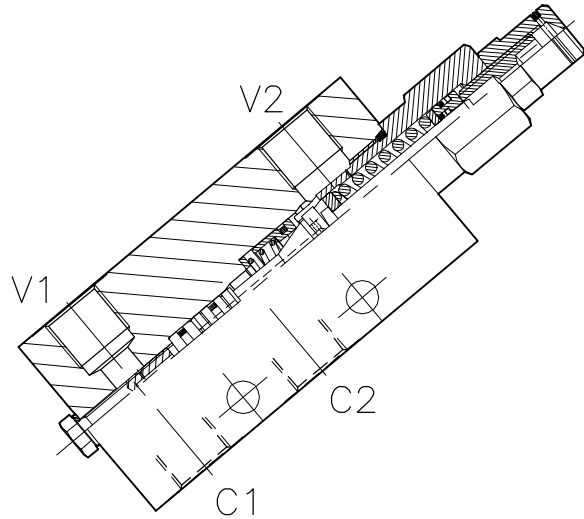
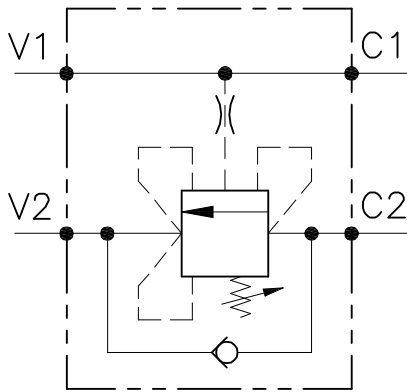
Regolazione
 Adjustment

X | Grano - Dowel

Collettore
 Body

A | Acciaio zincato
 Zinc plated steel

A-WB-CC-SE-...-L-...



CARATTERISTICHE

Luce nominale	DN 6/8/10
Portata min/max	1/60 l/min - 0.26/15.9 GPM
Pressione max. di picco	450 bar - 6525 PSI
Pressione max. di taratura	350 bar - 5075 PSI
Rapporto di pilotaggio standard	4.25: 1
Temperatura ambiente	-30°C + 50°C
Temperatura olio	-30°C + 80°C
Filtraggio consigliato	30 micron
Coppia di serraggio	
Peso	

PERFORMANCE

Rated size
Min/max flow-rate
Max peak pressure
Max setting pressure
Standard pilot ratio
Room temperature
Oil temperature
Recommended filtration
Tightening torque
Weight

NOTE:

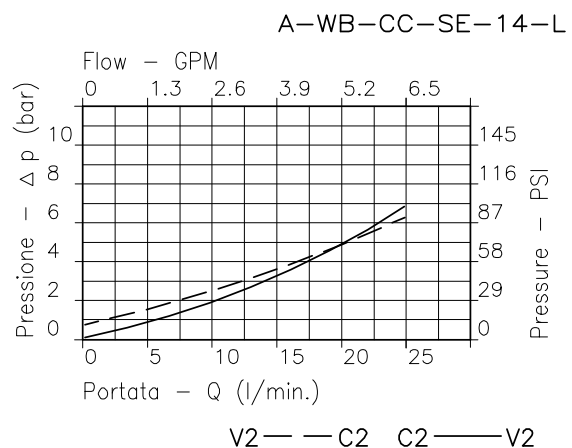
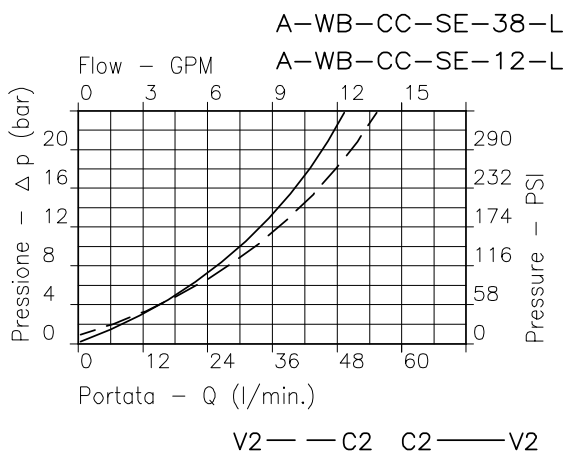
La taratura deve essere 1.3 volte maggiore della pressione indotta dal carico. Valve should be set at 1.3 times load induced pressure.

ESEMPIO/EXAMPLE:

Pressione di lavoro max

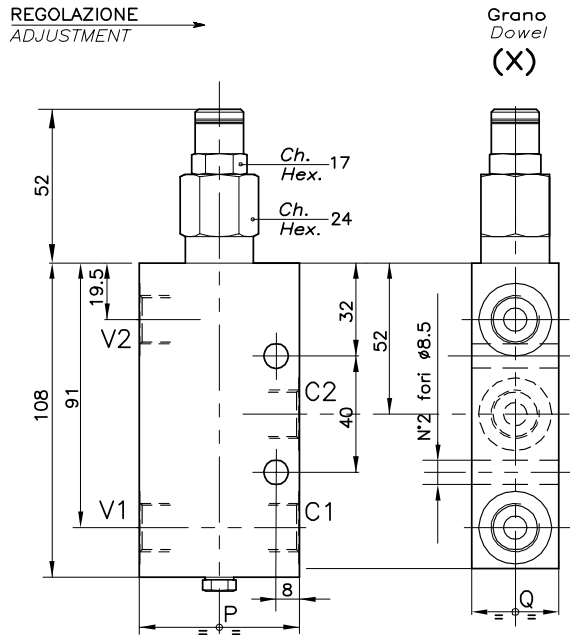
350 bar / 1.3 = 270 bar

Max working pressure

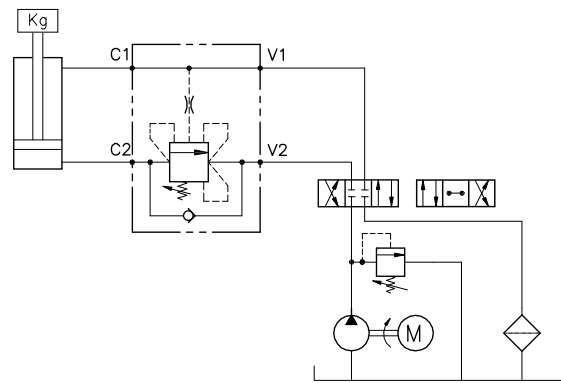


Viscosità olio 46 cSt a 50°C - Oil viscosity 46 cSt at 50°C

VALVOLA BILANCIAMENTO, BLOCCO E CONTROLLO MOVIMENTO PER CENTRO CHIUSO CON COLLETTORE IN LINEA
COUNTERBALANCE VALVE FOR CLOSED CENTRE SPOOL WITH IN LINE BODY



ESEMPIO TIPICO DI CIRCUITO
TYPICAL CIRCUIT EXAMPLE



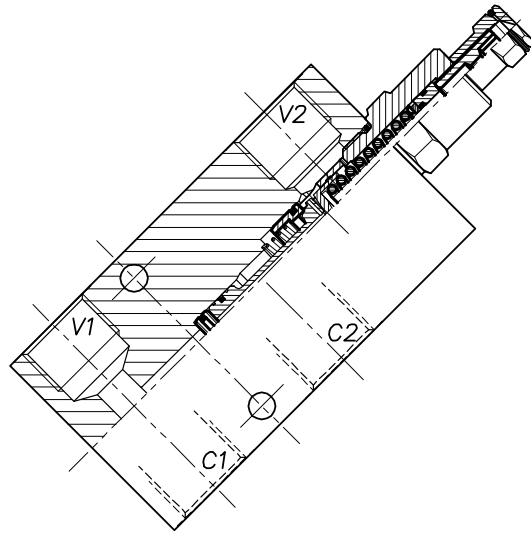
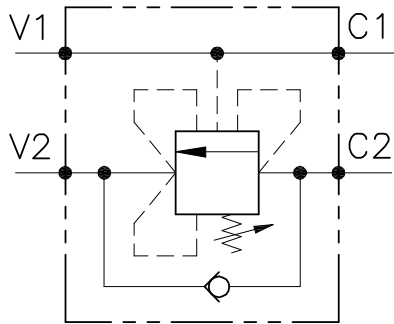
DIMENSIONI
DIMENSIONS

Campo taratura Setting range		P	Q	Attacchi Port size V1-C1 V2-C2 GAS (BSPP)	Luce nominale Rated size DN	Portata max Max flow-rate l/min - GPM
446	447	55	30	3/8"	8	40-10
455	456	65	35	1/2"	10	60-15

CODICE DI ORDINAZIONE
HOW TO ORDER

001 . 446 . 0 X 0 . A

Campo taratura / Setting range				Rapporto di pilotaggio Pilot ratios	Regolazione Adjustment	Collettore Body
446	447			O 4.25: 1	X Grano - Dowel	A Acciaio zincato Zinc plated steel
455	456			D 8: 1		
Campo taratura 30÷220 bar (molla colore giallo) Setting range 30÷220 bar (green spring)		Campo taratura 60÷350 bar (molla colore rosso) Setting range 60÷350 bar (red spring)				
Taratura standard (Q=5 l/1')	Incr. press. - bar giro/vite	Taratura standard (Q=5 l/1')	Incr. press. - bar giro/vite			
Std. bar setting (Q=5 l/1')	Pressure rise - turn of screw	Std. bar setting (Q=5 l/1')	Pressure rise - turn of screw			
180 bar	(60)	250 bar	(140)			



CARATTERISTICHE

Luce nominale
 Portata min/max
 Pressione max. di picco
 Pressione max. di taratura
 Rapporto di pilotaggio standard
 Temperatura ambiente
 Temperatura olio
 Filtraggio consigliato
 Coppia di serraggio
 Peso

DN 12/14
1/160 l/min - 0.26/42.3 GPM
450 bar - 6525 PSI
350 bar - 5075 PSI
6.2: 1
-30°C + 50°C
-30°C + 80°C
30÷50 micron

PERFORMANCE

Rated size
 Min/max flow-rate
 Max peak pressure
 Max setting pressure
 Standard pilot ratio
 Room temperature
 Oil temperature
 Recommended filtration
 Tightening torque
 Weight

NOTE:

La taratura deve essere **1.3** volte maggiore della pressione indotta dal carico.

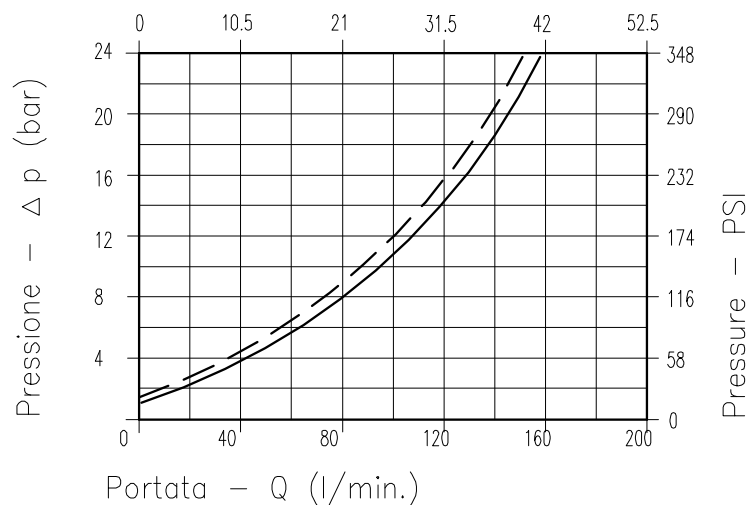
Valve should be set at **1.3** times load induced pressure.

ESEMPIO/EXAMPLE:

Pressione di lavoro max:

Max working pressure:

350 bar / 1.3 = 270 bar

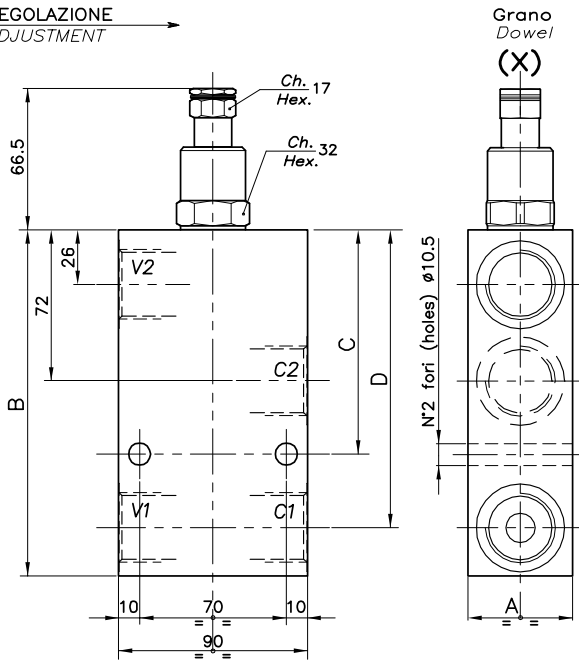


V2 — — C2 C2 — — V2

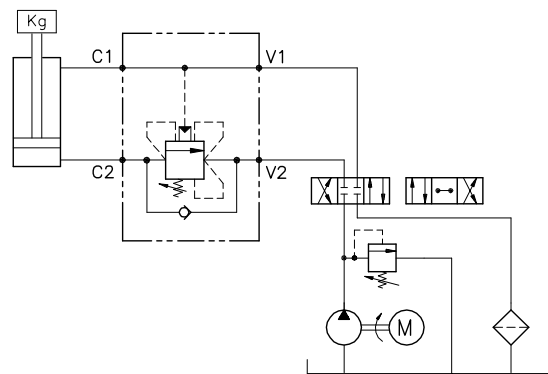
Viscosità olio 46 cSt a 50°C
 Oil viscosity 46 cSt at 50°C

VALVOLA BILANCIAMENTO, BLOCCO E CONTROLLO MOVIMENTO PER CENTRO CHIUSO CON COLLETTORE IN LINEA
COUNTERBALANCE VALVE FOR CLOSED CENTRE SPOOL WITH IN LINE BODY

REGOLAZIONE
ADJUSTMENT



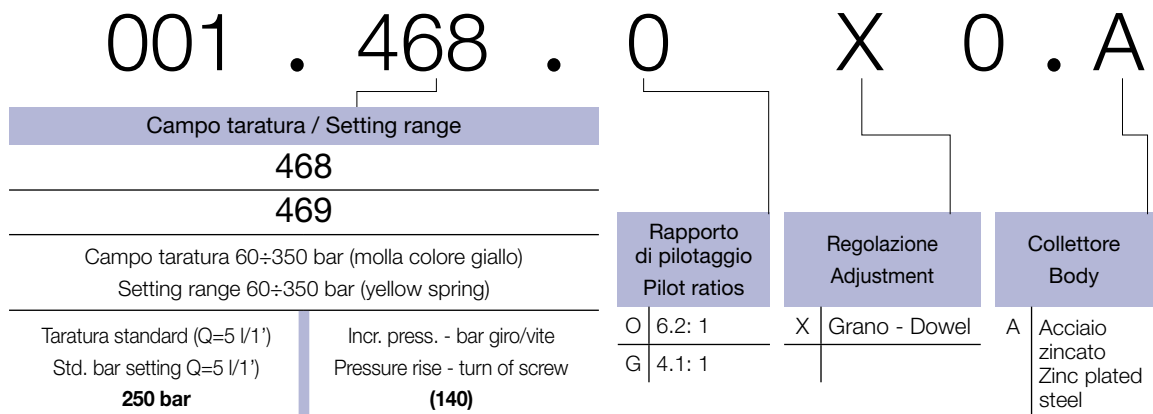
ESEMPIO TIPICO DI CIRCUITO
TYPICAL CIRCUIT EXAMPLE



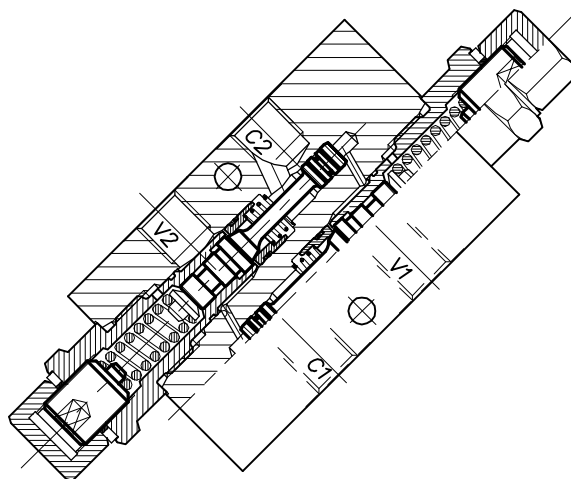
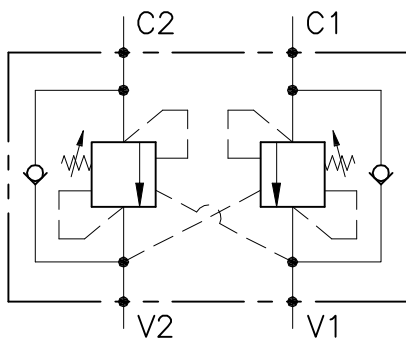
DIMENSIONI
DIMENSIONS

Campo taratura Setting range	A	B	C	D	Attacchi Port size V2-C2 GAS (BSPP)	Luce nominale Rated size DN	Portata max Max flow-rate l/min - GPM
468	40	140	95	120	3/4"	12	120-31
469	50	165	107	142	1"	14	160-42

CODICE DI ORDINAZIONE
HOW TO ORDER



OWC-30-DEI-14-L



CARATTERISTICHE

Luce nominale
 Portata min/max
 Pressione max. di picco
 Pressione max. di taratura
 Rapporto di pilotaggio standard
 Temperatura ambiente
 Temperatura olio
 Filtraggio consigliato
 Coppia di serraggio
 Peso

DN 6
1/25 l/min - 0.26/6.6 GPM
350 bar - 5075 PSI
350 bar - 5075 PSI
4: 1
-30°C + 50°C
-30°C + 80°C
30 micron
0.300 Kg

PERFORMANCE

Rated size
 Min/max flow-rate
 Max peak pressure
 Max setting pressure
 Standard pilot ratio
 Room temperature
 Oil temperature
 Recommended filtration
 Tightening torque
 Weight

NOTE:

La taratura deve essere **1.3** volte maggiore della pressione indotta dal carico.

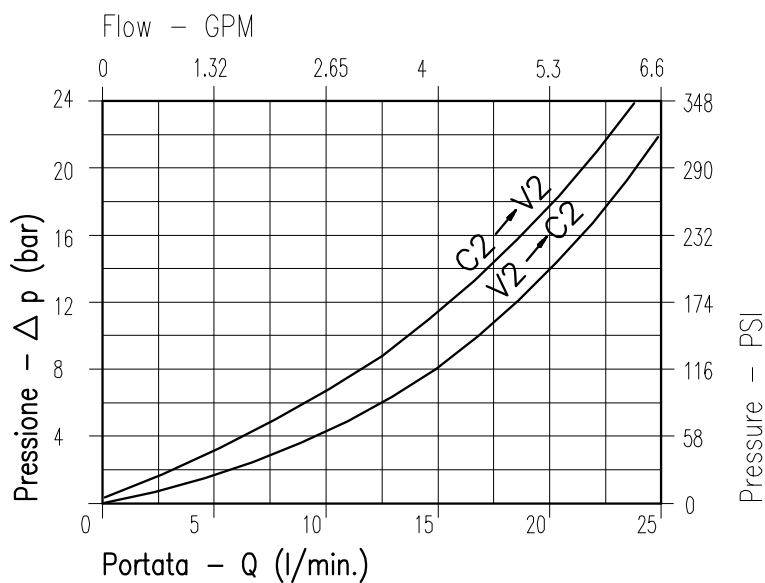
Valve should be set at **1.3** times load induced pressure.

ESEMPIO/EXAMPLE:

Pressione di lavoro max:

Max working pressure:

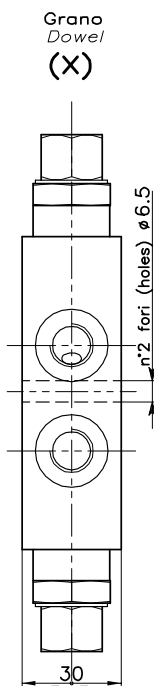
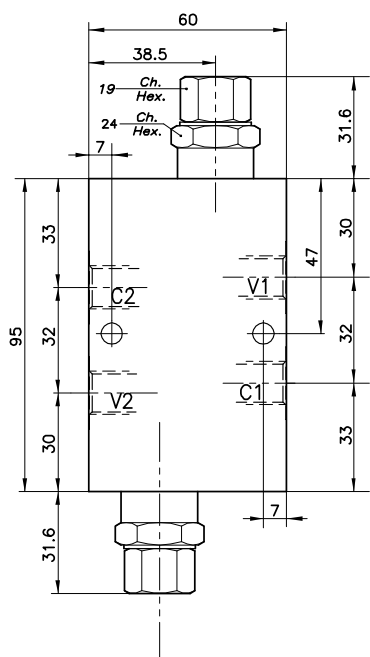
350 bar / 1.3 = 270 bar



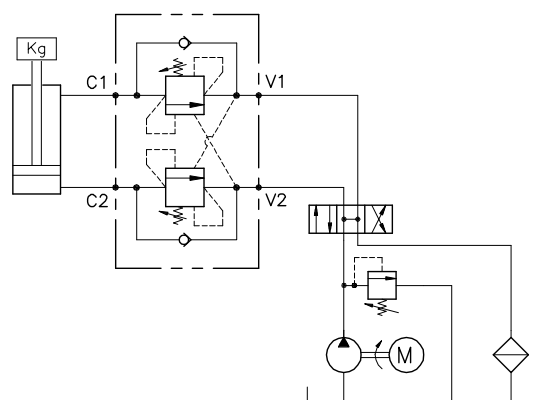
Viscosità olio 46 cSt a 50°C
Oil viscosity 46 cSt at 50°C

VALVOLA BILANCIAMENTO, BLOCCO E CONTROLLO MOVIMENTO A DOPPIO EFFETTO CON COLLETTORE IN LINEA
DOUBLE COUNTERBALANCE VALVE WITH IN LINE BODY

REGOLAZIONE
ADJUSTMENT



ESEMPIO TIPICO DI CIRCUITO
TYPICAL CIRCUIT EXAMPLE



DIMENSIONI
DIMENSIONS

Campo taratura Setting range	Attacchi Port size V1-C1 V2-C2 GAS (BSPP)	Luca nominale Rated size	Portata max Max flow-rate
626	1/4"	6	25-6

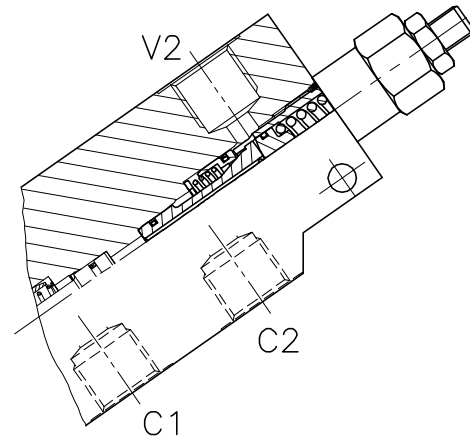
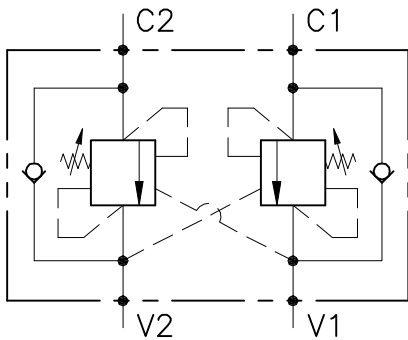
CODICE DI ORDINAZIONE
HOW TO ORDER

001 . 626 . 0 X 0 . A

Campo taratura / Setting range	
626	
Campo taratura 60÷350 bar (molla colore verde) Setting range 60÷350 bar (green spring)	
Taratura standard (Q=5 l/1') Std. bar setting Q=5 l/1')	Incr. press. - bar giro/vite Pressure rise - turn of screw
250 bar	(75)

Rapporto di pilotaggio Pilot ratios	Regolazione Adjustment	Collettore Body
O 4: 1 F 7: 1	X Grano - Dowel	A Acciaio zincato Zinc plated steel

626 Collettore possibile in AL togliendo "A"
Available aluminium body without "A"



CARATTERISTICHE

Luce nominale	DN 6/8/10
Portata min/max	1/60 l/min - 0.26/15.9 GPM
Pressione max. di picco	350 bar - 5075 PSI
Pressione max. di taratura	350 bar - 5075 PSI
Rapporto di pilotaggio standard	4.25: 1
Temperatura ambiente	-30°C + 50°C
Temperatura olio	-30°C + 80°C
Filtraggio consigliato	30 micron
Coppia di serraggio	
Peso	

PERFORMANCE

Rated size
Min/max flow-rate
Max peak pressure
Max setting pressure
Standard pilot ratio
Room temperature
Oil temperature
Recommended filtration
Tightening torque
Weight

NOTE:

La taratura deve essere **1.3** volte maggiore della pressione indotta dal carico.

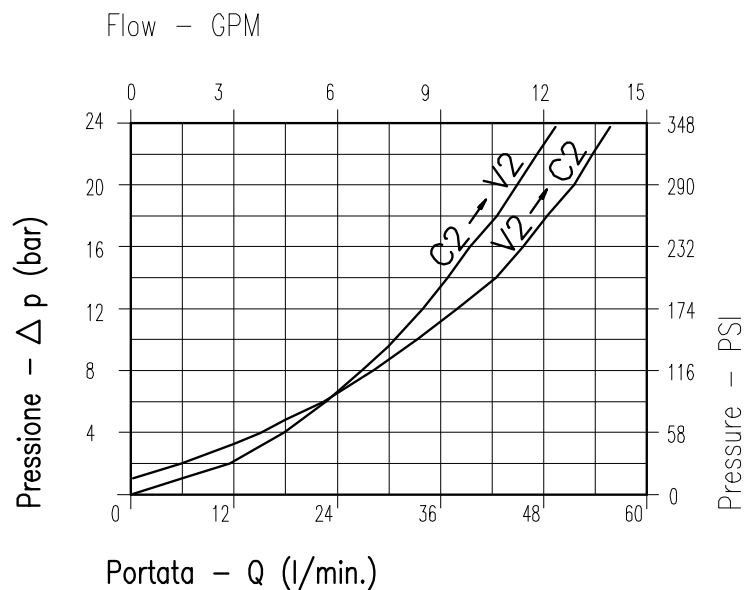
Valve should be set at **1.3** times load induced pressure.

ESEMPIO/EXAMPLE:

Pressione di lavoro max:

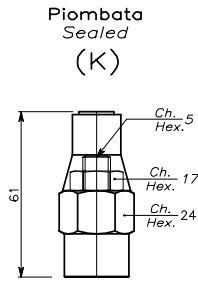
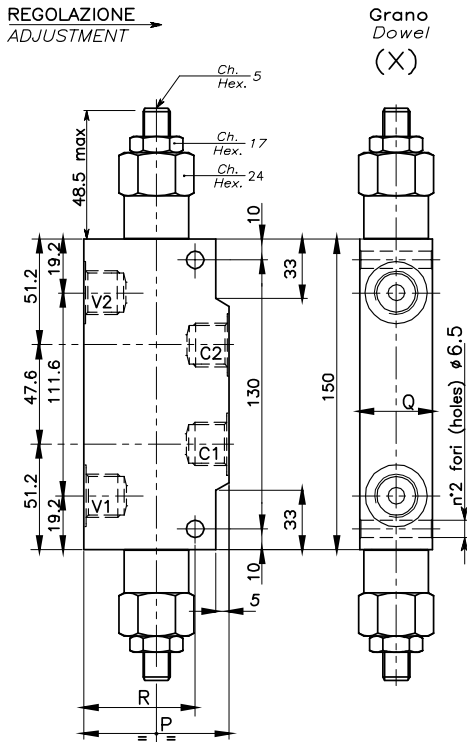
Max working pressure:

350 bar / 1.3 = 270 bar

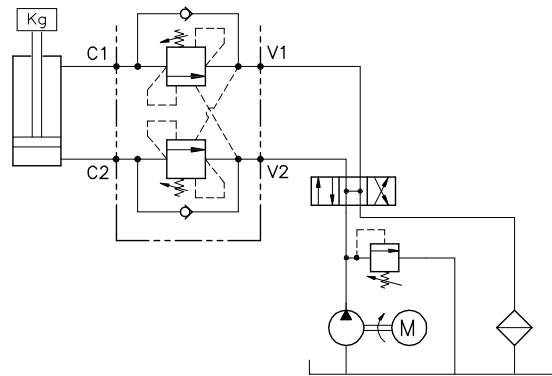


Viscosità olio 46 cSt a 50°C
Oil viscosity 46 cSt at 50°C

VALVOLA BILANCIAMENTO, BLOCCO E CONTROLLO MOVIMENTO A DOPPIO EFFETTO CON COLLETTORE IN LINEA
DOUBLE COUNTERBALANCE VALVE WITH IN LINE BODY



ESEMPIO TIPICO DI CIRCUITO
TYPICAL CIRCUIT EXAMPLE



DIMENSIONI
DIMENSIONS

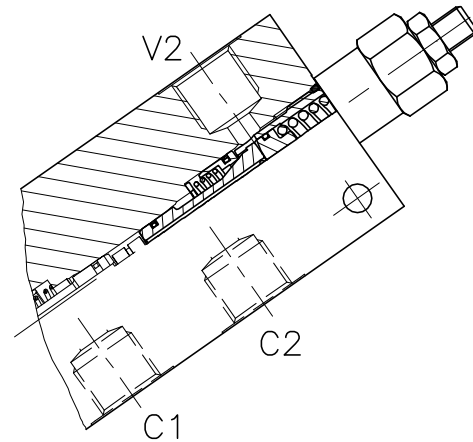
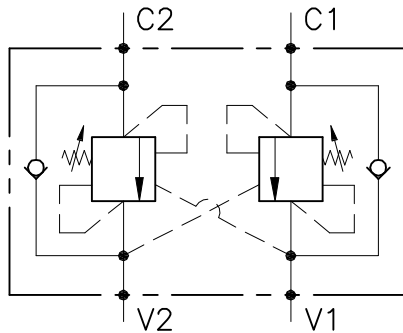
Campo taratura Setting range		P	Q	R	Attacchi Port size V2-C2 V1-C1 GAS (BSPP)	Luce nominale Rated size	Portata max Max flow-rate
						DN	l/min - GPM
079	078	60	30	47,5	1/4"	6	20-5
081	080	60	30	47,5	3/8"	8	40-10
083	082	70	35	55	1/2"	10	60-15

CODICE DI ORDINAZIONE
HOW TO ORDER

N01 . 079 . 0 X 0 . A

Campo taratura / Setting range			
079		078	
081		080	
083		082	
Campo taratura 30÷220 bar (molla colore verde)		Campo taratura 60÷350 bar (molla colore giallo)	
Setting range 30÷220 bar (green spring)		Setting range 60÷350 bar (yellow spring)	
Taratura standard (Q=5 l/1')	Incr. press. - bar giro/vite	Taratura standard (Q=5 l/1')	Incr. press. - bar giro/vite
Std. bar setting (Q=5 l/1')	Pressure rise - turn of screw	Std. bar setting (Q=5 l/1')	Pressure rise - turn of screw
180 bar	(50)	250 bar	(90)

Rapporto di pilotaggio Pilot ratios	Regolazione Adjustment	Collettore Body
O 4,25: 1	X Grano - Dowel	A Acciaio zincato
D 8: 1	K Piombata - Sealed	Zinc plated steel



CARATTERISTICHE

Luce nominale	DN 6/8/10
Portata min/max	1/60 l/min - 0.26/15.9 GPM
Pressione max. di picco	350 bar - 5075 PSI
Pressione max. di taratura	350 bar - 5075 PSI
Rapporto di pilotaggio standard	4.25: 1
Temperatura ambiente	-30°C + 50°C
Temperatura olio	-30°C + 80°C
Filtraggio consigliato	30 micron
Coppia di serraggio	
Peso	

PERFORMANCE

Rated size
Min/max flow-rate
Max peak pressure
Max setting pressure
Standard pilot ratio
Room temperature
Oil temperature
Recommended filtration
Tightening torque
Weight

NOTE:

La taratura deve essere **1.3** volte maggiore della pressione indotta dal carico.

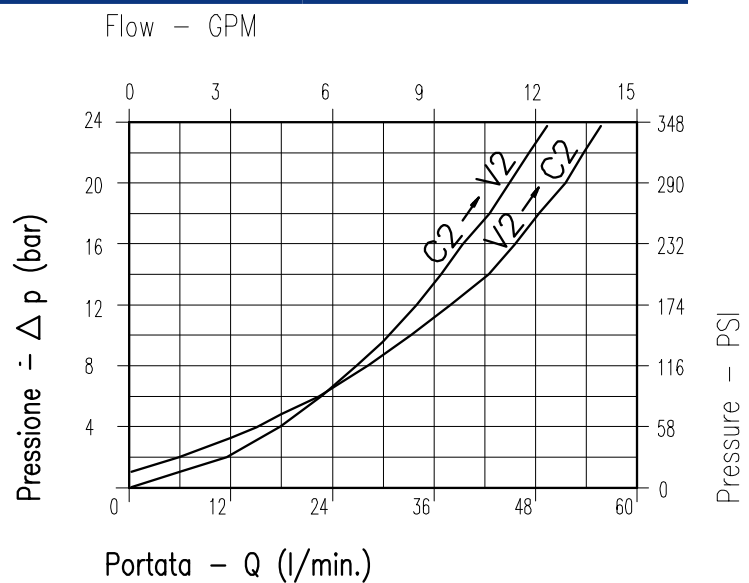
Valve should be set at **1.3** times load induced pressure.

ESEMPIO/EXAMPLE:

Pressione di lavoro max:

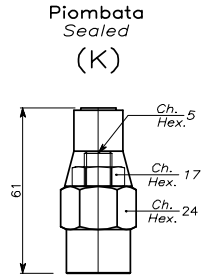
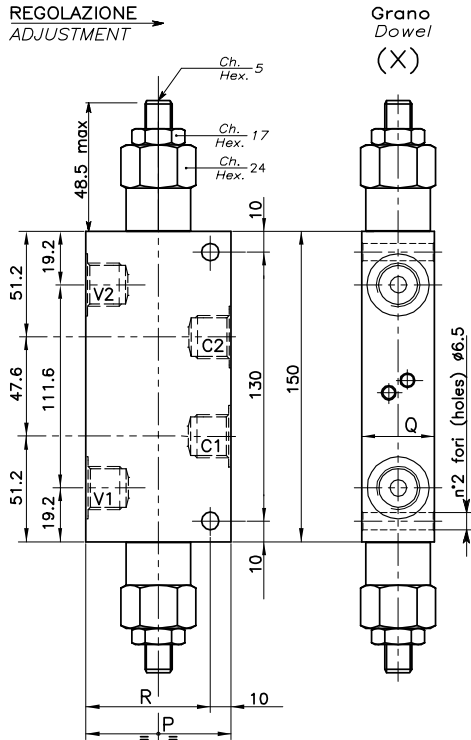
Max working pressure:

350 bar / 1.3 = 270 bar

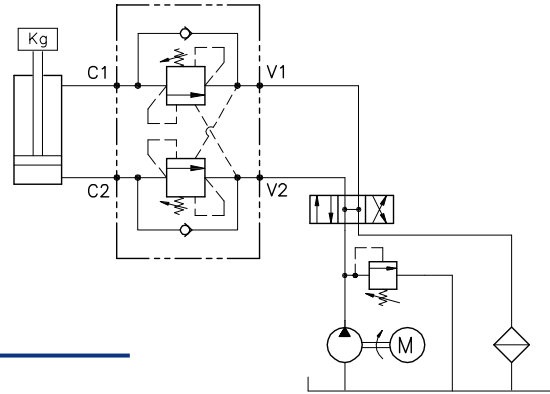


Viscosità olio 46 cSt a 50°C
Oil viscosity 46 cSt at 50°C

VALVOLA BILANCIAMENTO, BLOCCO E CONTROLLO MOVIMENTO A DOPPIO EFFETTO CON COLLETTORE IN LINEA
DOUBLE COUNTERBALANCE VALVE WITH IN LINE BODY



ESEMPIO TIPICO DI CIRCUITO
TYPICAL CIRCUIT EXAMPLE



DIMENSIONI
DIMENSIONS

Campo taratura Setting range	P	Q	R	Attacchi Port size	Luce nominale Rated size	Portata max Max flow-rate
				V2-C2 V1-C1 GAS (BSPP)	DN	l/min - GPM
254 255	60	30	50	1/4"	6	20-5
256 257	60	30	50	3/8"	8	40-10
258 259	70	35	60	1/2"	10	60 -15

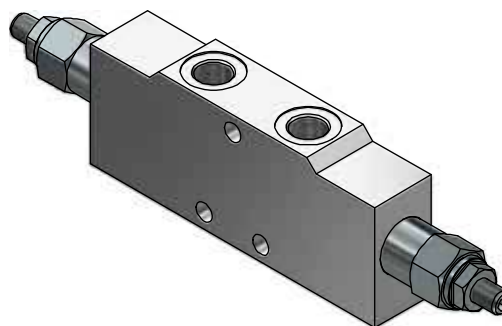
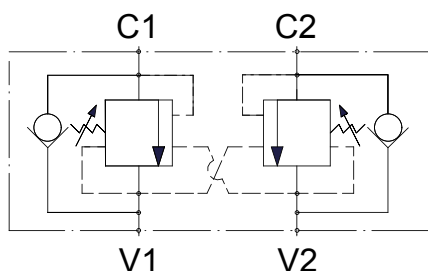
CODICE DI ORDINAZIONE
HOW TO ORDER

N01 . 256 . 0 X 0 . A

Campo taratura / Setting range	
254	255
256	257
258	259
Campo taratura 30÷220 bar (molla colore verde) Setting range 30÷220 bar (green spring)	Campo taratura 60÷350 bar (molla colore giallo) Setting range 60÷350 bar (yellow spring)
Taratura standard (Q=5 l/1') Std. bar setting (Q=5 l/1') 180 bar	Incr. press. - bar giro/vite Pressure rise - turn of screw (50)
Taratura standard (Q=5 l/1') Std. bar setting (Q=5 l/1') 250 bar	Incr. press. - bar giro/vite Pressure rise - turn of screw (90)

Rapporto di pilotaggio Pilot ratios	Regolazione Adjustment	Collettore Body
O 4.25: 1	X Grano - Dowel	A Acciaio zincato Zinc plated steel
D 8: 1	K Piombata - Sealed	
258		Collettore possibile in AL togliendo "A" Available aluminium body without "A"
259		
256		
257		
254		
255		

A-OWC-DE-...-OM



CARATTERISTICHE

Luce nominale	DN 8/10
Portata min/max	1/60 l/min - 0.26/15.9 GPM
Pressione max. di lavoro	350 bar - 5075 PSI
Rapporto di pilotaggio standard	4.25: 1 / 8: 1
Temp. ambiente consigliata	-30°C + 50°C
Temp. olio consigliata	-30°C + 80°C
Filtraggio consigliato	30 micron

PERFORMANCE

Rated size
Min/max flow-rate
Max working pressure
Standard pilot ratio
Recommended room temperature
Recommended oil temperature
Recommended filtration

NOTE:

La taratura deve essere **1.3** volte maggiore della pressione indotta dal carico.

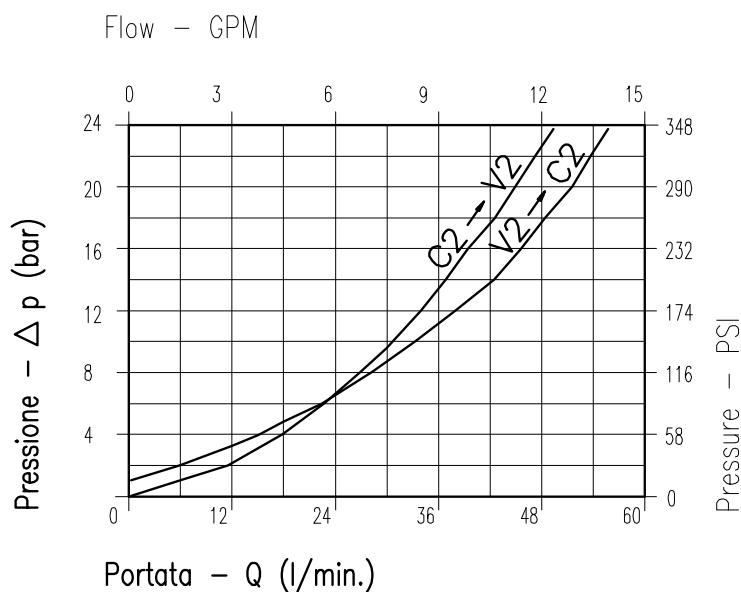
Valve should be set at **1.3** times load induced pressure.

ESEMPIO/EXAMPLE:

Pressione di lavoro max:

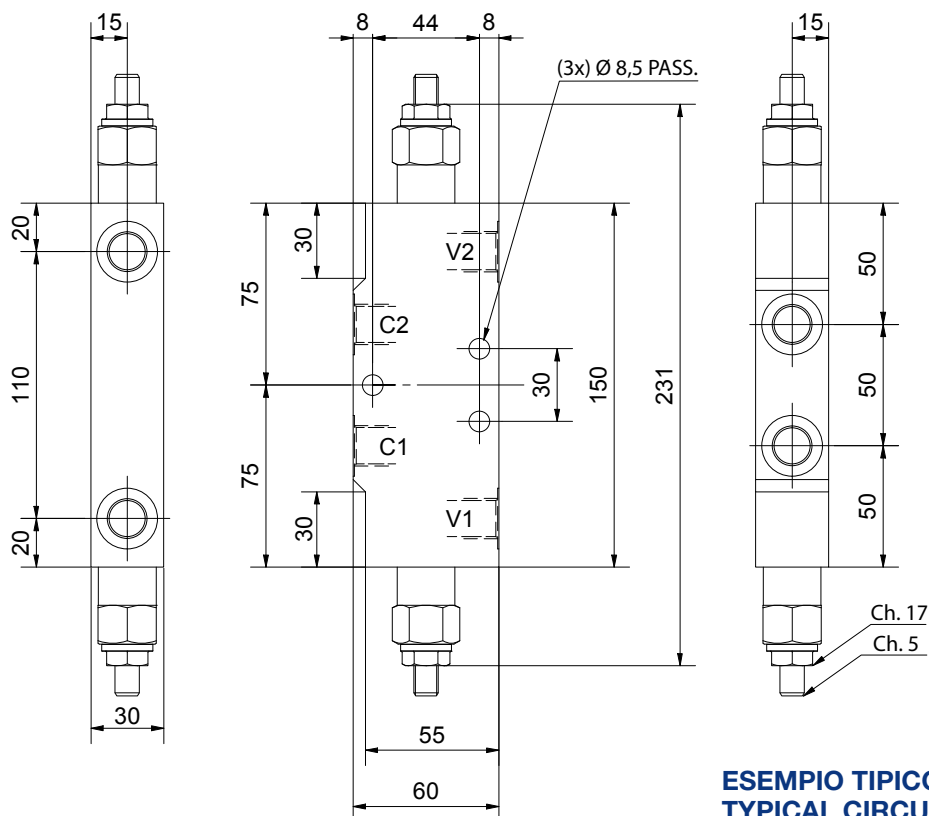
Max working pressure:

350 bar / 1.3 = 270 bar



Viscosità olio 46 cSt a 50°C
Oil viscosity 46 cSt at 50°C

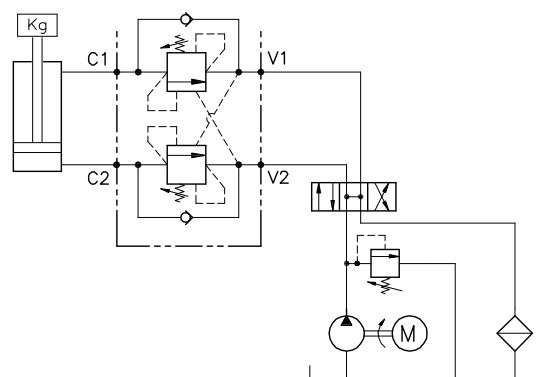
VALVOLA BILANCIAMENTO, BLOCCO E CONTROLLO MOVIMENTO A DOPPIO EFFETTO CON COLLETTORE IN LINEA
DOUBLE COUNTERBALANCE VALVE WITH IN LINE BODY



DIMENSIONI
DIMENSIONS

Numero valvola Valve number		Attacchi Port size V2-C2 V1-C1 GAS (BSPP)	Luce nominale Rated size DN	Portata max Max flow-rate l/min - GPM	Peso valvola Valve weight Kg.
892	886	3/8"	8	40-10	2.072
893	887	1/2"	10	60-15	2.007

ESEMPIO TIPICO DI CIRCUITO
TYPICAL CIRCUIT EXAMPLE



CODICE DI ORDINAZIONE
HOW TO ORDER

N01 . 886 . 0 X 0 . A

Campo taratura / Setting range			
892		886	
893		887	
Campo taratura 30÷220 bar (molla colore verde)		Campo taratura 60÷350 bar (molla colore giallo)	
Setting range 30÷220 bar (green spring)		Setting range 60÷350 bar (yellow spring)	
Taratura standard (Q=5 l/1')	Incr. press. - bar giro/vite	Taratura standard (Q=5 l/1')	Incr. press. - bar giro/vite
Std. bar setting (Q=5 l/1')	Pressure rise - turn of screw	Std. bar setting (Q=5 l/1')	Pressure rise - turn of screw
180 bar	(50)	250 bar	(90)

Rapporto di pilotaggio
Pilot ratios

O	4.25: 1
D	8: 1

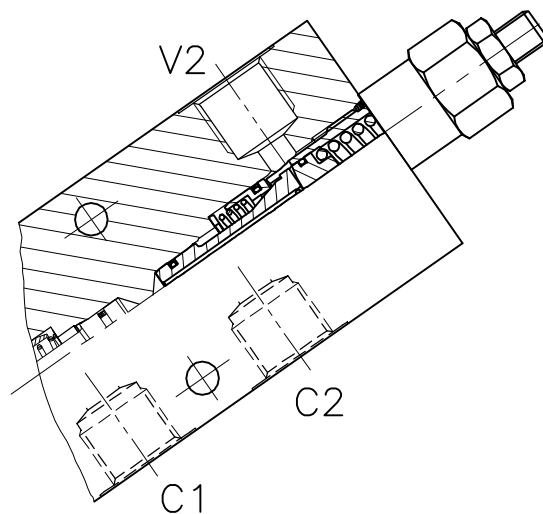
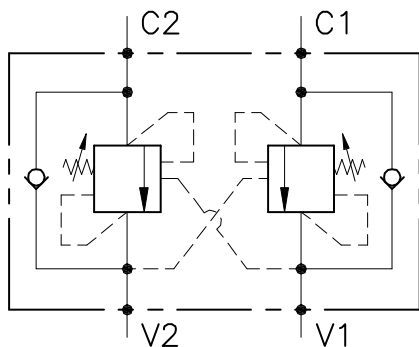
Regolazione
Adjustment

X	Grano - Dowel
K	Piombata - Sealed

Collettore
Body

A	Acciaio zincato Zinc plated steel
---	--------------------------------------

A-OWC-DE-...-OIL-...



CARATTERISTICHE

Luce nominale	DN 8/10
Portata min/max	1/60 l/min - 0.26/15.9 GPM
Pressione max. di picco	350 bar - 5075 PSI
Pressione max. di taratura	350 bar - 5075 PSI
Rapporto di pilotaggio standard	4.25: 1
Temperatura ambiente	-30°C + 50°C
Temperatura olio	-30°C + 80°C
Filtraggio consigliato	30 micron
Peso	2.586 Kg

PERFORMANCE

Rated size
Min/max flow-rate
Max peak pressure
Max setting pressure
Standard pilot ratio
Room temperature
Oil temperature
Recommended filtration
Weight

NOTE:

La taratura deve essere **1.3** volte maggiore della pressione indotta dal carico.

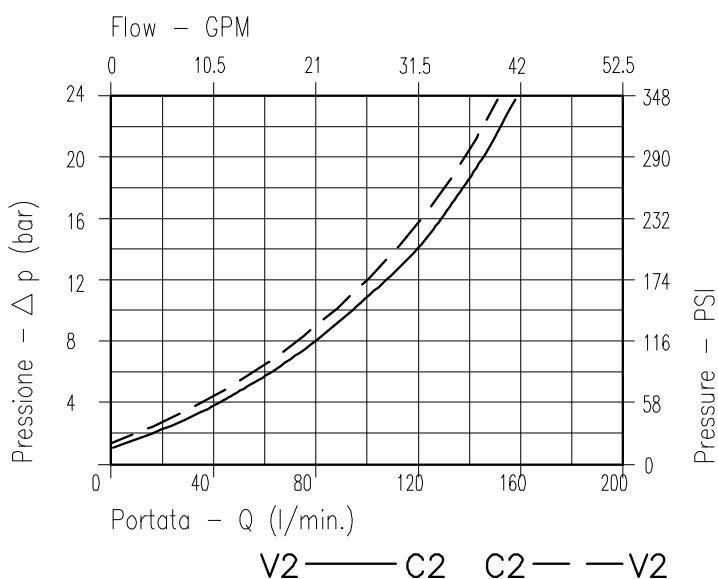
Valve should be set at **1.3** times load induced pressure.

ESEMPIO/EXAMPLE:

Pressione di lavoro max:

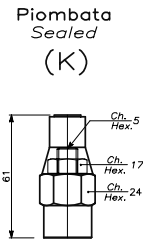
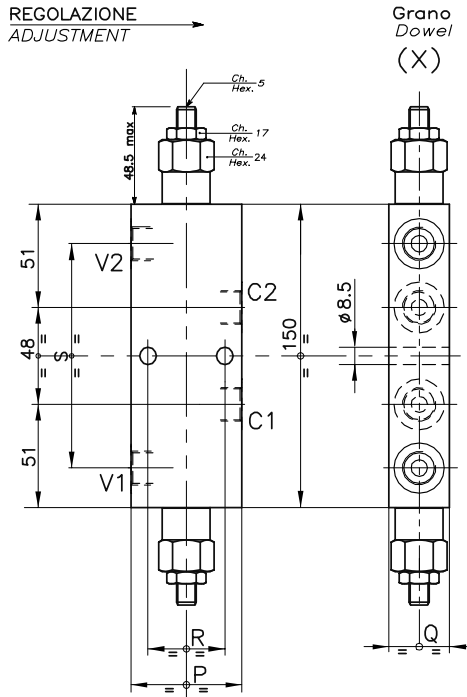
Max working pressure:

350 bar / 1.3 = 270 bar

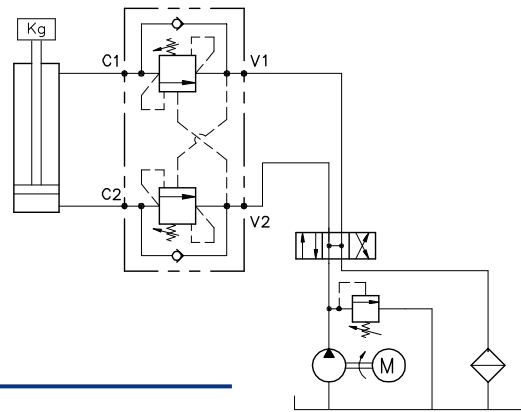


Viscosità olio 46 cSt a 50°C
Oil viscosity 46 cSt at 50°C

VALVOLA BILANCIAMENTO, BLOCCO E CONTROLLO MOVIMENTO A DOPPIO EFFETTO CON COLLETTORE IN LINEA
DOUBLE COUNTERBALANCE VALVE WITH IN LINE BODY



ESEMPIO TIPICO DI CIRCUITO
TYPICAL CIRCUIT EXAMPLE



DIMENSIONI
DIMENSIONS

Campo taratura Setting range		P	Q	R	S	Attacchi Port size V2-C2 V1-C1 GAS (BSPP)	Luce nominale Rated size	Portata max Max flow-rate
						DN	l/min - GPM	
697	660	55	30	38	109,6	3/8"	8	40-10
696	695	65	35	43	112	1/2"	10	60-15

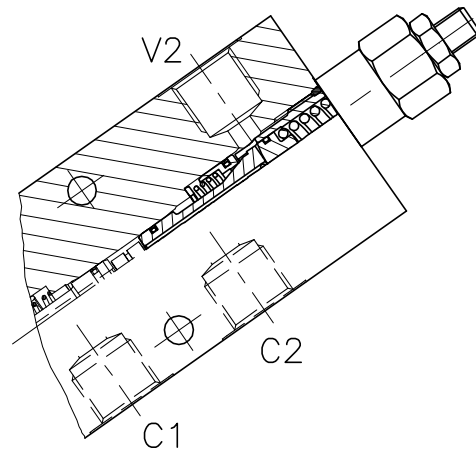
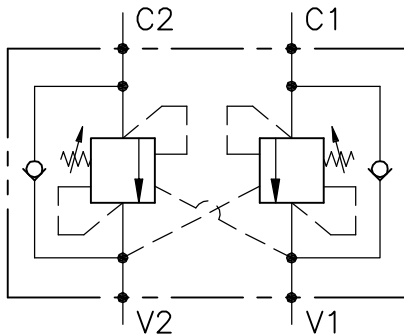
CODICE DI ORDINAZIONE
HOW TO ORDER

N01 . 697 . 0 X 0 . A

Campo taratura / Setting range			
697		660	
696		695	
Campo taratura 30÷220 bar (molla colore verde)		Campo taratura 60÷350 bar (molla colore giallo)	
Setting range 30÷220 bar (green spring)		Setting range 60÷350 bar (yellow spring)	
Taratura standard (Q=5 l/1')	Incr. press. - bar giro/vite	Taratura standard (Q=5 l/1')	Incr. press. - bar giro/vite
Std. bar setting (Q=5 l/1')	Pressure rise - turn of screw	Std. bar setting (Q=5 l/1')	Pressure rise - turn of screw
180 bar	(50)	250 bar	(90)

Rapporto di pilotaggio Pilot ratios	Regolazione Adjustment	Collettore Body
O 4.25: 1	X Grano - Dowel	A Acciaio zincato Zinc plated steel
D 8: 1	K Piombata - Sealed	

660	Collettore possibile in AL togliendo "A"
697	
695	
696	



CARATTERISTICHE

Luce nominale	DN 8/10
Portata min/max	5/60 l/min - 0.26/15.9 GPM
Pressione max. di picco	350 bar - 5075 PSI
Pressione max. di taratura	350 bar - 5075 PSI
Rapporto di pilotaggio standard	4.25: 1
Temperatura ambiente	-30°C + 50°C
Temperatura olio	-30°C + 80°C
Filtraggio consigliato	30 micron
Peso	3/8" Kg
Peso	1/2" Kg

PERFORMANCE

Rated size
Min/max flow-rate
Max peak pressure
Max setting pressure
Standard pilot ratio
Room temperature
Oil temperature
Recommended filtration
Weight
Weight

NOTE:

La taratura deve essere **1.3** volte maggiore della pressione indotta dal carico.

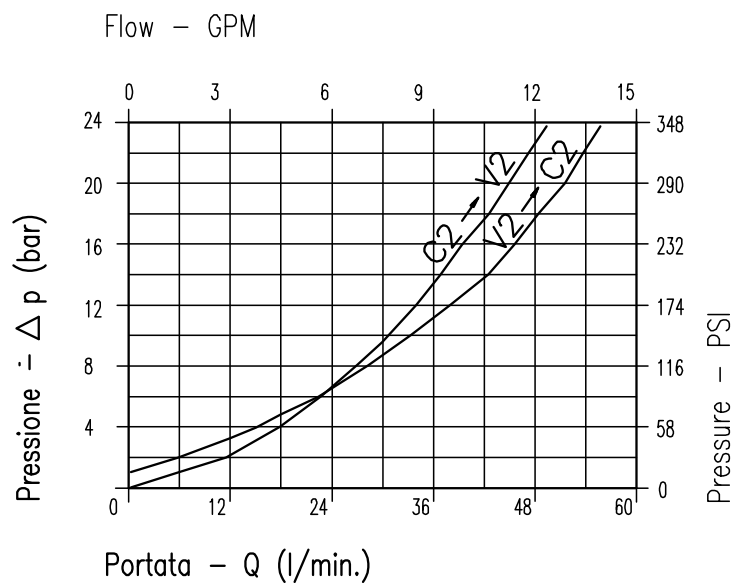
Valve should be set at **1.3** times load induced pressure.

ESEMPIO/EXAMPLE:

Pressione di lavoro max:

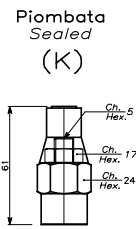
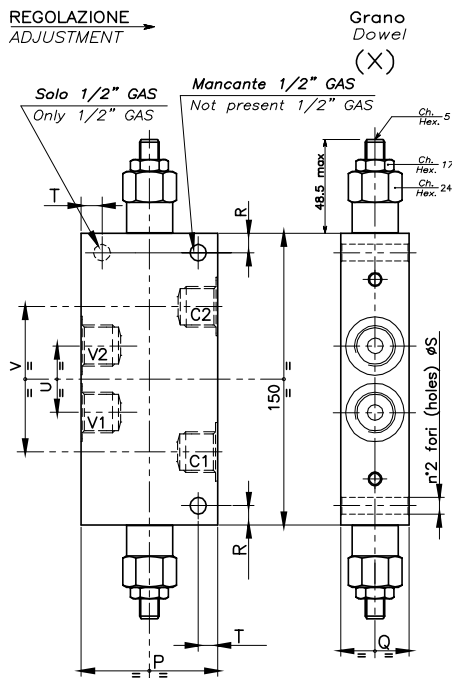
Max working pressure:

350 bar / 1.3 = 270 bar

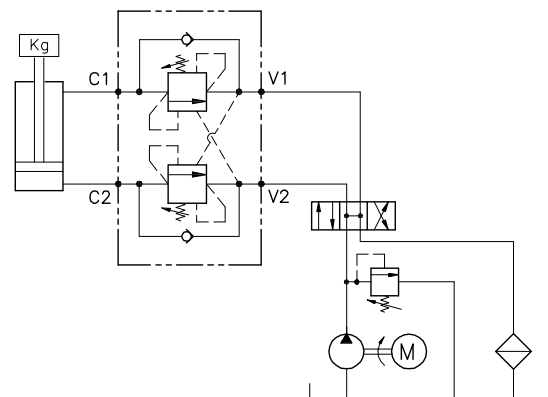


Viscosità olio 46 cSt a 50°C
Oil viscosity 46 cSt at 50°C

VALVOLA BILANCIAMENTO, BLOCCO E CONTROLLO MOVIMENTO A DOPPIO EFFETTO CON COLLETTORE IN LINEA
DOUBLE COUNTERBALANCE VALVE WITH IN LINE BODY



ESEMPIO TIPICO DI CIRCUITO
TYPICAL CIRCUIT EXAMPLE



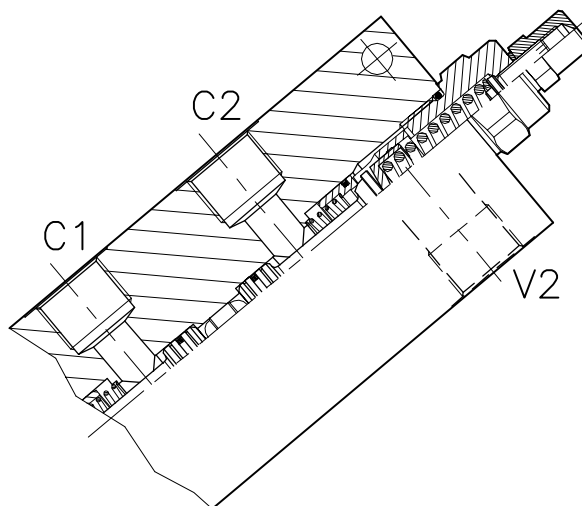
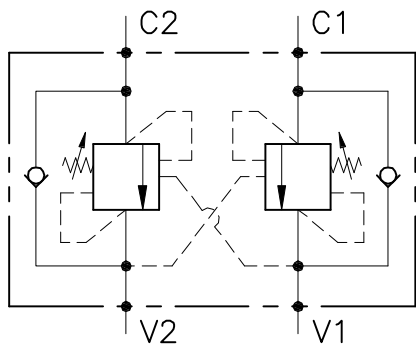
DIMENSIONI
DIMENSIONS

Campo taratura Setting range	P	Q	R	S	T	U	V	Attacchi Port size V2-C2 GAS (BSPP)	Portata max Max flow-rate l/min - GPM
651	60	30	23	6.5	14	34	69	3/8"	40-10
115	70	35	12.5	8.5	8	36	80	1/2"	60-15

CODICE DI ORDINAZIONE
HOW TO ORDER

N01 . 651 . 0 X 0 . A

Campo taratura / Setting range		Rapporto di pilotaggio / Pilot ratios		Regolazione / Adjustment		Collettore / Body	
651		O	4,25: 1	X	Grano - Dowel	A	Acciaio zincato / Zinc plated steel
115		D	8: 1	K	Piombata - Sealed		
Campo taratura 60÷350 bar (molla colore giallo) Setting range 60÷350 bar (yellow spring)		Taratura standard (Q=5 l/1') Std. bar setting Q=5 l/1')		Incr. press. - bar giro/vite Pressure rise - turn of screw			
250 bar		(90)					
		115		Collettore possibile in AL togliendo "A" Available aluminium body without "A"			



CARATTERISTICHE

Luce nominale
 Portata min/max
 Pressione max. di picco
 Pressione max. di taratura
 Rapporto di pilotaggio standard
 Temperatura ambiente
 Temperatura olio
 Filtraggio consigliato
 Coppia di serraggio
 Peso

DN 12/14
1/160 l/min - 0.26/42.3 GPM
350 bar - 5075 PSI
350 bar - 5075 PSI
6.2: 1
-30°C + 50°C
-30°C + 80°C
30 micron

PERFORMANCE

Rated size
 Min/max flow-rate
 Max peak pressure
 Max setting pressure
 Standard pilot ratio
 Room temperature
 Oil temperature
 Recommended filtration
 Tightening torque
 Weight

NOTE:

La taratura deve essere **1.3** volte maggiore della pressione indotta dal carico.

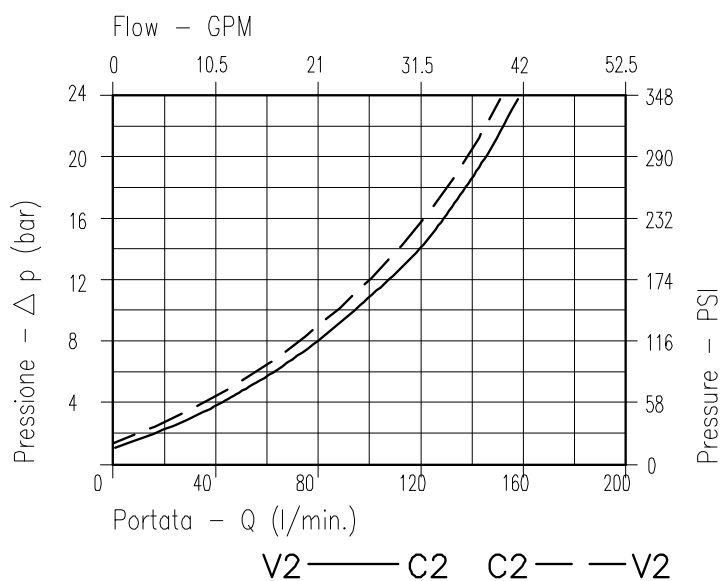
Valve should be set at **1.3** times load induced pressure.

ESEMPIO/EXAMPLE:

Pressione di lavoro max:

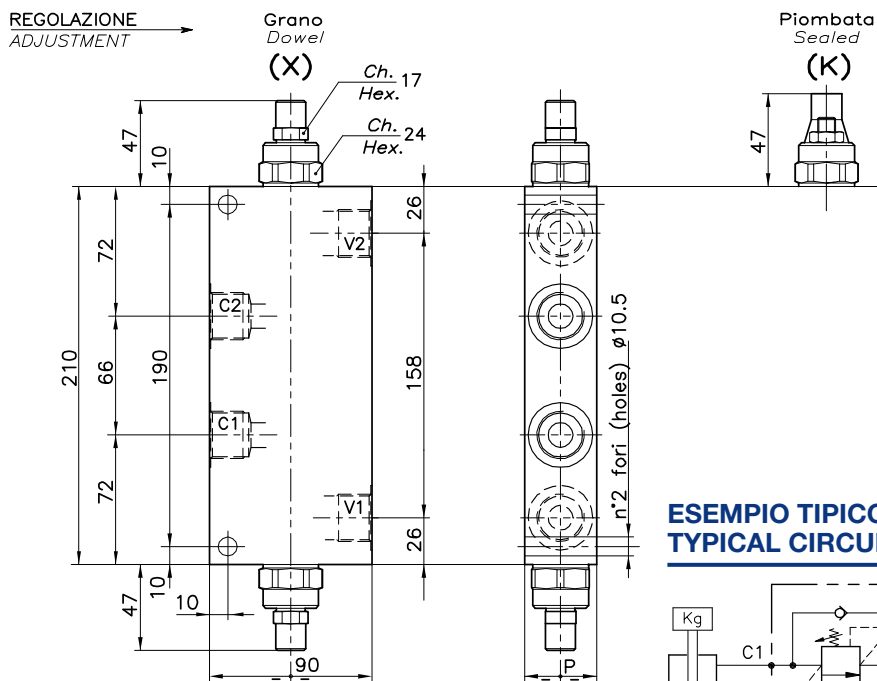
Max working pressure:

350 bar / 1.3 = 270 bar

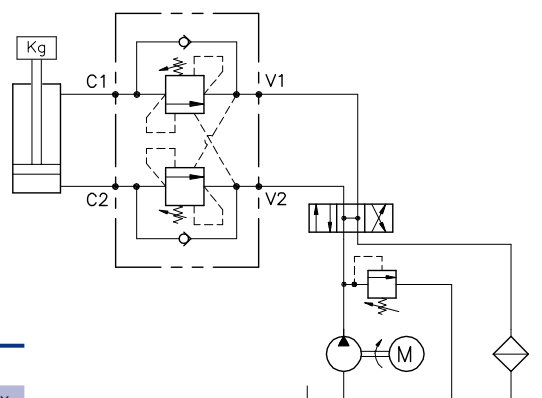


Viscosità olio 46 cSt a 50°C
Oil viscosity 46 cSt at 50°C

VALVOLA BILANCIAMENTO, BLOCCO E CONTROLLO MOVIMENTO A DOPPIO EFFETTO CON COLLETTORE IN LINEA DOUBLE COUNTERBALANCE VALVE WITH IN LINE BODY



ESEMPIO TIPICO DI CIRCUITO TYPICAL CIRCUIT EXAMPLE



DIMENSIONI DIMENSIONS

Campo taratura Setting range	P	Attacchi Port size V1-C1 V2-C2 GAS (BSPP)	Luce nominale Rated size DN	Portata max Max flow-rate l/min - GPM
453	40	3/4"	12	120-31
454	50	1"	14	160-42

CODICE DI ORDINAZIONE HOW TO ORDER

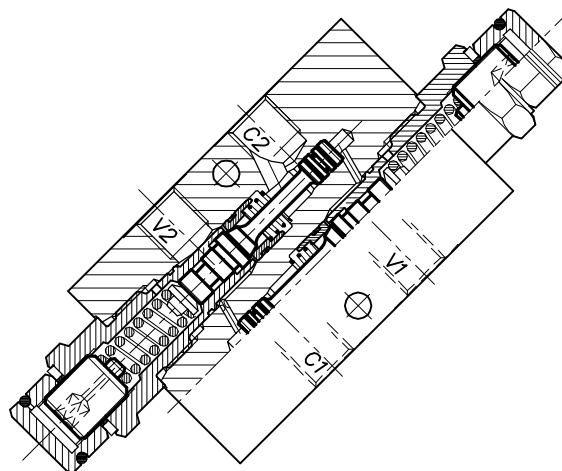
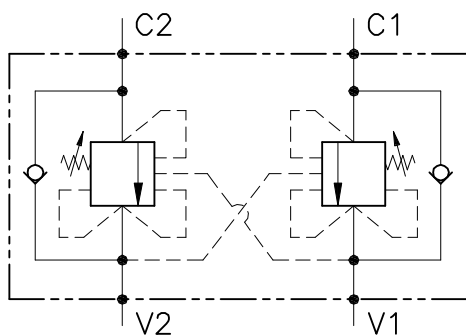
001 . 453 . 0 X 0 . A

Campo taratura / Setting range	
453	
454	
Campo taratura 60÷350 bar (molla colore giallo) Setting range 60÷350 bar (yellow spring)	
Taratura standard (Q=5 l/1') Std. bar setting Q=5 l/1')	Incr. press. - bar giro/vite Pressure rise - turn of screw
250 bar	(125)

Rapporto di pilotaggio Pilot ratios		Regolazione Adjustment		Collettore Body	
O	6.20: 1	X	Grano - Dowel	A	Acciaio zincato Zinc plated steel
G	4: 1	K	Piombata - Sealed		

453 Collettore possibile in AL togliendo "A"
Available aluminium body without "A"

OWC-CC-30-DEI-14-L



CARATTERISTICHE

Luce nominale	DN 6
Portata min/max	1/25 l/min - 0.26/6.6 GPM
Pressione max. di picco	350 bar - 5075 PSI
Pressione max. di taratura	350 bar - 5075 PSI
Rapporto di pilotaggio standard	4: 1
Temperatura ambiente	-30°C + 50°C
Temperatura olio	-30°C + 80°C
Filtraggio consigliato	30 micron
Coppia di serraggio	
Peso	0.300 Kg

PERFORMANCE

Rated size
Min/max flow-rate
Max peak pressure
Max setting pressure
Standard pilot ratio
Room temperature
Oil temperature
Recommended filtration
Tightening torque
Weight

NOTE:

La taratura deve essere **1.3** volte maggiore della pressione indotta dal carico.

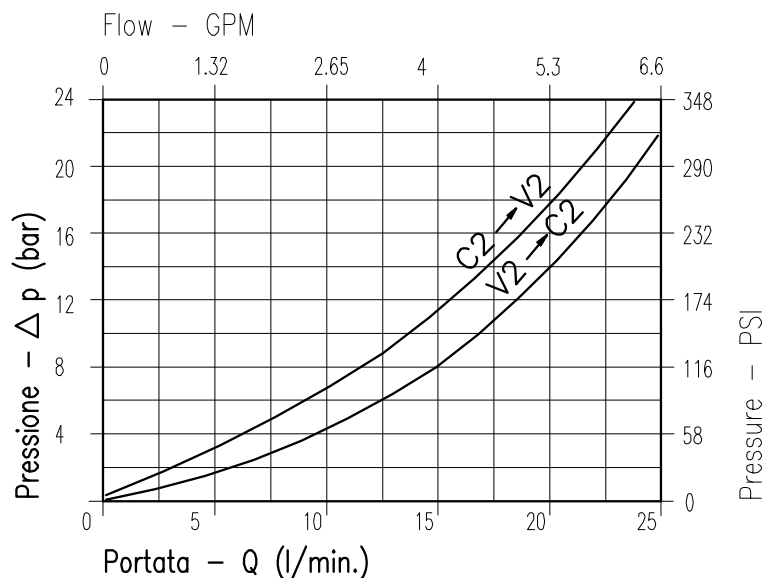
Valve should be set at **1.3** times load induced pressure.

ESEMPIO/EXAMPLE:

Pressione di lavoro max:

Max working pressure:

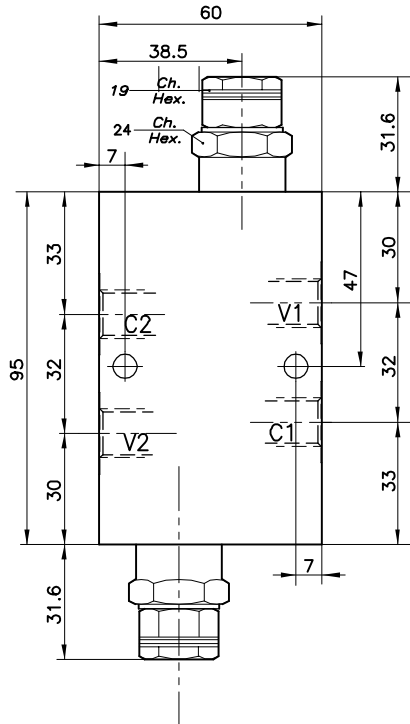
350 bar / 1.3 = 270 bar



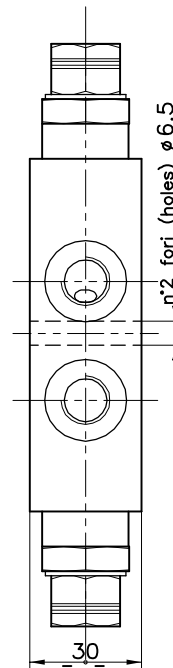
Viscosità olio 46 cSt a 50°C
Oil viscosity 46 cSt at 50°C

VALVOLA BILANCIAMENTO, BLOCCO E CONTROLLO MOVIMENTO PER CENTRO CHIUSO, A DOPPIO EFFETTO CON COLLETTORE IN LINEA
DOUBLE COUNTERBALANCE VALVE FOR CLOSED CENTRE SPOOL WITH IN LINE BODY

REGOLAZIONE
ADJUSTMENT



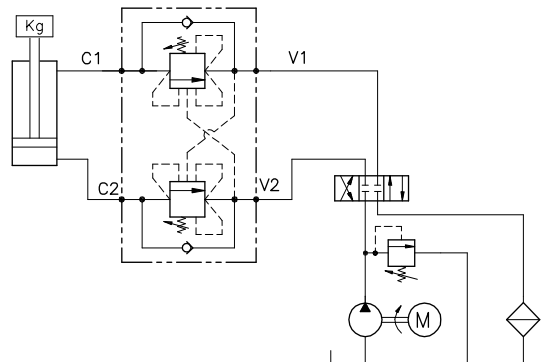
Grano
Dowel
(X)



**DIMENSIONI
DIMENSIONS**

Campo taratura Setting range	Attacchi Port size V1-C1 V2-C2 GAS (BSPP)	Luce nominale Rated size	Portata max Max flow-rate
669	1/4"	DN 6	l/min - GPM 25-6

**ESEMPIO TIPICO DI CIRCUITO
TYPICAL CIRCUIT EXAMPLE**



**CODICE DI ORDINAZIONE
HOW TO ORDER**

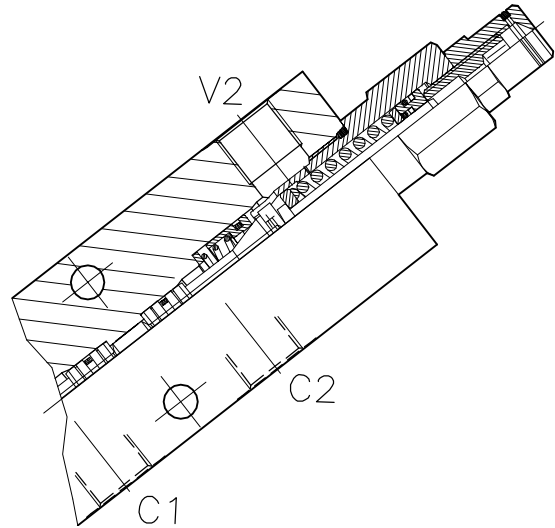
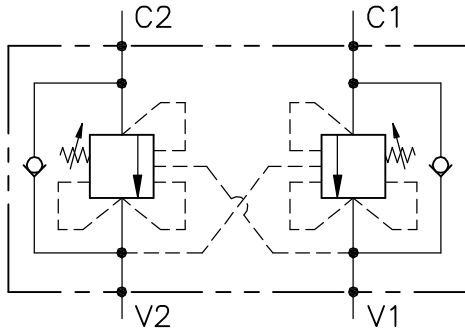
001 . 669 . 0 X 0 . A

Campo taratura / Setting range 669	
Campo taratura 60÷350 bar (molla colore giallo) Setting range 60÷350 bar (yellow spring)	
Taratura standard (Q=5 l/1') Std. bar setting Q=5 l/1') 250 bar	Incr. press. - bar giro/vite Pressure rise - turn of screw (75)

Rapporto di pilotaggio Pilot ratios	Regolazione Adjustment	Collettore Body
O 4: 1 F 7: 1	X Grano - Dowel	A Acciaio zincato Zinc plated steel

669 Collettore possibile in AL togliendo "A"
Available aluminium body without "A"

A-WB-CC-DE-LU-...-...



CARATTERISTICHE

Luce nominale	DN 6/8/10
Portata min/max	1/60 l/min - 0.26/15.9 GPM
Pressione max. di picco	350 bar - 5075 PSI
Pressione max. di taratura	350 bar - 5075 PSI
Rapporto di pilotaggio standard	4.25: 1
Temperatura ambiente	-30°C + 50°C
Temperatura olio	-30°C + 80°C
Filtraggio consigliato	30 micron
Coppia di serraggio	
Peso	0.300 Kg

PERFORMANCE

Rated size
Min/max flow-rate
Max peak pressure
Max setting pressure
Standard pilot ratio
Room temperature
Oil temperature
Recommended filtration
Tightening torque
Weight

NOTE:

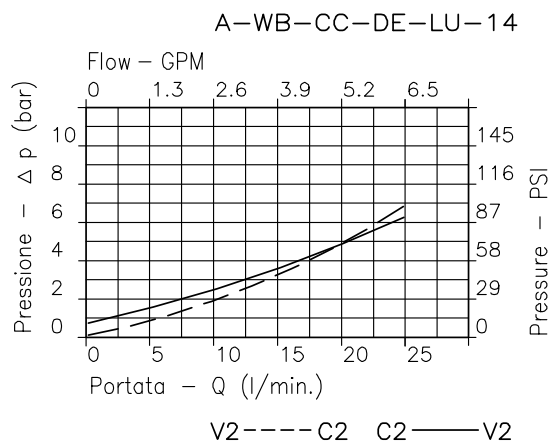
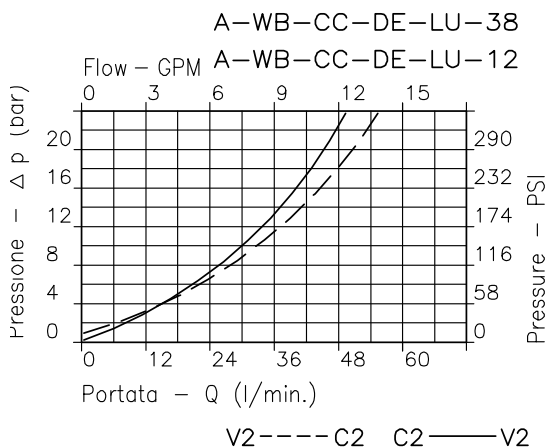
La taratura deve essere 1.3 volte maggiore della pressione indotta dal carico. Valve should be set at 1.3 times load induced pressure.

ESEMPIO/EXAMPLE:

Pressione di lavoro max

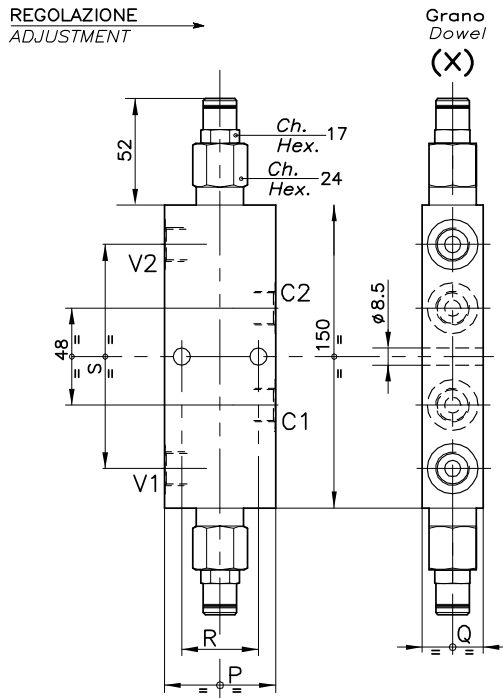
350 bar / 1.3 = 270 bar

Max working pressure

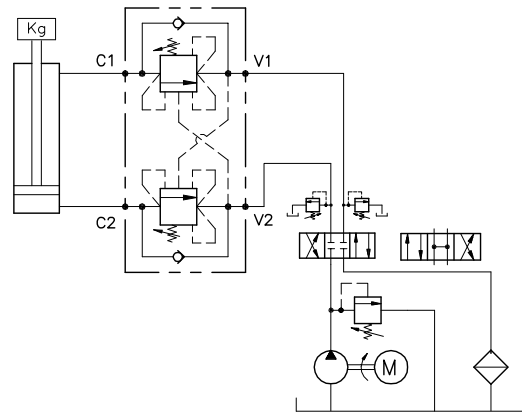


Viscosità olio 46 cSt a 50°C - Oil viscosity 46 cSt at 50°C

VALVOLA BILANCIAMENTO, BLOCCO E CONTROLLO MOVIMENTO PER CENTRO CHIUSO, A DOPPIO EFFETTO CON COLLETTORE IN LINEA
DOUBLE COUNTERBALANCE VALVE FOR CLOSED CENTRE SPOOL WITH IN LINE BODY



ESEMPIO TIPICO DI CIRCUITO
TYPICAL CIRCUIT EXAMPLE



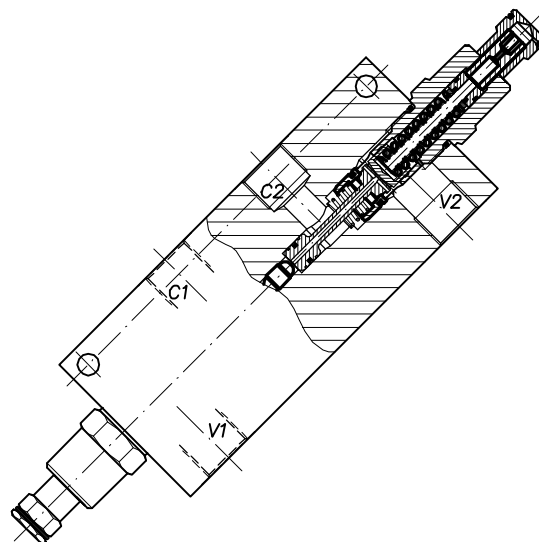
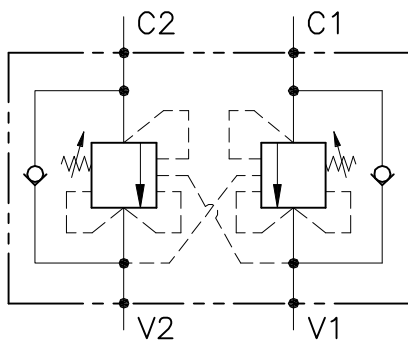
DIMENSIONI
DIMENSIONS

Campo taratura Setting range		P	Q	R	S	Attacchi Port size V2-C2 V1-C1 GAS (BSPP)	Luce nominale Rated size DN	Portata max Max flow-rate l/min - GPM
460	459	55	30	38	109.6	3/8"	8	40-10
462	461	65	35	43	112	1/2"	10	60-15

CODICE DI ORDINAZIONE
HOW TO ORDER

001 . 460 . 0 X 0 . A

Campo taratura / Setting range				Rapporto di pilotaggio Pilot ratios	Regolazione Adjustment	Collettore Body
460	459	O	4.25: 1	X	Grano - Dowel	A
462	461	D	8: 1			
Campo taratura 30÷220 bar (molla colore verde) Setting range 30÷220 bar (green spring)	Campo taratura 60÷350 bar (molla colore rosso) Setting range 60÷350 bar (red spring)					
Taratura standard (Q=5 l/1') Std. bar setting (Q=5 l/1') 180 bar	Incr. press. - bar giro/vite Pressure rise - turn of screw (60)	Taratura standard (Q=5 l/1') Std. bar setting (Q=5 l/1') 250 bar	Incr. press. - bar giro/vite Pressure rise - turn of screw (140)			
				461		
				462	Collettore possibile in AL togliendo "A"	
				460	Available aluminium body without "A"	
				459		



CARATTERISTICHE

Luce nominale
 Portata min/max
 Pressione max. di picco
 Pressione max. di taratura
 Rapporto di pilotaggio standard
 Temperatura ambiente
 Temperatura olio
 Filtraggio consigliato
 Peso

DN 12/14
1/160 l/min - 0.26/42.3 GPM
350 bar - 5075 PSI
350 bar - 5075 PSI
6.2: 1
-30°C + 50°C
-30°C + 80°C
30 micron

PERFORMANCE

Rated size
 Min/max flow-rate
 Max peak pressure
 Max setting pressure
 Standard pilot ratio
 Room temperature
 Oil temperature
 Recommended filtration
 Weight

NOTE:

La taratura deve essere **1.3** volte maggiore della pressione indotta dal carico.

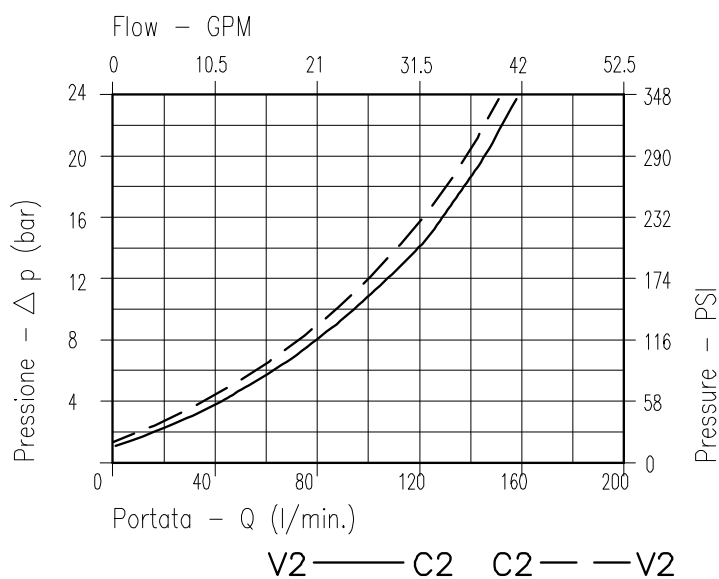
Valve should be set at **1.3** times load induced pressure.

ESEMPIO/EXAMPLE:

Pressione di lavoro max:

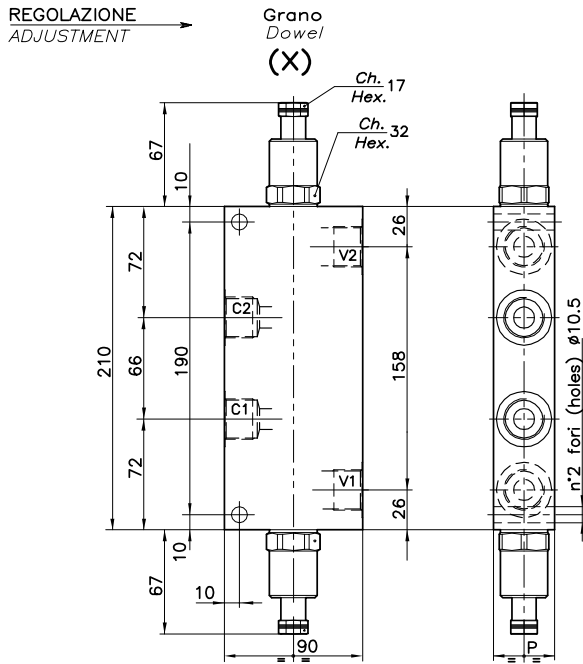
Max working pressure:

350 bar / 1.3 = 270 bar

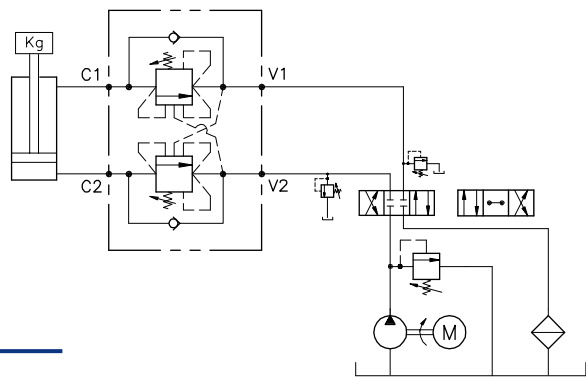


Viscosità olio 46 cSt a 50°C
 Oil viscosity 46 cSt at 50°C

VALVOLA BILANCIAMENTO, BLOCCO E CONTROLLO MOVIMENTO PER CENTRO CHIUSO, A DOPPIO EFFETTO CON COLLETTORE IN LINEA
DOUBLE COUNTERBALANCE VALVE FOR CLOSED CENTRE SPOOL WITH IN LINE BODY



ESEMPIO TIPICO DI CIRCUITO
TYPICAL CIRCUIT EXAMPLE



DIMENSIONI
DIMENSIONS

Campo taratura Setting range	P	Attacchi Port size V1-C1 V2-C2 GAS (BSPP)	Luce nominale Rated size DN	Portata max Max flow-rate l/min - GPM
463	40	3/4"	12	120-31
464	50	1"	14	180-47

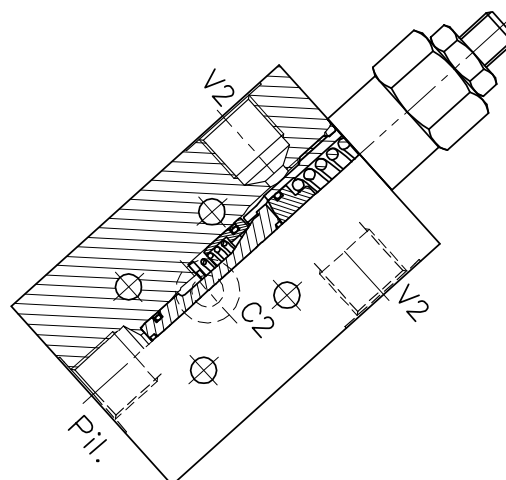
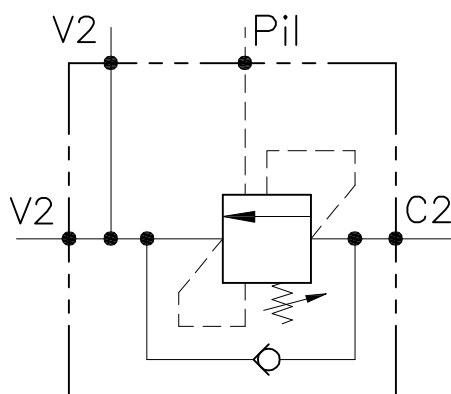
CODICE DI ORDINAZIONE
HOW TO ORDER

001 . 463 . 0 X 0 . A

Campo taratura / Setting range		Rapporto di pilotaggio / Pilot ratios	Regolazione / Adjustment	Collettore / Body
463		O 6.2: 1	X Grano - Dowel	A Acciaio zincato / Zinc plated steel
464		G 4: 1		
Campo taratura 60÷350 bar (molla colore giallo) Setting range 60÷350 bar (yellow spring)				
Taratura standard (Q=5 l/1') Std. bar setting Q=5 l/1')	Incr. press. - bar giro/vite Pressure rise - turn of screw			
250 bar	(140)			

463 Collettore possibile in AL togliendo "A"
Available aluminium body without "A"

...-OWC-SE-...-FC1-B04-...



CARATTERISTICHE

Luce nominale	DN 6/8
Portata min/max	1/40 l/min - 0.26/10.6 GPM
Pressione max. di picco	450 bar - 6525 PSI
Pressione max. di taratura	350 bar - 5075 PSI
Rapporto di pilotaggio standard	4.25: 1
Temperatura ambiente	-30°C + 50°C
Temperatura olio	-30°C + 80°C
Filtraggio consigliato	30 micron
Coppia di serraggio	
Peso	

PERFORMANCE

Rated size
Min/max flow-rate
Max peak pressure
Max setting pressure
Standard pilot ratio
Room temperature
Oil temperature
Recommended filtration
Tightening torque
Weight

NOTE:

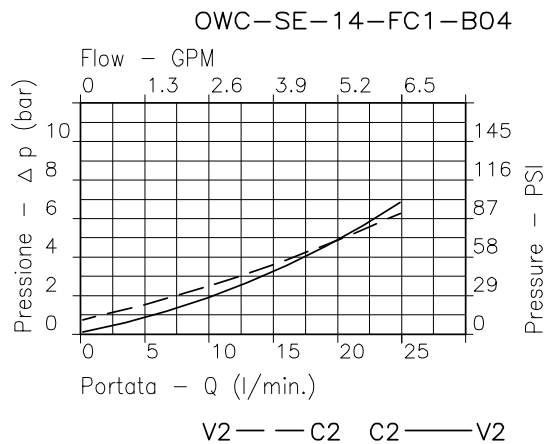
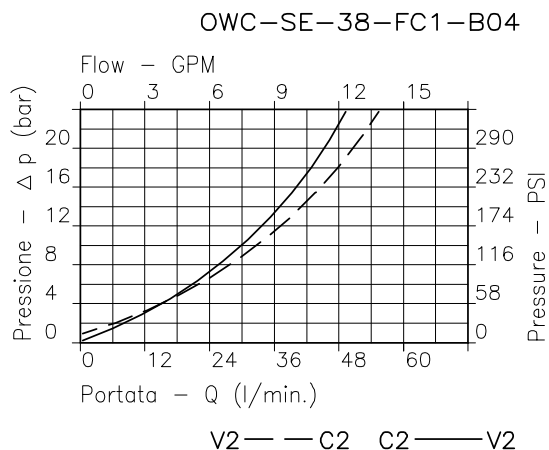
La taratura deve essere 1.3 volte maggiore della pressione indotta dal carico. Valve should be set at 1.3 times load induced pressure.

ESEMPIO/EXAMPLE:

Pressione di lavoro max

350 bar / 1.3 = 270 bar

Max working pressure

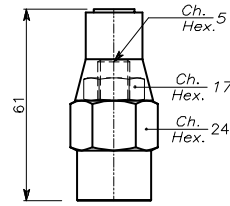
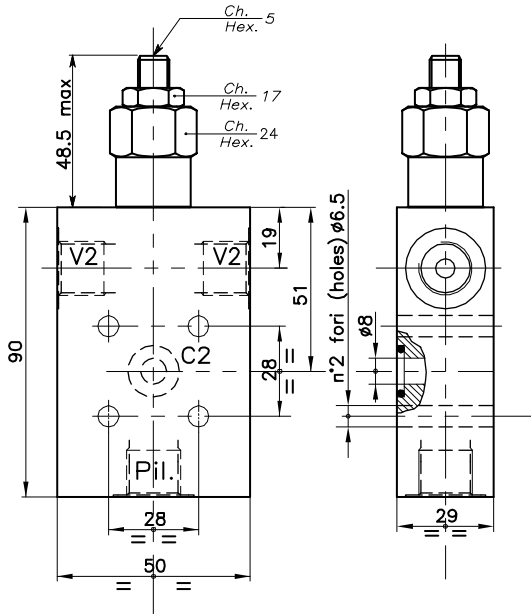


VALVOLA BILANCIAMENTO, BLOCCO E CONTROLLO MOVIMENTO A SEMPLICE EFFETTO CON COLLETTORE FLANGIATO SINGLE COUNTERBALANCE VALVE WITH FLANGEABLE BODY

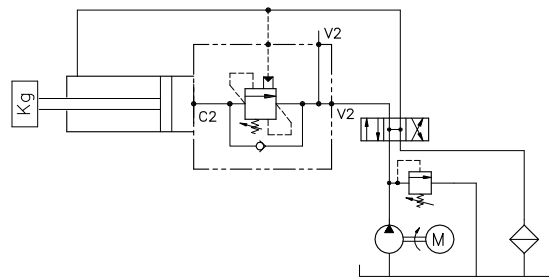
REGOLAZIONE
ADJUSTMENT

Grano
Dowel
(X)

Piombata
Sealed
(K)



ESEMPIO TIPICO DI CIRCUITO TYPICAL CIRCUIT EXAMPLE



DIMENSIONI DIMENSIONS

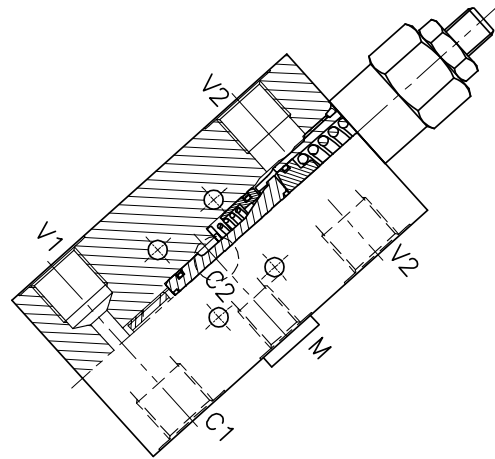
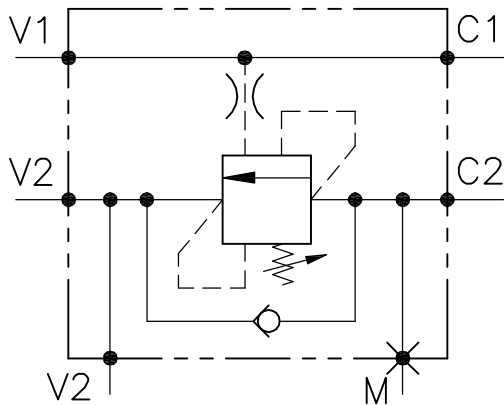
Campo taratura Setting range		Corpo Body	Attacchi Port size V2-C2 V1-C1 GAS (BSPP)	Luce nominale Rated size	Portata max Max flow-rate
				DN	l/min - GPM
321	320	Acciaio Steel	1/4"	6	20-5
210	209	Acciaio Steel	3/8"	8	40-10

CODICE DI ORDINAZIONE HOW TO ORDER

N01 . 321 . 0 X 0 . A

Campo taratura / Setting range				Rapporto di pilotaggio Pilot ratios	Regolazione Adjustment	Collettore Body
321	320	210	209			
Campo taratura 30÷220 bar (molla colore verde)		Campo taratura 60÷350 bar (molla colore giallo)		O 4.25: 1	X Grano - Dowel	A Acciaio zincato Zinc plated steel
Setting range 30÷220 bar (green spring)		Setting range 60÷350 bar (yellow spring)		D 8: 1	K Piombata - Sealed	
Taratura standard (Q=5 l/1')	Incr. press. - bar giro/vite	Taratura standard (Q=5 l/1')	Incr. press. - bar giro/vite			
Std. bar setting (Q=5 l/1')	Pressure rise - turn of screw	Std. bar setting (Q=5 l/1')	Pressure rise - turn of screw			
180 bar	(50)	250 bar	(90)			

WBN-SE-F28-...



CARATTERISTICHE

Luce nominale	DN 6/8
Portata min/max	1/60 l/min - 0.26/15.9 GPM
Pressione max. di picco	450 bar - 6525 PSI
Pressione max. di taratura	350 bar - 5075 PSI
Rapporto di pilotaggio standard	4.25: 1
Temperatura ambiente	-30°C + 50°C
Temperatura olio	-30°C + 80°C
Filtraggio consigliato	30 micron
Coppia di serraggio	
Peso	

PERFORMANCE

Rated size
Min/max flow-rate
Max peak pressure
Max setting pressure
Standard pilot ratio
Room temperature
Oil temperature
Recommended filtration
Tightening torque
Weight

NOTE:

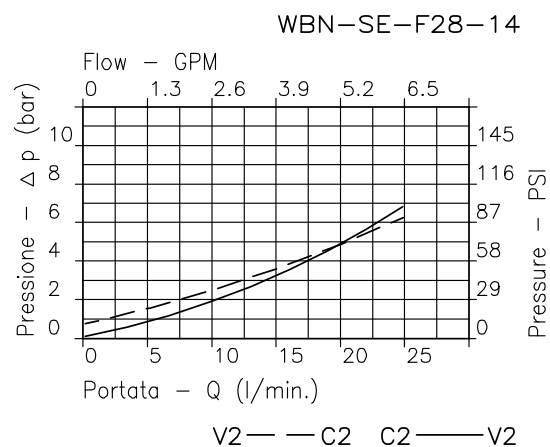
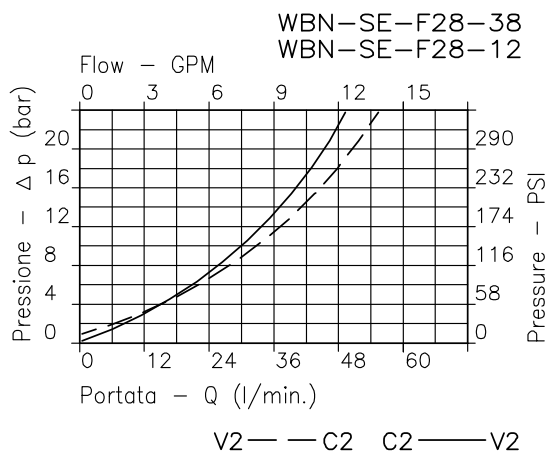
La taratura deve essere 1.3 volte maggiore della pressione indotta dal carico. Valve should be set at 1.3 times load induced pressure.

ESEMPIO/EXAMPLE:

Pressione di lavoro max

350 bar / 1.3 = 270 bar

Max working pressure



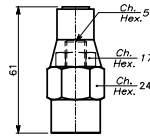
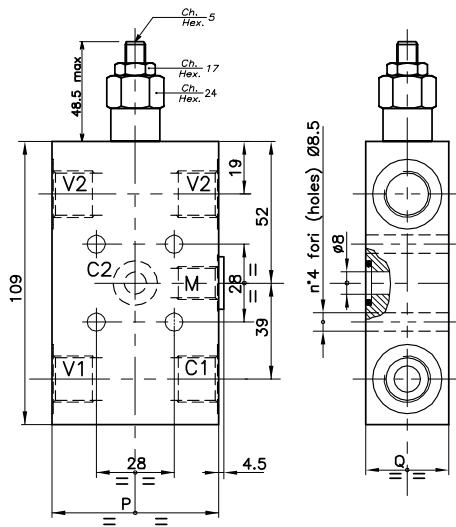
Viscosità olio 46 cSt a 50°C - Oil viscosity 46 cSt at 50°C

VALVOLA BILANCIAMENTO, BLOCCO E CONTROLLO MOVIMENTO A SEMPLICE EFFETTO CON COLLETTORE FLANGIATO SINGLE COUNTERBALANCE VALVE WITH FLANGEABLE BODY

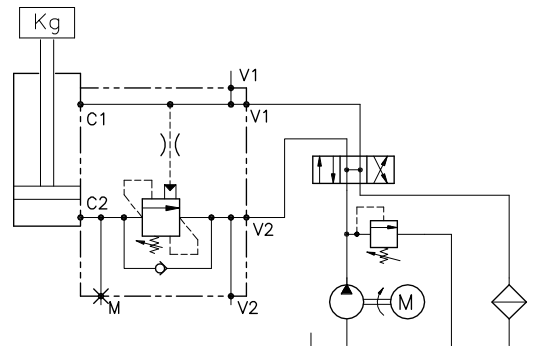
REGOLAZIONE
ADJUSTMENT

Grano
Dowel
(X)

Piombata
Sealed
(K)



ESEMPIO TIPICO DI CIRCUITO TYPICAL CIRCUIT EXAMPLE



DIMENSIONI DIMENSIONS

Campo taratura Setting range	P	Q	Attacchi Port size M GAS (BSPP)	Attacchi Port size V1-2-C GAS (BSPP)	Luce nominale Rated size DN	Portata max Max flow-rate l/min - GPM
605	55	29	1/4"	3/8"	8	40-10
606	65	34.5	1/4"	1/2"	10	60-15

CODICE DI ORDINAZIONE HOW TO ORDER

N01 . 605 . 0 X 0 . A

Campo taratura / Setting range

605

606

Campo taratura 60÷350 bar (molla colore giallo)
Setting range 60÷350 bar (yellow spring)

Taratura standard (Q=5 l/1')
Std. bar setting Q=5 l/1')

250 bar

Incr. press. - bar giro/vite
Pressure rise - turn of screw

(90)

Rapporto
di pilotaggio
Pilot ratios

O 4.25: 1

D 8: 1

Regolazione
Adjustment

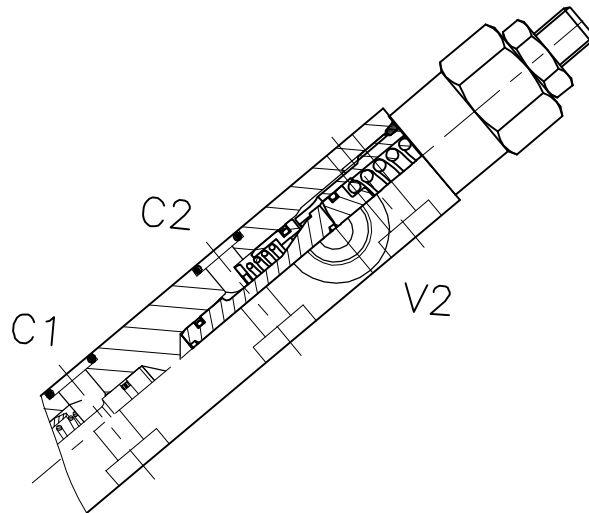
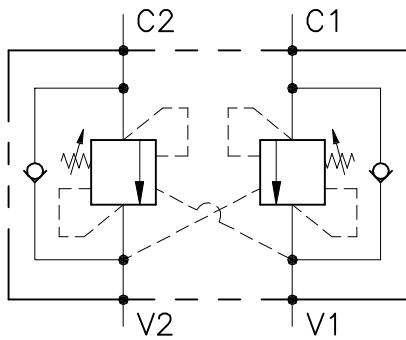
X Grano - Dowel

K Piombata - Sealed

Collettore
Body

A Acciaio
zincato
Zinc plated
steel

OWC-DE-...-LU-FC2-...



CARATTERISTICHE

Luce nominale	DN 8/10
Portata min/max	1/60 l/min - 0.26/15.9 GPM
Pressione max. di picco	350 bar - 5075 PSI
Pressione max. di taratura	350 bar - 5075 PSI
Rapporto di pilotaggio standard	Pag. 02
Temperatura ambiente	-30°C + 50°C
Temperatura olio	-30°C + 80°C
Filtraggio consigliato	30 micron
Peso	3/8" GAS 0.991 Kg
Peso	1/2" GAS 1.231 Kg

PERFORMANCE

Rated size
Min/max flow-rate
Max peak pressure
Max setting pressure
Standard pilot ratio
Room temperature
Oil temperature
Recommended filtration
Weight
Weight

NOTE:

La taratura deve essere **1.3** volte maggiore della pressione indotta dal carico.

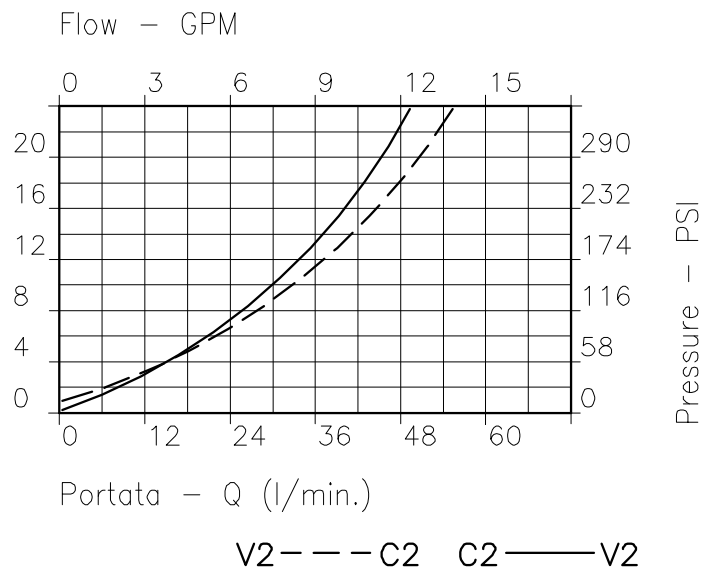
Valve should be set at **1.3** times load induced pressure.

ESEMPIO/EXAMPLE:

Pressione di lavoro max:

Max working pressure:

350 bar / 1.3 = 270 bar



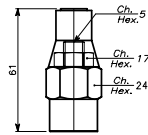
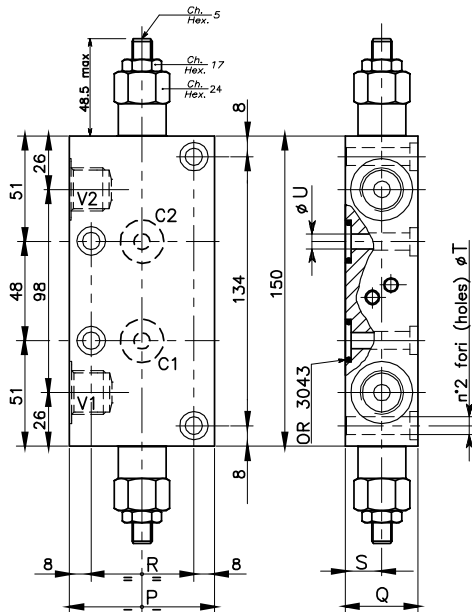
Viscosità olio 46 cSt a 50°C
Oil viscosity 46 cSt at 50°C

**VALVOLA BILANCIAMENTO, BLOCCO E CONTROLLO MOVIMENTO A DOPPIO EFFETTO CON COLLETTORE FLANGIATO
DOUBLE COUNTERBALANCE VALVE WITH FLANGEABLE BODY**

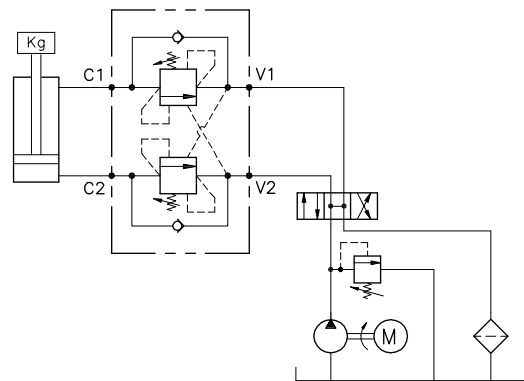
REGOLAZIONE
ADJUSTMENT →

Grano
Dowel
(X)

Piombata
Sealed
(K)



**ESEMPIO TIPICO DI CIRCUITO
TYPICAL CIRCUIT EXAMPLE**



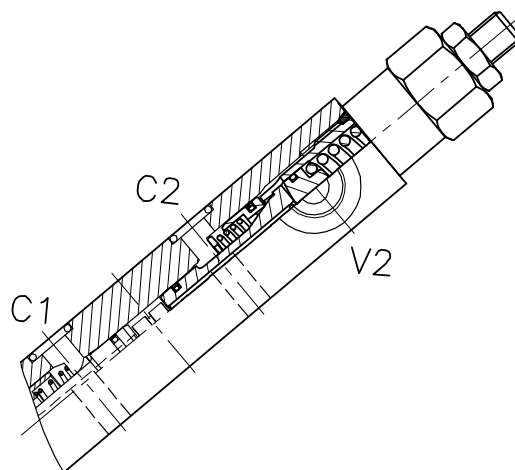
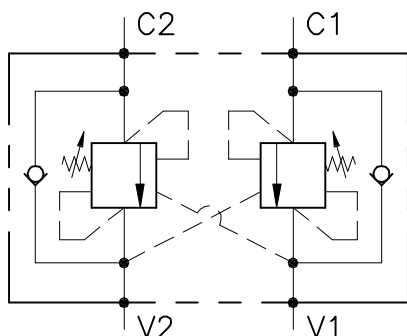
**DIMENSIONI
DIMENSIONS**

Campo taratura Setting range		P	Q	R	S	T	U	Attacchi Port size V2-V1 GAS (BSPP)	Luce nominale Rated size DN	Portata max Max flow-rate l/min - GPM
069	022	60	29.5	44	14.5	6.5	6	3/8"	8	40-10
070	023	70	34.5	54	17	8.5	8	1/2"	10	60-15

**CODICE DI ORDINAZIONE
HOW TO ORDER**

N01 . 069 . 0 X 0 . A

Campo taratura / Setting range				Rapporto di pilotaggio Pilot ratios		Regolazione Adjustment		Collettore Body	
069		022		O	4.25: 1	X	Grano - Dowel	A	
070		023		D	8: 1	K	Piombata - Sealed	Acciaio zincato Zinc plated steel	
Campo taratura 30÷220 bar (molla colore verde) Setting range 30÷220 bar (green spring)		Campo taratura 60÷350 bar (molla colore giallo) Setting range 60÷350 bar (yellow spring)		Taratura standard (Q=5 l/1') Incr. press. - bar giro/vite Std. bar setting (Q=5 l/1')		Taratura standard (Q=5 l/1') Incr. press. - bar giro/vite Std. bar setting (Q=5 l/1')		180 bar (50) 250 bar (90)	
180 bar		250 bar		069		Collettore possibile in AL togliendo "A"			
				022		Available aluminium body without "A"			



CARATTERISTICHE

Luce nominale
 Portata min/max
 Pressione max. di picco
 Pressione max. di taratura
 Rapporto di pilotaggio standard
 Temperatura ambiente
 Temperatura olio
 Filtraggio consigliato
 Peso
 Peso

DN 8/10
1/60 l/min - 0.26/15.9 GPM
350 bar - 5075 PSI
350 bar - 5075 PSI
4.25: 1
-30°C + 50°C
-30°C + 80°C
30 micron

PERFORMANCE

Rated size
 Min/max flow-rate
 Max peak pressure
 Max setting pressure
 Standard pilot ratio
 Room temperature
 Oil temperature
 Recommended filtration
 Weight
 Weight

NOTE:

La taratura deve essere **1.3** volte maggiore della pressione indotta dal carico.

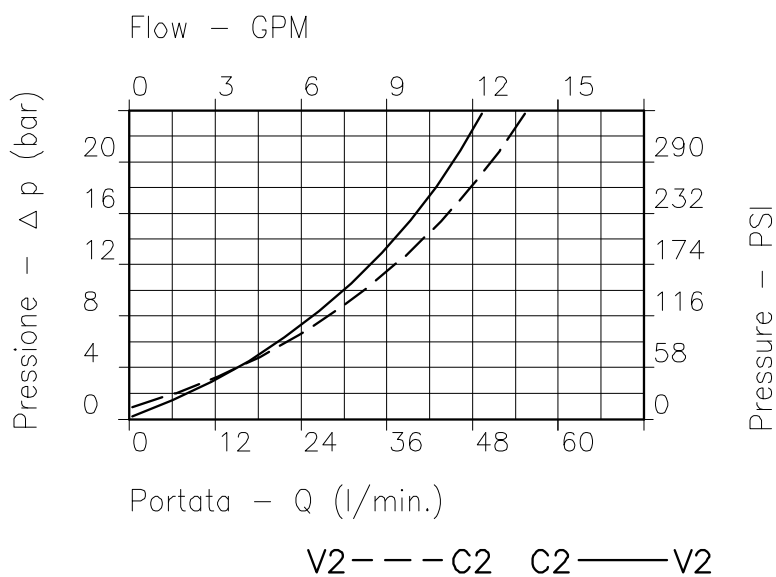
Valve should be set at **1.3** times load induced pressure.

ESEMPIO/EXAMPLE:

Pressione di lavoro max:

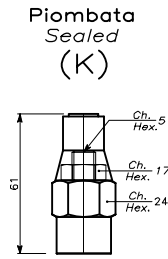
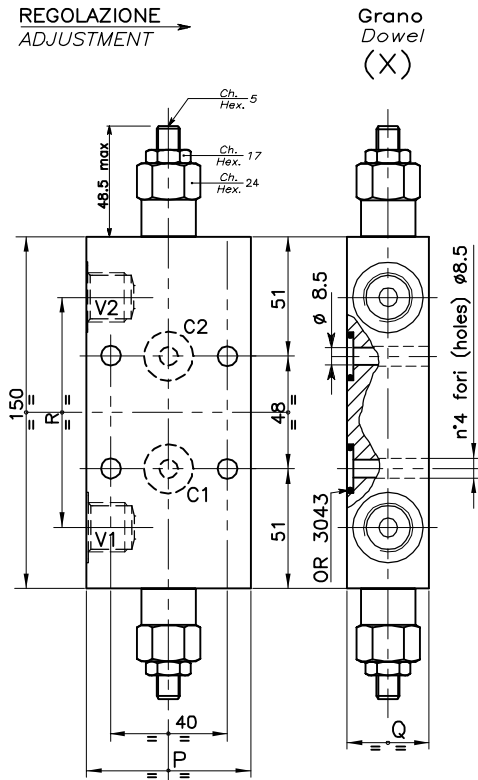
Max working pressure:

350 bar / 1.3 = 270 bar

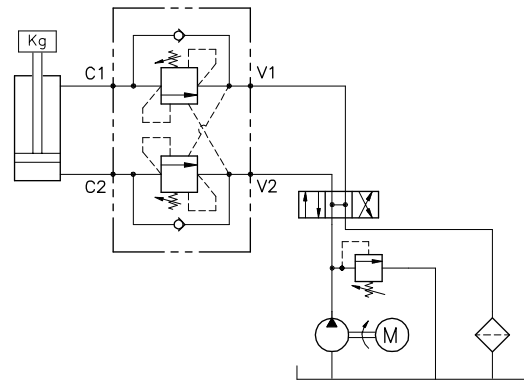


Viscosità olio 46 cSt a 50°C
 Oil viscosity 46 cSt at 50°C

VALVOLA BILANCIAMENTO, BLOCCO E CONTROLLO MOVIMENTO A DOPPIO EFFETTO CON COLLETTORE FLANGIATO
DOUBLE COUNTERBALANCE VALVE WITH FLANGEABLE BODY



ESEMPIO TIPICO DI CIRCUITO
TYPICAL CIRCUIT EXAMPLE



DIMENSIONI
DIMENSIONS

Campo taratura Setting range	P	Q	R	Attacchi Port size V2-V1 GAS (BSPP)	Portata max Max flow-rate l/min - GPM
047 026	55	29.5	109.5	3/8"	40-10
889 680	55	29.5	112	3/8"	40-10
049 028	65	34.5	112	1/2"	60-15

CODICE DI ORDINAZIONE
HOW TO ORDER

N01 . 047 . 0 X 0 . A

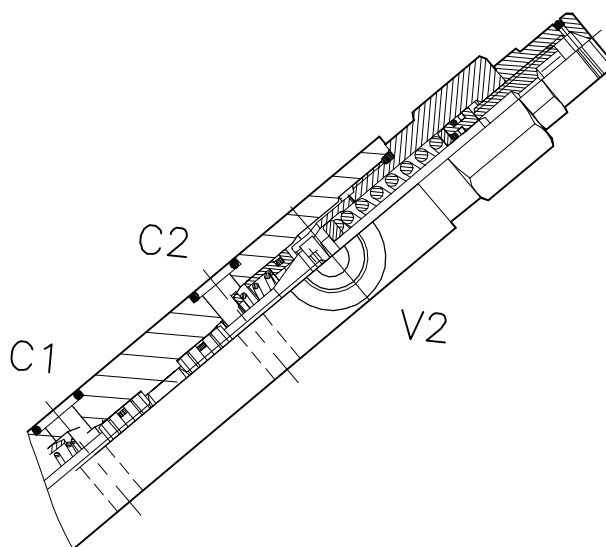
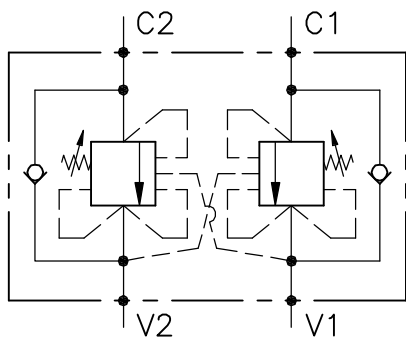
Campo taratura / Setting range			
047		026	
889		680	
049		028	
Campo taratura 30÷220 bar (molla colore verde)		Campo taratura 60÷350 bar (molla colore giallo)	
Setting range 30÷220 bar (green spring)		Setting range 60÷350 bar (yellow spring)	
Taratura standard (Q=5 l/1')	Incr. press. - bar giro/vite	Taratura standard (Q=5 l/1')	Incr. press. - bar giro/vite
Std. bar setting (Q=5 l/1')	Pressure rise - turn of screw	Std. bar setting (Q=5 l/1')	Pressure rise - turn of screw
180 bar	(50)	250 bar	(90)

Rapporto di pilotaggio Pilot ratios	
O	4.25: 1
D	8: 1

Regolazione Adjustment	
X	Grano - Dowel
K	Piombata - Sealed

Collettore Body	
A	Acciaio zincato Zinc plated steel

WB-CCN-DE-...-LU-FC2-OIL-...



CARATTERISTICHE

Luce nominale
 Portata min/max
 Pressione max. di picco
 Pressione max. di taratura
 Rapporto di pilotaggio standard
 Temperatura ambiente
 Temperatura olio
 Filtraggio consigliato
 Coppia di serraggio
 Peso

DN 10
1/60 l/min - 0.26/15 GPM
350 bar - 5075 PSI
350 bar - 5075 PSI
4.25: 1
-30°C + 50°C
-30°C + 80°C
30 micron

PERFORMANCE

Rated size
 Min/max flow-rate
 Max peak pressure
 Max setting pressure
 Standard pilot ratio
 Room temperature
 Oil temperature
 Recommended filtration
 Tightening torque
 Weight

NOTE:

La taratura deve essere **1.3** volte maggiore della pressione indotta dal carico.

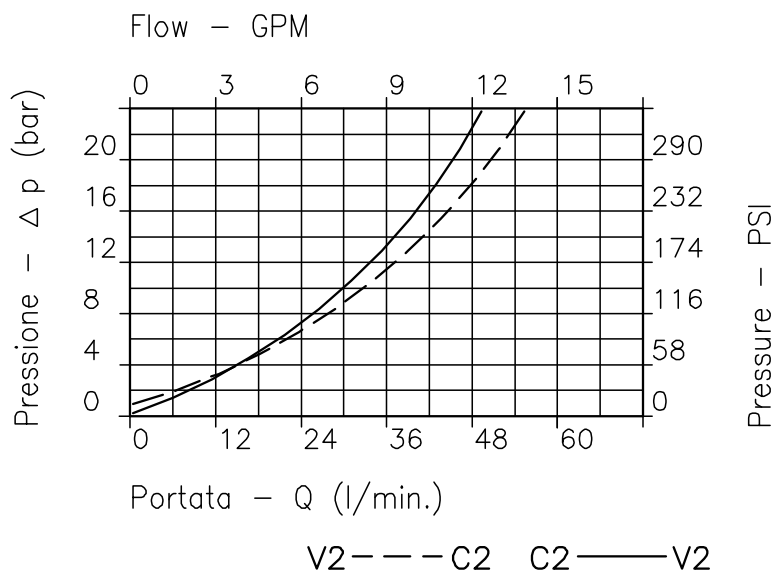
Valve should be set at **1.3** times load induced pressure.

ESEMPIO/EXAMPLE:

Pressione di lavoro max:

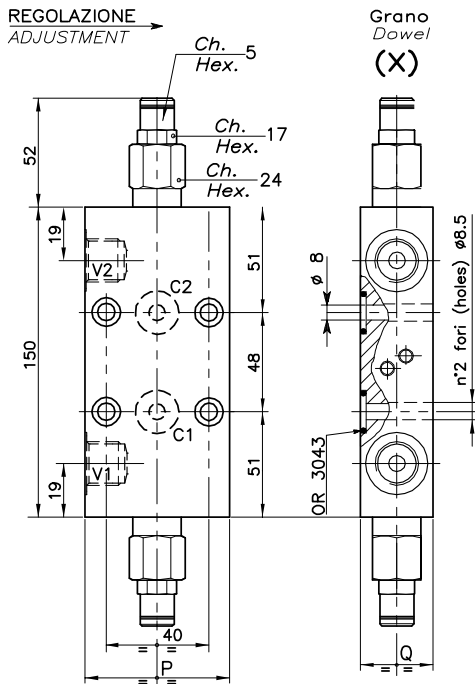
Max working pressure:

350 bar / 1.3 = 270 bar

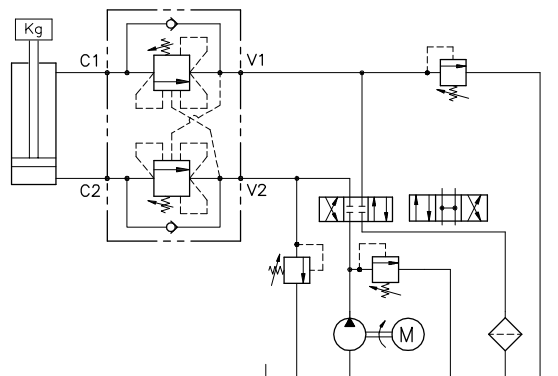


Viscosità olio 46 cSt a 50°C
 Oil viscosity 46 cSt at 50°C

VALVOLA BILANCIAMENTO, BLOCCO E CONTROLLO MOVIMENTO PER CENTRO CHIUSO, A DOPPIO EFFETTO CON COLLETTORE FLANGIATO
DOUBLE COUNTERBALANCE VALVE FOR CLOSED CENTRE SPOOL WITH FLANGEABLE BODY



ESEMPIO TIPICO DI CIRCUITO
TYPICAL CIRCUIT EXAMPLE



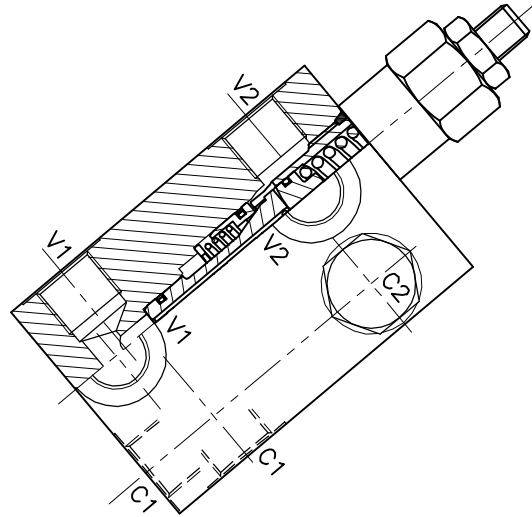
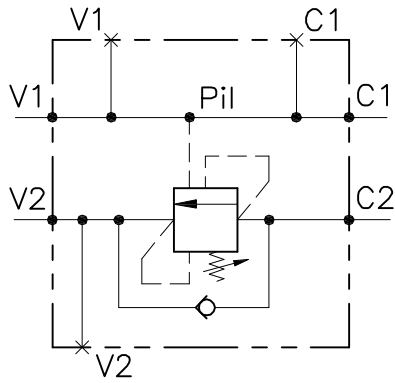
DIMENSIONI
DIMENSIONS

Campo taratura Setting range		P	Q	Attacchi Port size V1-C1 GAS (BSPP)	Luce nominale Rated size DN	Portata max Max flow-rate l/min - GPM
121	120	55	29.5	3/8"	8	40-10
123	122	65	34.5	1/2"	10	60-15

CODICE DI ORDINAZIONE
HOW TO ORDER

001 . 121 . 0 X 0 . A

Campo taratura / Setting range				Rapporto di pilotaggio Pilot ratios	Regolazione Adjustment	Collettore Body
121	120			O 4.25: 1	X Grano - Dowel	A Acciaio zincato Zinc plated steel
123	122			D 8: 1		
Campo taratura 30÷220 bar (molla colore verde) Setting range 30÷220 bar (green spring)		Campo taratura 60÷350 bar (molla colore rosso) Setting range 60÷350 bar (red spring)				
Taratura standard (Q=5 l/1')	Incr. press. - bar giro/vite	Taratura standard (Q=5 l/1')	Incr. press. - bar giro/vite			
Std. bar setting (Q=5 l/1')	Pressure rise - turn of screw	Std. bar setting (Q=5 l/1')	Pressure rise - turn of screw			
180 bar	(60)	250 bar	(140)			



CARATTERISTICHE

Luce nominale	DN 8/10
Portata min/max	1/60 l/min - 0.26/15.9 GPM
Pressione max. di picco	450 bar - 6525 PSI
Pressione max. di taratura	350 bar - 5075 PSI
Rapporto di pilotaggio standard	4.25: 1
Temperatura ambiente	-30°C + 50°C
Temperatura olio	-30°C + 80°C
Filtraggio consigliato	30 micron
Peso	

PERFORMANCE

Rated size
Min/max flow-rate
Max peak pressure
Max setting pressure
Standard pilot ratio
Room temperature
Oil temperature
Recommended filtration
Weight

NOTE:

La taratura deve essere **1.3** volte maggiore della pressione indotta dal carico.

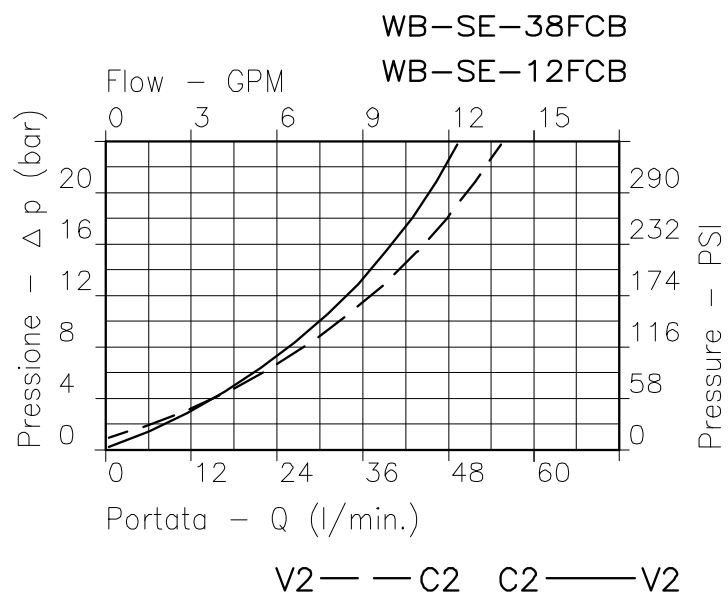
Valve should be set at **1.3** times load induced pressure.

ESEMPIO/EXAMPLE:

Pressione di lavoro max:

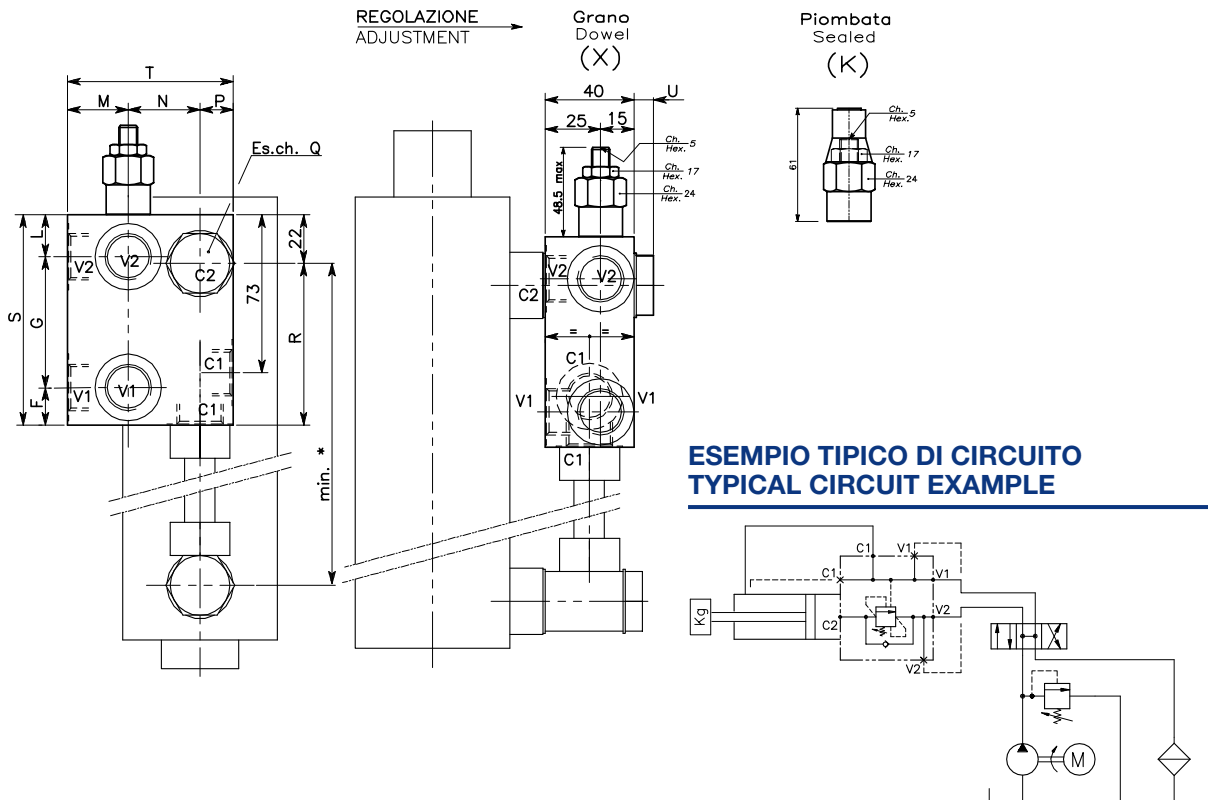
Max working pressure:

350 bar / 1.3 = 270 bar



Viscosità olio 46 cSt a 50°C
Oil viscosity 46 cSt at 50°C

VALVOLA BILANCIAMENTO, BLOCCO E CONTROLLO MOVIMENTO A SEMPLICE EFFETTO CON COLLETTORE FLANGIATO
SINGLE COUNTERBALANCE VALVE WITH FLANGEABLE BODY



DIMENSIONI
DIMENSIONS

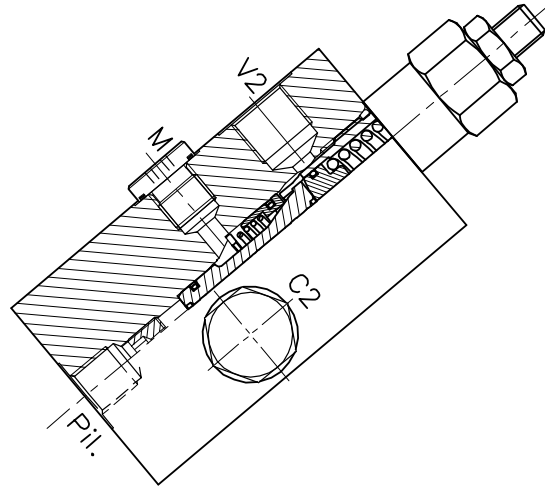
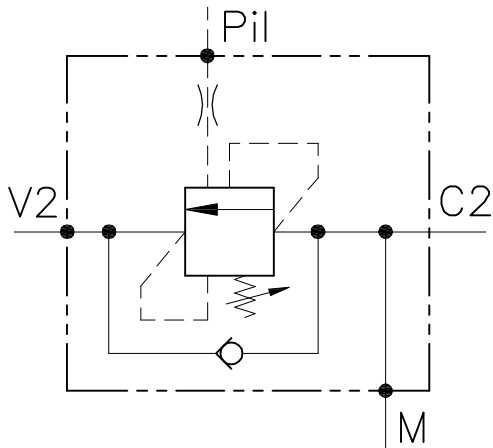
Campo taratura Setting range	F	G	L	M	N	P	Q	R	S	T	U	V	Attacchi Port size V2-C2 GAS (BSPP)	Luce nominale Rated size DN	Portata max Max flow-rate l/min - GPM
284	16	53	21	25	27	13	22	68	90	65	9	11	3/8"	8	40-10
285	16	60	19	27	32	16	27	73	95	75	10	16	1/2"	10	60-15

CODICE DI ORDINAZIONE
HOW TO ORDER

N01 . 284 . 0 X 0 . A

Campo taratura / Setting range 284 285 Campo taratura 60÷350 bar (molla colore giallo) Setting range 60÷350 bar (yellow spring)		Rapporto di pilotaggio Pilot ratios O 4.25: 1 D 8: 1	Regolazione Adjustment X Grano - Dowel K Piombata - Sealed	Collettore Body A Acciaio zincato Zinc plated steel
Taratura standard (Q=5 l/1') Std. bar setting Q=5 l/1') 250 bar	Incr. press. - bar giro/vite Pressure rise - turn of screw (90)	284 Collettore possibile in AL togliendo "A" Available aluminium body without "A"		

WB-SE-...-14FCB-...-...



CARATTERISTICHE

Luce nominale	DN 8/10
Portata min/max	1/60 l/min - 0.26/15.9 GPM
Pressione max. di picco	450 bar - 6525 PSI
Pressione max. di taratura	350 bar - 5075 PSI
Rapporto di pilotaggio standard	4.25: 1
Temperatura ambiente	-30°C + 50°C
Temperatura olio	-30°C + 80°C
Filtraggio consigliato	30 micron
Peso	

PERFORMANCE

Rated size
Min/max flow-rate
Max peak pressure
Max setting pressure
Standard pilot ratio
Room temperature
Oil temperature
Recommended filtration
Weight

NOTE:

La taratura deve essere **1.3** volte maggiore della pressione indotta dal carico.

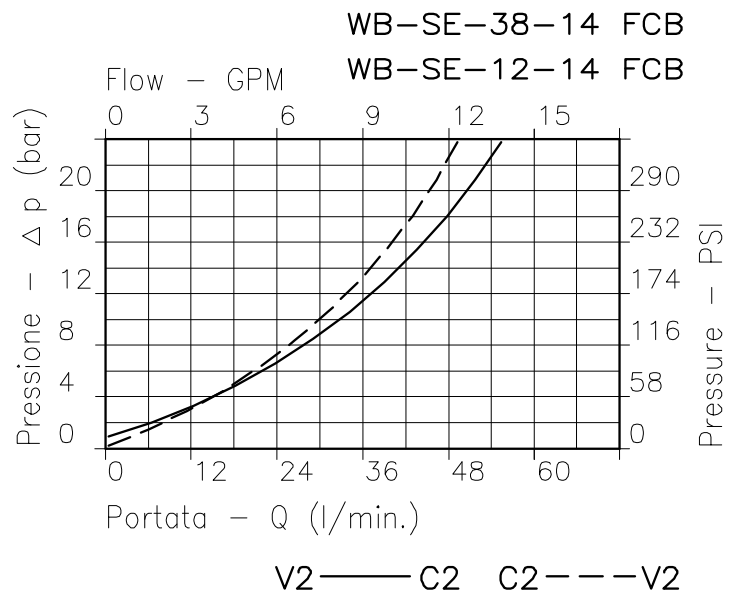
Valve should be set at **1.3** times load induced pressure.

ESEMPIO/EXAMPLE:

Pressione di lavoro max:

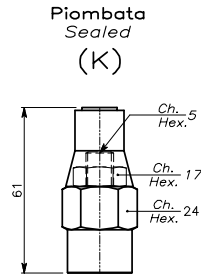
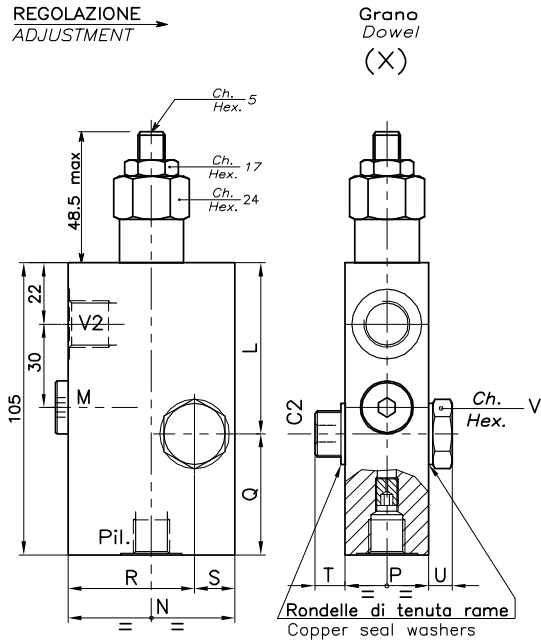
Max working pressure:

350 bar / 1.3 = 270 bar

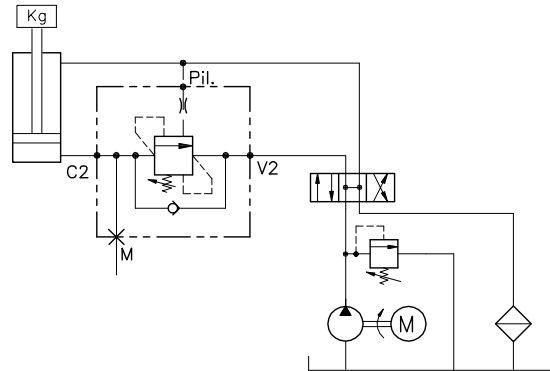


Viscosità olio 46 cSt a 50°C
Oil viscosity 46 cSt at 50°C

VALVOLA BILANCIAMENTO, BLOCCO E CONTROLLO MOVIMENTO A SEMPLICE EFFETTO CON COLLETTORE FLANGIATO SINGLE COUNTERBALANCE VALVE WITH FLANGEABLE BODY



ESEMPIO TIPICO DI CIRCUITO TYPICAL CIRCUIT EXAMPLE



DIMENSIONI DIMENSIONS

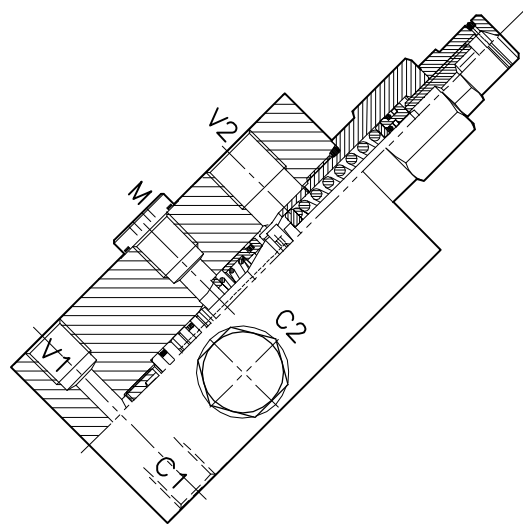
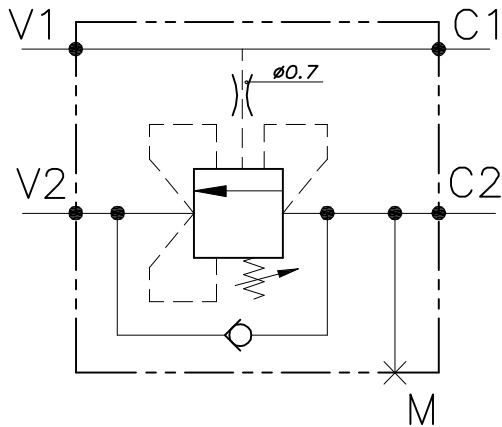
Campo taratura Setting range		L	N	P	Q	R	S	T	U	V	Attacchi Port size V2-C2 GAS (BSPP)	Attacchi Port size M-PIL GAS (BSPP)	Portata max Max flow-rate l/min - GPM
613	614	61.5	60	29.5	43,5	46	14	12	8	22	3/8"	1/4"	40-10
615	616	63	70	34.5	42	55	15	12	8	27	1/2"	1/4"	60-15

CODICE DI ORDINAZIONE HOW TO ORDER

N01 . 613 . 0 X 0 . A

Campo taratura / Setting range				Rapporto di pilotaggio Pilot ratios	Regolazione Adjustment	Collettore Body
613		614		A Ø 0,7 mm	X Grano - Dowel	A Acciaio zincato Zinc plated steel
615		616		B Ø 1 mm	K Piombata - Sealed	
Campo taratura 30÷220 bar (molla colore verde) Setting range 30÷220 bar (green spring)		Campo taratura 60÷350 bar (molla colore giallo) Setting range 60÷350 bar (yellow spring)		C Ø 1,2 mm		
Taratura standard (Q=5 l/1')	Incr. press. - bar giro/vite	Taratura standard (Q=5 l/1')	Incr. press. - bar giro/vite	D Senza grano Without dowel Rapp.pilot Pilot Ratio 8:1		
Std. bar setting (Q=5 l/1')	Pressure rise - turn of screw	Std. bar setting (Q=5 l/1')	Pressure rise - turn of screw	O Senza grano Without dowel		
180 bar	(50)	250 bar	(90)	613	Collettore possibile in AL togliendo "A"	
				614	Available aluminium body without "A"	

WB-CC-SE-14-38-L-FCB



CARATTERISTICHE

Luce nominale
 Portata min/max
 Pressione max. di picco
 Pressione max. di taratura
 Rapporto di pilotaggio standard
 Temperatura ambiente
 Temperatura olio
 Filtraggio consigliato
 Coppia di serraggio
 Peso

DN 8
1/40 l/min - 0.26/10 GPM
450 bar - 6525 PSI
350 bar - 5075 PSI
4.25: 1
-30°C + 50°C
-30°C + 80°C
30 micron

PERFORMANCE

Rated size
 Min/max flow-rate
 Max peak pressure
 Max setting pressure
 Standard pilot ratio
 Room temperature
 Oil temperature
 Recommended filtration
 Tightening torque
 Weight

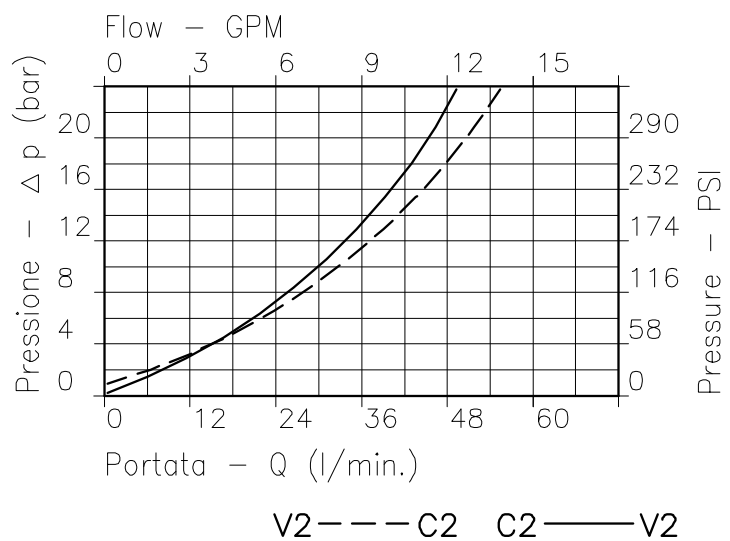
NOTE:

La taratura deve essere **1.3** volte maggiore della pressione indotta dal carico.

Valve should be set at **1.3** times load induced pressure.

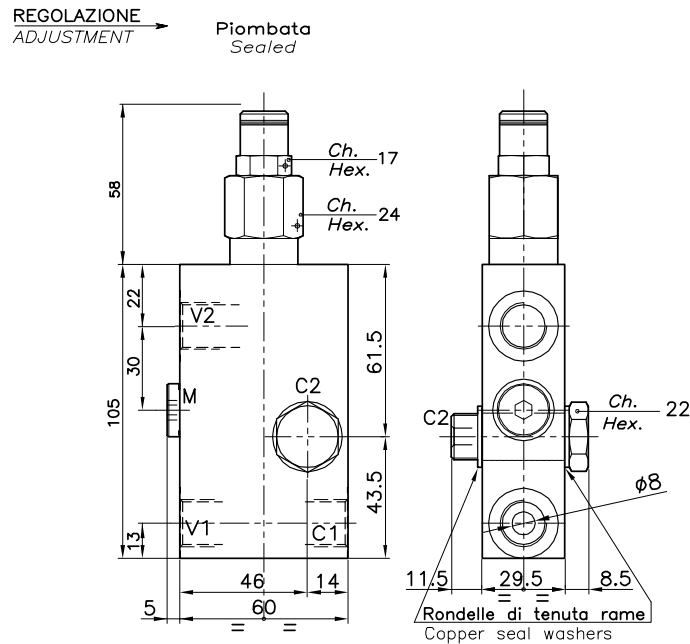
ESEMPIO/EXAMPLE:

Pressione di lavoro max:
 Max working pressure:
350 bar / 1.3 = 270 bar



Viscosità olio 46 cSt a 50°C
 Oil viscosity 46 cSt at 50°C

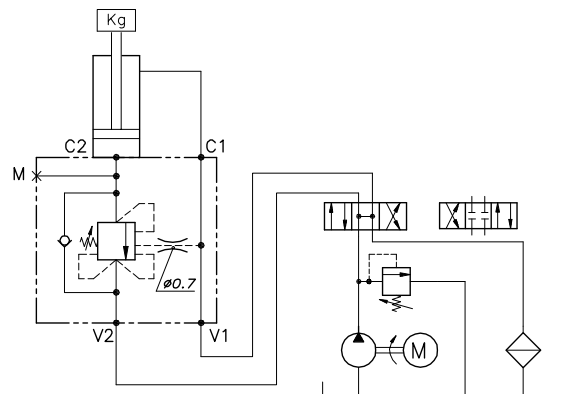
VALVOLA BILANCIAMENTO, BLOCCO E CONTROLLO MOVIMENTO PER CENTRO CHIUSO CON COLLETTORE FLANGIATO
SINGLE COUNTERBALANCE VALVE FOR CLOSED CENTRE SPOOL WITH FLANGEABLE BODY



DIMENSIONI
DIMENSIONS

Campo taratura Setting range	Attacchi Port size V1-C1 V2-C2 GAS (BSPP)	Attacchi Port size M	Portata max Max flow-rate l/min - GPM
101	3/8"	1/4"	40-10

ESEMPIO TIPICO DI CIRCUITO
TYPICAL CIRCUIT EXAMPLE



CODICE DI ORDINAZIONE
HOW TO ORDER

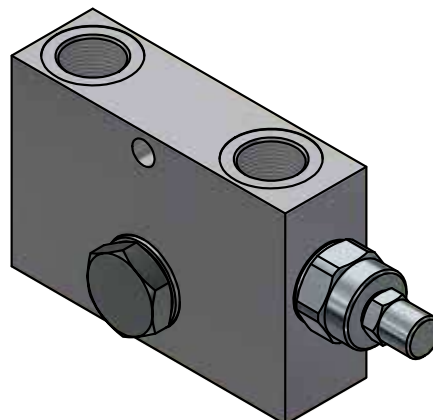
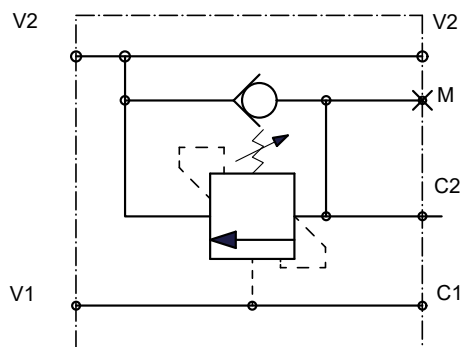
013 . 115 . 101 . A

Campo taratura / Setting range	
101	
Campo taratura 60÷350 bar (molla colore rosso) Setting range 60÷350 bar (red spring)	
Taratura standard (Q=5 l/1') Std. bar setting Q=5 l/1')	Incr. press. - bar giro/vite Pressure rise - turn of screw
250 bar	(140)

Collettore Body	
A	Acciaio zincato Zinc plated steel

101	Collettore possibile in AL togliendo "A" Available aluminium body without "A"
-----	--

A-OWC-100-SE-FCB-34



CARATTERISTICHE

Luce nominale
 Portata min/max
 Pressione max. di picco
 Pressione max. di taratura
 Rapporto di pilotaggio standard
 Temperatura ambiente
 Temperatura olio
 Filtraggio consigliato
 Coppia di serraggio
 Peso

DN 12/14
1/160 l/min - 0.26/42.3 GPM
450 bar - 6525 PSI
350 bar - 5075 PSI
6.2: 1
-30°C + 50°C
-30°C + 80°C
30÷50

PERFORMANCE

Rated size
 Min/max flow-rate
 Max peak pressure
 Max setting pressure
 Standard pilot ratio
 Room temperature
 Oil temperature
 Recommended filtration
 Tightening torque
 Weight

NOTE:

La taratura deve essere **1.3** volte maggiore della pressione indotta dal carico.

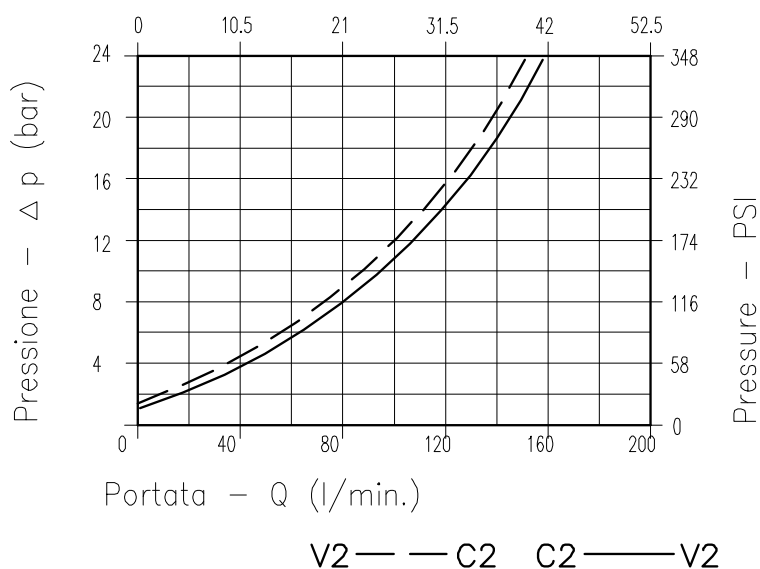
Valve should be set at **1.3** times load induced pressure.

ESEMPIO/EXAMPLE:

Pressione di lavoro max:

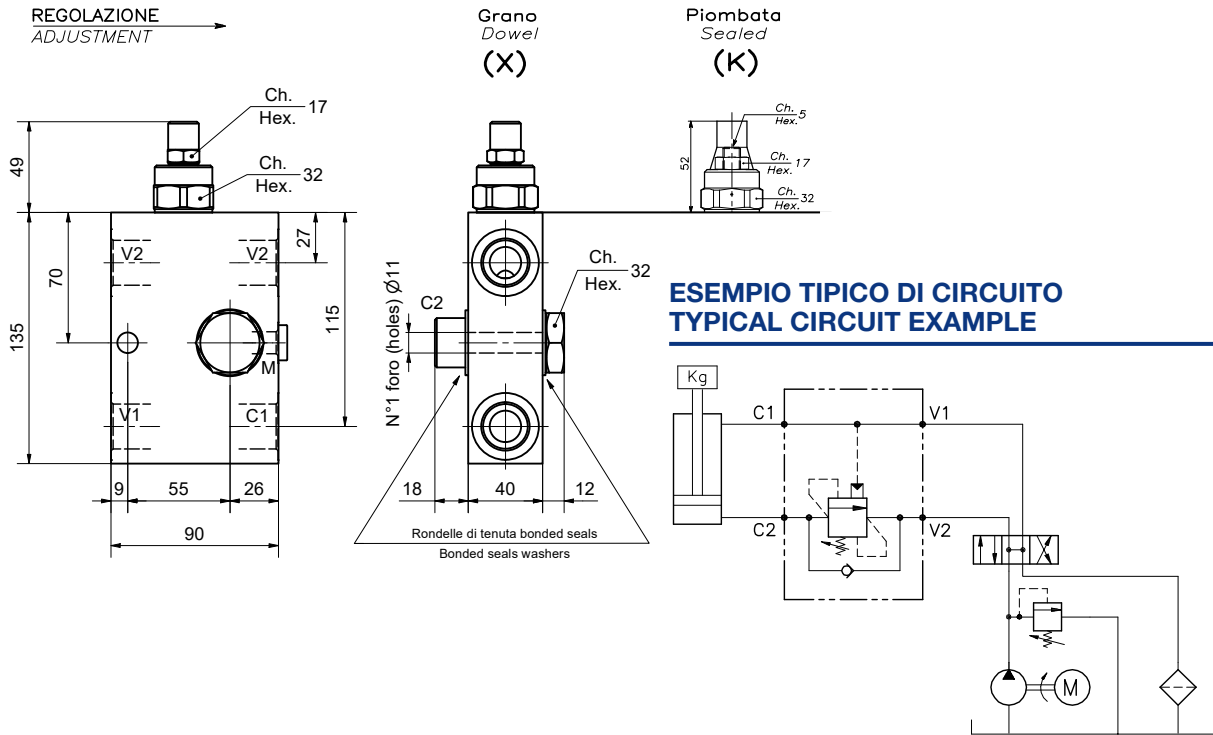
Max working pressure:

350 bar / 1.3 = 270 bar



Viscosità olio 46 cSt a 50°C
 Oil viscosity 46 cSt at 50°C

VALVOLA BILANCIAMENTO, BLOCCO E CONTROLLO MOVIMENTO A SEMPLICE EFFETTO CON COLLETTORE FLANGIATO
SINGLE COUNTERBALANCE VALVE WITH FLANGEABLE BODY



DIMENSIONI
DIMENSIONS

Campo taratura Setting range	Attacchi Port size V2-C2 V1-C1 GAS (BSPP)	Attacchi Port size M GAS (BSPP)	Luce nominale Rated size	Portata max Max flow-rate	Corpo Body
814	3/4"	1/4"	DN 12	l/min - GPM 160-42.3	Acciaio Steel

CODICE DI ORDINAZIONE
HOW TO ORDER

001 . 814 . 0 X 0 . A

Campo taratura / Setting range

814

Campo taratura 60÷350 bar (molla colore giallo)
Setting range 60÷350 bar (yellow spring)

Taratura standard (Q=5 l/1')
Std. bar setting Q=5 l/1')
250 bar

Incr. press. - bar giro/vite
Pressure rise - turn of screw
(125)

Rapporto di pilotaggio
Pilot ratios

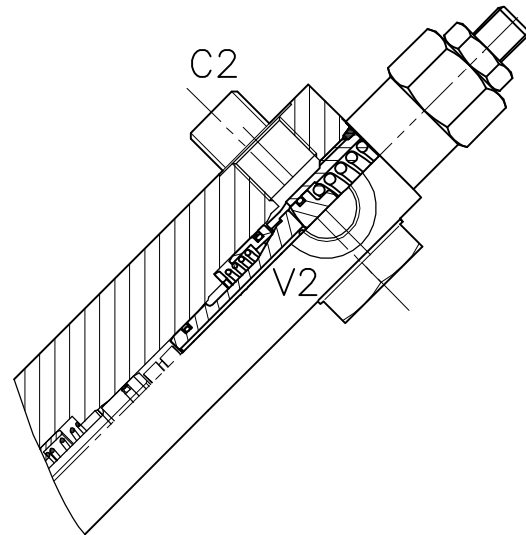
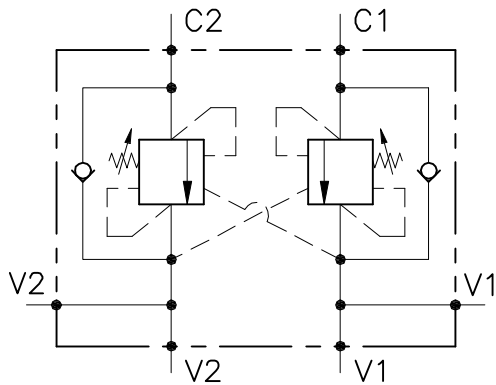
O 6.2: 1
G 4.1: 1

Regolazione
Adjustment

X Grano - Dowel
K Piombata - Sealed

Collettore
Body

A Acciaio zincato
Zinc plated steel



CARATTERISTICHE

Luce nominale	DN 8/10
Portata min/max	1/60 l/min - 0.26/15.9 GPM
Pressione max. di picco	450 bar - 6525 PSI
Pressione max. di taratura	350 bar - 5075 PSI
Rapporto di pilotaggio standard	4.25: 1
Temperatura ambiente	-30°C + 50°C
Temperatura olio	-30°C + 80°C
Filtraggio consigliato	30 micron
Peso	

PERFORMANCE

Rated size
Min/max flow-rate
Max peak pressure
Max setting pressure
Standard pilot ratio
Room temperature
Oil temperature
Recommended filtration
Weight

NOTE:

La taratura deve essere **1.3** volte maggiore della pressione indotta dal carico.

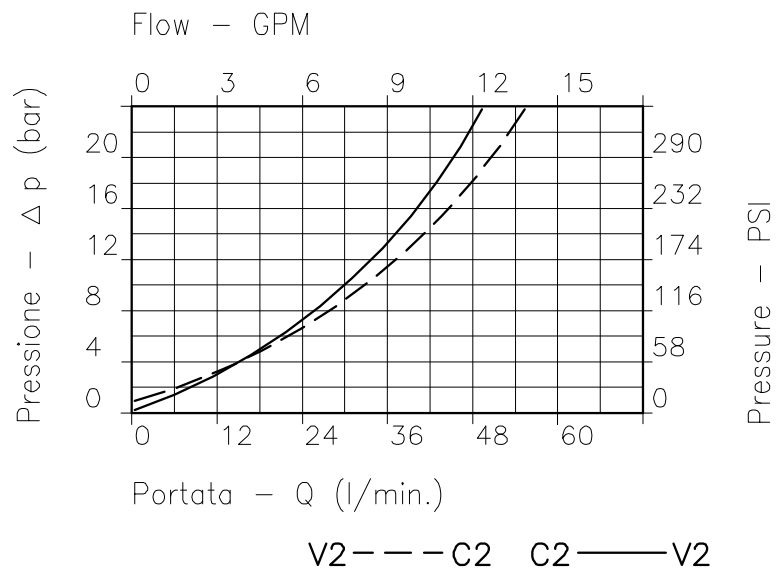
Valve should be set at **1.3** times load induced pressure.

ESEMPIO/EXAMPLE:

Pressione di lavoro max:

Max working pressure:

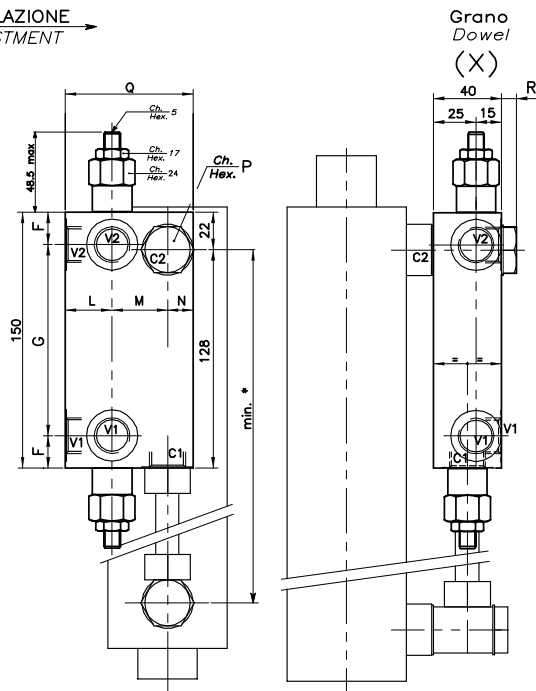
350 bar / 1.3 = 270 bar



Viscosità olio 46 cSt a 50°C
Oil viscosity 46 cSt at 50°C

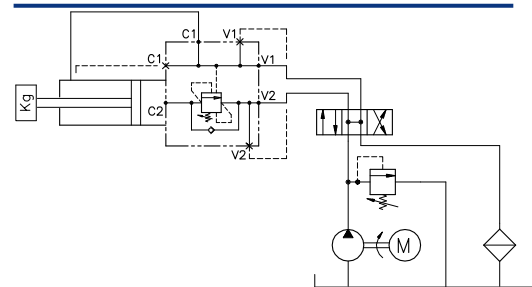
VALVOLA BILANCIAMENTO, BLOCCO E CONTROLLO MOVIMENTO A DOPPIO EFFETTO CON COLLETTORE FLANGIATO
DOUBLE COUNTERBALANCE VALVES WITH FLANGEABLE BODY

REGOLAZIONE
ADJUSTMENT



Piombata
Sealed
(K)

ESEMPIO TIPICO DI CIRCUITO
TYPICAL CIRCUIT EXAMPLE



DIMENSIONI
DIMENSIONS

Campo taratura Setting range	F	G	L	M	N	P	Q	R	Attacchi Port size V1-C1 V2-C2 GAS (BSPP)	Coppia serr. Bullone Tightening torque for Bolt NM	Portata max Max flow-rate l/min - GPM
288	21	108	25	27	13	22	65	9	3/8"	63÷71	40-10
289	19	112	27	32	16	27	72	10	1/2"	75÷85	60-15

CODICE DI ORDINAZIONE
HOW TO ORDER

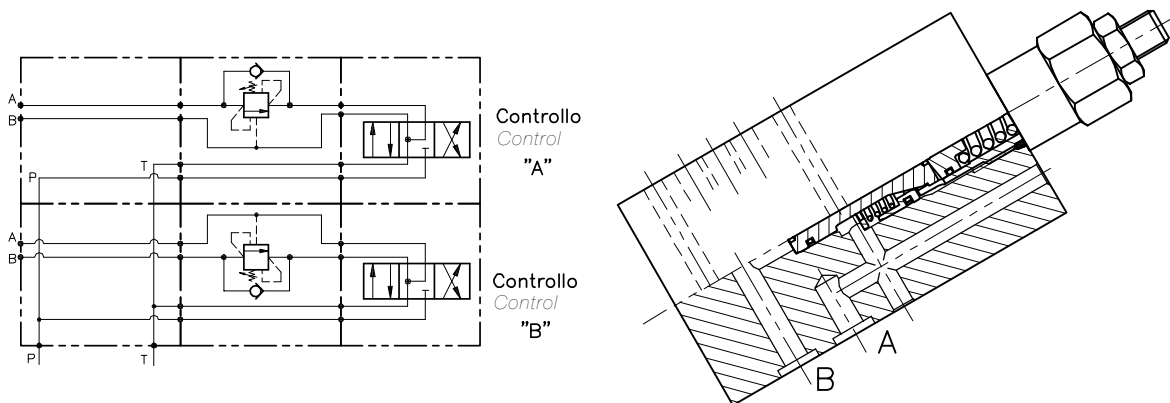
N01 . 288 . 0 X 0 . A

Campo taratura / Setting range	
288	
289	
Campo taratura 60÷350 bar (molla colore giallo) Setting range 60÷350 bar (yellow spring)	
Taratura standard (Q=5 l/1') Std. bar setting Q=5 l/1')	Incr. press. - bar giro/vite Pressure rise - turn of screw
250 bar	(90)

Rapporto di pilotaggio Pilot ratios	Regolazione Adjustment	Collettore Body
O 4.25: 1 D 8: 1	X Grano - Dowel K Piombata - Sealed	A Acciaio zincato Zinc plated steel

288 Collettore possibile in AL togliendo "A"
Available aluminium body without "A"

OWC-SE-L6-...



CARATTERISTICHE

Luce nominale	
Portata min/max	DN 6
Pressione max. di picco	1/50 l/min - 0.26/12.5 GPM
Pressione max. di taratura	350 bar - 5075 PSI
Rapporto di pilotaggio standard	350 bar - 5075 PSI
Temperatura ambiente	4.25: 1
Temperatura olio	-30°C + 50°C
Filtraggio consigliato	-30°C + 80°C
Peso	30 micron
Peso	

PERFORMANCE

Rated size
Min/max flow-rate
Max peak pressure
Max setting pressure
Standard pilot ratio
Room temperature
Oil temperature
Recommended filtration
Weight
Weight

NOTE:

La taratura deve essere **1.3** volte maggiore della pressione indotta dal carico.

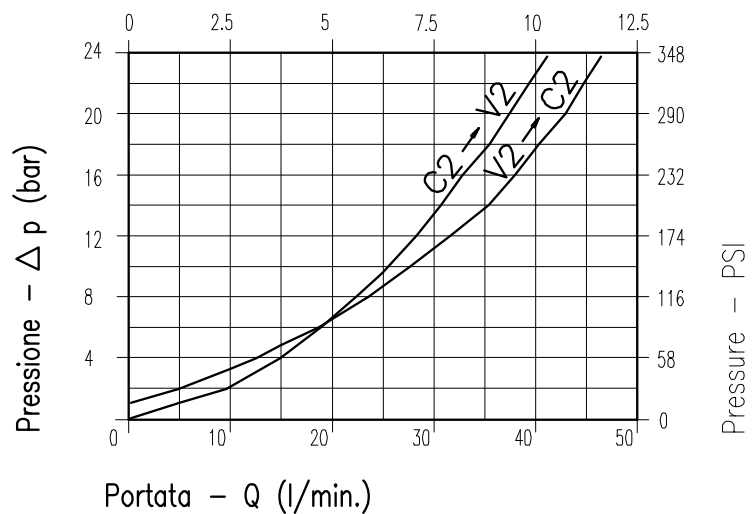
Valve should be set at **1.3** times load induced pressure.

ESEMPIO/EXAMPLE:

Pressione di lavoro max:

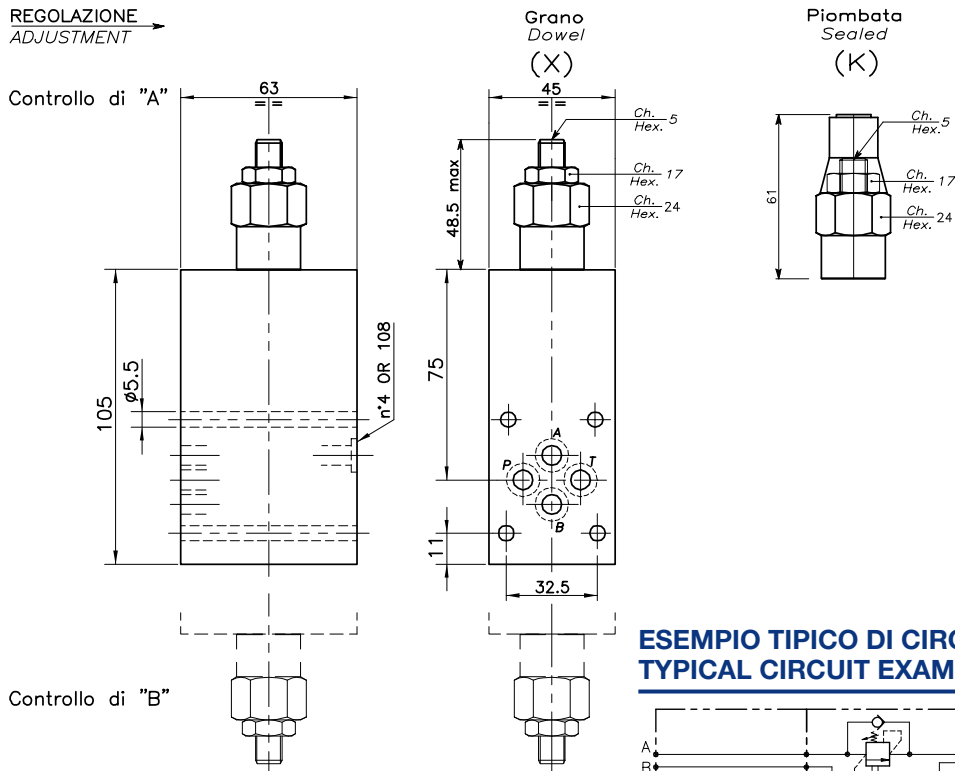
Max working pressure:

350 bar / 1.3 = 270 bar

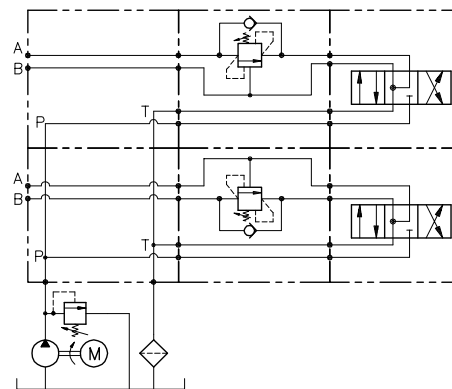


Viscosità olio 46 cSt a 50°C
Oil viscosity 46 cSt at 50°C

**VALVOLA BILANCIAMENTO, BLOCCO E CONTROLLO DISCESA A SEMPLICE EFFETTO CON MONTAGGIO CETOP
SINGLE COUNTERBALANCE WITH SANDWICH INSTALLATION (CETOP)**



**ESEMPIO TIPICO DI CIRCUITO
TYPICAL CIRCUIT EXAMPLE**



**DIMENSIONI
DIMENSIONS**

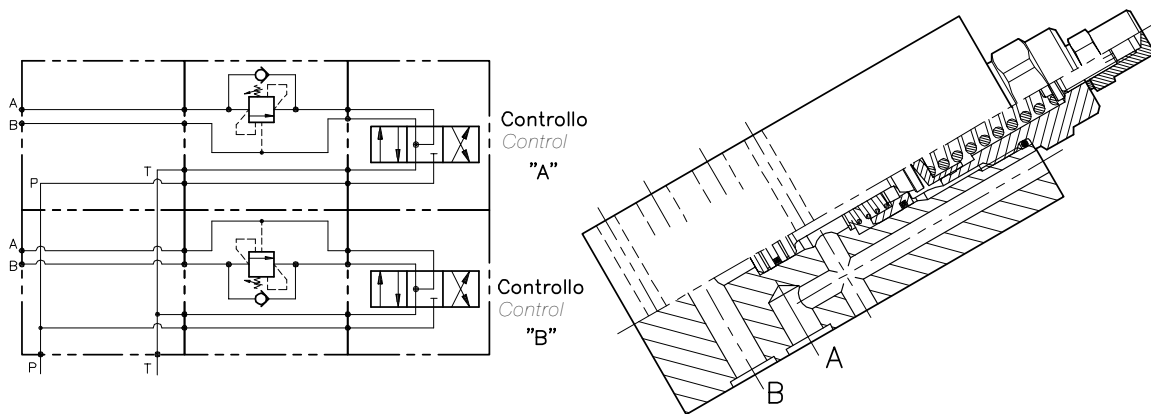
Campo taratura Setting range		Tipo flangia Flange type	Portata max Max flow-rate l/min - GPM	Controllo Control
229	228	CETOP 03	50-12.5	A
231	230	CETOP 03	50-12.5	B

**CODICE DI ORDINAZIONE
HOW TO ORDER**

N01 . 229 . 0 X 0 . A

Campo taratura / Setting range				Rapporto di pilotaggio Pilot ratios	Regolazione Adjustment	Collettore Body
229	228	231	230			
Campo taratura 30÷220 bar (molla colore verde) Setting range 30÷220 bar (green spring)		Campo taratura 60÷350 bar (molla colore giallo) Setting range 60÷350 bar (yellow spring)		O 4.25: 1 D 8: 1	X Grano - Dowel K Piombata - Sealed	A Acciaio zincato Zinc plated steel
Taratura standard (Q=5 l/1')	Incr. press. - bar giro/vite	Taratura standard (Q=5 l/1')	Incr. press. - bar giro/vite			
Std. bar setting (Q=5 l/1')	Pressure rise - turn of screw	Std. bar setting (Q=5 l/1')	Pressure rise - turn of screw			
180 bar	(50)	250 bar	(90)			

OWC-SE-L10-...



CARATTERISTICHE

Luce nominale	DN 8/10
Portata min/max	1/90 l/min - 0.26/24 GPM
Pressione max. di picco	350 bar - 5075 PSI
Pressione max. di taratura	350 bar - 5075 PSI
Rapporto di pilotaggio standard	6.2: 1
Temperatura ambiente	-30°C + 50°C
Temperatura olio	-30°C + 80°C
Filtraggio consigliato	30 micron
Peso	
Peso	

PERFORMANCE

Rated size
Min/max flow-rate
Max peak pressure
Max setting pressure
Standard pilot ratio
Room temperature
Oil temperature
Recommended filtration
Weight
Weight

NOTE:

La taratura deve essere **1.3** volte maggiore della pressione indotta dal carico.

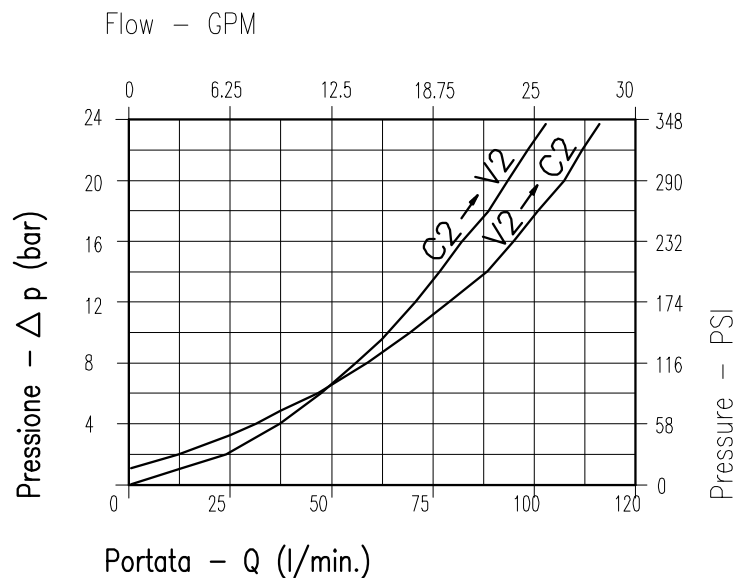
Valve should be set at **1.3** times load induced pressure.

ESEMPIO/EXAMPLE:

Pressione di lavoro max:

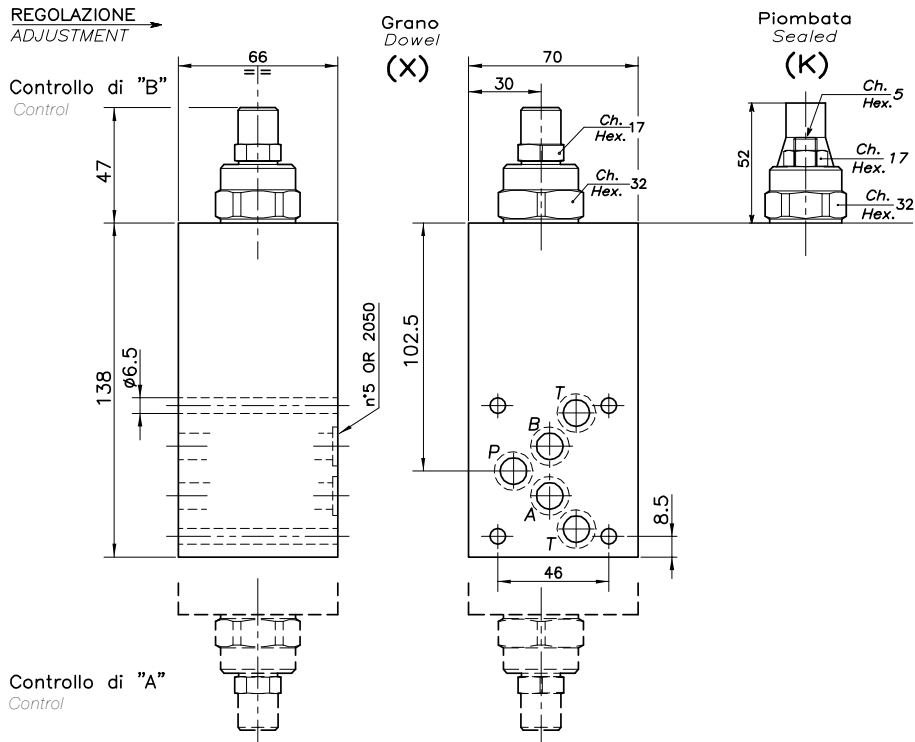
Max working pressure:

350 bar / 1.3 = 270 bar



Viscosità olio 46 cSt a 50°C
Oil viscosity 46 cSt at 50°C

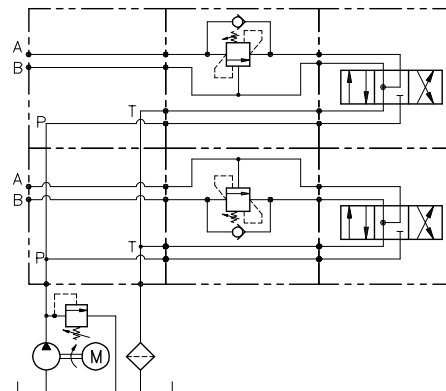
VALVOLA BILANCIAMENTO, BLOCCO E CONTROLLO DISCESA A SEMPLICE EFFETTO CON MONTAGGIO CETOP SINGLE COUNTERBALANCE WITH SANDWICH INSTALLATION (CETOP)



DIMENSIONI DIMENSIONS

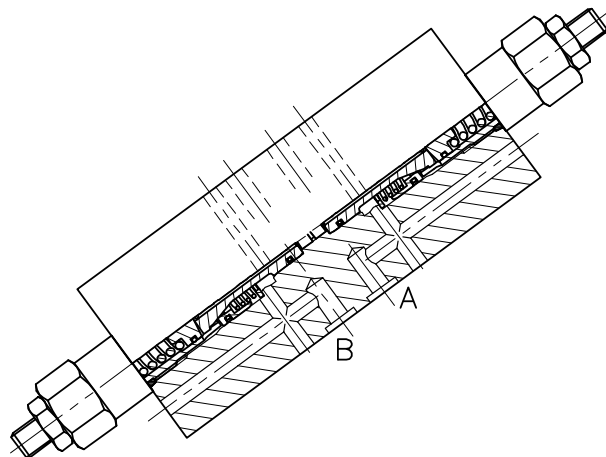
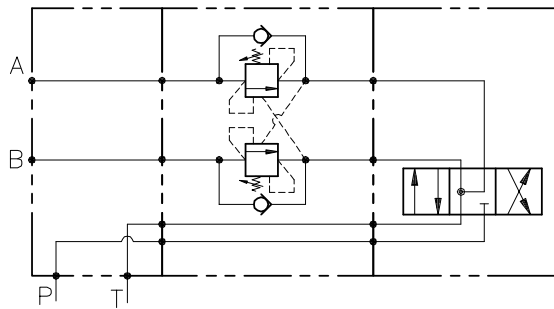
Campo taratura Setting range	Tipo flangia Flange type	Portata max Max flow-rate l/min - GPM	Controllo Control
483	CETOP 05	90-24	A
484	CETOP 05	90-24	B

ESEMPIO TIPICO DI CIRCUITO TYPICAL CIRCUIT EXAMPLE



CODICE DI ORDINAZIONE HOW TO ORDER

001	.	483	.	0		X		0	.	A
Campo taratura / Setting range		483		Rapporto di pilotaggio / Pilot ratios		Regolazione / Adjustment		Collettore / Body		
484				0 6.2: 1		X Grano - Dowel		A Acciaio zincato / Zinc plated steel		
Campo taratura 60÷350 bar (molla colore giallo) / Setting range 60÷350 bar (yellow spring)						K Piombata - Sealed				
Taratura standard (Q=5 l/1') / Std. bar setting Q=5 l/1')		250 bar		Incr. press. - bar giro/vite / Pressure rise - turn of screw		(125)				



CARATTERISTICHE

Luce nominale	DN 6
Portata min/max	1/50 l/min - 0.26/12.5 GPM
Pressione max. di picco	350 bar - 5075 PSI
Pressione max. di taratura	350 bar - 5075 PSI
Rapporto di pilotaggio standard	4.25: 1
Temperatura ambiente	-30°C + 50°C
Temperatura olio	-30°C + 80°C
Filtraggio consigliato	30 micron
Peso	
Peso	

PERFORMANCE

Rated size
Min/max flow-rate
Max peak pressure
Max setting pressure
Standard pilot ratio
Room temperature
Oil temperature
Recommended filtration
Weight
Weight

NOTE:

La taratura deve essere **1.3** volte maggiore della pressione indotta dal carico.

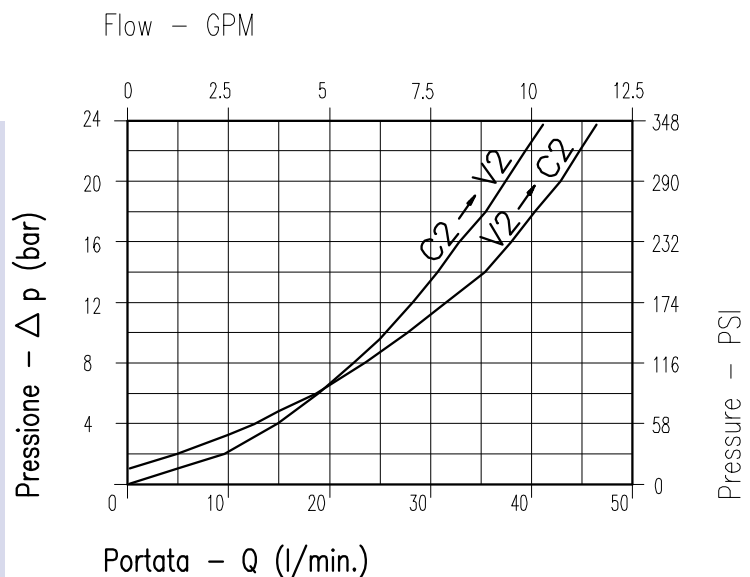
Valve should be set at **1.3** times load induced pressure.

ESEMPIO/EXAMPLE:

Pressione di lavoro max:

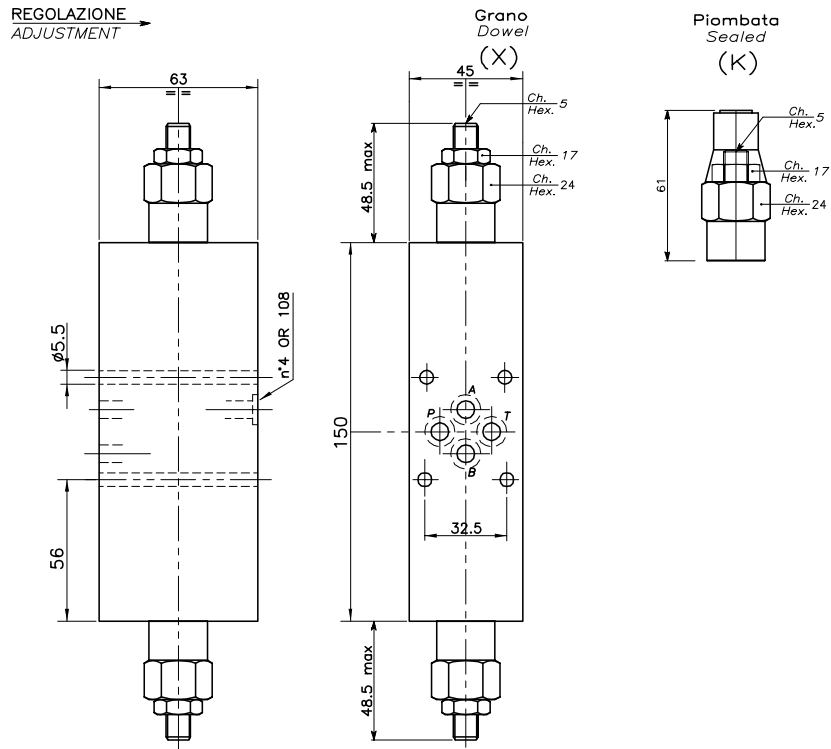
Max working pressure:

350 bar / 1.3 = 270 bar



Viscosità olio 46 cSt a 50°C
Oil viscosity 46 cSt at 50°C

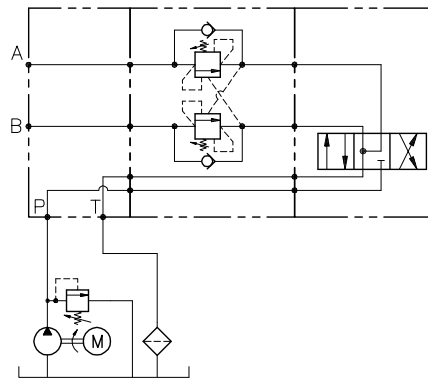
**VALVOLA BILANCIAMENTO, BLOCCO E CONTROLLO DISCESA A DOPPIO EFFETTO CON MONTAGGIO CETOP
DOUBLE COUNTERBALANCE WITH SANDWICH INSTALLATION (CETOP)**



**DIMENSIONI
DIMENSIONS**

**ESEMPIO TIPICO DI CIRCUITO
TYPICAL CIRCUIT EXAMPLE**

Campo taratura Setting range	Tipo flangia Flange type	Portata max Max flow-rate l/min - GPM
226	CETOP 03	50-12.5



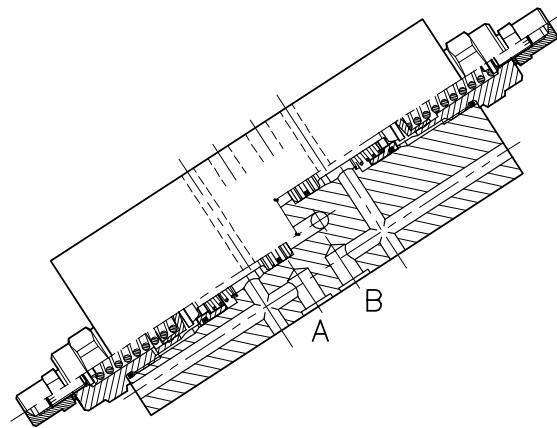
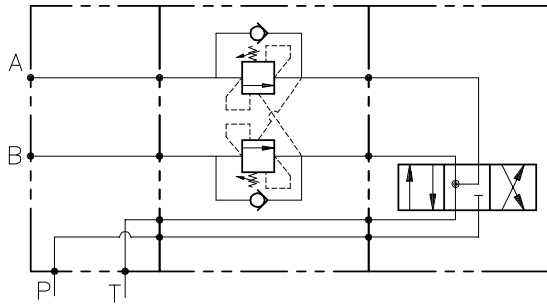
**CODICE DI ORDINAZIONE
HOW TO ORDER**

N01 . 226 . 0 X 0 . A

Campo taratura / Setting range 226	Rapporto di pilotaggio Pilot ratios 0 4.25: 1	Regolazione Adjustment X Grano - Dowel K Piombata - Sealed	Collettore Body A Acciaio zincato Zinc plated steel
Campo taratura 60÷350 bar (molla colore giallo) Setting range 60÷350 bar (yellow spring)			
Taratura standard (Q=5 l/1') Std. bar setting Q=5 l/1') 250 bar	Incr. press. - bar giro/vite Pressure rise - turn of screw (90)		

226 | Collettore possibile in AL togliendo "A"
Available aluminium body without "A"

OWC-DE-L10-...



CARATTERISTICHE

Luce nominale	DN 12
Portata min/max	1/90 l/min - 0.26/24 GPM
Pressione max. di picco	350 bar - 5075 PSI
Pressione max. di taratura	350 bar - 5075 PSI
Rapporto di pilotaggio standard	6.2: 1
Temperatura ambiente	-30°C + 50°C
Temperatura olio	-30°C + 80°C
Filtraggio consigliato	30 micron
Peso	
Peso	

PERFORMANCE

Rated size
Min/max flow-rate
Max peak pressure
Max setting pressure
Standard pilot ratio
Room temperature
Oil temperature
Recommended filtration
Weight
Weight

NOTE:

La taratura deve essere **1.3** volte maggiore della pressione indotta dal carico.

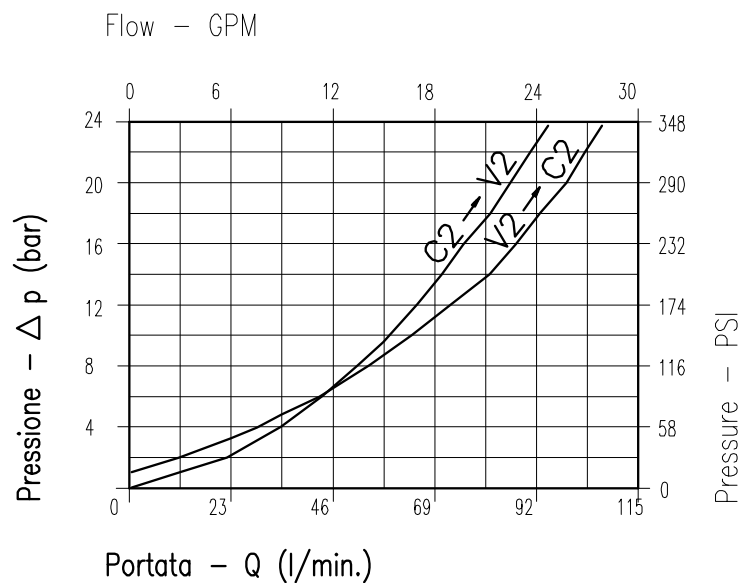
Valve should be set at **1.3** times load induced pressure.

ESEMPIO/EXAMPLE:

Pressione di lavoro max:

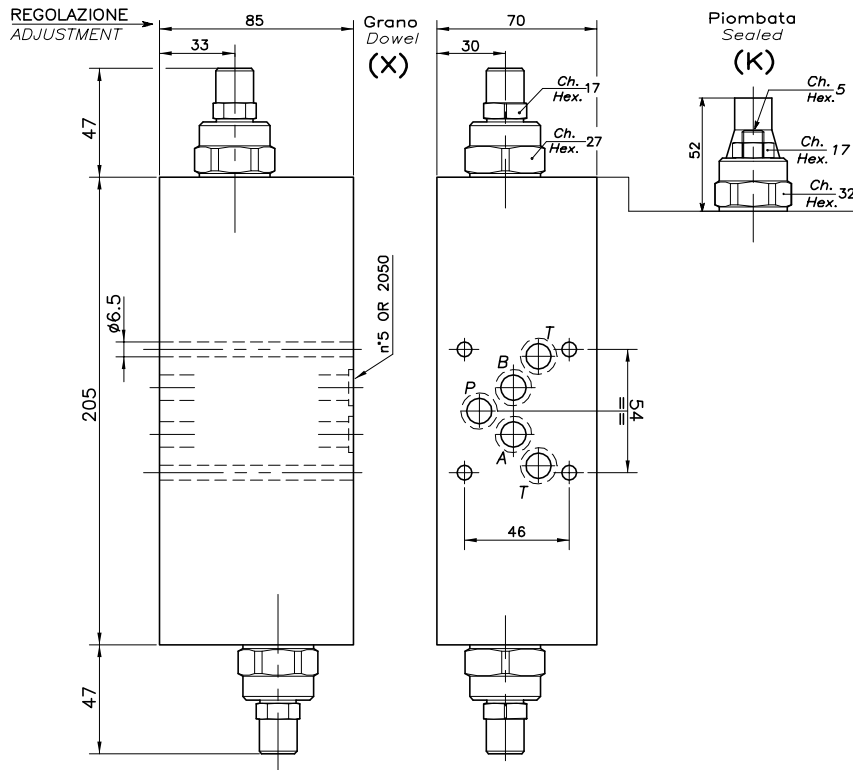
Max working pressure:

350 bar / 1.3 = 270 bar



Viscosità olio 46 cSt a 50°C
Oil viscosity 46 cSt at 50°C

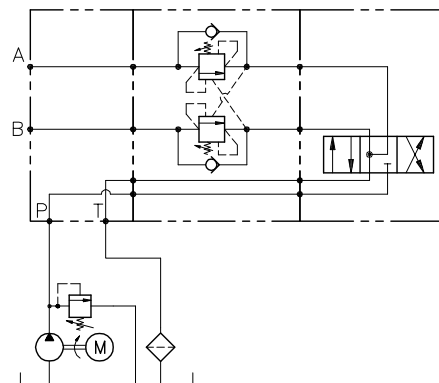
**VALVOLA BILANCIAMENTO, BLOCCO E CONTROLLO DISCESA A DOPPIO EFFETTO CON MONTAGGIO CETOP
DOUBLE COUNTERBALANCE WITH SANDWICH INSTALLATION (CETOP)**



**DIMENSIONI
DIMENSIONS**

Campo taratura Setting range	Tipo flangia Flange type	Portata max Max flow-rate l/min - GPM
292	CETOP 05	90-24

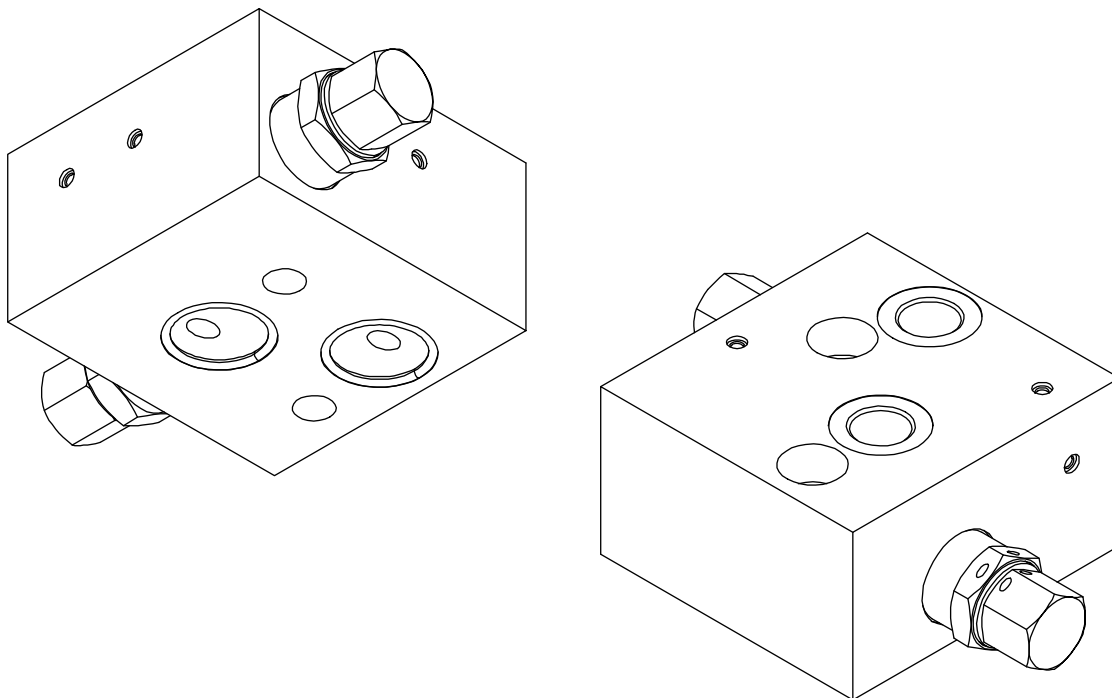
**ESEMPIO TIPICO DI CIRCUITO
TYPICAL CIRCUIT EXAMPLE**



**CODICE DI ORDINAZIONE
HOW TO ORDER**

001 . 292 . 0	X	0 . A
Campo taratura / Setting range 292	Rapporto di pilotaggio Pilot ratios 0 6.2: 1	Regolazione Adjustment X Grano - Dowel K Piombata - Sealed
Campo taratura 60÷350 bar (molla colore giallo) Setting range 60÷350 bar (yellow spring)	Collettore Body A Acciaio zincato Zinc plated steel	
Taratura standard (Q=5 l/1') Std. bar setting Q=5 l/1') 250 bar	Incr. press. - bar giro/vite Pressure rise - turn of screw (125)	

OWC30-DE-HPR-38-10

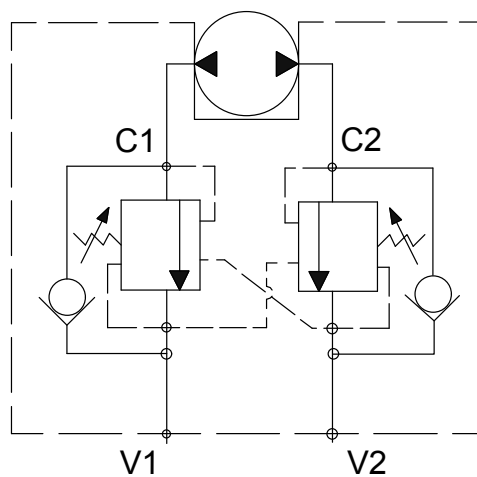


CARATTERISTICHE

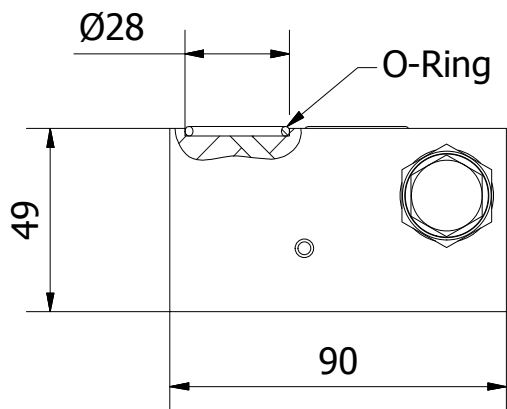
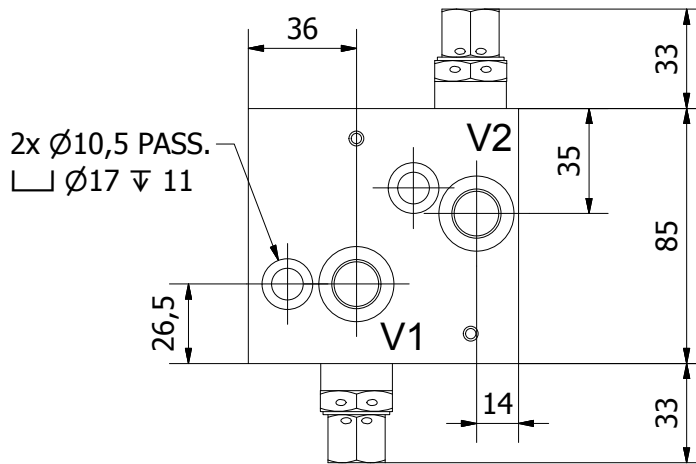
Pressione max.	250 bar
Portata max	25 l/min
Campo taratura	30-220 bar
Rapporto di pilotaggio standard	10:1
Collettore in alluminio	
Peso	1,200 kg

PERFORMANCE

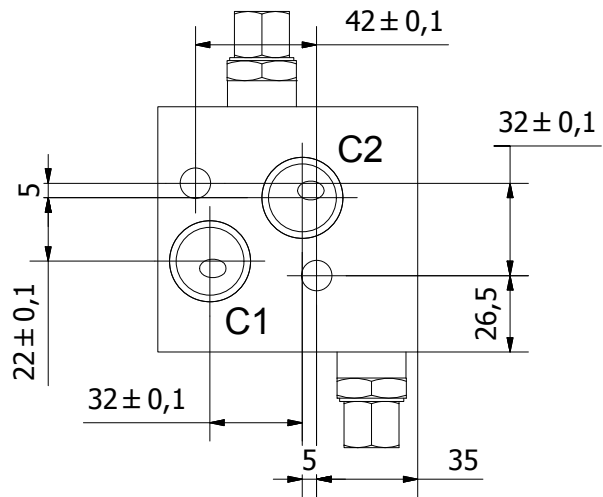
Max pressure
Max flow-rate
Setting range
Standard pilot ratio
Aluminium body
Weight



VALVOLA OVERCENTER A DOPPIO EFFETTO FLANGIATA MOTORE 30x22
DOUBLE COUNTERBALANCE MOTOR FLANGEABLE VALVE 32X22



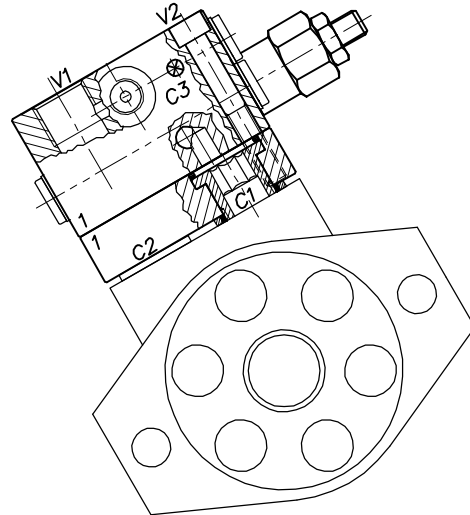
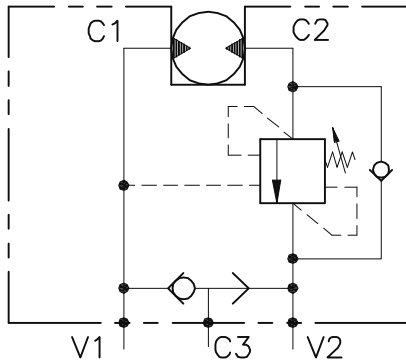
ATTACCHI PORT SIZE	
V1-V2	C1-C2
GAS (bspp) 3/8"	HPR OMS



CODICE DI ORDINAZIONE
HOW TO ORDER

021 . 431 . 1 0 2

WB-M-SE-VFF-...-12-14-...



CARATTERISTICHE

Luce nominale	DN 12
Portata min/max	1/60 l/min - 0.26/15.9 GPM
Pressione max. di picco	350 bar - 5075 PSI
Pressione max. di taratura	350 bar - 5075 PSI
Rapporto di pilotaggio standard	4.25: 1
Temperatura ambiente	-30°C + 50°C
Temperatura olio	-30°C + 80°C
Filtraggio consigliato	30 micron
Coppia di serraggio	110÷115 Nm
Peso	

PERFORMANCE

Rated size
Min/max flow-rate
Max peak pressure
Max setting pressure
Standard pilot ratio
Room temperature
Oil temperature
Recommended filtration
Tightening torque
Weight

NOTE:

La taratura deve essere **1.3** volte maggiore della pressione indotta dal carico.

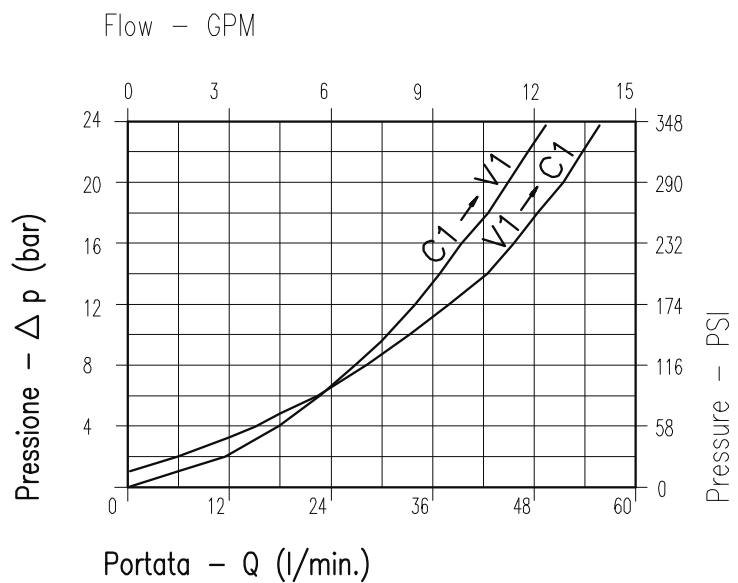
Valve should be set at **1.3** times load induced pressure.

ESEMPIO/EXAMPLE:

Pressione di lavoro max:

Max working pressure:

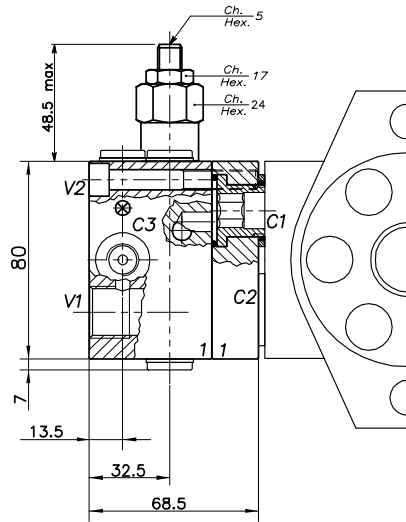
350 bar / 1.3 = 270 bar



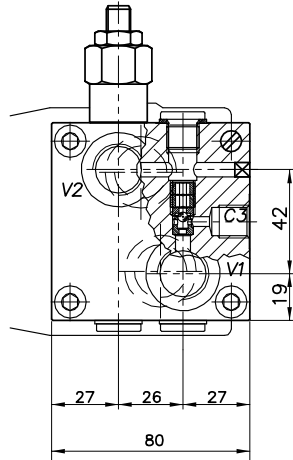
Viscosità olio 46 cSt a 50°C
Oil viscosity 46 cSt at 50°C

VALVOLA BILANCIAMENTO BLOCCO E CONTROLLO MOVIMENTO A SEMPLICE EFFETTO FLANGIATA MOTORE SINGLE COUNTERBALANCE MOTOR FLANGEABLE VALVE

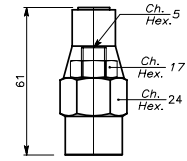
REGOLAZIONE
ADJUSTMENT



Grano
Dowel
(X)



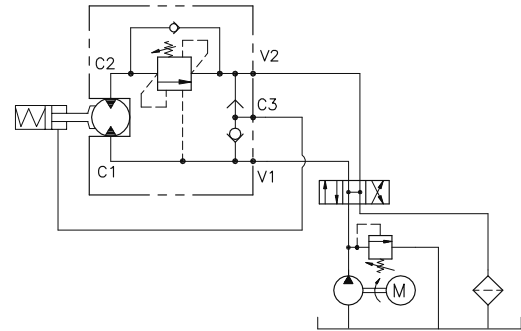
Piombata
Sealed
(K)



DIMENSIONI DIMENSIONS

ESEMPIO TIPICO DI CIRCUITO TYPICAL CIRCUIT EXAMPLE

Campo taratura Setting range		Attacchi Port size V2-C2 V1-C1 GAS (BSPP)	Attacchi Port size C3 GAS (BSPP)	Tipi motore Motor type
533	126	1/2"	1/4"	Samhydraulik HPR-HPRC Danfoss OMS (32x2)
534		1/2"	1/4"	Olidrive (32x22)
535		1/2"	1/4"	Danfoss OMR-OMP (36x36)
545		1/2"	1/4"	TRW MAC/MAF (45,7)
618	668	1/2"	1/4"	Samhydraulik AG-BG-AR (40x8)

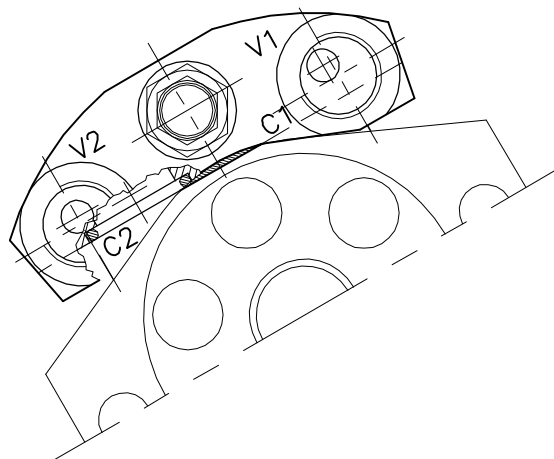
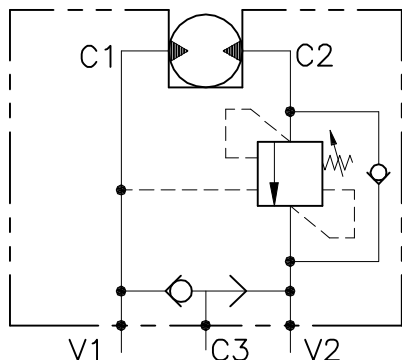


CODICE DI ORDINAZIONE HOW TO ORDER

N01 . 533 . 0 X 0 . A

Campo taratura / Setting range		Rapporto di pilotaggio Pilot ratios	Regolazione Adjustment	Collettore Body
533	126	O 4,25: 1	X Grano - Dowel	A Acciaio zincato Zinc plated steel
534		D 8: 1	K Piombata - Sealed	
535				
545				
618	668			
Campo taratura 30÷220 bar (molla colore verde) Setting range 30÷220 bar (green spring)	Campo taratura 60÷350 bar (molla colore giallo) Setting range 60÷350 bar (yellow spring)			
Taratura standard (Q=5 l/1') Std. bar setting (Q=5 l/1') 180 bar	Incr. press. - bar giro/vite Pressure rise - turn of screw (50)	Taratura standard (Q=5 l/1') Std. bar setting (Q=5 l/1') 250 bar	Incr. press. - bar giro/vite Pressure rise - turn of screw (90)	

OWC-SE-12-FMD-G-...



CARATTERISTICHE

Luce nominale	DN 10
Portata min/max	1/60 l/min - 0.26/15.9 GPM
Pressione max. di picco	350 bar - 5075 PSI
Pressione max. di taratura	220 bar - 3190 PSI
Rapporto di pilotaggio standard	4.25: 1
Temperatura ambiente	-30°C + 50°C
Temperatura olio	-30°C + 80°C
Filtraggio consigliato	30 micron
Coppia di serraggio	
Peso	

PERFORMANCE

Rated size
Min/max flow-rate
Max peak pressure
Max setting pressure
Standard pilot ratio
Room temperature
Oil temperature
Recommended filtration
Tightening torque
Weight

NOTE:

La taratura deve essere **1.3** volte maggiore della pressione indotta dal carico.

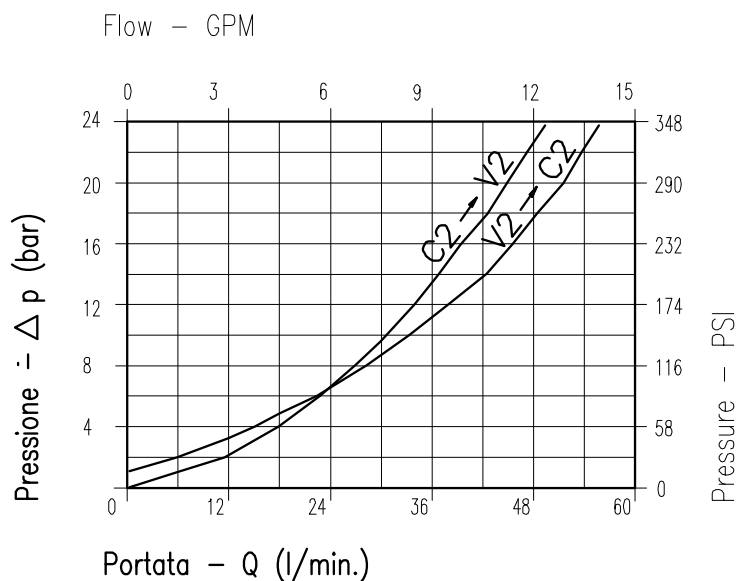
Valve should be set at **1.3** times load induced pressure.

ESEMPIO/EXAMPLE:

Pressione di lavoro max:

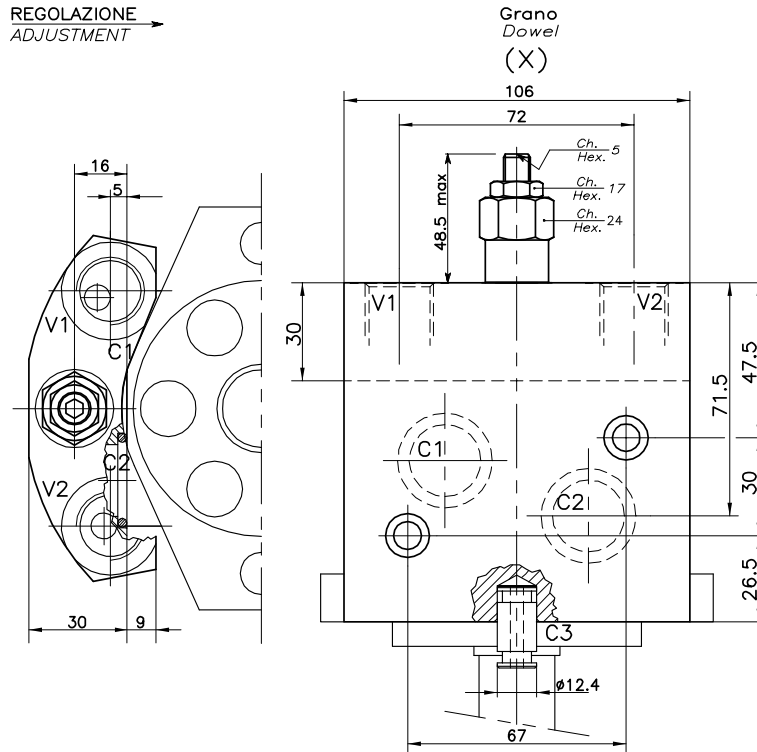
Max working pressure:

350 bar / 1.3 = 270 bar



Viscosità olio 46 cSt a 50°C
Oil viscosity 46 cSt at 50°C

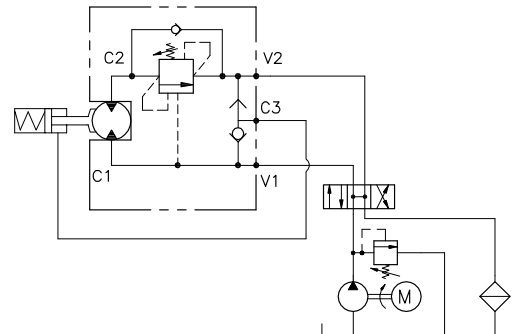
**VALVOLA BILANCIAMENTO BLOCCO E CONTROLLO MOVIMENTO A SEMPLICE EFFETTO FLANGIATA MOTORE
SINGLE COUNTERBALANCE MOTOR FLANGEABLE VALVE**



**DIMENSIONI
DIMENSIONS**

**ESEMPIO TIPICO DI CIRCUITO
TYPICAL CIRCUIT EXAMPLE**

Campo taratura Setting range	Attacchi Port size V1-C1 GAS (BSPP)	Attacchi Port size C3 GAS (BSPP)	Tipo motore Motor type	Portata max Max flow-rate l/min - GPM
202	1/2"	Ø12	Oil drive (44x17)	60-15

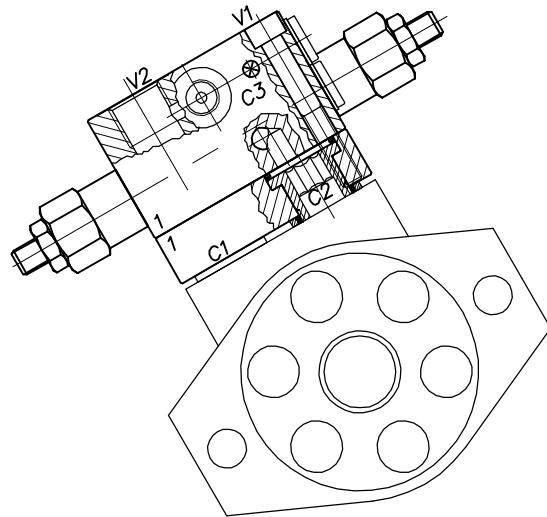
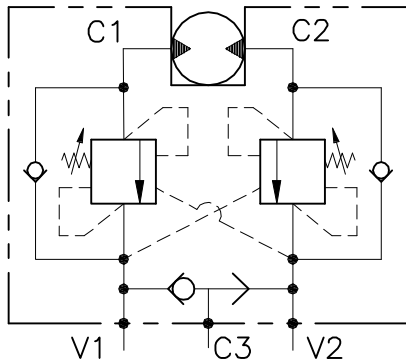


**CODICE DI ORDINAZIONE
HOW TO ORDER**

N01 . 202 . 0 X 0

Campo taratura / Setting range 202		Rapporto di pilotaggio Pilot ratios 0 4.25: 1	Regolazione Adjustment X Grano - Dowel
Campo taratura 30÷220 bar (molla colore verde) Setting range 30÷220 bar (green spring)			
Taratura standard (Q=5 l/1') Std. bar setting (Q=5 l/1') 180 bar	Incr. press. - bar giro/vite Pressure rise - turn of screw (50)		

WB-M-DE-VFF-...-12-14-...



CARATTERISTICHE

Luce nominale

Portata min/max

Pressione max. di picco

Pressione max. di taratura

Rapporto di pilotaggio standard

Temperatura ambiente

Temperatura olio

Filtraggio consigliato

Coppia di serraggio

Peso

DN 10

1/60 l/min - 0.26/15.9 GPM

350 bar - 5075 PSI

220 bar - 3190 PSI

4.25: 1

-30°C + 50°C

-30°C + 80°C

30 micron

70÷80 Nm

PERFORMANCE

Rated size

Min/max flow-rate

Max peak pressure

Max setting pressure

Standard pilot ratio

Room temperature

Oil temperature

Recommended filtration

Tightening torque

Weight

NOTE:

La taratura deve essere **1.3** volte maggiore della pressione indotta dal carico.

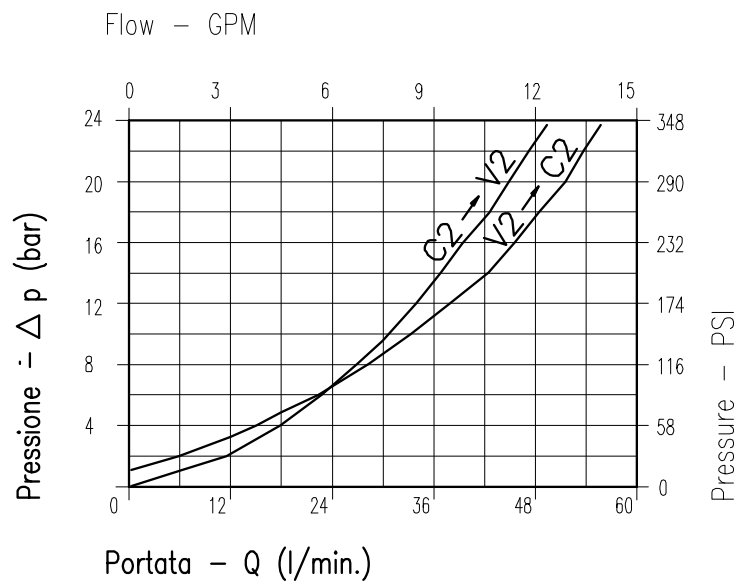
Valve should be set at **1.3** times load induced pressure.

ESEMPIO/EXAMPLE:

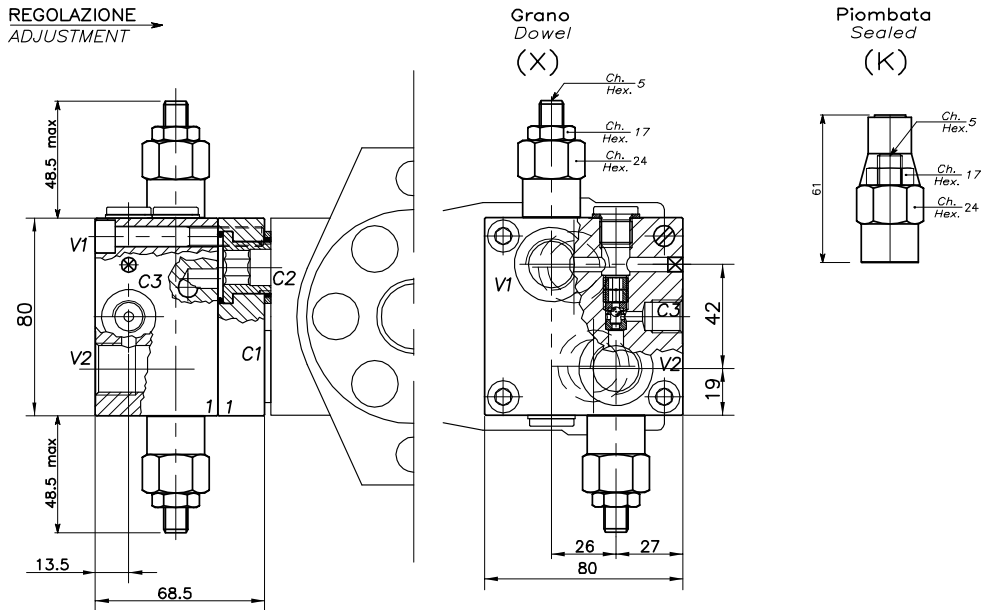
Pressione di lavoro max:

Max working pressure:

350 bar / 1.3 = 270 bar



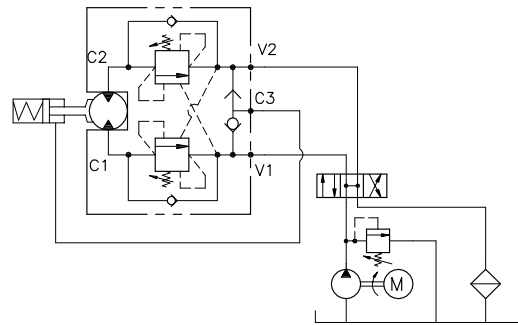
VALVOLA BILANCIAMENTO, BLOCCO E CONTROLLO MOVIMENTO A DOPPIO EFFETTO FLANGIATA MOTORE DOUBLE COUNTERBALANCE MOTOR FLANGEABLE VALVE



DIMENSIONI DIMENSIONS

ESEMPIO TIPICO DI CIRCUITO TYPICAL CIRCUIT EXAMPLE

Campo taratura Setting range	Attacchi Port size V2-C2 V1-C1 GAS (BSPP)	Attacchi Port size C3 GAS (BSPP)	Tipo motore Motor type
436	1/2"	1/4"	Samhydraulik AG-BG-AR (40x8)
437	1/2"	1/4"	Olidrive (44x17)
438	1/2"	1/4"	Samhydraulik HPR-HPRC Danfoss OMS (32x22)
439	1/2"	1/4"	Danfoss OMR-OMP (36x36)
656	1/2"	1/4"	Char Lynn (45,7) TRW MAC/MAF



CODICE DI ORDINAZIONE HOW TO ORDER

N01 . 436 . 0 X 0 . A

Campo taratura / Setting range
436
437
438
439
656

Campo taratura 30÷220 bar (molla colore verde)
Setting range 30÷220 bar (green spring)

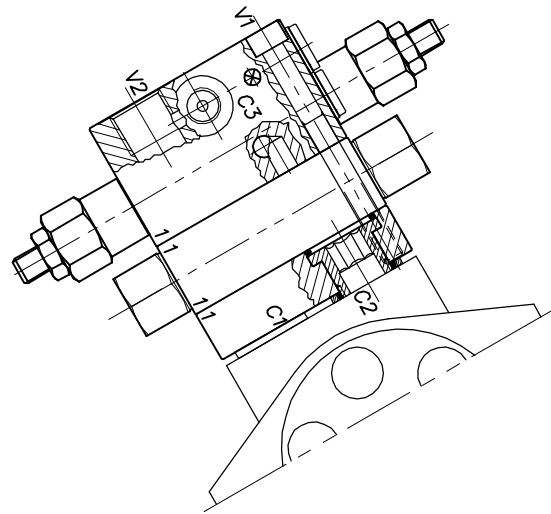
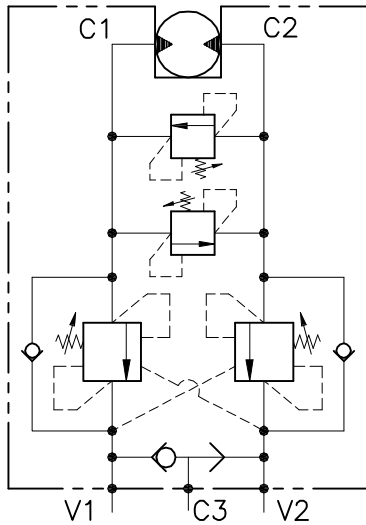
Taratura standard
(Q=5 l/1')
Std. bar setting
(Q=5 l/1')
180 bar

Incr. press. -
bar giro/vite
Pressure rise -
turn of screw
(50)

Rapporto di pilotaggio Pilot ratios	Regolazione Adjustment	Collettore Body
O 4.25: 1	X Grano - Dowel	A Acciaio zincato Zinc plated steel
D 8: 1	K Piombata - Sealed	

436	Collettore possibile in AL togliendo "A" Available aluminium body without "A"
437	
438	
439	
656	

WB-M-DE-VFF-...-12-14-...



CARATTERISTICHE

Luce nominale
 Portata min/max
 Pressione max. di picco
 Pressione max. di taratura
 Rapporto di pilotaggio standard
 Temperatura ambiente
 Temperatura olio
 Filtraggio consigliato
 Coppia di serraggio
 Peso

DN 10
1/60 l/min - 0.26/15.9 GPM
350 bar - 5075 PSI
220 bar - 3190 PSI
4.25: 1
-30°C + 50°C
-30°C + 80°C
30 micron
110÷115 Nm

PERFORMANCE

Rated size
 Min/max flow-rate
 Max peak pressure
 Max setting pressure
 Standard pilot ratio
 Room temperature
 Oil temperature
 Recommended filtration
 Tightening torque
 Weight

NOTE:

La taratura deve essere **1.3** volte maggiore della pressione indotta dal carico.

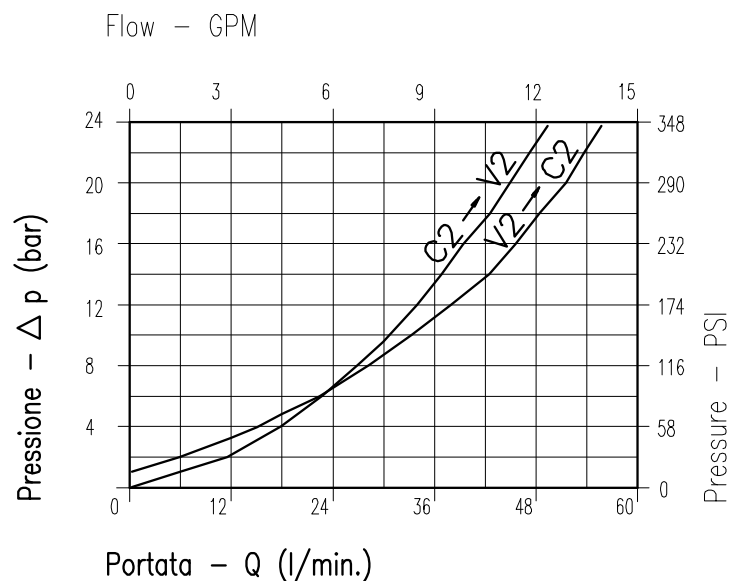
Valve should be set at **1.3** times load induced pressure.

ESEMPIO/EXAMPLE:

Pressione di lavoro max:

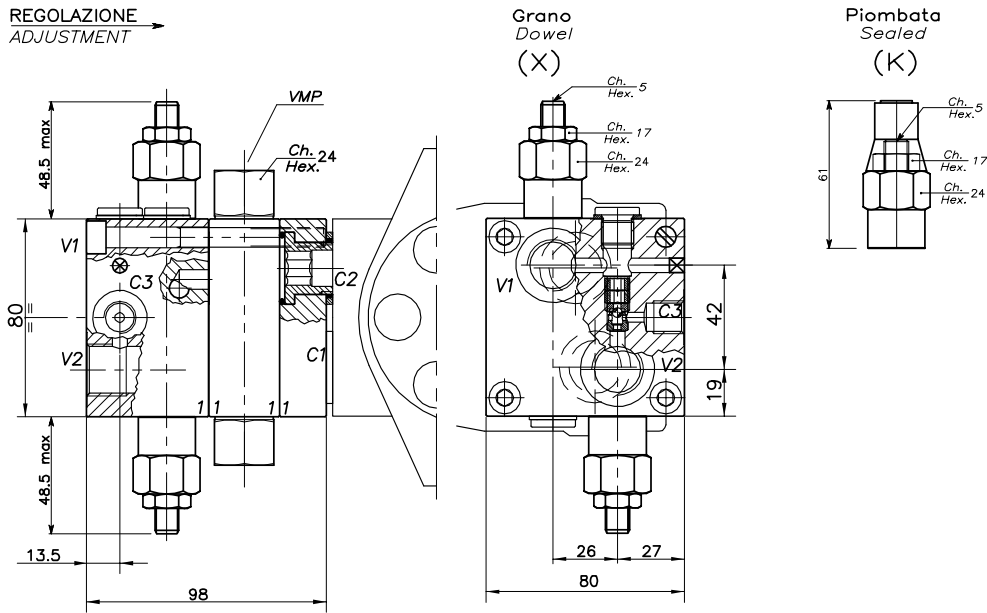
Max working pressure:

350 bar / 1.3 = 270 bar



Viscosità olio 46 cSt a 50°C
 Oil viscosity 46 cSt at 50°C

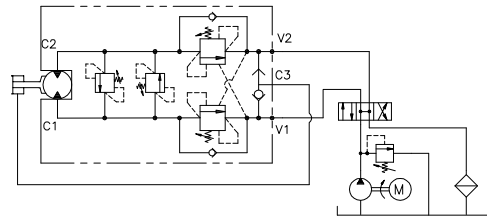
**VALVOLA BILANCIAMENTO, BLOCCO E CONTROLLO MOVIMENTO
A DOPPIO EFFETTO FLANGIATA MOTORE CON VALVOLE DI MASSIMA**
DOUBLE COUNTERBALANCE MOTOR FLANGEABLE VALVE WITH RELIEF VALVES



**DIMENSIONI
DIMENSIONS**

**ESEMPIO TIPICO DI CIRCUITO
TYPICAL CIRCUIT EXAMPLE**

Campo taratura Setting range	Attacchi Port size V2-C2 V1-C1 GAS (BSPP)	Attacchi Port size C3 GAS (BSPP)	Tipo motore Motor type
440	1/2"	1/4"	Samhydraulik AG-BG-AR (40x8) FSH
441	1/2"	1/4"	Olidrive (44x17) FOLD
442	1/2"	1/4"	Samhydraulik HPR-HPRC Danfoss OMS (32x22) FOMS
443	1/2"	1/4"	Danfoss OMR-OMP (36x36) FOMR-OMP

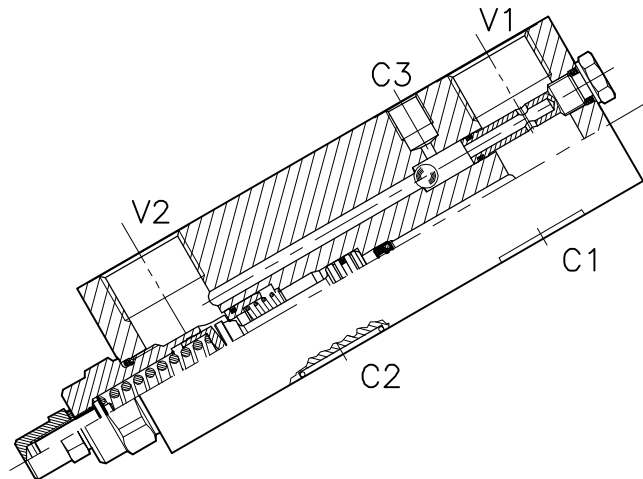
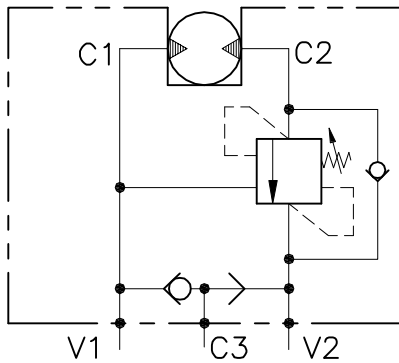


**CODICE DI ORDINAZIONE
HOW TO ORDER**

N01 . 440 . 0 X 0 . A

Campo taratura / Setting range				Rapporto di pilotaggio Pilot ratios	Regolazione Adjustment	Collettore Body
WB)	440	(VMP)		O 4.25: 1	X Grano - Dowel	A Acciaio zincato Zinc plated steel
WB)	441	(VMP)		D 8: 1	K Piombata - Sealed	
WB)	442	(VMP)				
WB)	443	(VMP)				
Campo taratura 30÷220 bar (molla colore verde) Setting range 30÷220 bar (green spring)		Campo taratura 60÷350 bar (molla colore giallo) Setting range 60÷350 bar (yellow spring)				
Taratura standard (Q=5 l/1')	Incr. press. - bar giro/vite	Taratura standard (Q=5 l/1')	Incr. press. - bar giro/vite			
Std. bar setting (Q=5 l/1')	Pressure rise - turn of screw	Std. bar setting (Q=5 l/1')	Pressure rise - turn of screw			
180 bar	(50)	250 bar	(90)			
				442	Collettore possibile in AL togliendo "A" Available aluminium body without "A"	
				443		
				440		
				441		

OWC-SE-VFF-...-14-FMV2-...



CARATTERISTICHE

Luce nominale
 Portata min/max
 Pressione max. di picco
 Pressione max. di taratura
 Rapporto di pilotaggio standard
 Temperatura ambiente
 Temperatura olio
 Filtraggio consigliato
 Coppia di serraggio
 Peso

DN 15
1/180 l/min - 0.26/47 GPM
350 bar - 5075 PSI
350 bar - 5075 PSI
6.2: 1
-30°C + 50°C
-30°C + 80°C
30 micron

PERFORMANCE

Rated size
 Min/max flow-rate
 Max peak pressure
 Max setting pressure
 Standard pilot ratio
 Room temperature
 Oil temperature
 Recommended filtration
 Tightening torque
 Weight

NOTE:

La taratura deve essere **1.3** volte maggiore della pressione indotta dal carico.

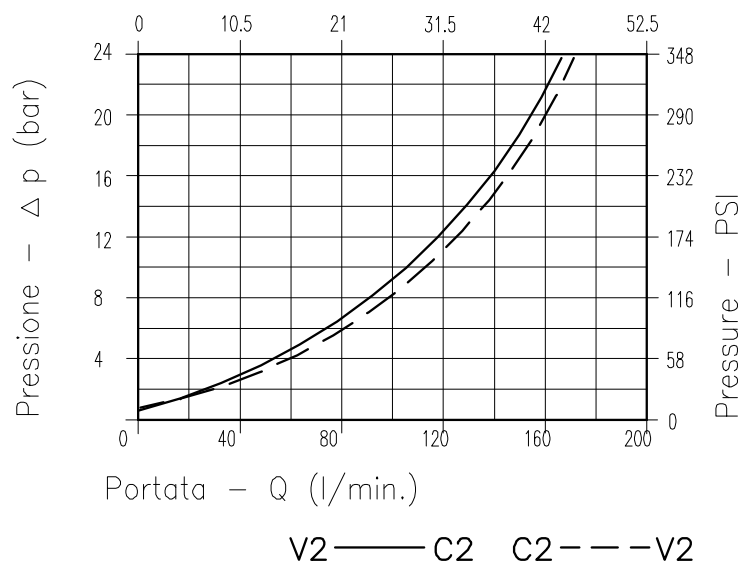
Valve should be set at **1.3** times load induced pressure.

ESEMPIO/EXAMPLE:

Pressione di lavoro max:

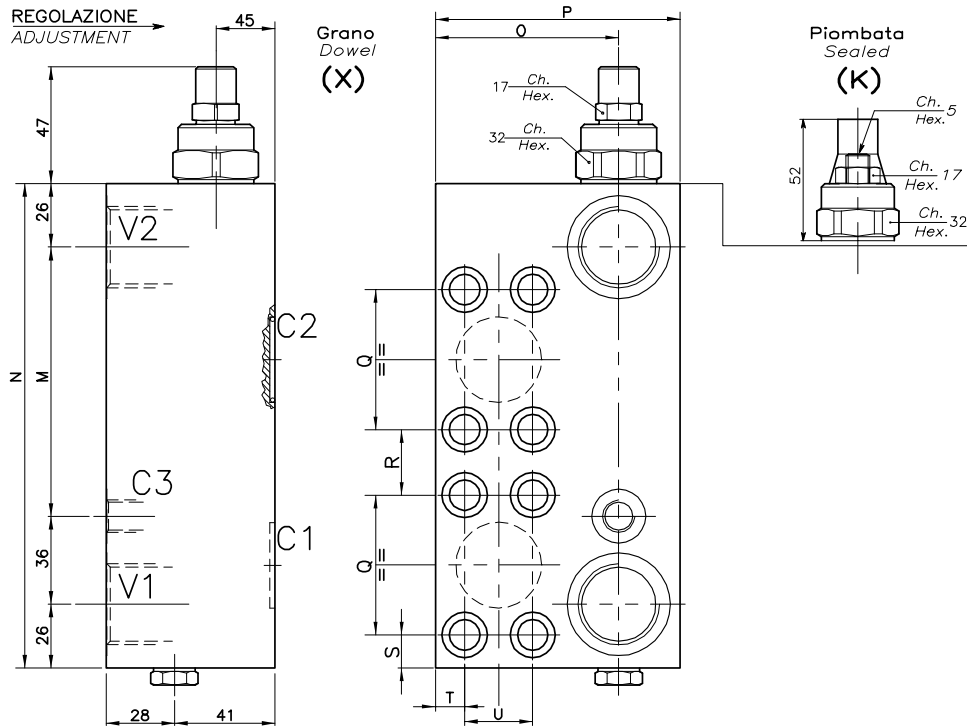
Max working pressure:

350 bar / 1.3 = 270 bar



Viscosità olio 46 cSt a 50°C
 Oil viscosity 46 cSt at 50°C

**VALVOLA BILANCIAMENTO BLOCCO E CONTROLLO MOVIMENTO A SEMPLICE EFFETTO FLANGIATA MOTORE
SINGLE COUNTERBALANCE MOTOR FLANGEABLE VALVE**



**DIMENSIONI
DIMENSIONS**

Campo taratura Setting range	M	N	O	P	Q	R	S	T	U	Attacchi Port size C1-C2	Attacchi Port size V1-V2 GAS (BSPP)	Attacchi Port size C3 GAS (BSPP)	Tipo Motore Motor type
	564	110	198	75	100	57.2	26.8	13.4	12	27.8	Ø 15	1"	1/4"
565	95	183	65	90	50.8	24.2	11	13	23.8	Ø 15	3/4"	1/4"	H1CR 45-55-75 HMT (75)
566	67	155	55	80	40.6	18.4	9	9	18.2	Ø 15	1/2"	1/4"	H1CR 20-30 HMT (59)

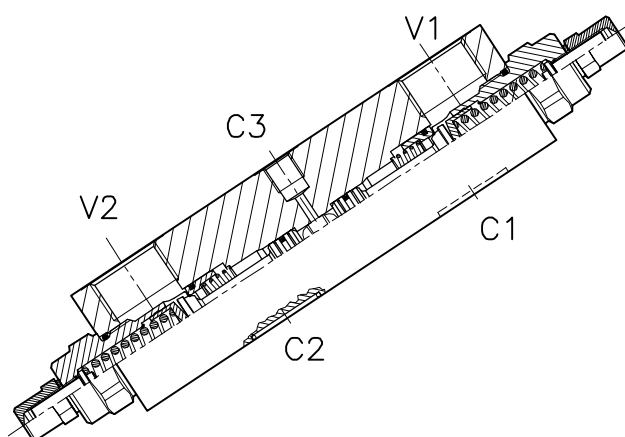
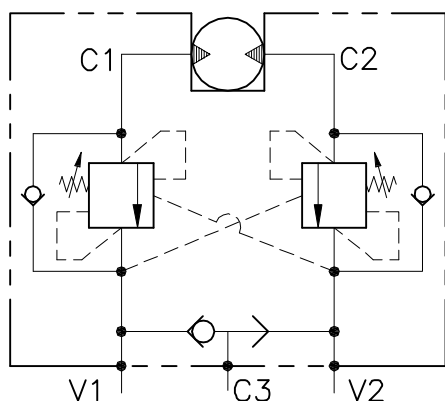
**CODICE DI ORDINAZIONE
HOW TO ORDER**

001 . 564 . 0 X 0 . A

Campo taratura / Setting range	
564	
565	
566	
Campo taratura 60÷350 bar (molla colore giallo) Setting range 60÷350 bar (yellow spring)	
Taratura standard (Q=5 l/1') Std. bar setting Q=5 l/1')	Incr. press. - bar giro/vite Pressure rise - turn of screw
250 bar	(125)

Rapporto di pilotaggio Pilot ratios	Regolazione Adjustment	Collettore Body
O 6.2: 1 G 4.1: 1	X Grano - Dowel K Piombata - Sealed	A Acciaio zincato Zinc plated steel

OWC-DE-VFF-...-14-FMV2-...



CARATTERISTICHE

Luce nominale	DN 15
Portata min/max	1/180 l/min - 0.26/47 GPM
Pressione max. di picco	350 bar - 5075 PSI
Pressione max. di taratura	350 bar - 5075 PSI
Rapporto di pilotaggio standard	6.2: 1
Temperatura ambiente	-30°C + 50°C
Temperatura olio	-30°C + 80°C
Filtraggio consigliato	30 micron
Coppia di serraggio	
Peso	

PERFORMANCE

Rated size
Min/max flow-rate
Max peak pressure
Max setting pressure
Standard pilot ratio
Room temperature
Oil temperature
Recommended filtration
Tightening torque
Weight

NOTE:

La taratura deve essere **1.3** volte maggiore della pressione indotta dal carico.

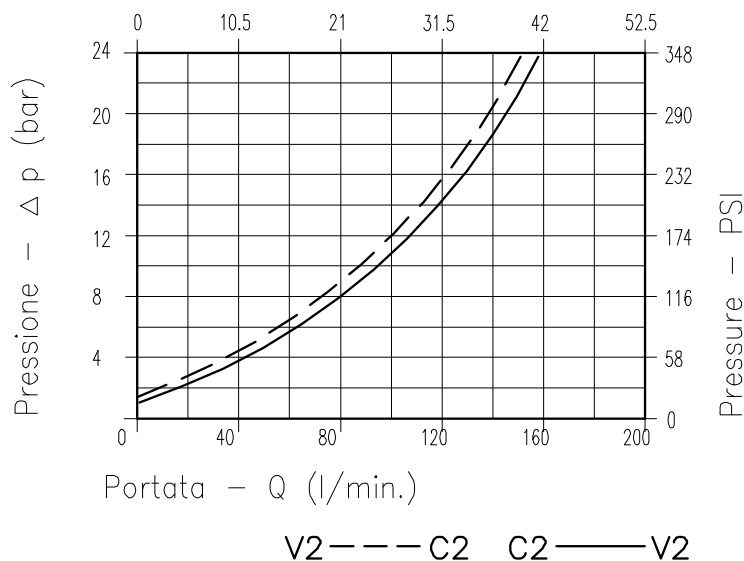
Valve should be set at **1.3** times load induced pressure.

ESEMPIO/EXAMPLE:

Pressione di lavoro max:

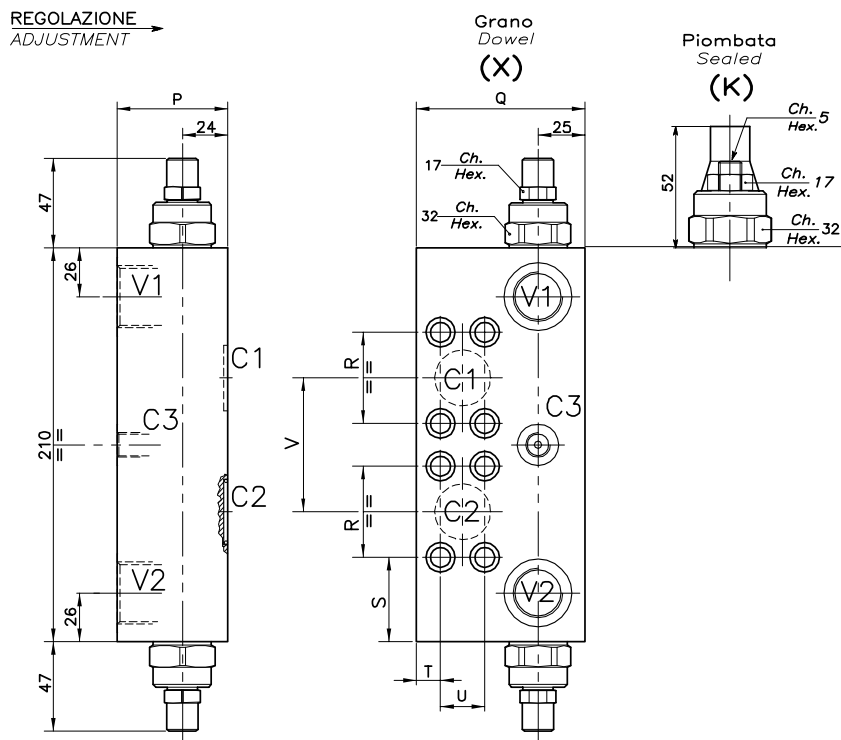
Max working pressure:

350 bar / 1.3 = 270 bar



Viscosità olio 46 cSt a 50°C
Oil viscosity 46 cSt at 50°C

VALVOLA BILANCIAMENTO, BLOCCO E CONTROLLO MOVIMENTO A DOPPIO EFFETTO FLANGIATA MOTORE DOUBLE COUNTERBALANCE MOTOR FLANGEABLE VALVE



DIMENSIONI DIMENSIONS

Campo taratura Setting range	P	Q	R	S	T	U	V	Attacchi	Attacchi	Attacchi	Tipo Motore Motor type	Portata max Max flow-rate l/min - GPM
								Port size C1-C2	Port size V1-V2 GAS (BSPP)	Port size C3 GAS (BSPP)		
094	69	100	57.2	34.4	12	27.8	84	Ø 15	1"	1/4"	H1CR 90-108 HMT (84)	180-47
101	59	90	50.8	42.1	13	23.8	75	Ø 15	3/4"	1/4"	H1CR 45-55-75 HMT (75)	120-31
095	59	80	40.5	55.2	16.8	18.2	59	Ø 15	1/2"	1/4"	H1CR 20-30 HMT (59)	70-18

CODICE DI ORDINAZIONE HOW TO ORDER

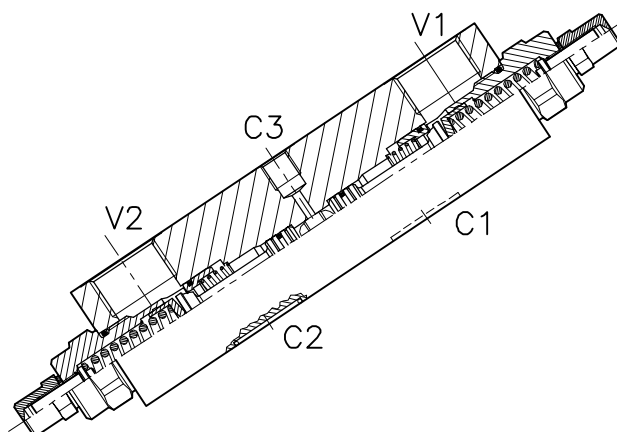
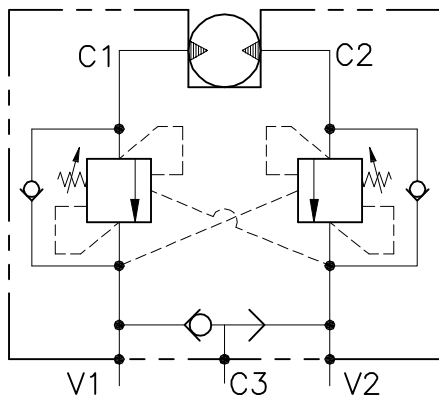
001 . 094 . 0 X 0 . A

Campo taratura / Setting range 094 101 095	Rapporto di pilotaggio Pilot ratios O 6.2: 1 G 4.1: 1	Regolazione Adjustment X Grano - Dowel K Piombata - Sealed	Collettore Body A Acciaio zincato Zinc plated steel
---	--	---	--

Campo taratura 60÷350 bar (molla colore giallo)
 Setting range 60÷350 bar (yellow spring)

Taratura standard (Q=5 l/1') Std. bar setting Q=5 l/1') 250 bar	Incr. press. - bar giro/vite Pressure rise - turn of screw (125)
--	---

OWC-DE-VFF-...-14-FHV2-...



CARATTERISTICHE

Luce nominale	DN 15
Portata min/max	10/180 l/min - 2.5/47 GPM
Pressione max. di picco	350 bar - 5075 PSI
Pressione max. di taratura	350 bar - 5075 PSI
Rapporto di pilotaggio standard	6.2: 1
Temperatura ambiente	-30°C + 50°C
Temperatura olio	-30°C + 80°C
Filtraggio consigliato	30 micron
Coppia di serraggio	
Peso	

PERFORMANCE

Rated size
Min/max flow-rate
Max peak pressure
Max setting pressure
Standard pilot ratio
Room temperature
Oil temperature
Recommended filtration
Tightening torque
Weight

NOTE:

La taratura deve essere **1.3** volte maggiore della pressione indotta dal carico.

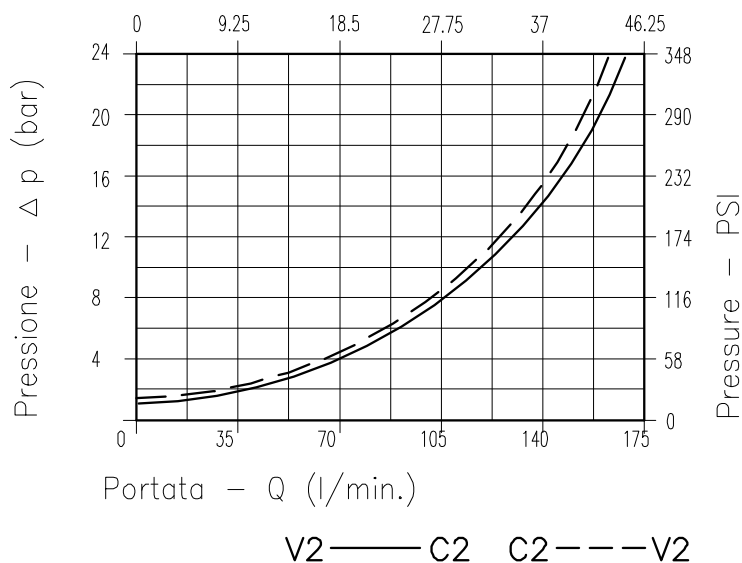
Valve should be set at **1.3** times load induced pressure.

ESEMPIO/EXAMPLE:

Pressione di lavoro max:

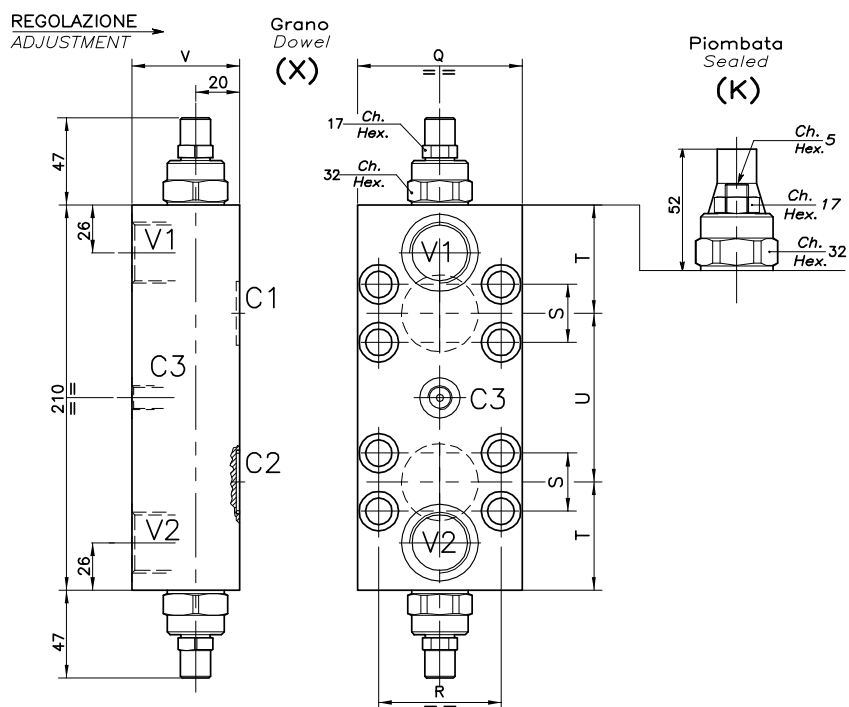
Max working pressure:

350 bar / 1.3 = 270 bar



Viscosità olio 46 cSt a 50°C
Oil viscosity 46 cSt at 50°C

VALVOLA BILANCIAMENTO, BLOCCO E CONTROLLO MOVIMENTO A DOPPIO EFFETTO FLANGIATA MOTORE
DOUBLE COUNTERBALANCE MOTOR FLANGEABLE VALVE



DIMENSIONI
DIMENSIONS

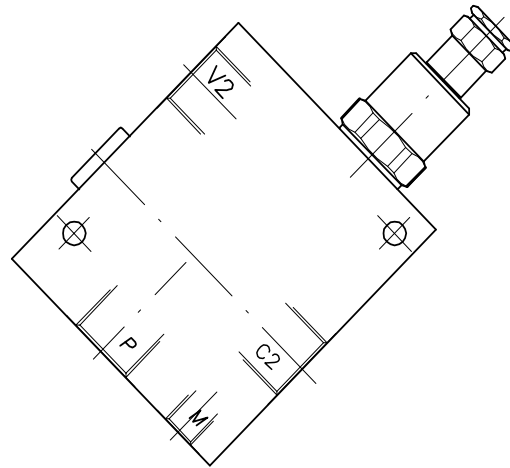
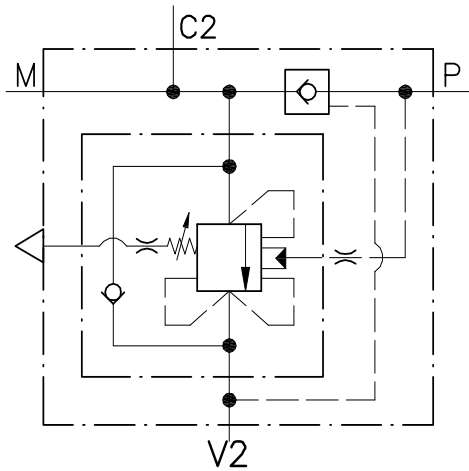
Campo taratura Setting range	Q	R	S	T	U	V	Attacchi Port size C1-C2 GAS (BSPP)	Attacchi Port size V1-V2 GAS (BSPP)	Attacchi Port size C3 GAS (BSPP)	Tipo Motore Motor type	Portata max Max flow-rate l/min - GPM
104	70	50.8	23.8	69	72	49	Ø 15	3/4"	1/4"	H2V 55	120-31
102	80	57.2	27.8	64	82	59	Ø 15	1"	1/4"	H2V 75-108	160-42
103	90	66.7	31.6	59	92	59	Ø 15	1"	1/4"	H2V 160-226	180-47

CODICE DI ORDINAZIONE
HOW TO ORDER

001 . 104 . 0 X 0 . A

<p>Campo taratura / Setting range</p> <p>104</p> <hr/> <p>102</p> <hr/> <p>103</p>	<p>Rapporto di pilotaggio Pilot ratios</p> <p>O 6.2: 1</p> <hr/> <p>G 4.1: 1</p>	<p>Regolazione Adjustment</p> <p>X Grano - Dowel</p> <hr/> <p>K Piombata - Sealed</p>
<p>Campo taratura 60÷350 bar (molla colore giallo) Setting range 60÷350 bar (yellow spring)</p> <hr/> <p>Taratura standard (Q=5 l/1') Std. bar setting Q=5 l/1')</p> <p>250 bar</p>	<p>Incr. press. - bar giro/vite Pressure rise - turn of screw</p> <p>(125)</p>	<p>Collettore Body</p> <p>A Acciaio zincato Zinc plated steel</p>

A-VRSP01-CC-34-L-...



CARATTERISTICHE

Luce nominale
 Portata max in V2
 Pressione di lavoro max.
 Pressione max. di taratura
 Temperatura ambiente
 Temperatura olio
 Filtraggio consigliato
 Peso

DN 12
160 l/min - 42 GPM
350 bar - 5075 PSI
350 bar - 5075 PSI
-30°C + 50°C
-30°C + 80°C
30 micron

PERFORMANCE

Rated size
 Max flow in V2 port
 Max working pressure
 Max setting pressure
 Room temperature
 Oil temperature
 Recommended filtration
 Weight

NOTE:

La taratura deve essere **1.3** volte maggiore della pressione indotta dal carico.

Valve should be set at **1.3** times load induced pressure.

ESEMPIO/EXAMPLE:

Pressione di lavoro max:

Max working pressure:

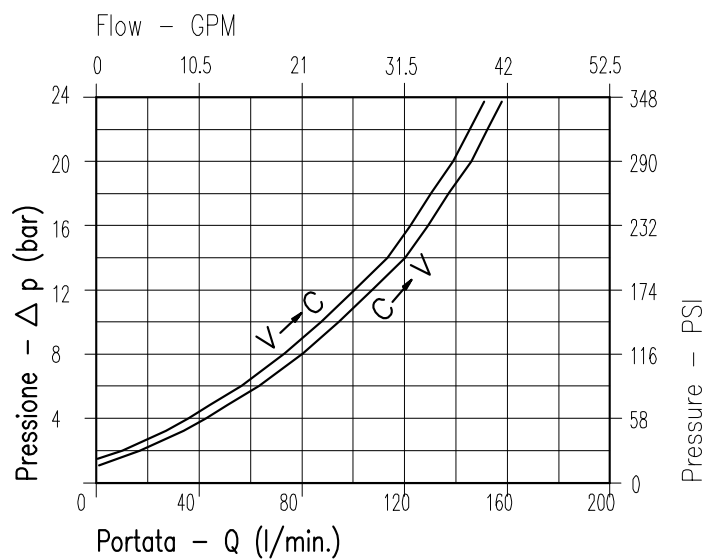
350 bar / 1.3 = 270 bar

Valvola utilizzata per lo sfilamento rapido dello stelo. Applicazioni tipiche in piccole presse o compattatori. La pressione di esclusione dell'effetto rigenerativo è regolabile in un campo di pressione per mezzo di una valvola overcenter.

This valve is used for fast extension of cylinder rod: typical application in small presses and trash compactors. Cut out pressure of the regenerative function can be adjusted within a pressure range by an overcenter valve.

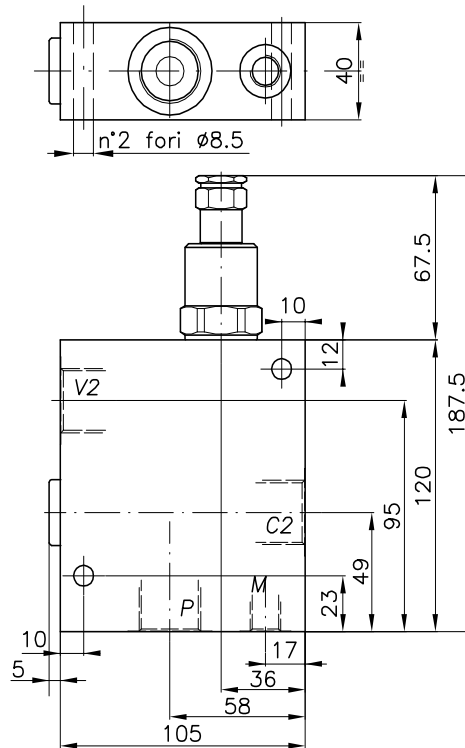
Costruzione standard con collettore in acciaio

Steel manifold as standard



Viscosità olio 46 cSt a 50°C
Oil viscosity 46 cSt at 50°C

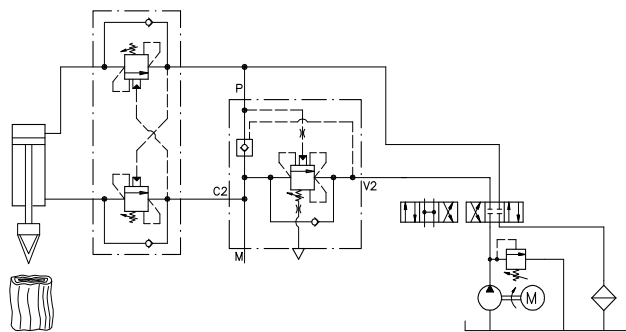
**VALVOLA BILANCIAMENTO, BLOCCO E CONTROLLO MOVIMENTO A SEMPLICE EFFETTO
CON FUNZIONE RIGENERATIVA**
SINGLE COUNTERBALANCE VALVE WITH REGENERATIVE FUNCTION



**ESEMPIO TIPICO DI CIRCUITO
TYPICAL CIRCUIT EXAMPLE**

**DIMENSIONI
DIMENSIONS**

Campo taratura Setting range	Attacchi filettati Threaded connections Bocche - Ports ISO 1179-1 (BSPP) V2-C2-P	Attacchi filettati Threaded connections Bocche - Ports ISO 1179-1 (BSPP) M
151	G3/4	G1/4

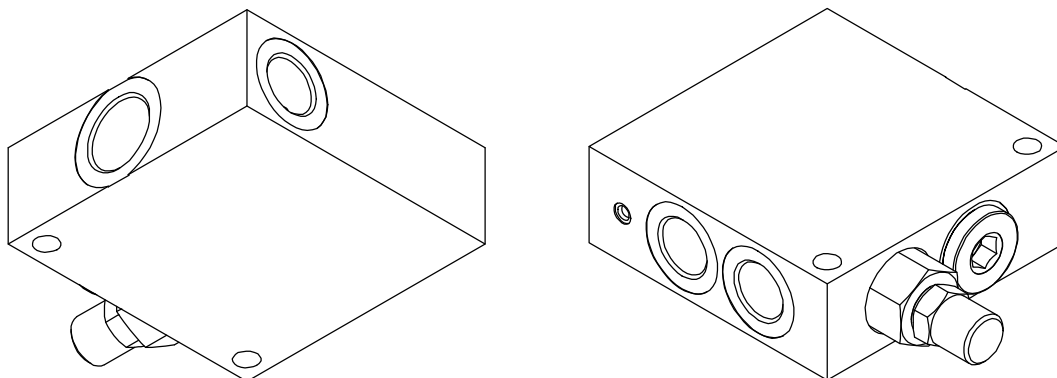


**CODICE DI ORDINAZIONE
HOW TO ORDER**

006 . 151 . L X 0

Campo taratura / Setting range 151		Rapporto di pilotaggio Pilot ratios L 6.21 : 1 G 4.1 : 1	Regolazione Adjustment X Grano - Dowel
Campo taratura 60÷350 bar (molla colore giallo) Setting range 60÷350 bar (yellow spring)			
Taratura standard (Q=5 l/1') Std. bar setting (Q=5 l/1') 350 bar	Incr. press. - bar giro/vite Pressure rise - bar/turn of scwv (138)		

VR-60-SE-12

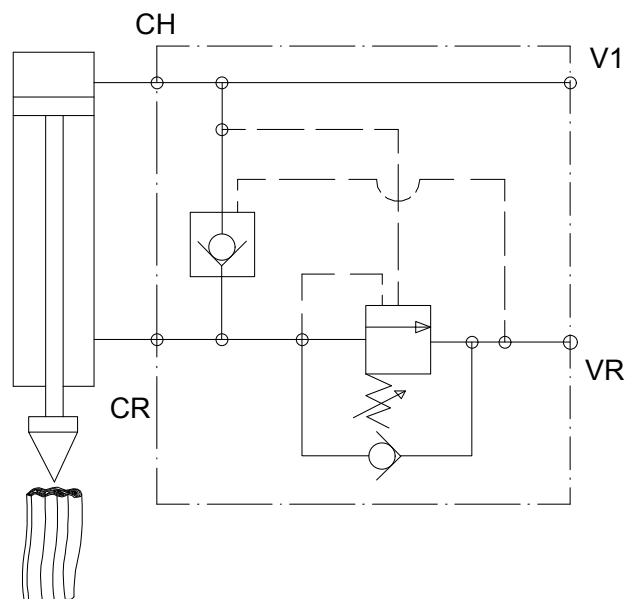


CARATTERISTICHE

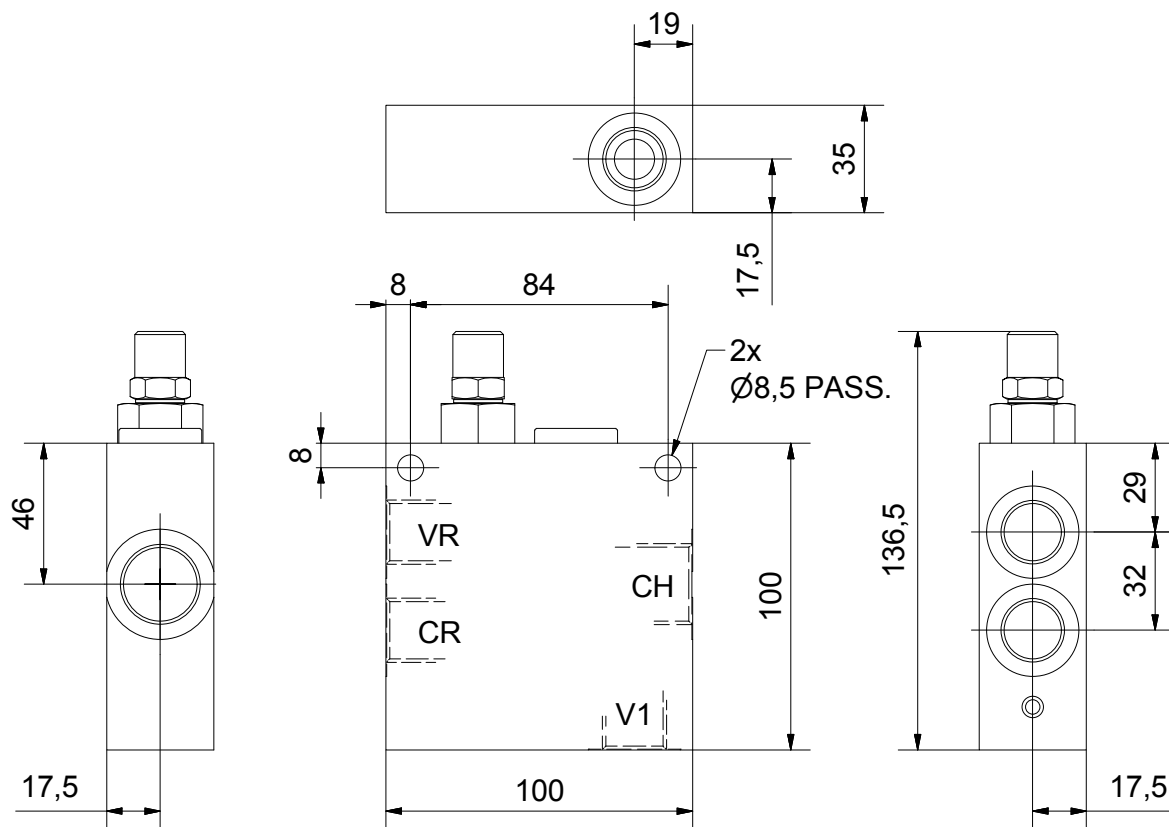
Portata nominale	60 l/min
Portata max	80 l/min
Pressione max. di lavoro	250 bar
Campo di taratura	30-350 bar
Rapporto di pilotaggio	4.25:1
Collettore in alluminio	
Peso	1,2 kg

PERFORMANCE

Nominal flow-rate
Max flow-rate
Max working pressure
Setting range
Weight
Aluminium body
Weight



VALVOLA OVERCENTER SEMPLICE EFFETTO CON FUNZIONE RIGENERATIVA
SINGLE COUNTERBALANCE VALVE WITH REGENERATIVE FUNCTION

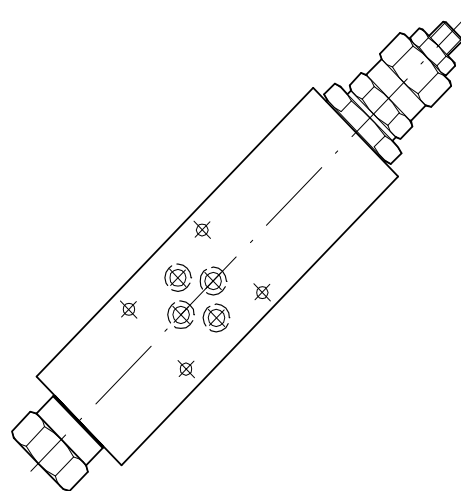
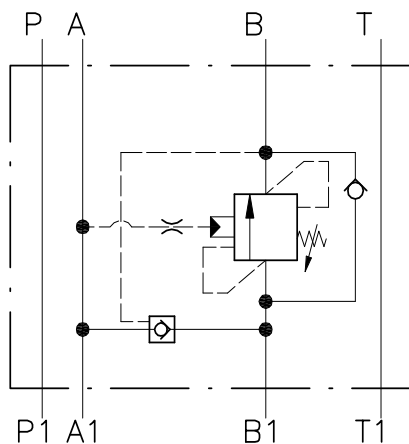


ATTACCHI PORT SIZE GAS (bspp)	
VR-CR-V1	CH
1/2"	3/4"

CODICE DI ORDINAZIONE
HOW TO ORDER

006 . 174 . 0 J 0

VR-CRR-CTP3-...



CARATTERISTICHE

Luce nominale
 Portata max in P
 Pressione di lavoro max.
 Pressione max. di taratura
 Temperatura ambiente
 Temperatura olio
 Filtraggio consigliato
 Peso

DN 6
30 l/min - 7.9 GPM
350 bar - 5075 PSI
350 bar - 5075 PSI
-30°C + 50°C
-30°C + 80°C
30 micron

PERFORMANCE

Rated size
 Max flow in P port
 Max working pressure
 Max setting pressure
 Room temperature
 Oil temperature
 Recommended filtration
 Weight

NOTE:

La taratura deve essere **1.3** volte maggiore della pressione indotta dal carico.

Valve should be set at **1.3** times load induced pressure.

ESEMPIO/EXAMPLE:

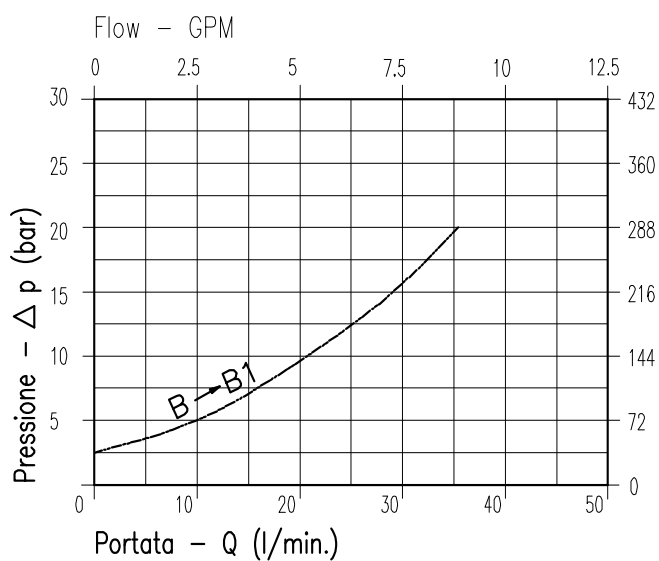
Pressione di lavoro max:

Max working pressure:

350 bar / 1.3 = 270 bar

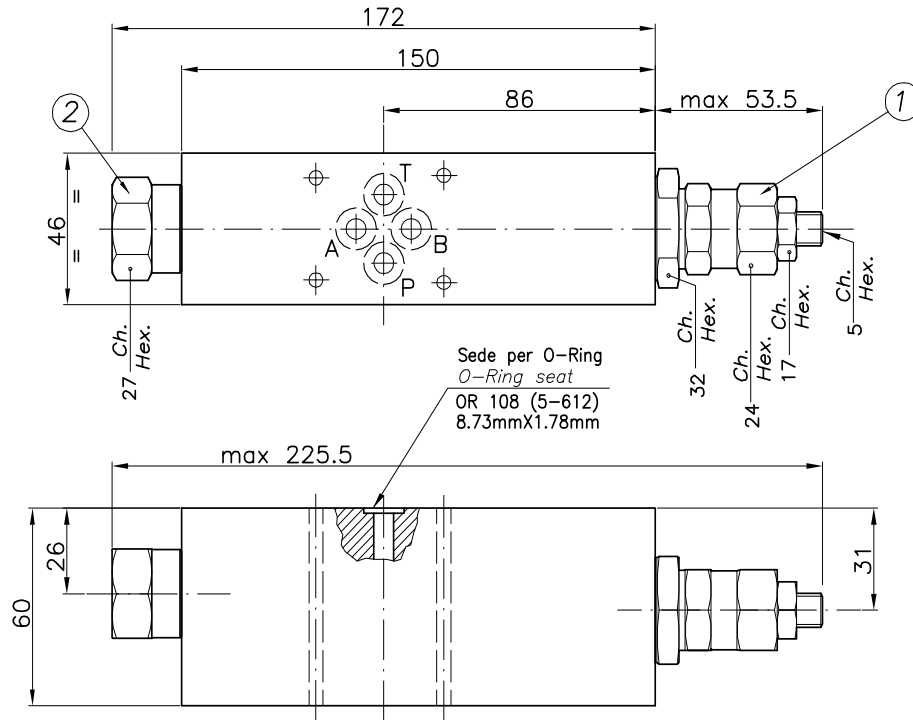
Modulo sandwich per elettrodistributori modulari ISO 3, con rigenerazione da B1 in A1 utilizzando una valvola overcenter per regolare la pressione di esclusione. Si utilizza per rendere più veloce lo sfilamento dello stelo di un cilindro differenziale.

Sandwich module for ISO 3 directional solenoid valves with regenerative flow from B1 to A1, with adjustable automatic exclusion by an overcenter valve, used for fast extension of cylinder rod.



Viscosità olio 46 cSt a 50°C
Oil viscosity 46 cSt at 50°C

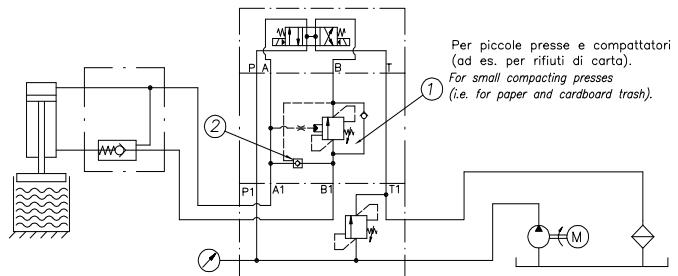
**VALVOLA BILANCIAMENTO A SEMPLICE EFFETTO CON FUNZIONE RIGENERATIVA E MONTAGGIO CETOP
SINGLE COUNTERBALANCE VALVE WITH REGENERATIVE FUNCTION AND SANDWICH CETOP VERSION**



**ESEMPIO TIPICO DI CIRCUITO
TYPICAL CIRCUIT EXAMPLE**

**DIMENSIONI
DIMENSIONS**

Campo taratura Setting range	Attacchi filettati Threaded connections Bocche - Ports ISO 1179-1 (BSPP) A1-B1 / P1-T1	Attacchi filettati Threaded connections Bocche - Ports ISO 4401 A-B / P-T
157	size 06 CTP3	size 06 CTP3



**CODICE DI ORDINAZIONE
HOW TO ORDER**

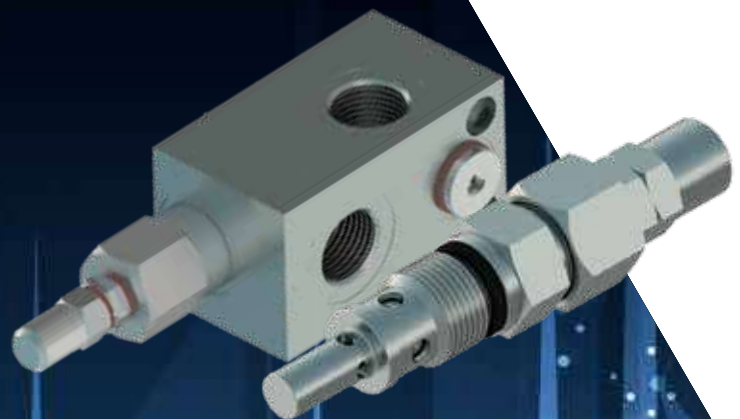
006 . 157 . 0 X 0

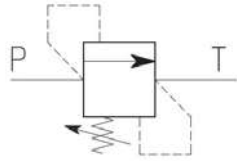
Campo taratura / Setting range 157		Rapporto di pilotaggio Pilot ratios 0 4.25 : 1	Regolazione Adjustment X Grano - Dowel
Campo taratura 60÷350 bar (molla colore giallo) Setting range 60÷350 bar (yellow spring)			
Taratura standard (Q=5 l/1') Std. bar setting (Q=5 l/1') 250 bar	Incr. press. - bar giro/vite Pressure rise - bar/turn of scwv (138)		



VALVOLE
DI MASSIMA PRESSIONE

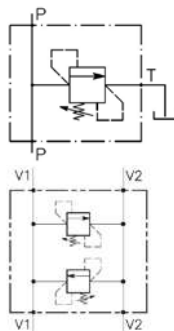
RELIEF
VALVES





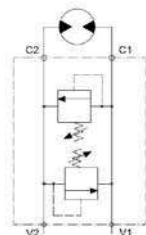
VALVOLE A CARTUCCIA
CARTRIDGE VALVES

p. 112-127



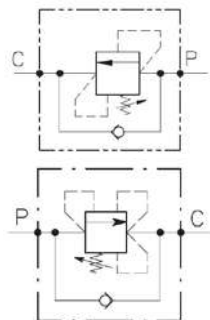
VALVOLE CON COLLETTORE
VALVES WITH BODY

p. 128-139



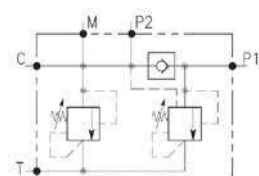
**VALVOLE CON COLLETTORE
FLANGIABILE MOTORE**
*VALVES WITH MOTOR
FLANGEABLE BODY*

p. 140-147



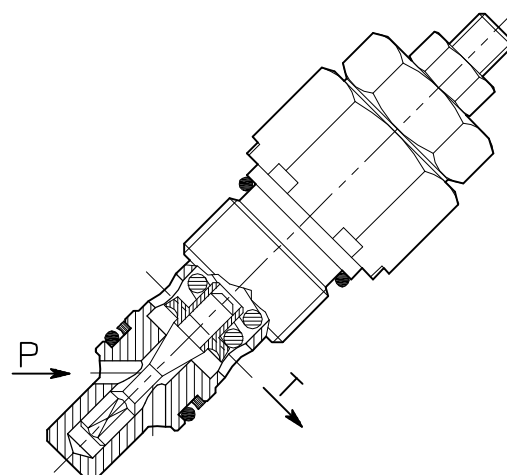
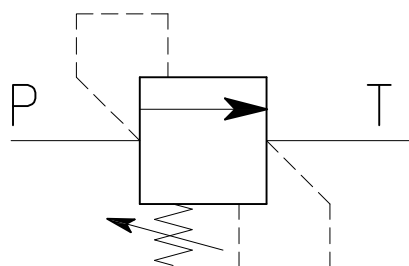
VALVOLE DI SEQUENZA
SEQUENCE VALVES

p. 148-163



**VALVOLE DI MESSA A
SCARICO POMPA DOPPIA**
PUMP UNLOADING VALVES

p. 164-171

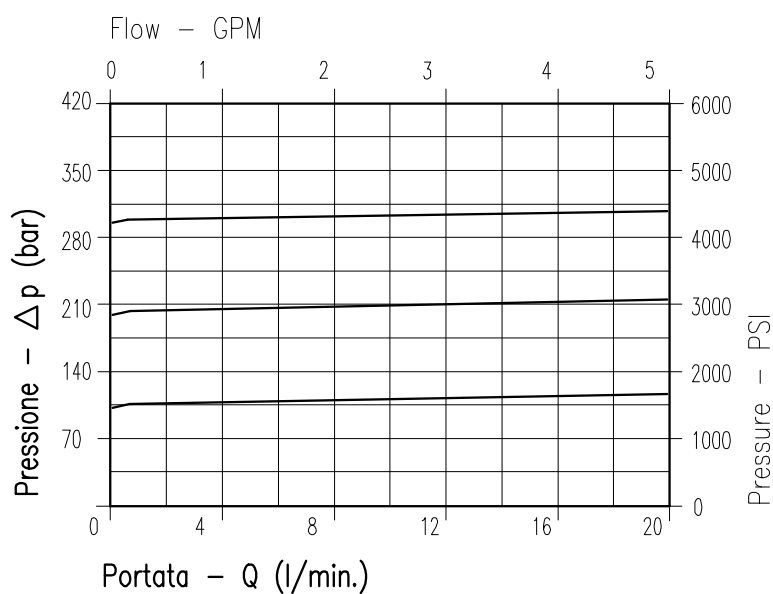


CARATTERISTICHE

Luce nominale	DN 6
Portata min/max	20 l/min - 5.3 GPM
Pressione di lavoro max.	350 bar - 5075 PSI
Pressione max. di taratura	350 bar - 5075 PSI
Temperatura ambiente	-30°C + 50°C
Temperatura olio	-30°C + 80°C
Filtraggio consigliato	30÷50 micron
Coppia di serraggio	46÷51 Nm
Peso	0.107 kg

PERFORMANCE

Rated size
Min/max flow-rate
Max working pressure
Max setting pressure
Room temperature
Oil temperature
Recommended filtration
Tightening torque
Weight

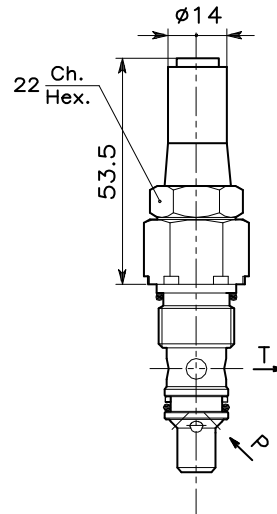
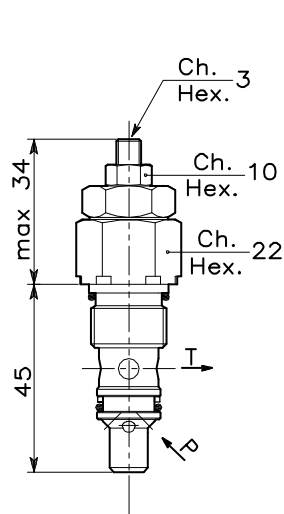


Viscosità olio 46 cSt a 50°C
Oil viscosity 46 cSt at 50°C

VALVOLA DI MASSIMA PRESSIONE A CARTUCCIA AD AZIONE DIRETTA CON OTTURATORE CONICO
CARTRIDGE RELIEF, DIRECT ACTING POPPET TYPE VALVE

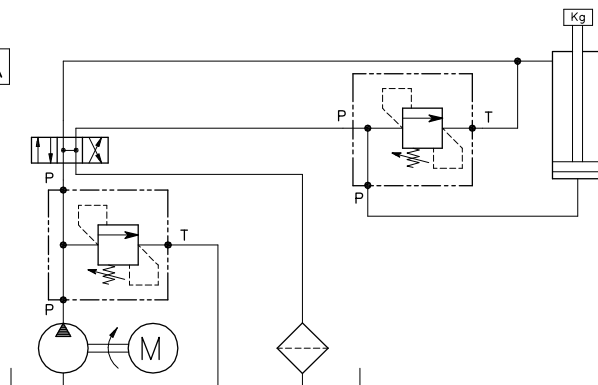
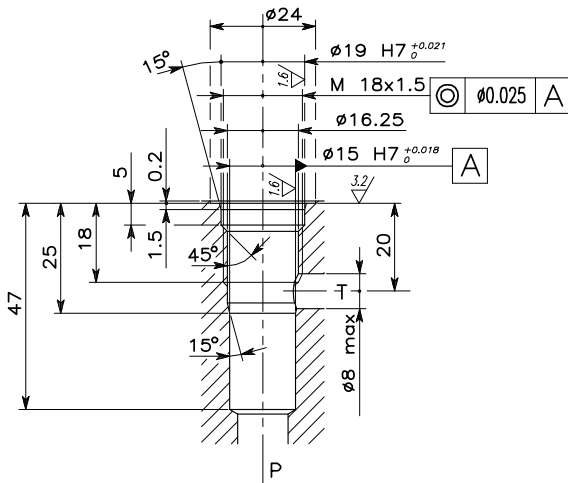
REGOLAZIONE → Grano Dowel
 ADJUSTMENT (X)

Piombata Sealed
 (K)



CAVITA' CAVITY CE.012.N

ESEMPIO TIPICO DI CIRCUITO TYPICAL CIRCUIT EXAMPLE



Si raccomanda l'esatta esecuzione della sede
 The valve seat should be perfectly tooled

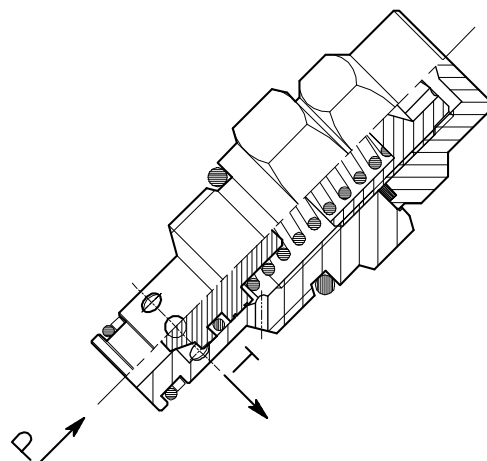
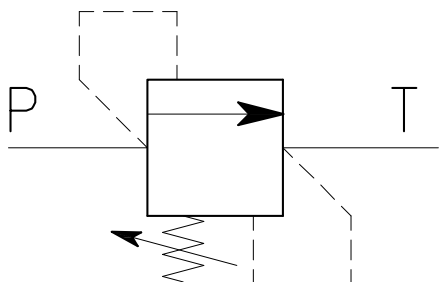
CODICE DI ORDINAZIONE HOW TO ORDER

002 002 0 X 0

Campo taratura / Setting range					
002		073		074	
Campo taratura 5÷100 bar (molla colore blu)		Campo taratura 10÷210 bar (molla colore verde)		Campo taratura 20÷350 bar (molla colore giallo)	
Setting range 5÷100 bar (blue spring)		Setting range 10÷210 bar (green spring)		Setting range 20÷350 bar (yellow spring)	
Taratura standard (Q=5 l/1')	Incr. press. - bar giro/vite	Taratura standard (Q=5 l/1')	Incr. press. - bar giro/vite	Taratura standard (Q=5 l/1')	Incr. press. - bar giro/vite
Std. bar setting (Q=5 l/1')	Pressure rise - turn of screw	Std. bar setting (Q=5 l/1')	Pressure rise - turn of screw	Std. bar setting (Q=5 l/1')	Pressure rise - turn of screw
70 bar	(--)	140 bar	(--)	280 bar	(--)

Regolazione Adjustment	
X	Grano - Dowel
K	Piombata - Sealed

VMP-VSQ-20-...-SN

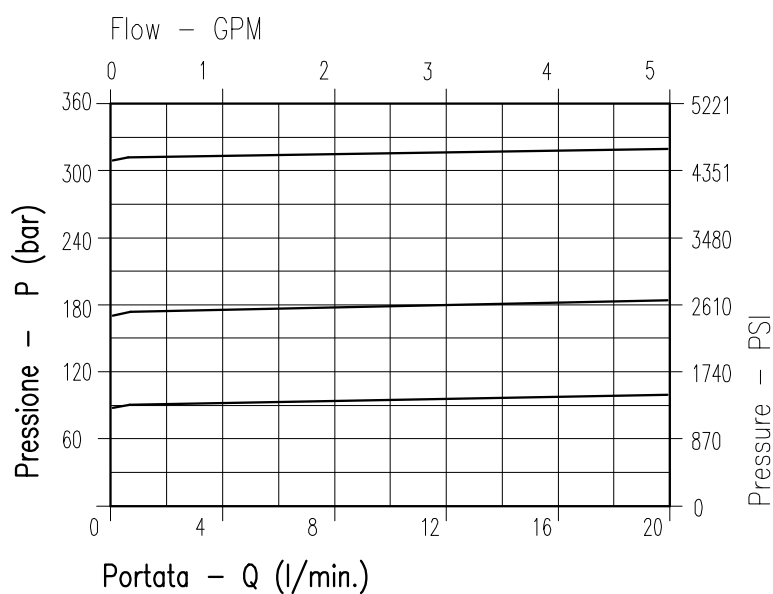


CARATTERISTICHE

Luce nominale	DN 4.5
Portata min/max	20 l/min - 5.3 GPM
Pressione di lavoro max.	350 bar - 5075 PSI
Pressione max. di taratura	350 bar - 5075 PSI
Temperatura ambiente	-30°C + 50°C
Temperatura olio	-30°C + 80°C
Filtraggio consigliato	30÷50 micron
Coppia di serraggio	46÷51 Nm
Peso	0.101 kg

PERFORMANCE

Rated size
Min/max flow-rate
Max working pressure
Max setting pressure
Room temperature
Oil temperature
Recommended filtration
Tightening torque
Weight



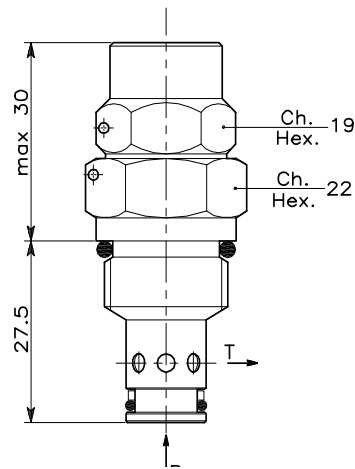
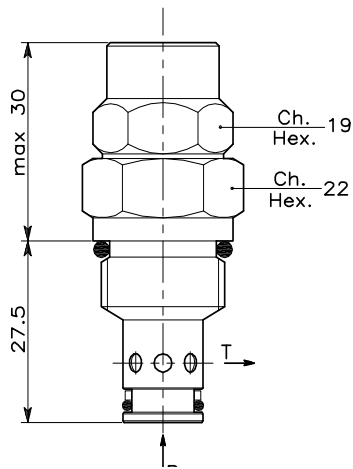
Viscosità olio 46 cSt a 50°C
Oil viscosity 46 cSt at 50°C

VALVOLA DI MASSIMA PRESSIONE A CARTUCCIA AD AZIONE DIRETTA CON OTTURATORE CONICO CARTRIDGE RELIEF, DIRECT ACTING POPPET TYPE VALVE

REGOLAZIONE
ADJUSTMENT →

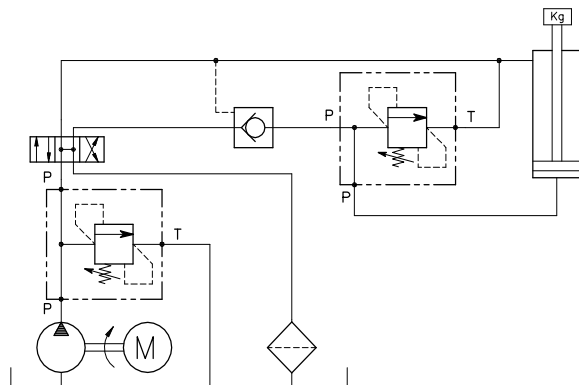
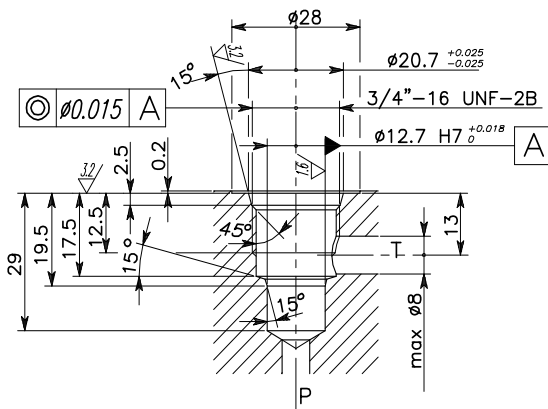
Grano
Dowel
(X)

Piombata
Sealed
(H)



CAVITA' CAVITY CE.011.N

ESEMPIO TIPICO DI CIRCUITO TYPICAL CIRCUIT EXAMPLE



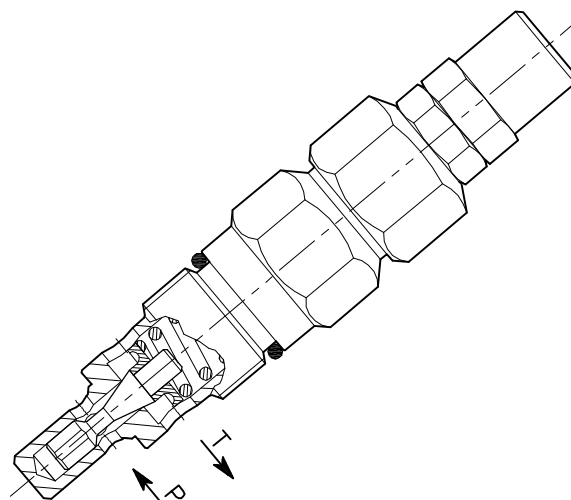
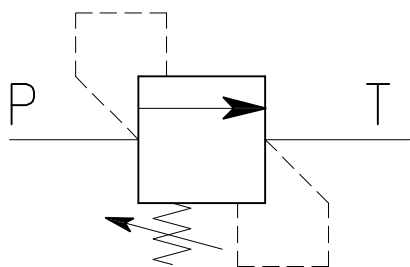
Si raccomanda l'esatta esecuzione della sede
The valve seat should be perfectly tooled

CODICE DI ORDINAZIONE HOW TO ORDER

002 766 0 X 0

Campo taratura / Setting range			
766		778	
Campo taratura 10÷260 bar (molla colore verde) Setting range 10÷260 bar (green spring)		Campo taratura 20÷350 bar (molla colore giallo) Setting range 20÷350 bar (yellow spring)	
Taratura standard (Q=5 l/1')	Incr. press. - bar giro/vite	Taratura standard (Q=5 l/1')	Incr. press. - bar giro/vite
Std. bar setting (Q=5 l/1')	Pressure rise - turn of screw	Std. bar setting (Q=5 l/1')	Pressure rise - turn of screw
180 bar	(--)	320 bar	(--)

Regolazione Adjustment	
X	Grano - Dowel
H	Piombata - Sealed

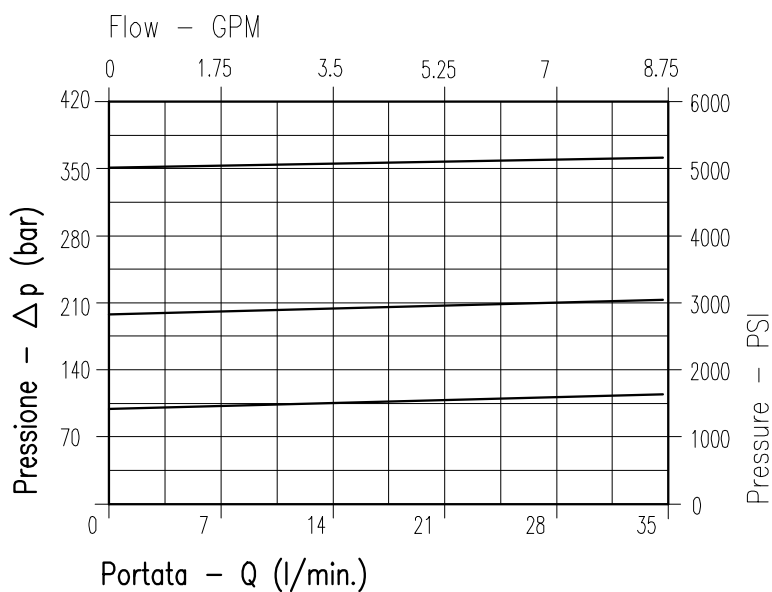


CARATTERISTICHE

Luce nominale	DN 8
Portata min/max	35 l/min - 9.2 GPM
Pressione di lavoro max.	350 bar - 5075 PSI
Pressione max. di taratura	350 bar - 5075 PSI
Temperatura ambiente	-30°C + 50°C
Temperatura olio	-30°C + 80°C
Filtraggio consigliato	30÷50 micron
Coppia di serraggio	50÷59 Nm
Peso	0.243 kg

PERFORMANCE

Rated size
Min/max flow-rate
Max working pressure
Max setting pressure
Room temperature
Oil temperature
Recommended filtration
Tightening torque
Weight



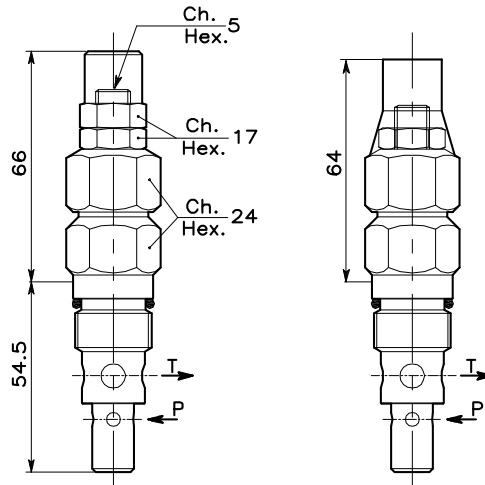
Viscosità olio 46 cSt a 50°C
Oil viscosity 46 cSt at 50°C

VALVOLA DI MASSIMA PRESSIONE A CARTUCCIA AD AZIONE DIRETTA CON OTTURATORE CONICO CARTRIDGE RELIEF, DIRECT ACTING POPPET TYPE VALVE

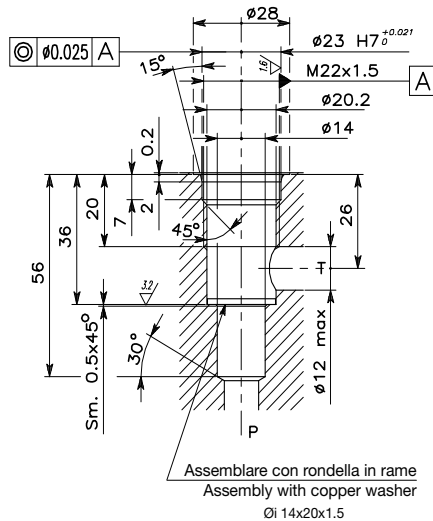
REGOLAZIONE
ADJUSTMENT

Grano
Dowel
(X)

Piombata
Sealed
(K)

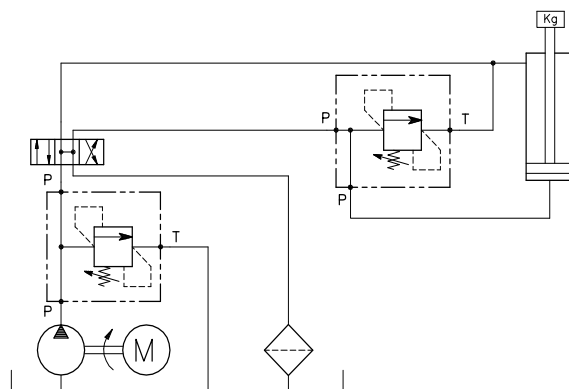


CAVITA' CAVITY CE.007.L



Si raccomanda l'esatta esecuzione della sede
The valve seat should be perfectly tooled

ESEMPIO TIPICO DI CIRCUITO TYPICAL CIRCUIT EXAMPLE



CODICE DI ORDINAZIONE HOW TO ORDER

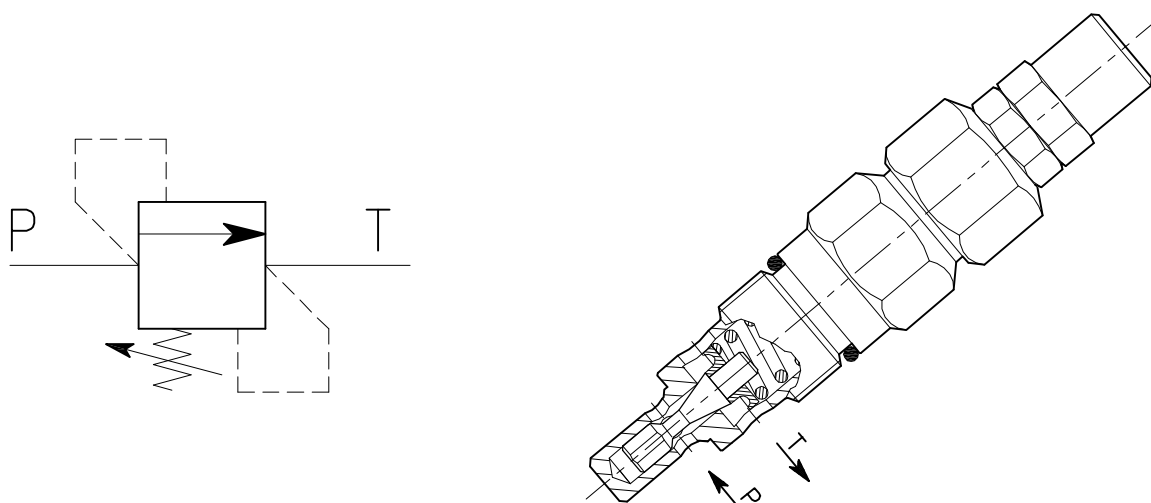
002 003 0 X 0

Campo taratura / Setting range					
003		113		114	
Campo taratura 5÷100 bar (molla colore blu) Setting range 5÷100 bar (blue spring)		Campo taratura 10÷210 bar (molla colore verde) Setting range 10÷210 bar (green spring)		Campo taratura 20÷350 bar (molla colore giallo) Setting range 20÷350 bar (yellow spring)	
Taratura standard (Q=5 l/1')	Incr. press. - bar giro/vite	Taratura standard (Q=5 l/1')	Incr. press. - bar giro/vite	Taratura standard (Q=5 l/1')	Incr. press. - bar giro/vite
Std. bar setting (Q=5 l/1')	Pressure rise - turn of screw	Std. bar setting (Q=5 l/1')	Pressure rise - turn of screw	Std. bar setting (Q=5 l/1')	Pressure rise - turn of screw
80 bar	(--)	180 bar	(--)	320 bar	(--)

Regolazione Adjustment

X Grano - Dowel

K Piombata - Sealed

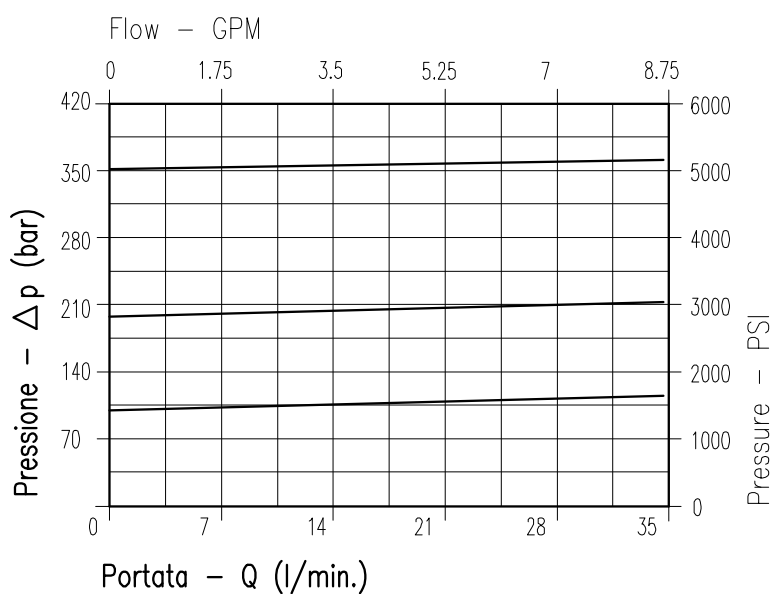


CARATTERISTICHE

Luce nominale	DN 8
Portata min/max	35 l/min - 9.2 GPM
Pressione di lavoro max.	350 bar - 5075 PSI
Pressione max. di taratura	350 bar - 5075 PSI
Temperatura ambiente	-30°C + 50°C
Temperatura olio	-30°C + 80°C
Filtraggio consigliato	30÷50 micron
Coppia di serraggio	46÷51 Nm
Peso	0.213 kg

PERFORMANCE

Rated size
Min/max flow-rate
Max working pressure
Max setting pressure
Room temperature
Oil temperature
Recommended filtration
Tightening torque
Weight



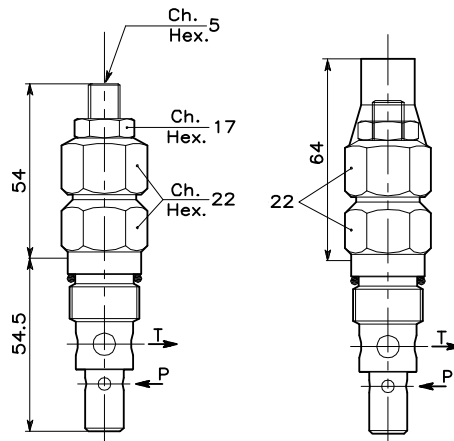
Viscosità olio 46 cSt a 50°C
Oil viscosity 46 cSt at 50°C

VALVOLA DI MASSIMA PRESSIONE A CARTUCCIA AD AZIONE DIRETTA CON OTTURATORE CONICO CARTRIDGE RELIEF, DIRECT ACTING POPPET TYPE VALVE

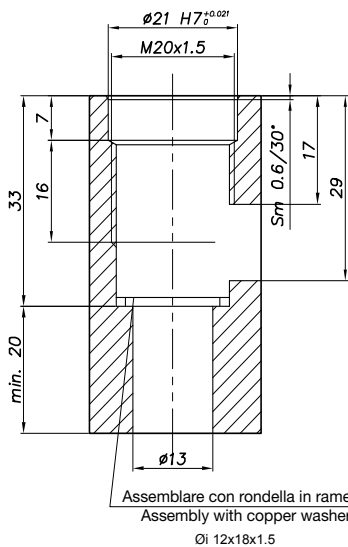
REGOLAZIONE
ADJUSTMENT

Grano
Dowel
(X)

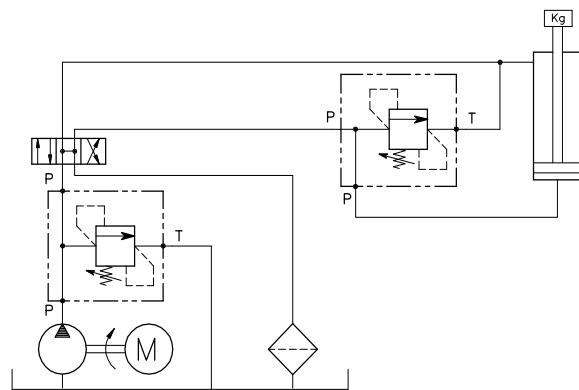
Piombata
Sealed
(K)



CAVITA' CAVITY CE.130.N



ESEMPIO TIPICO DI CIRCUITO TYPICAL CIRCUIT EXAMPLE



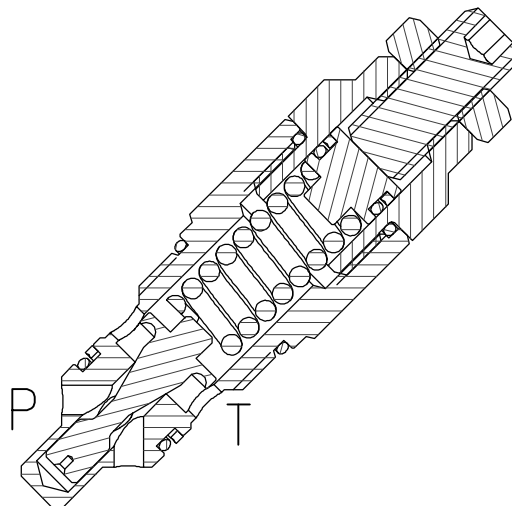
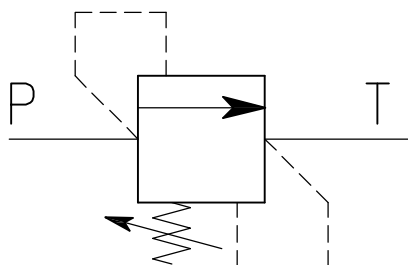
Si raccomanda l'esatta esecuzione della sede
The valve seat should be perfectly tooled

CODICE DI ORDINAZIONE HOW TO ORDER

002 747 0 X 0

Campo taratura / Setting range					
747		746		745	
Campo taratura 5÷100 bar (molla colore blu)		Campo taratura 10÷210 bar (molla colore verde)		Campo taratura 20÷350 bar (molla colore giallo)	
Setting range 5÷100 bar (blue spring)		Setting range 10÷210 bar (green spring)		Setting range 20÷350 bar (yellow spring)	
Taratura standard (Q=5 l/1')	Incr. press. - bar giro/vite	Taratura standard (Q=5 l/1')	Incr. press. - bar giro/vite	Taratura standard (Q=5 l/1')	Incr. press. - bar giro/vite
Std. bar setting (Q=5 l/1')	Pressure rise - turn of screw	Std. bar setting (Q=5 l/1')	Pressure rise - turn of screw	Std. bar setting (Q=5 l/1')	Pressure rise - turn of screw
80 bar	(--)	180 bar	(--)	320 bar	(--)

Regolazione Adjustment	
X	Grano - Dowel
K	Piombata - Sealed

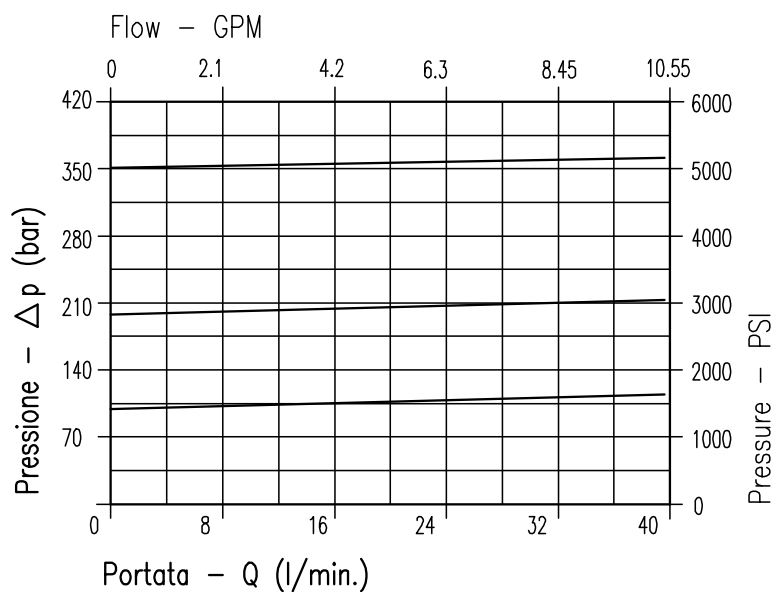


CARATTERISTICHE

Luce nominale	DN 8
Portata min/max	40 l/min - 10.55 GPM
Pressione di lavoro max.	350 bar - 5075 PSI
Pressione max. di taratura	350 bar - 5075 PSI
Temperatura ambiente	-30°C + 50°C
Temperatura olio	-30°C + 80°C
Filtraggio consigliato	30÷50 micron
Coppia di serraggio	50÷59 Nm
Peso	0.155 kg

PERFORMANCE

Rated size
Min/max flow-rate
Max working pressure
Max setting pressure
Room temperature
Oil temperature
Recommended filtration
Tightening torque
Weight

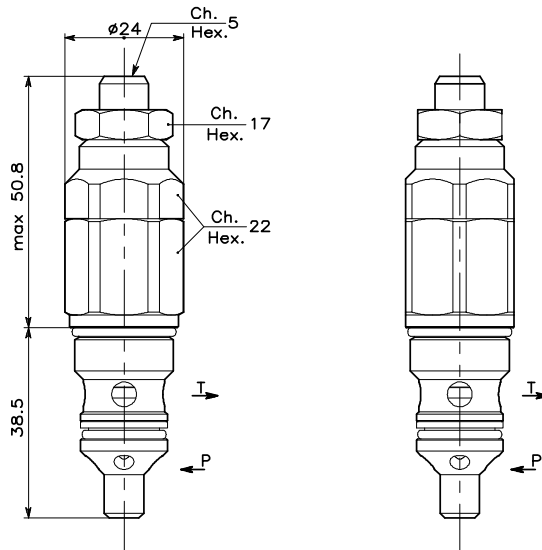


Viscosità olio 46 cSt a 50°C
Oil viscosity 46 cSt at 50°C

VALVOLA DI MASSIMA PRESSIONE A CARTUCCIA AD AZIONE DIRETTA CON OTTURATORE CONICO
CARTRIDGE RELIEF, DIRECT ACTING POPPET TYPE VALVE

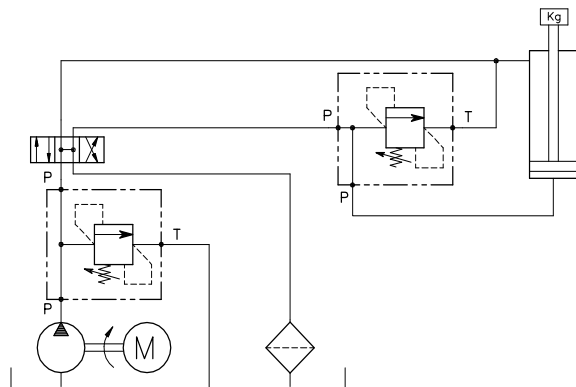
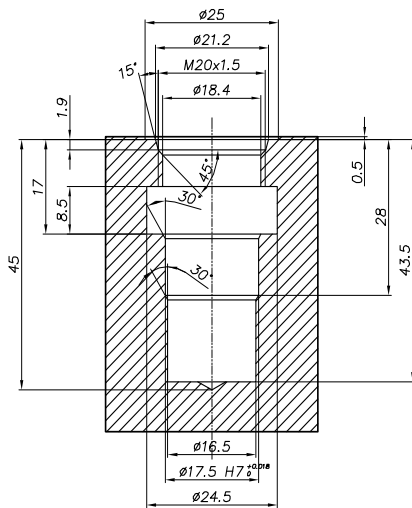
REGOLAZIONE
ADJUSTMENT

Grano
Dowel



CAVITA' CAVITY **CE.134.N**

ESEMPIO TIPICO DI CIRCUITO
TYPICAL CIRCUIT EXAMPLE

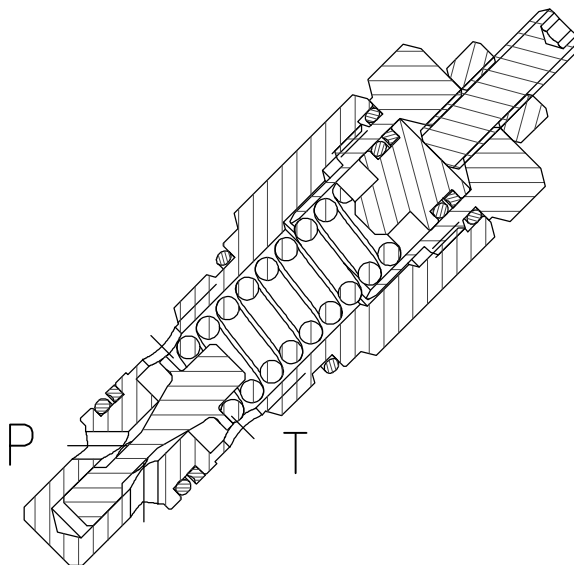
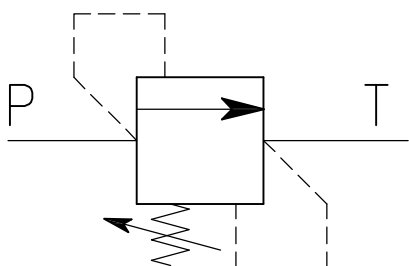


Si raccomanda l'esatta esecuzione della sede
The valve seat should be perfectly tooled

CODICE DI ORDINAZIONE
HOW TO ORDER

002 769 X X 0

Campo taratura / Setting range					
X		U		K	
Campo taratura 5÷100 bar (molla colore blu) Setting range 5÷100 bar (blue spring)		Campo taratura 10÷210 bar (molla colore verde) Setting range 10÷210 bar (green spring)		Campo taratura 20÷350 bar (molla colore giallo) Setting range 20÷350 bar (yellow spring)	
Taratura standard (Q=5 l/1')	Incr. press. - bar giro/vite	Taratura standard (Q=5 l/1')	Incr. press. - bar giro/vite	Taratura standard (Q=5 l/1')	Incr. press. - bar giro/vite
Std. bar setting (Q=5 l/1')	Pressure rise - turn of screw	Std. bar setting (Q=5 l/1')	Pressure rise - turn of screw	Std. bar setting (Q=5 l/1')	Pressure rise - turn of screw
80 bar	(--)	180 bar	(--)	320 bar	(--)

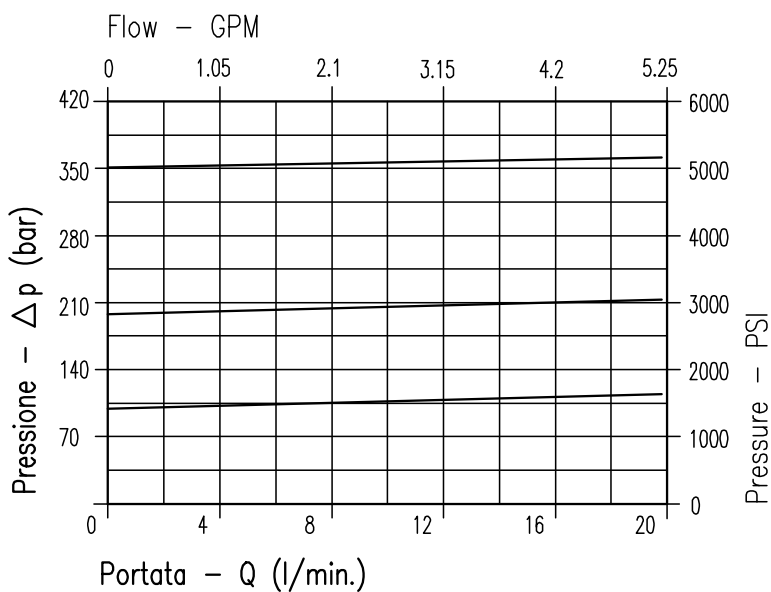


CARATTERISTICHE

Luce nominale	DN 8
Portata min/max	40 l/min - 10.55 GPM
Pressione di lavoro max.	350 bar - 5075 PSI
Pressione max. di taratura	350 bar - 5075 PSI
Temperatura ambiente	-30°C + 50°C
Temperatura olio	-30°C + 80°C
Filtraggio consigliato	30÷50 micron
Coppia di serraggio	50÷59 Nm
Peso	0.155 kg

PERFORMANCE

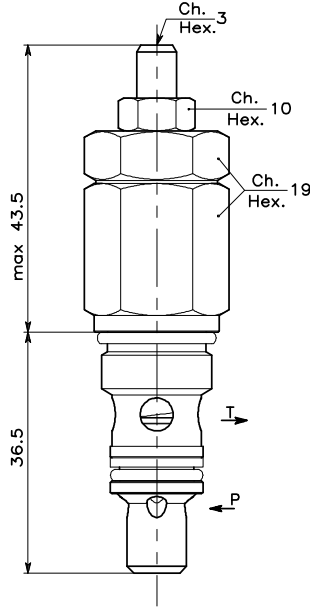
Rated size
Min/max flow-rate
Max working pressure
Max setting pressure
Room temperature
Oil temperature
Recommended filtration
Tightening torque
Weight



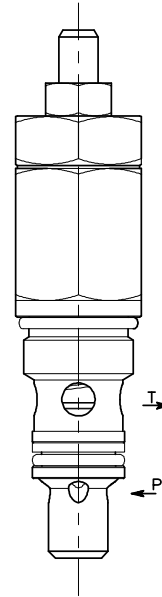
Viscosità olio 46 cSt a 50°C
Oil viscosity 46 cSt at 50°C

VALVOLA DI MASSIMA PRESSIONE A CARTUCCIA AD AZIONE DIRETTA CON OTTURATORE CONICO
CARTRIDGE RELIEF, DIRECT ACTING POPPET TYPE VALVE

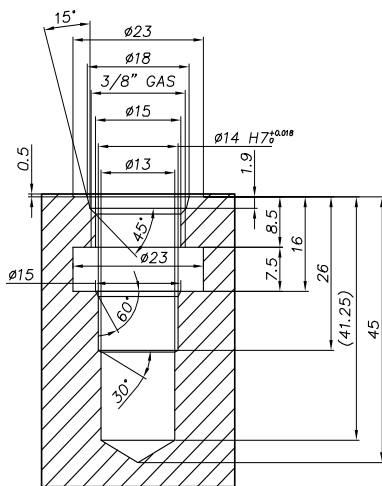
REGOLAZIONE
ADJUSTMENT →



Grano
Dowel

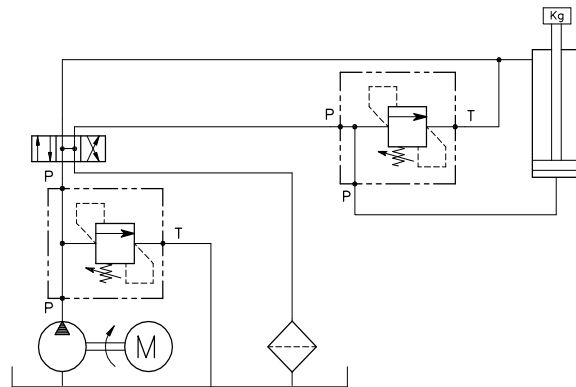


CAVITA' CAVITY **CE.133.N**



Si raccomanda l'esatta esecuzione della sede
The valve seat should be perfectly tooled

ESEMPIO TIPICO DI CIRCUITO
TYPICAL CIRCUIT EXAMPLE

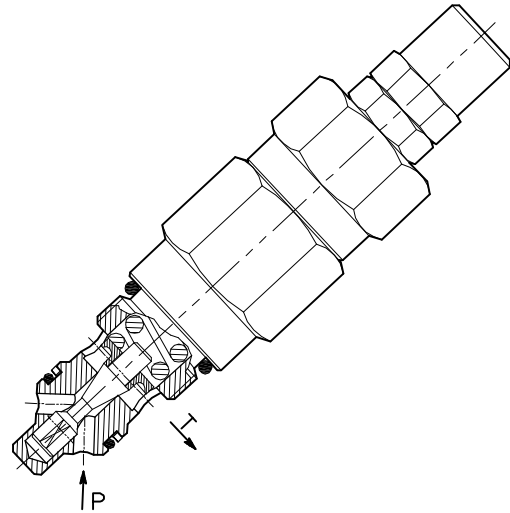
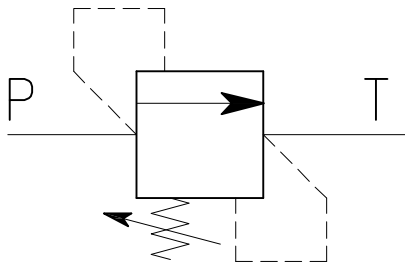


CODICE DI ORDINAZIONE
HOW TO ORDER

002 768 X X 0

Campo taratura / Setting range					
X		U		K	
Campo taratura 5÷100 bar (molla colore blu)		Campo taratura 10÷210 bar (molla colore verde)		Campo taratura 20÷350 bar (molla colore giallo)	
Setting range 5÷100 bar (blue spring)		Setting range 10÷210 bar (green spring)		Setting range 20÷350 bar (yellow spring)	
Taratura standard (Q=5 l/1')	Incr. press. - bar giro/vite	Taratura standard (Q=5 l/1')	Incr. press. - bar giro/vite	Taratura standard (Q=5 l/1')	Incr. press. - bar giro/vite
Std. bar setting (Q=5 l/1')	Pressure rise - turn of screw	Std. bar setting (Q=5 l/1')	Pressure rise - turn of screw	Std. bar setting (Q=5 l/1')	Pressure rise - turn of screw
80 bar	(--)	180 bar	(--)	320 bar	(--)

VMP-45-...-SN

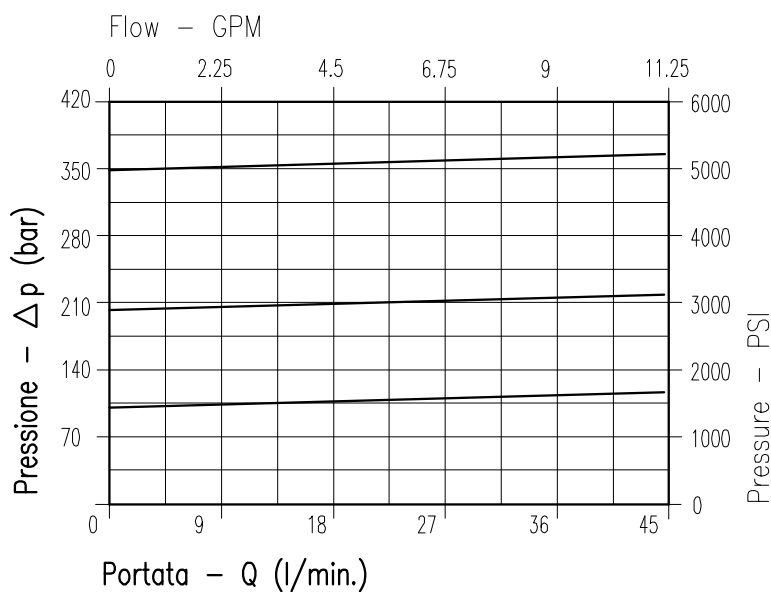


CARATTERISTICHE

Luce nominale	DN 9
Portata min/max	45 l/min - 11.9 GPM
Pressione di lavoro max.	350 bar - 5075 PSI
Pressione max. di taratura	350 bar - 5075 PSI
Temperatura ambiente	-30°C + 50°C
Temperatura olio	-30°C + 80°C
Filtraggio consigliato	30÷50 micron
Coppia di serraggio	60÷69 Nm
Peso	0.313 kg

PERFORMANCE

Rated size
Min/max flow-rate
Max working pressure
Max setting pressure
Room temperature
Oil temperature
Recommended filtration
Tightening torque
Weight

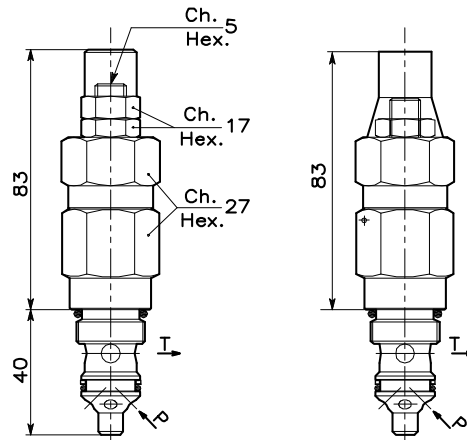


Viscosità olio 46 cSt a 50°C
Oil viscosity 46 cSt at 50°C

VALVOLA DI MASSIMA PRESSIONE A CARTUCCIA AD AZIONE DIRETTA CON OTTURATORE CONICO
CARTRIDGE RELIEF, DIRECT ACTING POPPET TYPE VALVE

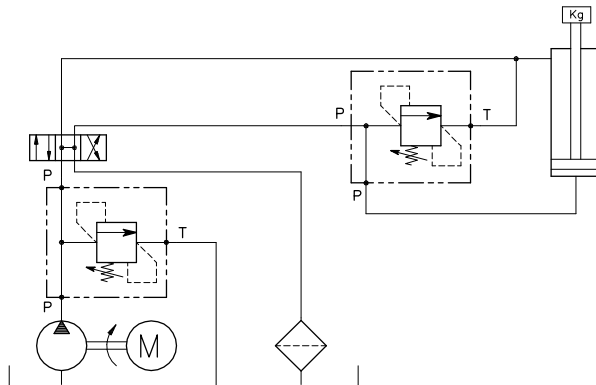
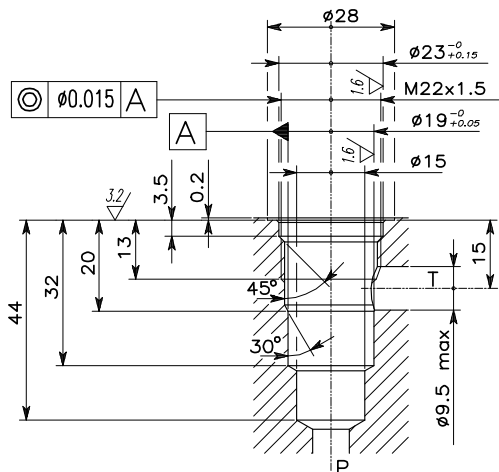
REGOLAZIONE
ADJUSTMENT → Grano
Dowel
(X)

Piombata
Sealed
(K)



CAVITA' CAVITY CE.009.L/N

ESEMPIO TIPICO DI CIRCUITO TYPICAL CIRCUIT EXAMPLE



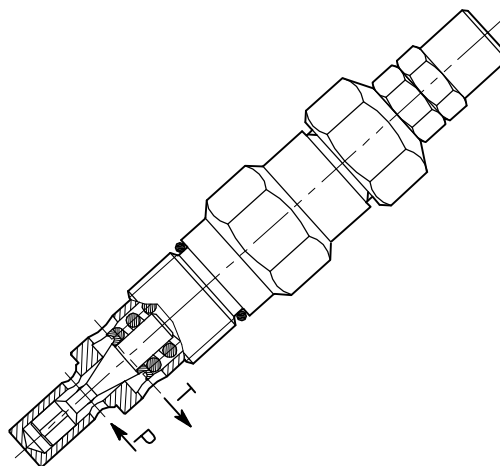
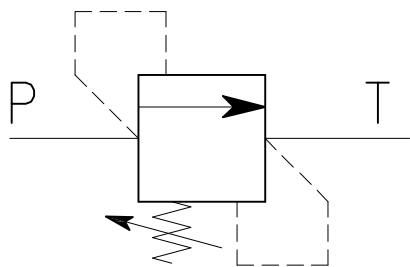
Si raccomanda l'esatta esecuzione della sede
The valve seat should be perfectly tooled

CODICE DI ORDINAZIONE HOW TO ORDER

002 035 0 X 0

Campo taratura / Setting range					
035		268		269	
Campo taratura 5÷100 bar (molla colore blu)		Campo taratura 10÷210 bar (molla colore verde)		Campo taratura 20÷350 bar (molla colore giallo)	
Setting range 5÷100 bar (blue spring)		Setting range 10÷210 bar (green spring)		Setting range 20÷350 bar (yellow spring)	
Taratura standard (Q=5 l/1')	Incr. press. - bar giro/vite	Taratura standard (Q=5 l/1')	Incr. press. - bar giro/vite	Taratura standard (Q=5 l/1')	Incr. press. - bar giro/vite
Std. bar setting (Q=5 l/1')	Pressure rise - turn of screw	Std. bar setting (Q=5 l/1')	Pressure rise - turn of screw	Std. bar setting (Q=5 l/1')	Pressure rise - turn of screw
80 bar	(--)	180 bar	(--)	320 bar	(--)

Regolazione Adjustment	
X	Grano - Dowel
K	Piombata - Sealed

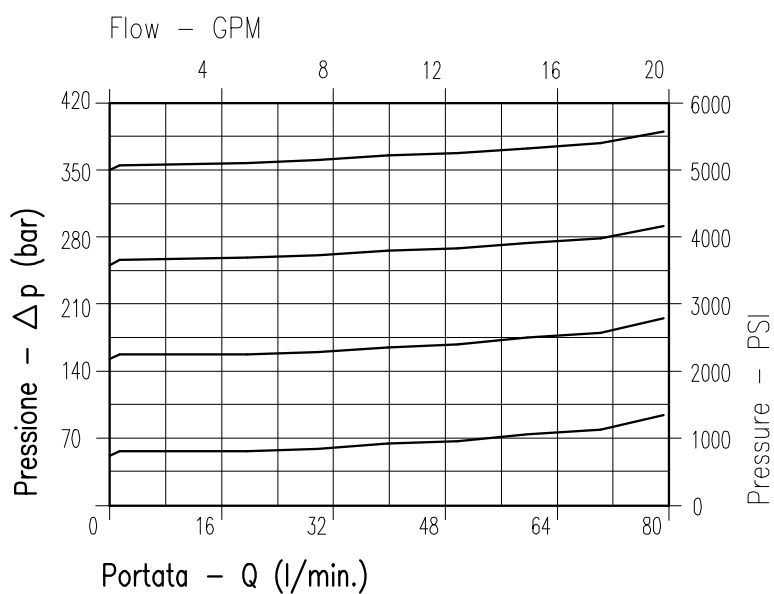


CARATTERISTICHE

Luce nominale	DN 8
Portata max	80 l/min - 21 GPM
Pressione di lavoro max.	350 bar - 5075 PSI
Pressione max. di taratura	350 bar - 5075 PSI
Temperatura ambiente	-30°C + 50°C
Temperatura olio	-30°C + 80°C
Filtraggio consigliato	30÷50 micron
Coppia di serraggio	60÷69 Nm
Peso	0.382 kg

PERFORMANCE

Rated size
Max flow-rate
Max working pressure
Max setting pressure
Room temperature
Oil temperature
Recommended filtration
Tightening torque
Weight



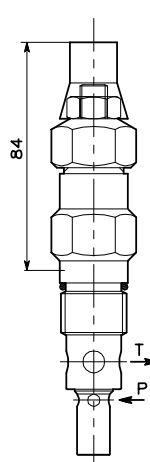
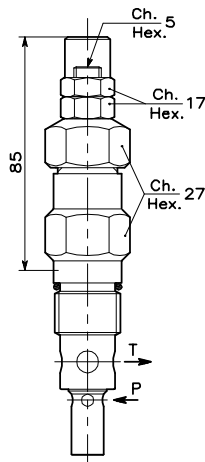
Viscosità olio 46 cSt a 50°C
Oil viscosity 46 cSt at 50°C

VALVOLA DI MASSIMA PRESSIONE A CARTUCCIA AD AZIONE DIRETTA CON OTTURATORE CONICO CARTRIDGE RELIEF, DIRECT ACTING POPPET TYPE VALVE

REGOLAZIONE
ADJUSTMENT →

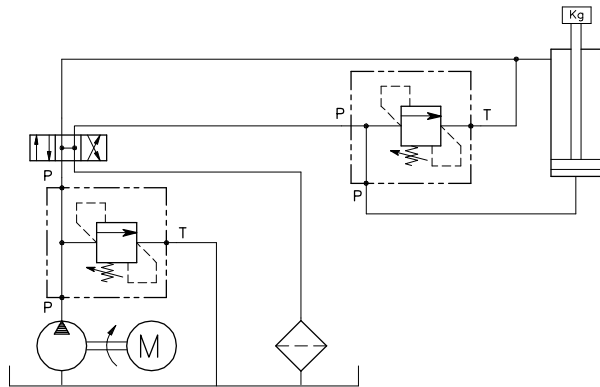
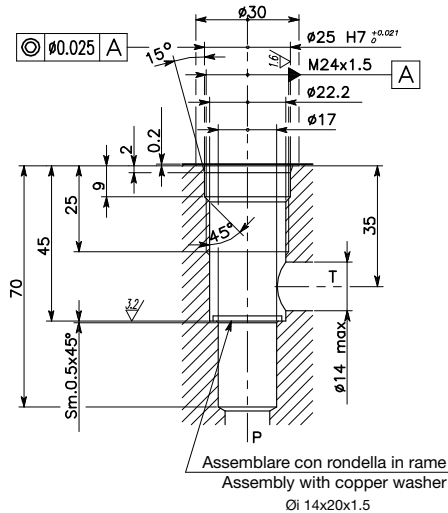
Grano
Dowel
(X)

Piombata
Sealed
(K)



CAVITA' CE.010.L CAVITY

ESEMPIO TIPICO DI CIRCUITO TYPICAL CIRCUIT EXAMPLE



Si raccomanda l'esatta esecuzione della sede
The valve seat should be perfectly tooled

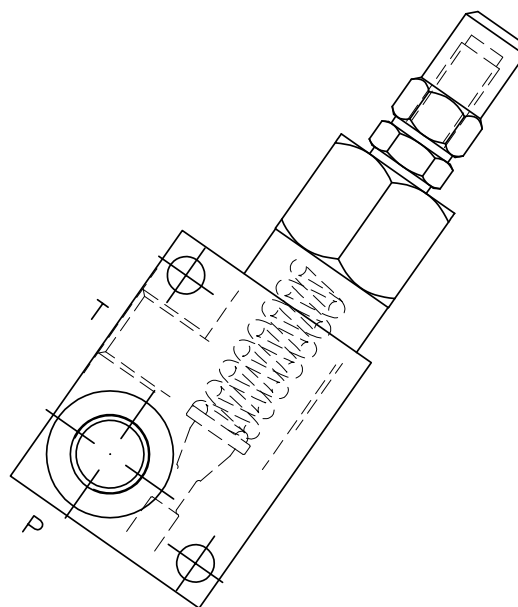
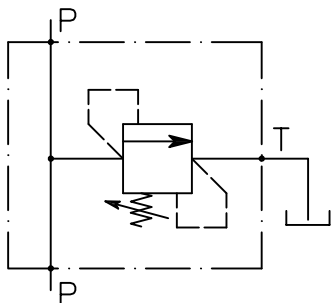
CODICE DI ORDINAZIONE HOW TO ORDER

002 005 0 X 0

Regolazione Adjustment	
X	Grano - Dowel
K	Piombata - Sealed

Campo taratura / Setting range											
005		163		164		165		166		315	
Campo taratura 5÷50 bar (molla colore blu)		Campo taratura 10÷100 bar (molla colore nero)		Campo taratura 10÷150 bar (molla colore verde)		Campo taratura 25÷250 bar (molla colore giallo)		Campo taratura 50÷310 bar (molla colore rosso)		Campo taratura 150÷350 bar (molla speciale)	
Setting range 5÷50 bar (blue spring)		Setting range 10÷100 bar (black spring)		Setting range 10÷150 bar (green spring)		Setting range 25÷250 bar (yellow spring)		Setting range 50÷310 bar (red spring)		Setting range 150÷350 bar (special spring)	
Taratura standard (Q=5 l/1')	Incr. press. - bar giro/vite	Taratura standard (Q=5 l/1')	Incr. press. - bar giro/vite	Taratura standard (Q=5 l/1')	Incr. press. - bar giro/vite	Taratura standard (Q=5 l/1')	Incr. press. - bar giro/vite	Taratura standard (Q=5 l/1')	Incr. press. - bar giro/vite	Taratura standard (Q=5 l/1')	Incr. press. - bar giro/vite
Std. bar setting (Q=5 l/1')	Pressure rise - turn of screw	Std. bar setting (Q=5 l/1')	Pressure rise - turn of screw	Std. bar setting (Q=5 l/1')	Pressure rise - turn of screw	Std. bar setting (Q=5 l/1')	Pressure rise - turn of screw	Std. bar setting (Q=5 l/1')	Pressure rise - turn of screw	Std. bar setting (Q=5 l/1')	Pressure rise - turn of screw
40 bar	(--)	80 bar	(--)	120 bar	(--)	210 bar	(--)	300 bar	(--)	320 bar	(--)

A-VMP-PIB-...-SL



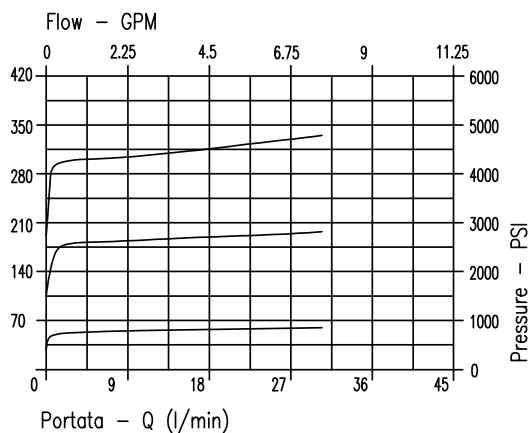
CARATTERISTICHE

Luce nominale	8 DN
Portata max	Vedi tabella/see table
Pressione di lavoro max	350 bar 5075 PSI
Pressione max. di taratura	300 bar 4350 PSI
Temperatura ambiente	-30°C + 50°C
Temperatura olio	-30°C + 80°C
Filtraggio consigliato	30 ÷ 50
Peso valvola	Vedi tabella/see table

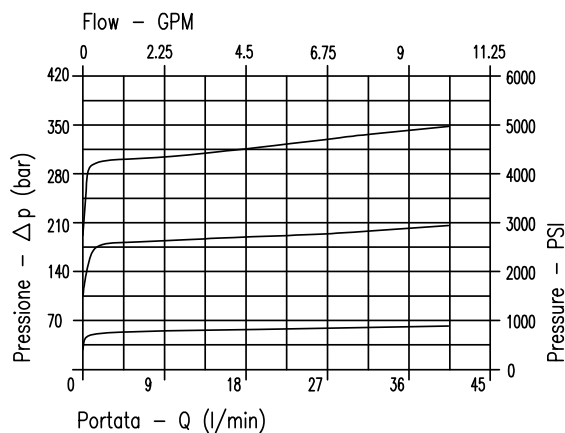
PERFORMANCE

Rated size
Max flow-rate
Max working pressure
Max setting pressure
Room temperature
Oil temperature
Recommended filtration
Valve weight

Viscosita' olio 46 cSt a 50°C
Oil viscosity 46 cSt at 50°C



Viscosita' olio 46 cSt a 50°C
Oil viscosity 46 cSt at 50°C

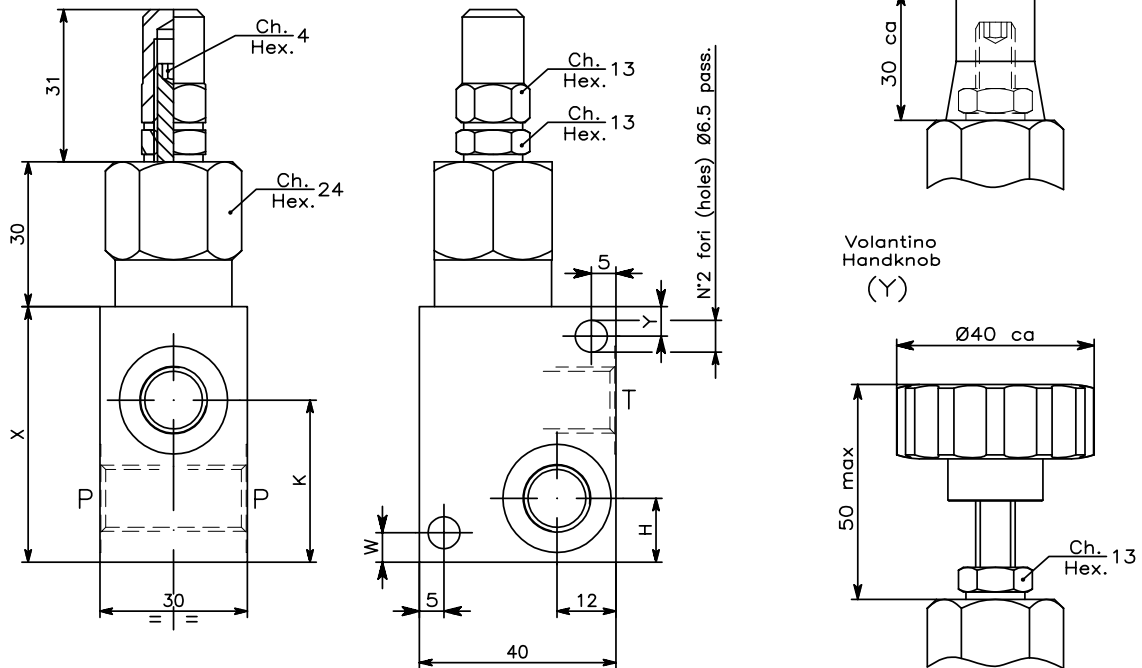


VALVOLA DI MASSIMA PRESSIONE AD AZIONE DIRETTA CON COLLETTORE ED OTTURATORE CONICO. TIPO PICCOLO
DIRECT ACTING RELIEF VALVE, POPPET TYPE WITH BODY. SMALL SERIES

REGOLAZIONE
ADJUSTMENT →

Grano Dowel
(X)

Piombata (Tappo plastica)
Sealed (Plastic cap)
(K)



**DIMENSIONI
DIMENSIONS**

Codice Code	Attacchi Port size P-T	X	Y	W	H	K	Portata Max max Flow l/min (GPM)	Peso weight Kg
001	1/4" GAS	52	6	6	13	33	30-7.93	0.51
002	3/8" GAS	55	5	7	15	35.5	40-10.57	0.52

**CODICE DI ORDINAZIONE
HOW TO ORDER**

N02 001 A X 0 . A

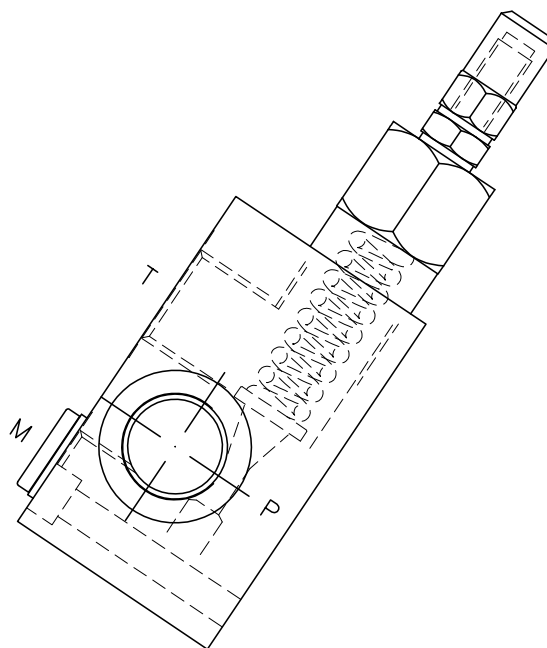
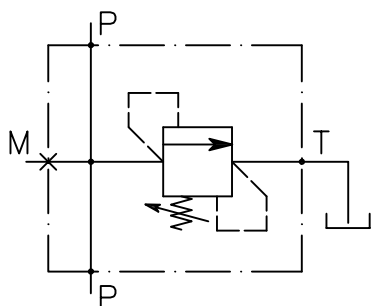
Numero valvola / Valve number
001
002

Campo taratura 10 - 50 bar setting range 10 - 50 bar	
A	taratura standard (Q=5 l/min) standard setting (Q=5 l/min) 25 bar
	incr. press. bar/giro-vite pressure rise (Q=5 l/min) 7 bar
Campo taratura 10 - 180 bar setting range 10 - 180 bar	
C	taratura standard (Q=5 l/min) standard setting (Q=5 l/min) 90 bar
	incr. press. bar/giro-vite pressure rise (Q=5 l/min) 30 bar
Campo taratura 80 - 300 bar setting range 80 - 300 bar	
E	taratura standard (Q=5 l/min) standard setting (Q=5 l/min) 150 bar
	incr. press. bar/giro-vite pressure rise (Q=5 l/min) 50 bar

Regolazione Adjustment	
X	Grano dowel
K	Piombato sealed
Y	Volantino handknob

Materiale collettore Body material
Acciaio zincato
Zinc plated steel

A-VMP-PIB-...-SP



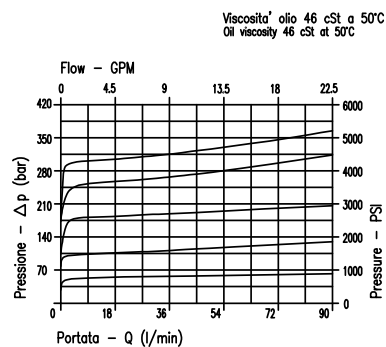
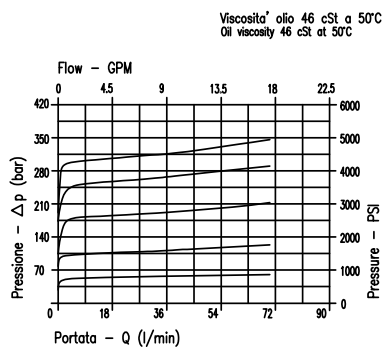
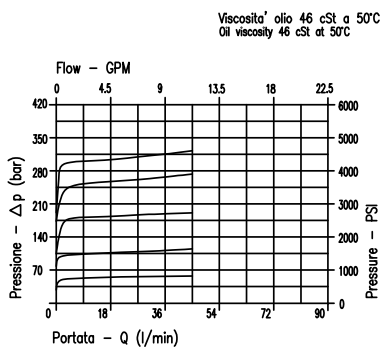
CARATTERISTICHE

Luce nominale
 Portata min/max
 Pressione di lavoro max
 Pressione max. di taratura
 Temperatura ambiente
 Temperatura olio
 Filtraggio consigliato
 Peso valvola

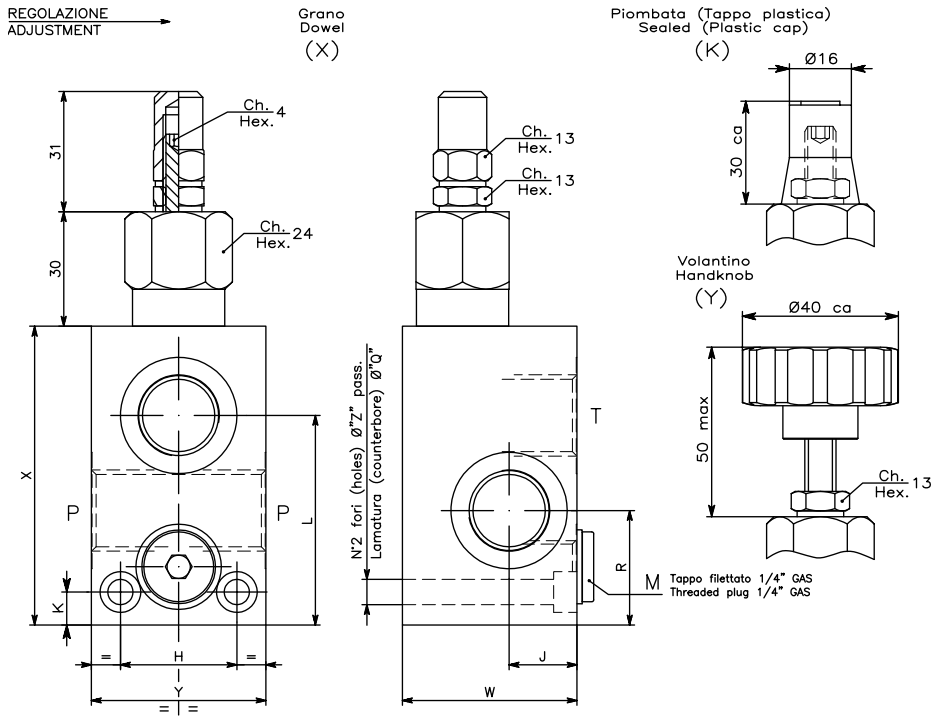
8.5 DN
Vedi tabella/see table
350 bar 5075 PSI
300 bar 4350 PSI
-30°C + 50°C
-30°C + 80°C
30 ÷ 50
Vedi tabella/see table

PERFORMANCE

Rated size
 Min/max flow-rate
 Max working pressure
 Max setting pressure
 Room temperature
 Oil temperature
 Recommended filtration
 Valve weight



VALVOLA DI MASSIMA PRESSIONE AD AZIONE DIRETTA CON COLLETTORE ED OTTURATORE CONICO. TIPO GROSSO
DIRECT ACTING RELIEF VALVE, POPPET TYPE WITH BODY. LARGE SERIES



DIMENSIONI
DIMENSIONS

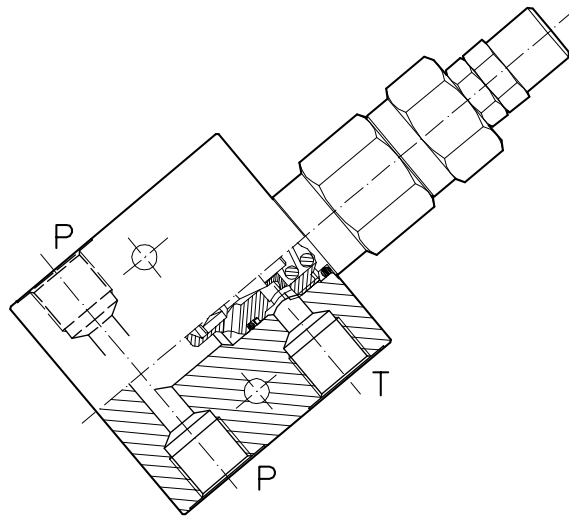
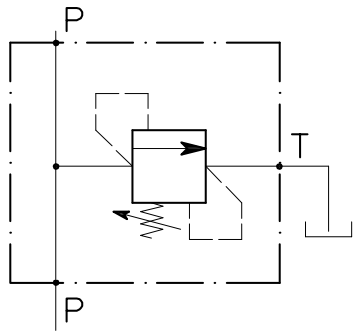
Codice Code	Attacchi Port size P-T	X	Y	W	H	K	Z/Q	R	J	L	Portata Max max Flow l/min (GPM)	Peso weight Kg
003	3/8" GAS	72	40	40	26	8.5	6.5/10.5	26	15	49,5	45-11.89	0.88
004	1/2" GAS	77	45	45	30	8.5	6.5/10.5	29.5	17.5	54	70-18.41	1.13
005	3/4" GAS	92	50	50	32	10	8.5/14	35	17.5	68	90-23.78	1.55

CODICE DI ORDINAZIONE
HOW TO ORDER

N02 **003** **A** **X** **0** . **A**

Numero valvola / Valve number	Campo taratura 10 - 50 bar setting range 10 - 50 bar		Regolazione Adjustment	Materiale collettore Body material
003	A	taratura standard (Q=5 l/min) standard setting (Q=5 l/min) 25 bar	X	Acciaio zincato Zinc plated steel
004	B	taratura standard (Q=5 l/min) standard setting (Q=5 l/min) 60 bar	K	
005	C	taratura standard (Q=5 l/min) standard setting (Q=5 l/min) 90 bar	Y	
	D	taratura standard (Q=5 l/min) standard setting (Q=5 l/min) 120 bar		
	E	taratura standard (Q=5 l/min) standard setting (Q=5 l/min) 150 bar		
		Campo taratura 20 - 100 bar setting range 20 - 100 bar		
		taratura standard (Q=5 l/min) standard setting (Q=5 l/min) 25 bar		
		taratura standard (Q=5 l/min) standard setting (Q=5 l/min) 60 bar		
		taratura standard (Q=5 l/min) standard setting (Q=5 l/min) 90 bar		
		taratura standard (Q=5 l/min) standard setting (Q=5 l/min) 120 bar		
		taratura standard (Q=5 l/min) standard setting (Q=5 l/min) 150 bar		
		Campo taratura 10 - 180 bar setting range 10 - 180 bar		
		taratura standard (Q=5 l/min) standard setting (Q=5 l/min) 25 bar		
		taratura standard (Q=5 l/min) standard setting (Q=5 l/min) 60 bar		
		taratura standard (Q=5 l/min) standard setting (Q=5 l/min) 90 bar		
		taratura standard (Q=5 l/min) standard setting (Q=5 l/min) 120 bar		
		taratura standard (Q=5 l/min) standard setting (Q=5 l/min) 150 bar		
		Campo taratura 50 - 250 bar setting range 50 - 250 bar		
		taratura standard (Q=5 l/min) standard setting (Q=5 l/min) 25 bar		
		taratura standard (Q=5 l/min) standard setting (Q=5 l/min) 60 bar		
		taratura standard (Q=5 l/min) standard setting (Q=5 l/min) 90 bar		
		taratura standard (Q=5 l/min) standard setting (Q=5 l/min) 120 bar		
		taratura standard (Q=5 l/min) standard setting (Q=5 l/min) 150 bar		
		Campo taratura 80 - 300 bar setting range 80 - 300 bar		
		taratura standard (Q=5 l/min) standard setting (Q=5 l/min) 25 bar		
		taratura standard (Q=5 l/min) standard setting (Q=5 l/min) 60 bar		
		taratura standard (Q=5 l/min) standard setting (Q=5 l/min) 90 bar		
		taratura standard (Q=5 l/min) standard setting (Q=5 l/min) 120 bar		
		taratura standard (Q=5 l/min) standard setting (Q=5 l/min) 150 bar		

VMP-45-....-C-....-L-SN

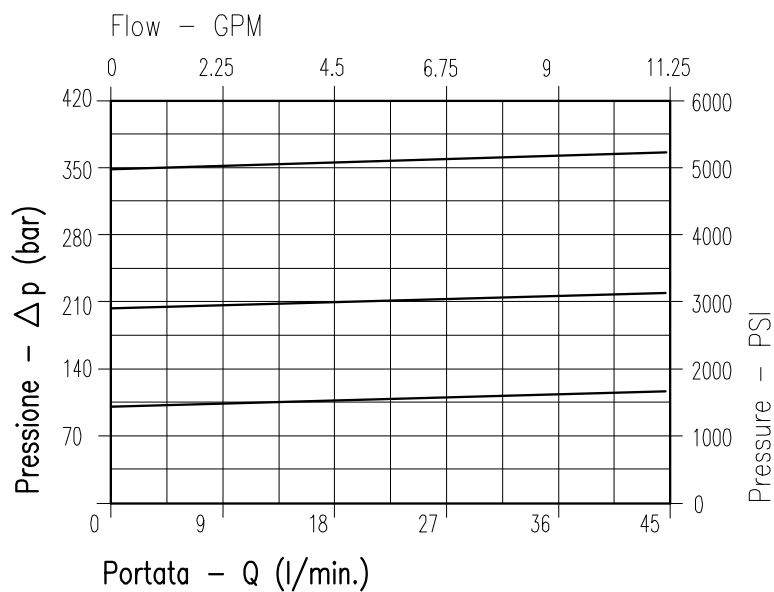


CARATTERISTICHE

Luce nominale	DN 9
Portata min/max	45 l/min - 11.9 GPM
Pressione di lavoro max.	350 bar - 5075 PSI
Pressione max. di taratura	350 bar - 5075 PSI
Temperatura ambiente	-30°C + 50°C
Temperatura olio	-30°C + 80°C
Filtraggio consigliato	30÷50 micron
Peso 3/8" GAS	0.711 Kg
Peso 1/2" GAS	0.690 Kg

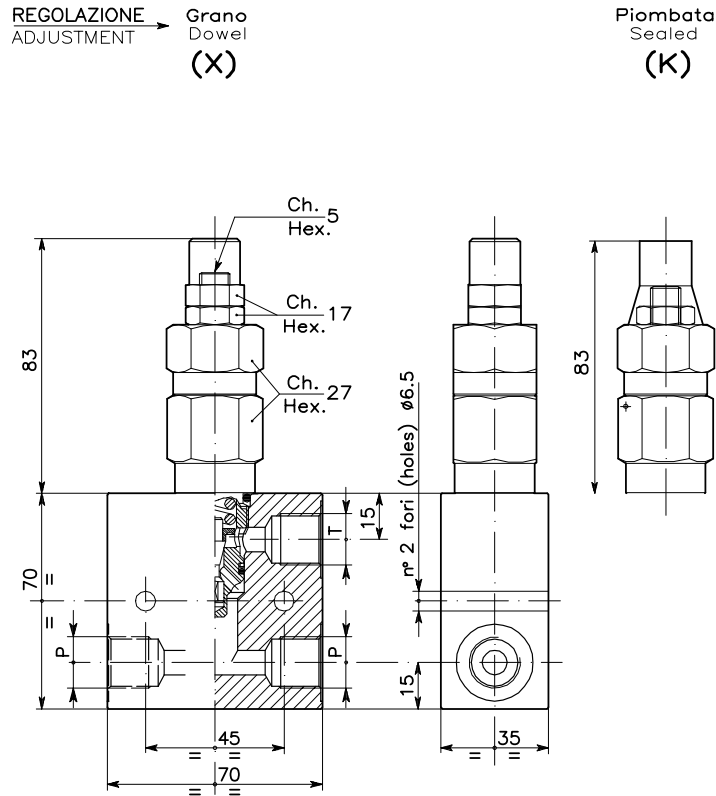
PERFORMANCE

Rated size
Min/max flow-rate
Max working pressure
Max setting pressure
Room temperature
Oil temperature
Recommended filtration
Weight 3/8" GAS
Weight 1/2" GAS



Viscosità olio 46 cSt a 50°C
Oil viscosity 46 cSt at 50°C

**VALVOLA DI MASSIMA PRESSIONE A CARTUCCIA AD AZIONE DIRETTA
CON OTTURATORE CONICO E COLLETTORE IN LINEA**
CARTRIDGE RELIEF DIRECT ACTING POPPET TYPE VALVE WITH IN LINE BODY



**DIMENSIONI
DIMENSIONS**

Campo taratura Setting range			Attacchi Port size P-T GAS (BSPP)
038	274	275	3/8"
039	276	277	1/2"

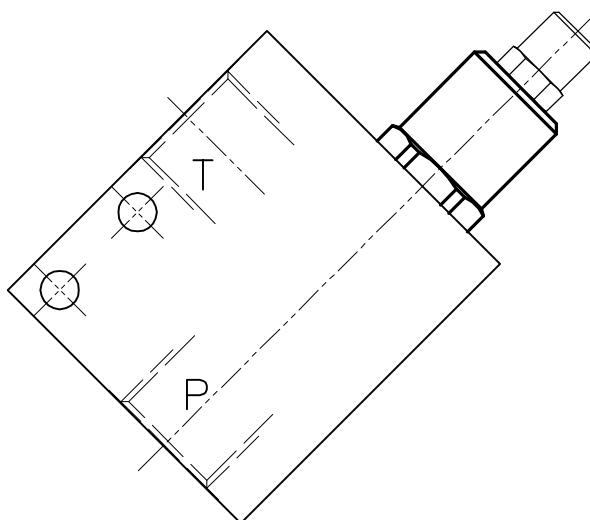
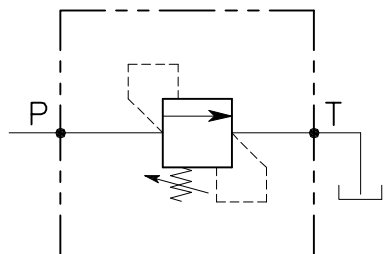
**CODICE DI ORDINAZIONE
HOW TO ORDER**

002 038 0 X 0 . A

Campo taratura / Setting range					
038		274		275	
039		276		277	
Campo taratura 5÷100 bar (molla colore blu) Setting range 5÷100 bar (blue spring)		Campo taratura 10÷210 bar (molla colore verde) Setting range 10÷210 bar (green spring)		Campo taratura 20÷350 bar (molla colore giallo) Setting range 20÷350 bar (yellow spring)	
Taratura standard (Q=5 l/1')	Incr. press. - bar giro/vite	Taratura standard (Q=5 l/1')	Incr. press. - bar giro/vite	Taratura standard (Q=5 l/1')	Incr. press. - bar giro/vite
Std. bar setting (Q=5 l/1')	Pressure rise - turn of screw	Std. bar setting (Q=5 l/1')	Pressure rise - turn of screw	Std. bar setting (Q=5 l/1')	Pressure rise - turn of screw
80 bar	(--)	180 bar	(--)	320 bar	(--)

Regolazione Adjustment	Materiale collettore Body material
X Grano - Dowel	Acciaio zincato Zinc plated steel
K Piombata - Sealed	

VMPD-...-T-...

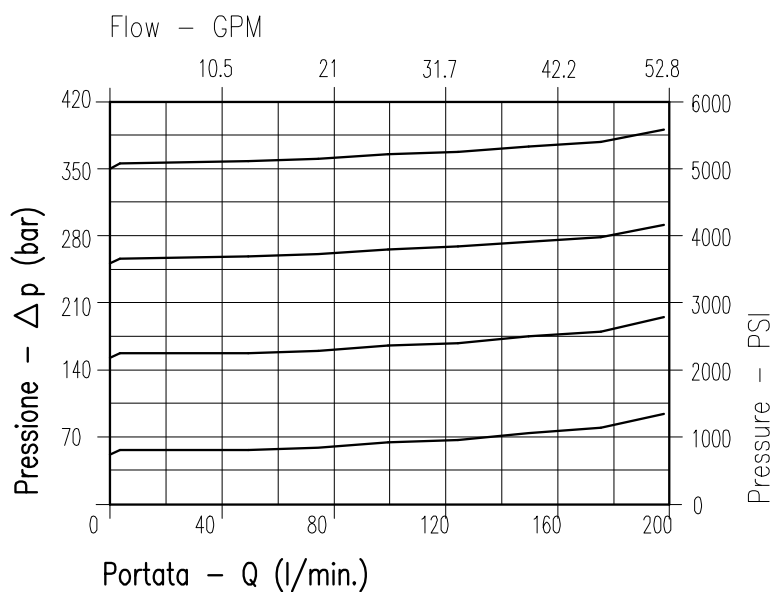


CARATTERISTICHE

Luce nominale	DN 14
Portata min/max	180 l/min - 45 GPM
Pressione di lavoro max.	350 bar - 5075 PSI
Pressione max. di taratura	300 bar - 4352 PSI
Temperatura ambiente	-30°C + 50°C
Temperatura olio	-30°C + 80°C
Filtraggio consigliato	30÷50 micron
Peso 1" GAS	1.492 Kg
Peso 1 1/4" GAS	

PERFORMANCE

Rated size
Min/max flow-rate
Max working pressure
Max setting pressure
Room temperature
Oil temperature
Recommended filtration
Weight 1" GAS
Weight 1 1/4" GAS



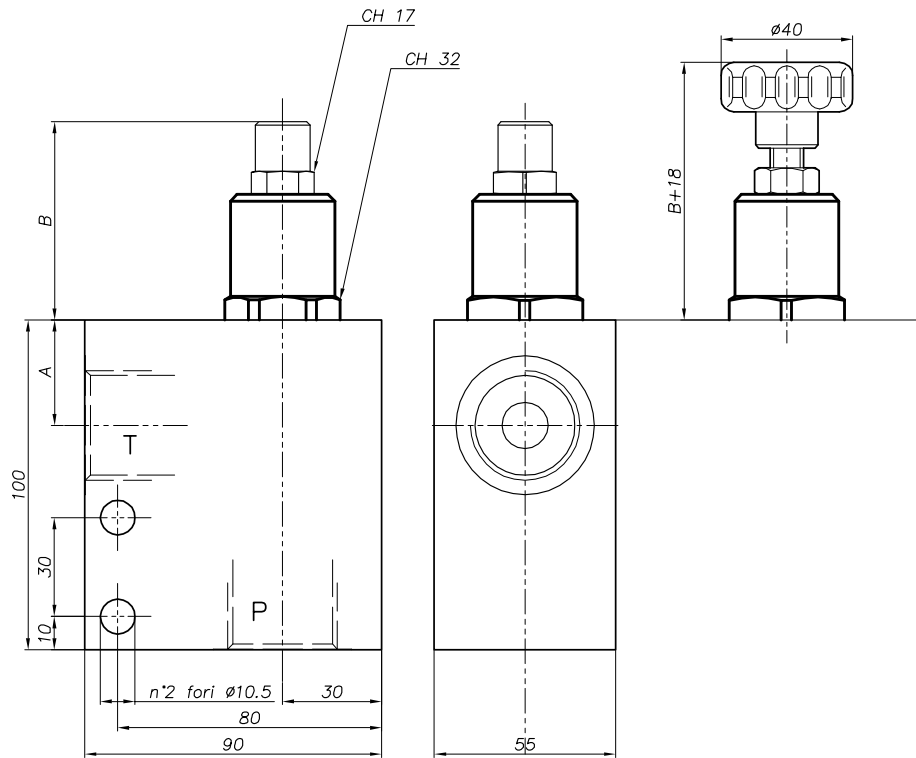
Viscosità olio 46 cSt a 50°C
Oil viscosity 46 cSt at 50°C

**VALVOLA DI MASSIMA PRESSIONE A CARTUCCIA AD AZIONE DIRETTA
CON OTTURATORE CONICO E COLLETTORE IN DERIVAZIONE**
CARTRIDGE RELIEF DIRECT ACTING POPPET TYPE VALVE WITH 90 DEGREE BODY

REGOLAZIONE
ADJUSTMENT →

Grano
Dowel
(X)

Volantino
Handknob
(Y)



**DIMENSIONI
DIMENSIONS**

Campo taratura Setting range	A	B	Attacchi Port size P-T GAS (BSPP)
787	32	60	1"
780	28	64	1 1/4"

**CODICE DI ORDINAZIONE
HOW TO ORDER**

002 787 0 X 0 . A

Campo taratura / Setting range

787

780

Campo taratura 60÷300 bar
(molla colore rosso)

Setting range 60÷300 bar
(red spring)

Taratura standard
(Q=5 l/1')

Incr. press. -
bar giro/vite

Std. bar setting
(Q=5 l/1')

Pressure rise -
turn of screw

250 bar

83 bar

Regolazione
Adjustment

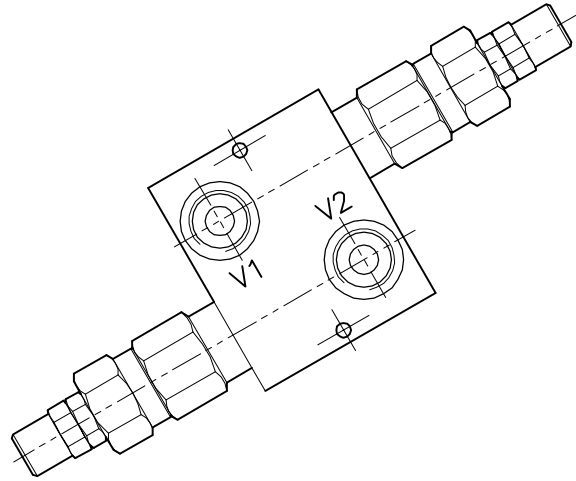
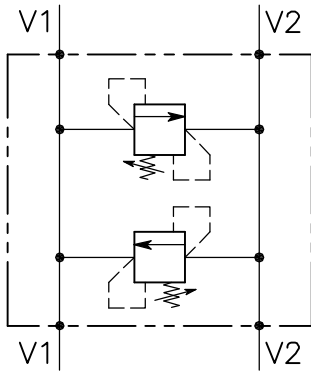
X | Grano - Dowel

Y | Volantino - Handknob

Materiale collettore
Body material

Acciaio zincato
Zinc plated steel

VMP-DI-...-...-L

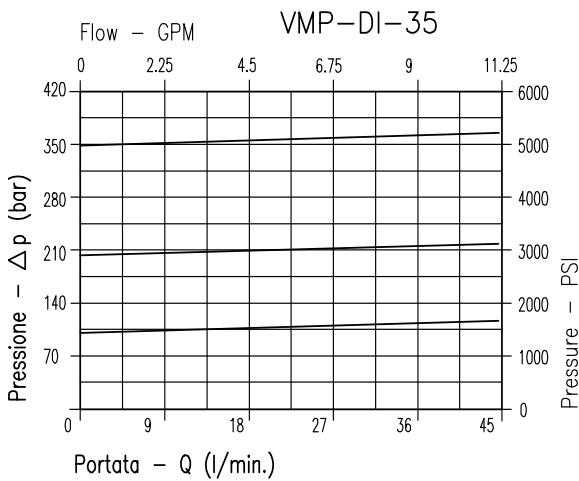


CARATTERISTICHE

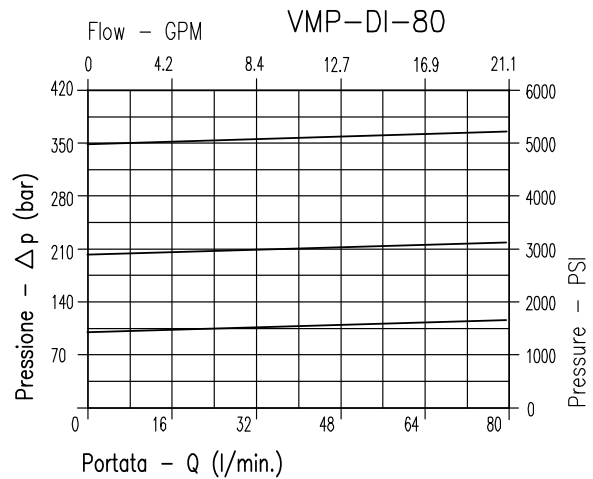
Luce nominale min/max	DN 8/10
Portata min/max	1/80 l/min - 0.26/21 GPM
Pressione di lavoro max.	350 bar - 5075 PSI
Pressione max. di taratura	350 bar - 5075 PSI
Temperatura ambiente	-30°C + 50°C
Temperatura olio	-30°C + 80°C
Filtraggio consigliato	30 micron
Coppia di serraggio	70÷85 Nm
Peso 3/8" GAS	0.882 Kg
Peso 3/4" GAS	1.582 Kg

PERFORMANCE

Min/max rated size
Min/max flow-rate
Max working pressure
Max setting pressure
Room temperature
Oil temperature
Recommended filtration
Tightening torque
Weight 3/8" GAS
Weight 3/4" GAS

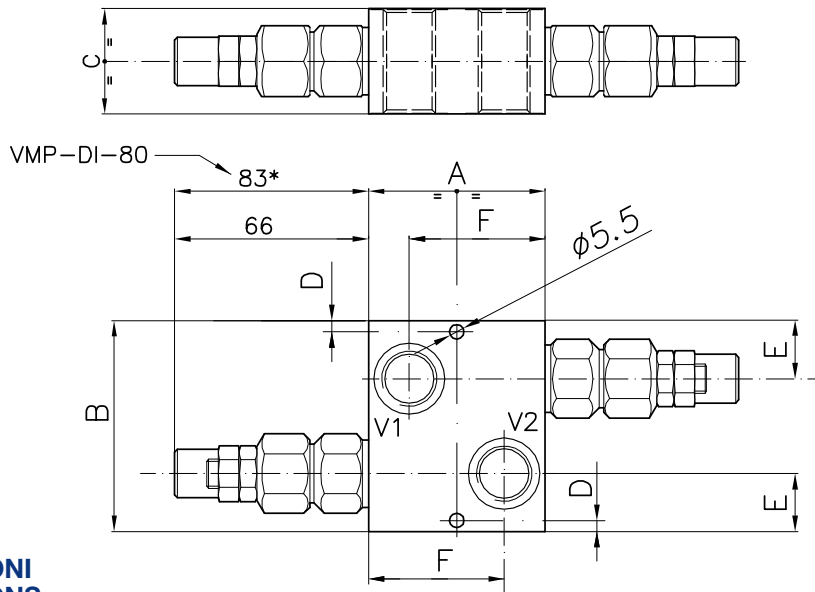


Viscosità olio 46 cSt a 50°C
Oil viscosity 46 cSt at 50°C



Viscosità olio 46 cSt a 50°C
Oil viscosity 46 cSt at 50°C

**VALVOLA DI MASSIMA PRESSIONE A DOPPIO EFFETTO A CARTUCCIA AD AZIONE DIRETTA
CON OTTURATORE CONICO E COLLETTORE IN LINEA**
CARTRIDGE RELIEF DIRECT ACTING POPPET TYPE VALVE WITH IN LINE BODY



**DIMENSIONI
DIMENSIONS**

Campo taratura Setting range			A	B	C	D	E	F	Attacchi Port size V1-V2 GAS (BSPP)
051	281	282	80	60	40	5.5	18	64	3/8"
052	283	284							1/2"

Campo taratura Setting range			A	B	C	D	E	F	Attacchi Port size V1-V2 GAS (BSPP)		
053	285	286	287	288					3/4"		
				332	80	60	40	5.5	18	64	3/4"

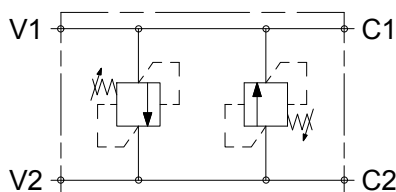
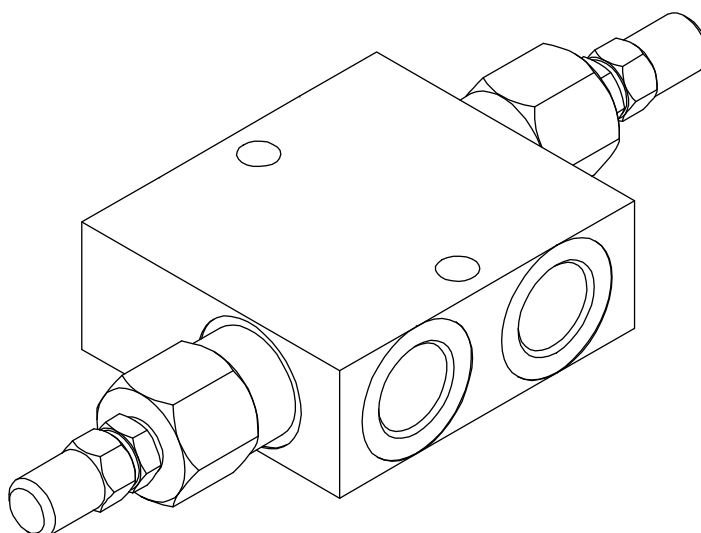
**CODICE DI ORDINAZIONE
HOW TO ORDER**

Campo taratura / Setting range					
051	281	282			
052	283	284			
Campo taratura 5÷100 bar (molla colore blu)	Campo taratura 10÷210 bar (molla colore verde)	Campo taratura 20÷350 bar (molla colore giallo)			
Setting range 5÷100 bar (blue spring)	Setting range 10÷210 bar (green spring)	Setting range 20÷350 bar (yellow spring)			
Taratura standard (Q=5 l/1')	Incr. press. - bar giro/vite	Taratura standard (Q=5 l/1')	Incr. press. - bar giro/vite	Taratura standard (Q=5 l/1')	Incr. press. - bar giro/vite
Std. bar setting (Q=5 l/1')	Pressure rise - turn of screw	Std. bar setting (Q=5 l/1')	Pressure rise - turn of screw	Std. bar setting (Q=5 l/1')	Pressure rise - turn of screw
80 bar	(--)	180 bar	(--)	320	(--)

002 051 0 X 0 . A

Campo taratura / Setting range			Materiale collettore Body material		
053	285	286	287	288	
				332	Acciaio zincato Zinc plated steel
Campo taratura 5÷50 bar (molla colore blu)	Campo taratura 5÷100 bar (molla colore nero)	Campo taratura 10÷150 bar (molla colore verde)	Campo taratura 25÷250 bar (molla colore giallo)	Campo taratura 40÷350 bar (molla colore rosso)	
Setting range 5÷50 bar (colour blue spring)	Setting range 5÷100 bar (colour black spring)	Setting range 10÷150 bar (colour green spring)	Setting range 25÷250 bar (colour yellow spring)	Setting range 40÷350 bar (colour red spring)	
Taratura standard (Q=5 l/1')	Incr. press. - bar giro/vite	Taratura standard (Q=5 l/1')	Incr. press. - bar giro/vite	Taratura standard (Q=5 l/1')	Incr. press. - bar giro/vite
Std. bar setting (Q=5 l/1')	Pressure rise - turn of screw	Std. bar setting (Q=5 l/1')	Pressure rise - turn of screw	Std. bar setting (Q=5 l/1')	Pressure rise - turn of screw
40 bar	(--)	80 bar	(--)	120 bar	(--)
				210 bar	(--)
				320 bar	(--)

A-VMP-IN-L-DE-



CARATTERISTICHE

Portata max
 Pressione di lavoro max
 Pressione di taratura max
 Temperatura ambiente
 Temperatura olio
 Peso

Vedi tabella / See table

350 bar 5075 PSI

300 bar 4350 PSI

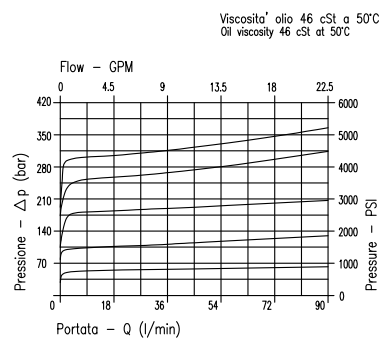
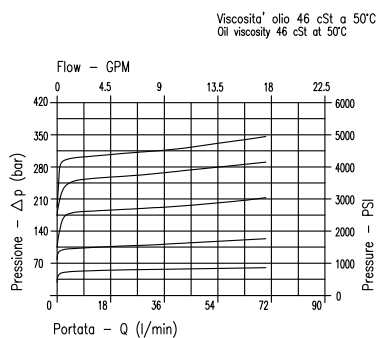
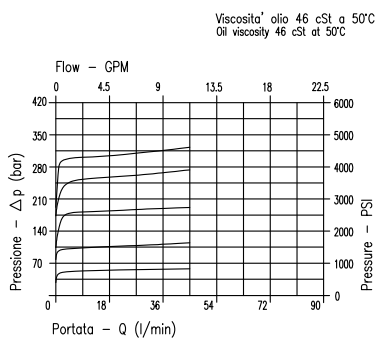
-30°C + 50°C

-30°C + 80°C

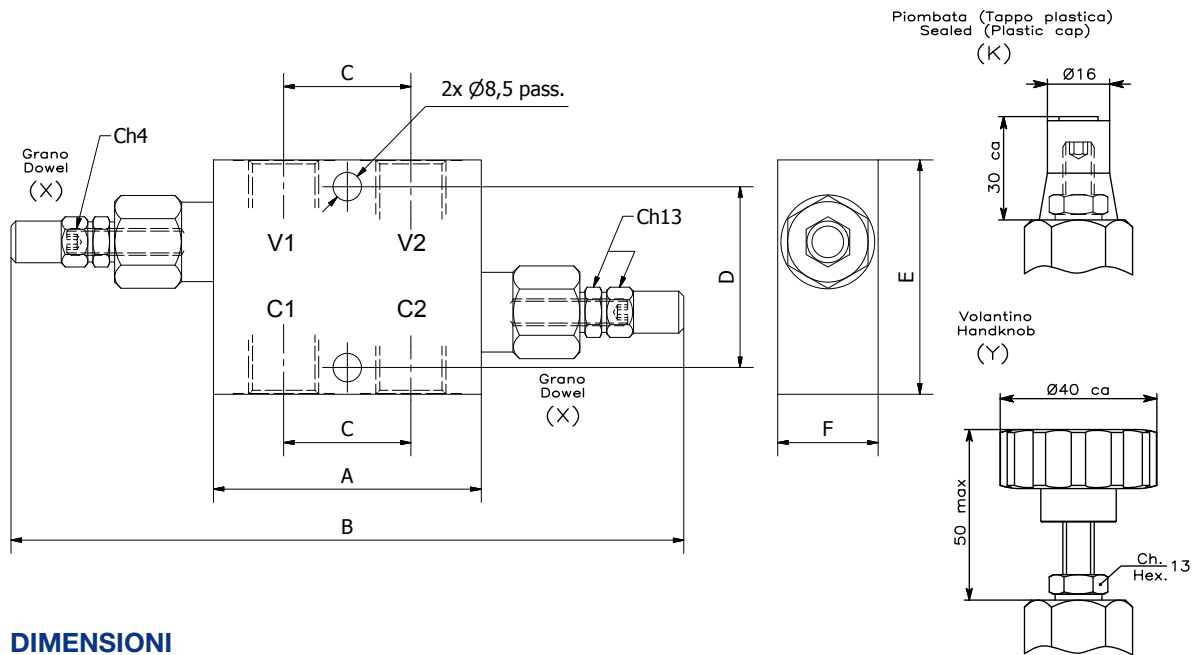
Vedi tabella / See table

PERFORMANCE

Max flow rate
 Max working pressure
 Max setting pressure
 Room temperature
 Oil temperature
 Weight



VALVOLA DI MASSIMA DOPPIA INCROCIATA DUAL CROSS RELIEF VALVE



DIMENSIONI DIMENSIONS

Codice Code	Attacchi Port size V1-V2 C1-C2	A	B	C	D	E	F	Portata max Max Flow	Peso Weight
	GAS (bspp)	mm	mm	mm	mm	mm	mm	L/min - (GPM)	Kg
007	3/8"	80	180	33	54	70	30	45 - 11,89	1,24
006	1/2"	80	200	38	54	70	30	70 - 18,41	1,22
008	3/4"	95	215	44	54	80	35	110 - 29,06	1,73

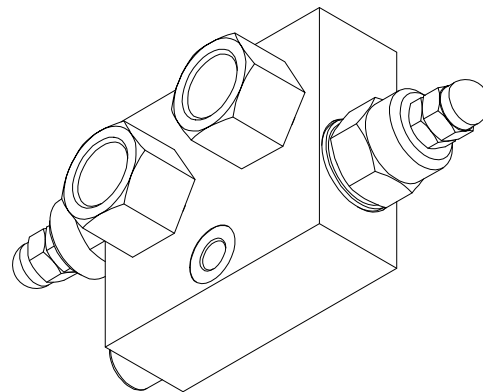
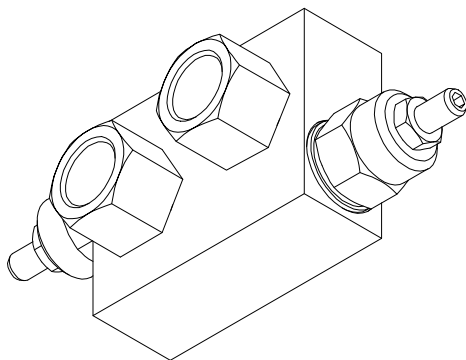
CODICE DI ORDINAZIONE HOW TO ORDER

N02 **006** **C** **X** **0** . **A**

Numero valvola / Valve number	Regolazione Adjustment	Materiale collettore Body material						
007	<table border="1"> <tr> <td>X</td> <td>Grano dowel</td> </tr> <tr> <td>K</td> <td>Piombato sealed</td> </tr> <tr> <td>Y</td> <td>Volantino handknob</td> </tr> </table>	X	Grano dowel	K	Piombato sealed	Y	Volantino handknob	Acciaio zincato Zinc plated steel
X		Grano dowel						
K	Piombato sealed							
Y	Volantino handknob							
006								
008								

Campo taratura 10 - 50 bar setting range 10 - 50 bar			
A	<table border="1"> <tr> <td>taratura standard (Q=5 l/min) standard setting (Q=5 l/min) 25 bar</td> <td>incr. press. bar/giro-vite pressure rise (Q=5 l/min) 7 bar</td> </tr> </table>	taratura standard (Q=5 l/min) standard setting (Q=5 l/min) 25 bar	incr. press. bar/giro-vite pressure rise (Q=5 l/min) 7 bar
taratura standard (Q=5 l/min) standard setting (Q=5 l/min) 25 bar	incr. press. bar/giro-vite pressure rise (Q=5 l/min) 7 bar		
Campo taratura 20 - 100 bar setting range 20 - 100 bar			
B	<table border="1"> <tr> <td>taratura standard (Q=5 l/min) standard setting (Q=5 l/min) 60 bar</td> <td>incr. press. bar/giro-vite pressure rise (Q=5 l/min) 12 bar</td> </tr> </table>	taratura standard (Q=5 l/min) standard setting (Q=5 l/min) 60 bar	incr. press. bar/giro-vite pressure rise (Q=5 l/min) 12 bar
taratura standard (Q=5 l/min) standard setting (Q=5 l/min) 60 bar	incr. press. bar/giro-vite pressure rise (Q=5 l/min) 12 bar		
Campo taratura 10 - 180 bar setting range 10 - 180 bar			
C	<table border="1"> <tr> <td>taratura standard (Q=5 l/min) standard setting (Q=5 l/min) 90 bar</td> <td>incr. press. bar/giro-vite pressure rise (Q=5 l/min) 30 bar</td> </tr> </table>	taratura standard (Q=5 l/min) standard setting (Q=5 l/min) 90 bar	incr. press. bar/giro-vite pressure rise (Q=5 l/min) 30 bar
taratura standard (Q=5 l/min) standard setting (Q=5 l/min) 90 bar	incr. press. bar/giro-vite pressure rise (Q=5 l/min) 30 bar		
Campo taratura 50 - 250 bar setting range 50 - 250 bar			
D	<table border="1"> <tr> <td>taratura standard (Q=5 l/min) standard setting (Q=5 l/min) 120 bar</td> <td>incr. press. bar/giro-vite pressure rise (Q=5 l/min) 45 bar</td> </tr> </table>	taratura standard (Q=5 l/min) standard setting (Q=5 l/min) 120 bar	incr. press. bar/giro-vite pressure rise (Q=5 l/min) 45 bar
taratura standard (Q=5 l/min) standard setting (Q=5 l/min) 120 bar	incr. press. bar/giro-vite pressure rise (Q=5 l/min) 45 bar		
Campo taratura 80 - 300 bar setting range 80 - 300 bar			
E	<table border="1"> <tr> <td>taratura standard (Q=5 l/min) standard setting (Q=5 l/min) 150 bar</td> <td>incr. press. bar/giro-vite pressure rise (Q=5 l/min) 50 bar</td> </tr> </table>	taratura standard (Q=5 l/min) standard setting (Q=5 l/min) 150 bar	incr. press. bar/giro-vite pressure rise (Q=5 l/min) 50 bar
taratura standard (Q=5 l/min) standard setting (Q=5 l/min) 150 bar	incr. press. bar/giro-vite pressure rise (Q=5 l/min) 50 bar		

VAF-08-D - VAF-08-D/AF



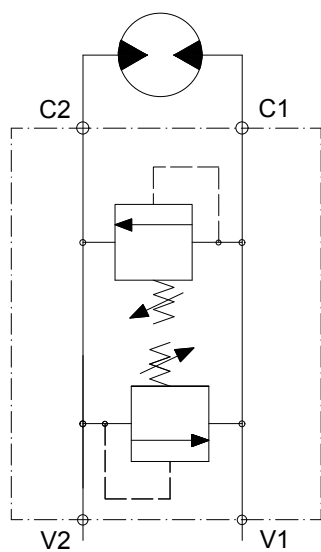
CARATTERISTICHE

Portata nominale	45 L/min
Portata max	60 L/min
Pressione di lavoro max	350 bar
Pressione di taratura max	210 bar
Temperatura ambiente	-30°C + 50°C
Temperatura olio	-30°C + 80°C
Collettore in Alluminio	

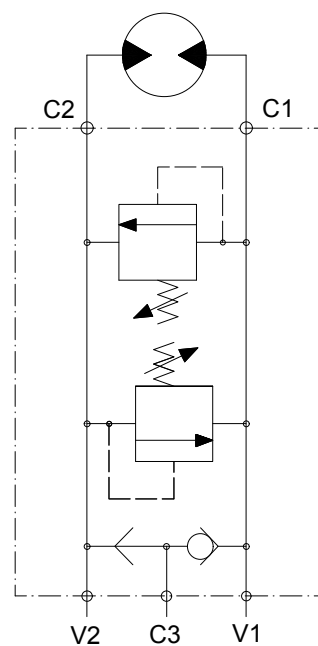
PERFORMANCE

Rated flow
Max flow
Max working pressure
Max setting pressure
Room temperature
Oil temperature
Aluminum body

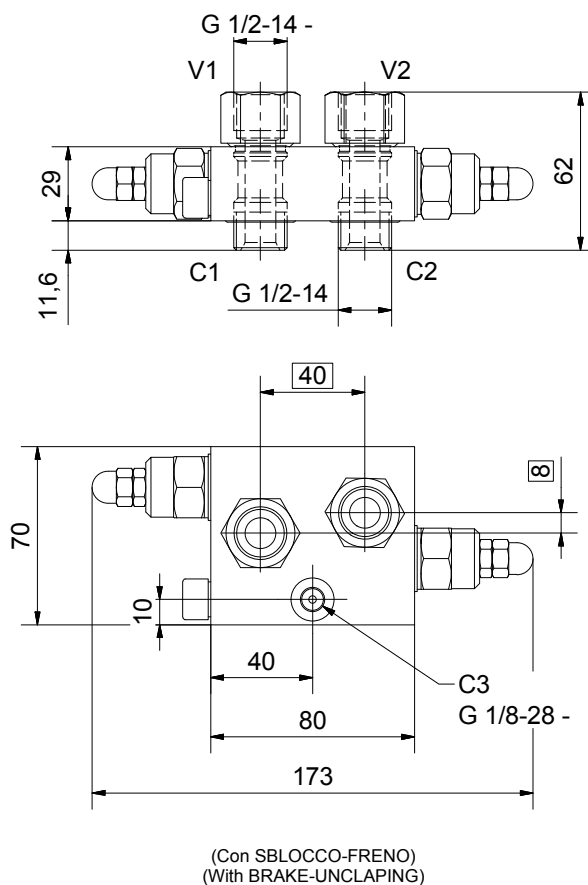
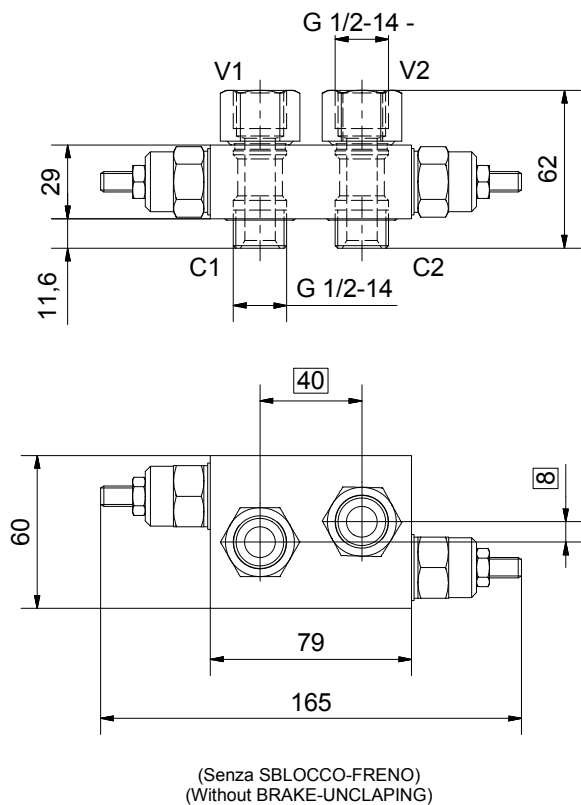
(Senza SBLOCCO-FRENO)
(Without BRAKE-UNCLAPING)



(Con SBLOCCO-FRENO)
(With BRAKE-UNCLAPING)



VALVOLA DI MASSIMA DOPPIA INCROCIATA FLANGIABILE MOTORE 40x8
40x8 MOTOR FLANGEABLE DUAL CROSS RELIEF VALVE



CODICE DI ORDINAZIONE
HOW TO ORDER

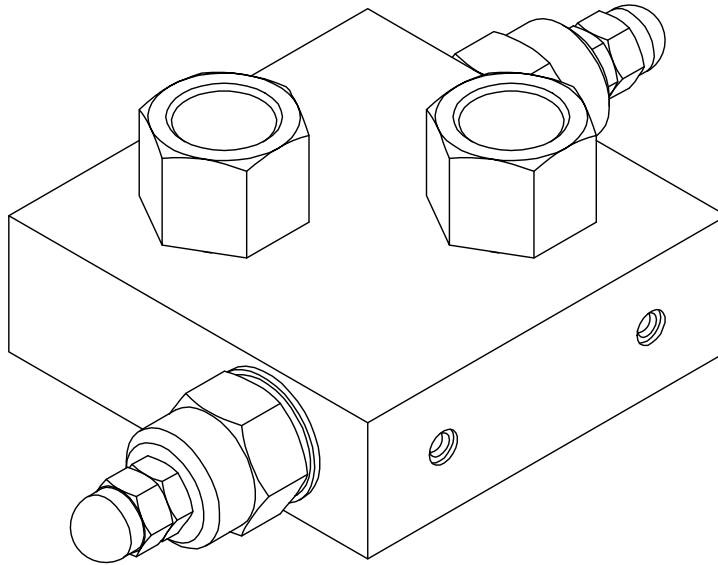
007 . 088 . 0 0 0

(SENZA SBLOCCO-FRENO) - (WITHOUT BRAKE-UNCLAPING)

007 . 100 . 0 0 0

(CON SBLOCCO-FRENO) - (WITH BRAKE-UNCLAPING)

VMP-SC-45-DE-12FCB-OMR

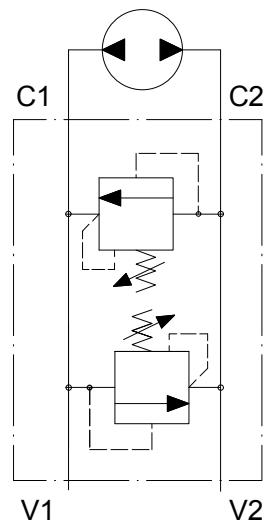


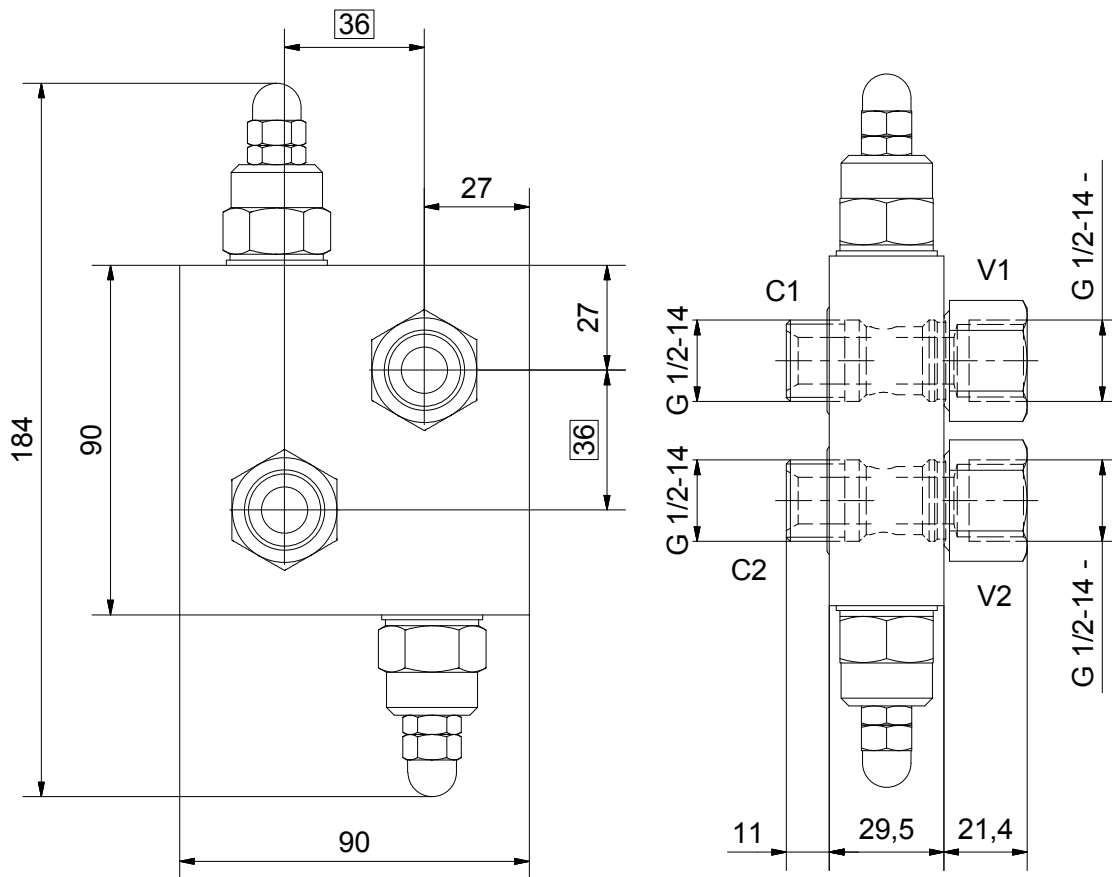
CARATTERISTICHE

Portata nominale	45 L/min
Portata max	60 L/min
Pressione di lavoro max	350 bar
Pressione di taratura max	210 bar
Temperatura ambiente	-30°C + 50°C
Temperatura olio	-30°C + 80°C
Collettore in Alluminio	

PERFORMANCE

Rated flow
Max flow
Max working pressure
Max setting pressure
Room temperature
Oil temperature
Aluminum body

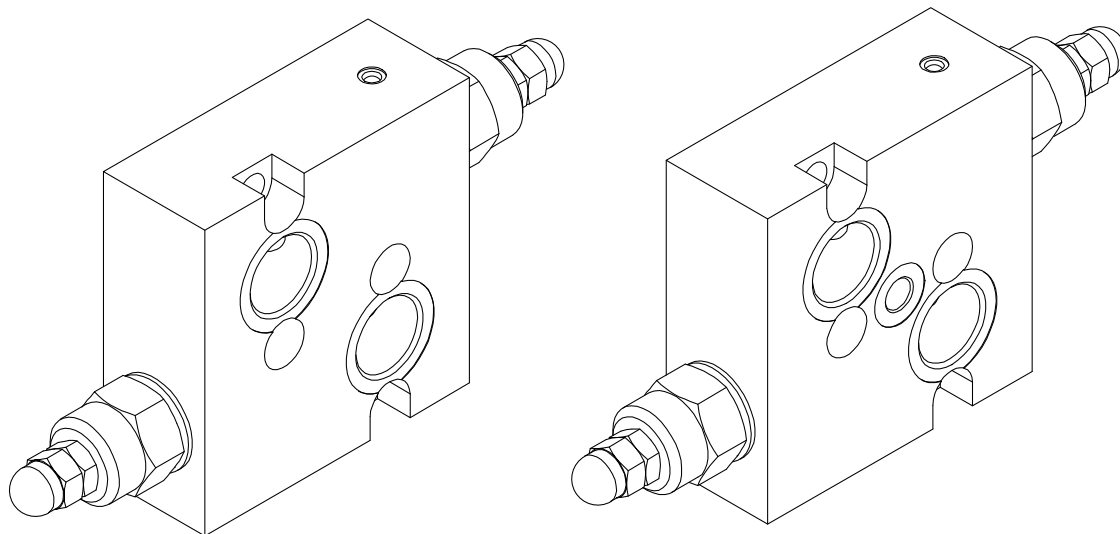




CODICE DI ORDINAZIONE
HOW TO ORDER

013 . 115 . 2 0 1

VMP-SC-45-DE-12-OMR VMP-SC-45-DE-12-OMR-VFF-18



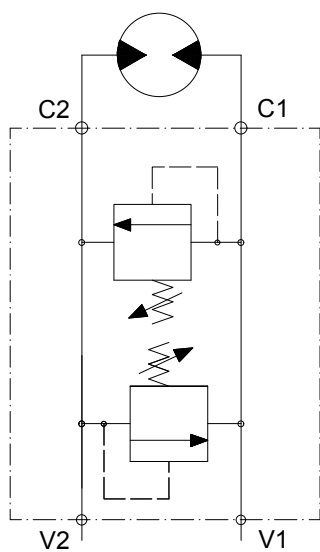
CARATTERISTICHE

Portata nominale	45 L/min
Portata max	60 L/min
Pressione di lavoro max	350 bar
Pressione di taratura max	210 bar
Temperatura ambiente	-30°C + 50°C
Temperatura olio	-30°C + 80°C
Collettore in Alluminio	

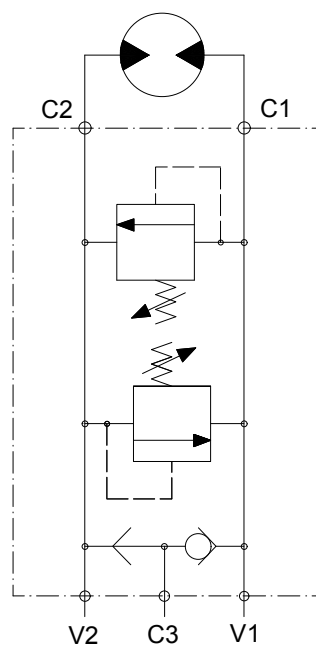
PERFORMANCE

Rated flow
Max flow
Max working pressure
Max setting pressure
Room temperature
Oil temperature
Aluminum body

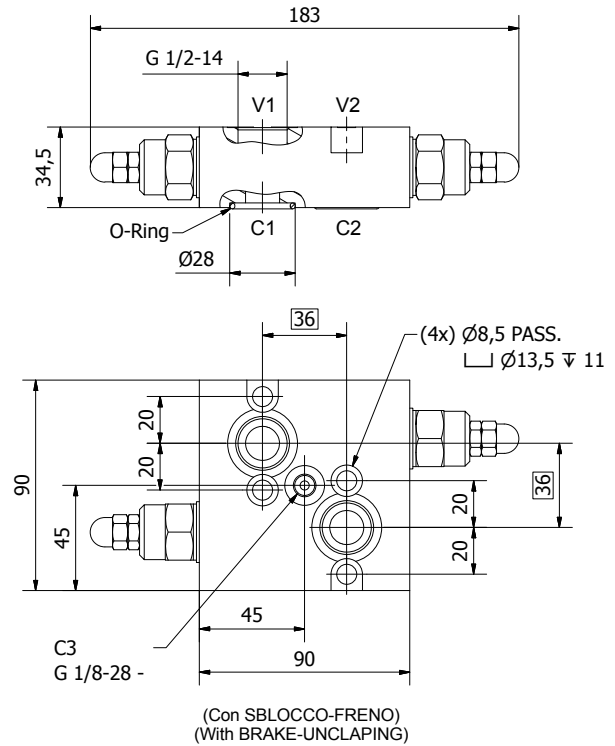
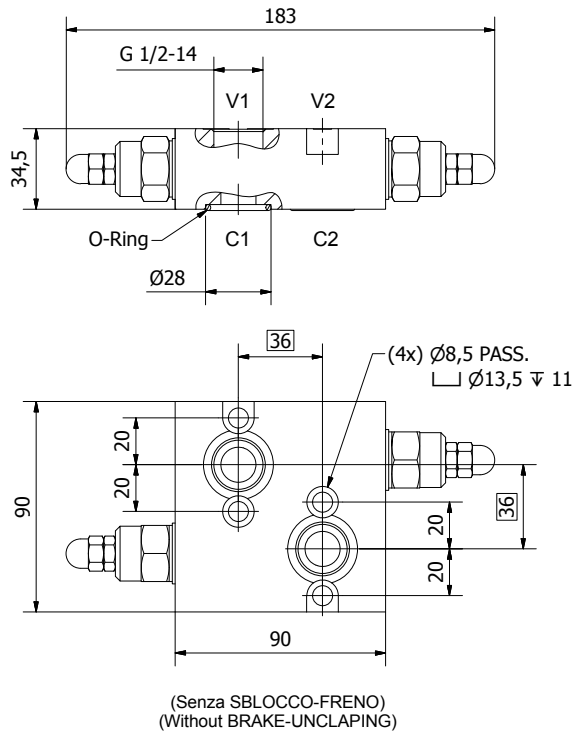
(Senza SBLOCCO-FRENO)
(Without BRAKE-UNCLAPING)



(Con SBLOCCO-FRENO)
(With BRAKE-UNCLAPING)



VALVOLA DI MASSIMA DOPPIA INCROCIATA FLANGIABILE MOTORE 36x36
36x36 MOTOR FLANGEABLE DUAL CROSS RELIEF VALVE



CODICE DI ORDINAZIONE
HOW TO ORDER

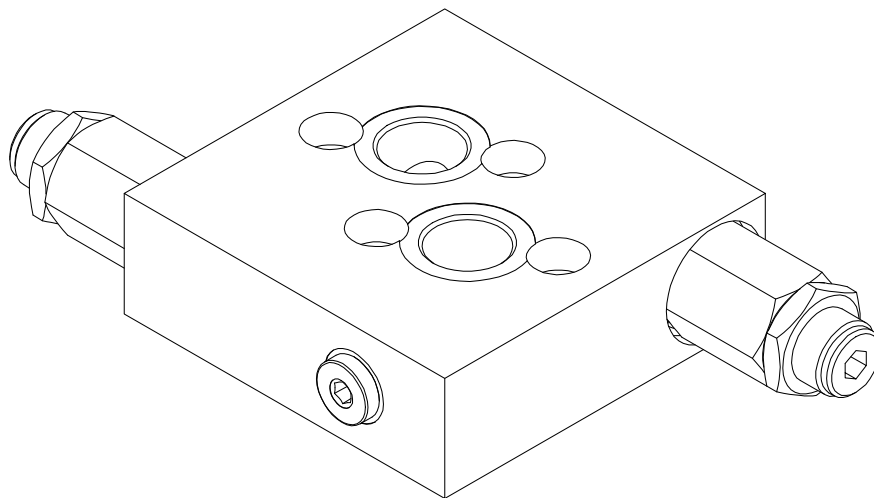
012 . 303 . 2 0 1

(SENZA SBLOCCO-FRENO) - (WITHOUT BRAKE-UNCLAPING)

012 . 303 . 2 0 2

(CON SBLOCCO-FRENO) - (WITH BRAKE-UNCLAPING)

VDID-100-FMV-34-OMT

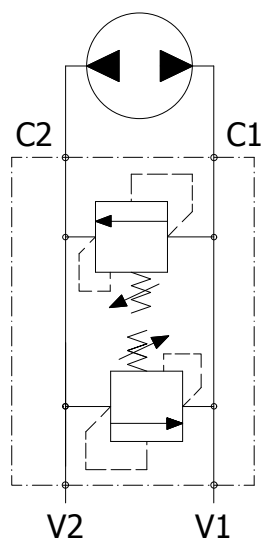


CARATTERISTICHE

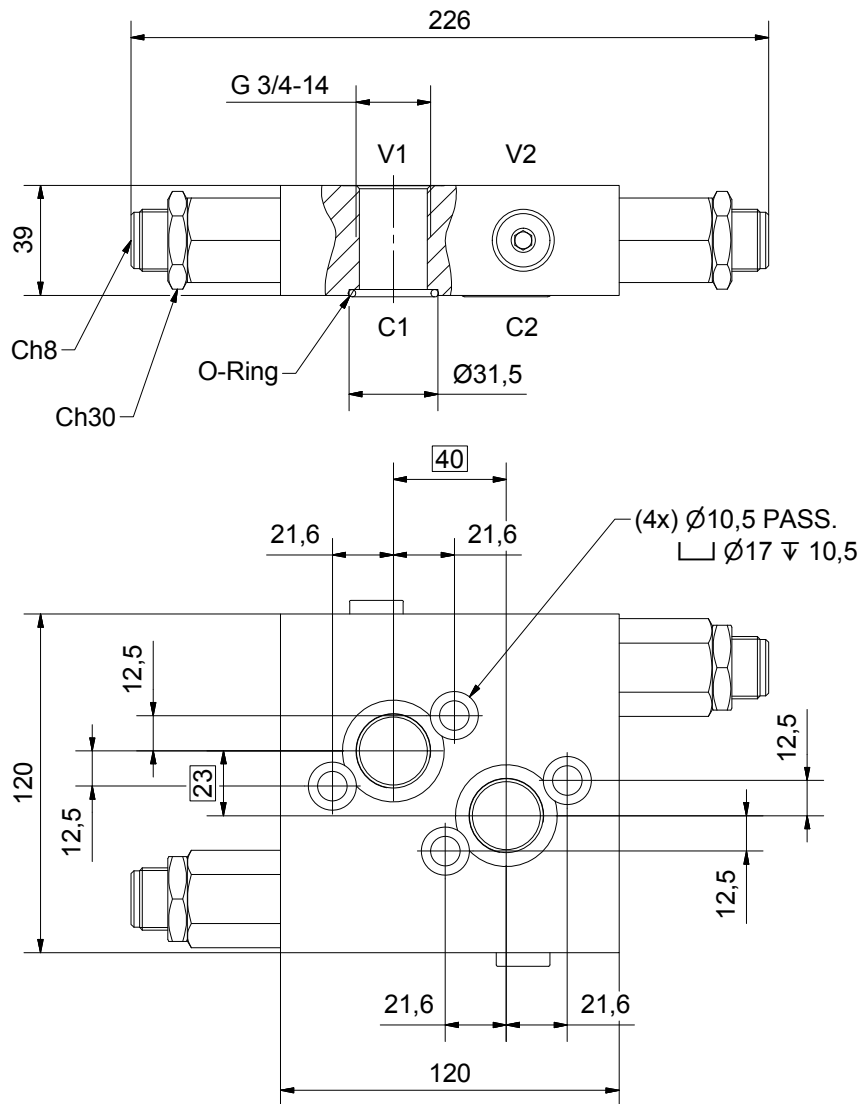
Portata nominale	100 L/min
Portata max	150 L/min
Pressione di lavoro max	250 bar
Pressione di taratura max	210 bar
Temperatura ambiente	-30°C + 50°C
Temperatura olio	-30°C + 80°C
Collettore in Alluminio	

PERFORMANCE

Rated flow
Max flow
Max working pressure
Max setting pressure
Room temperature
Oil temperature
Aluminum body



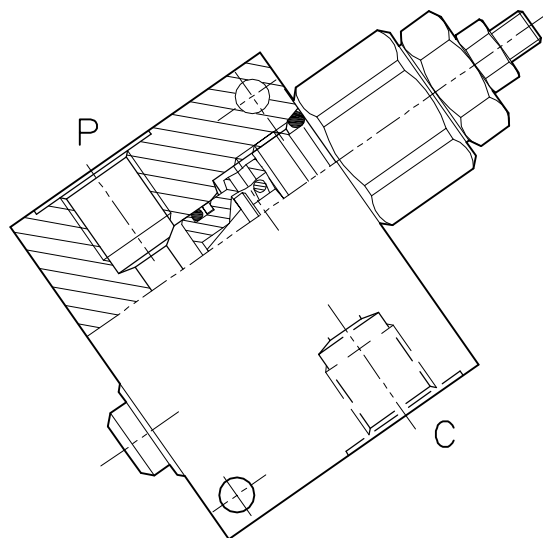
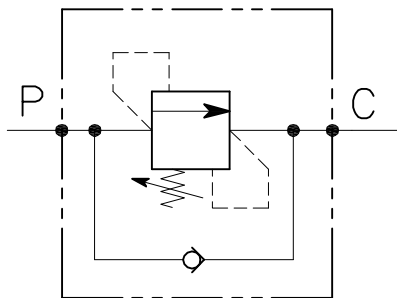
VALVOLA DI MASSIMA DOPPIA INCROCIATA FLANGIABILE MOTORE 40x23
40x23 MOTOR FLANGEABLE DUAL CROSS RELIEF VALVE



CODICE DI ORDINAZIONE
HOW TO ORDER

007 . 231 . B X 0

VSQ-20-SN-14-...

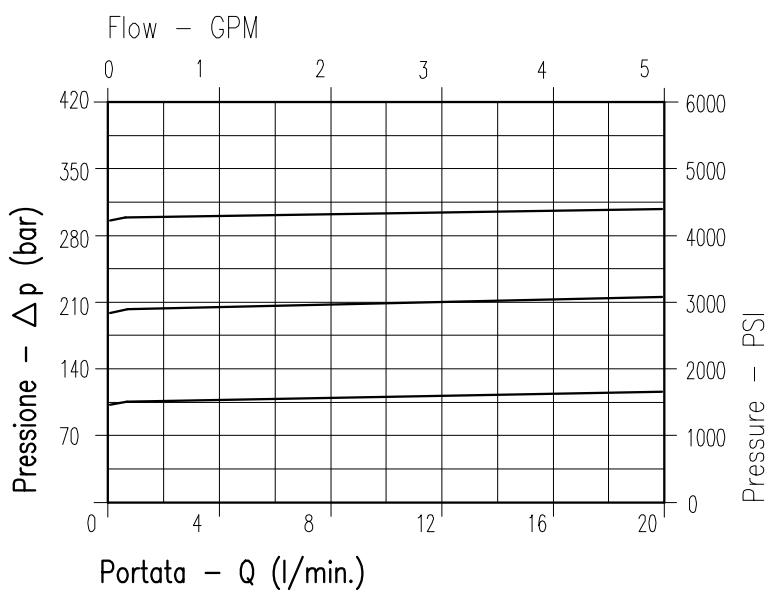


CARATTERISTICHE

Luce nominale	DN 4
Portata min/max	20 l/min - 5.3 GPM
Pressione di lavoro max.	350 bar - 5075 PSI
Pressione max. di taratura	350 bar - 5075 PSI
Temperatura ambiente	-30°C + 50°C
Temperatura olio	-30°C + 80°C
Filtraggio consigliato	30÷50 micron
Peso	0.333 Kg

PERFORMANCE

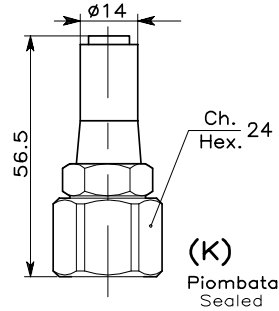
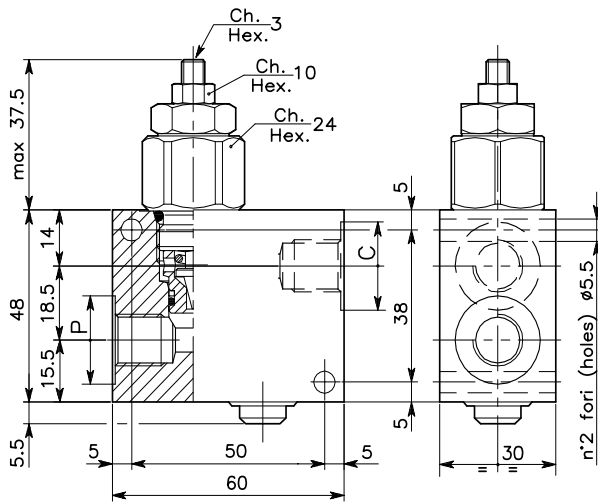
Rated size
Min/max flow-rate
Max working pressure
Max setting pressure
Room temperature
Oil temperature
Recommended filtration
Weight



Viscosità olio 46 cSt a 50°C
Oil viscosity 46 cSt at 50°C

VALVOLA DI SEQUENZA AD AZIONE DIRETTA CON OTTURATORE CONICO E COLLETTORE IN LINEA SEQUENCE, DIRECT ACTING POPPET TYPE VALVE WITH IN LINE BODY

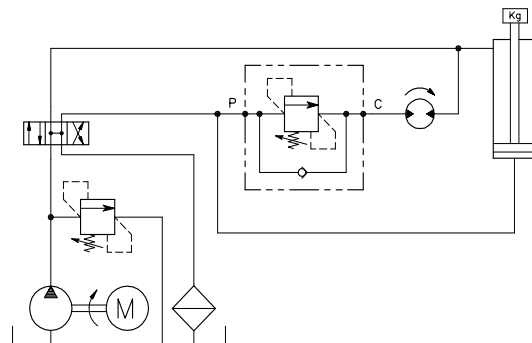
REGOLAZIONE → Grano
ADJUSTMENT → Dowel
(X)



DIMENSIONI DIMENSIONS

Campo taratura Setting range			Attacchi Port size C-P (BSPP)
693	694	695	1/4"

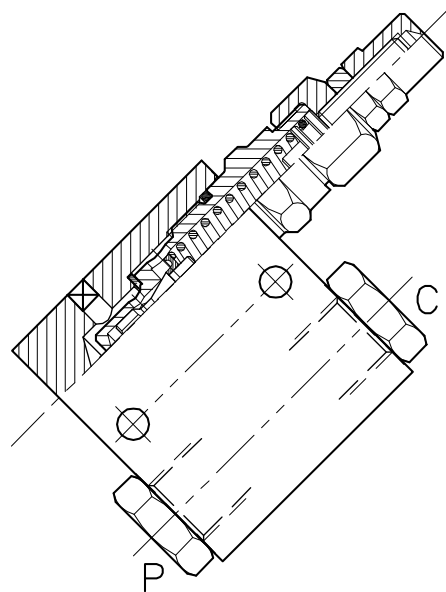
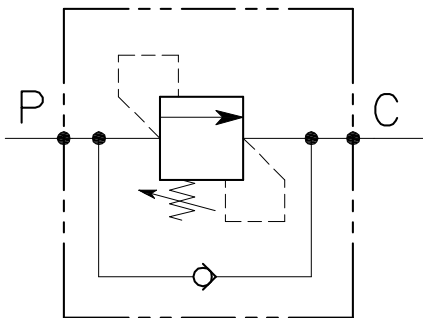
ESEMPIO TIPICO DI CIRCUITO TYPICAL CIRCUIT EXAMPLE



CODICE DI ORDINAZIONE HOW TO ORDER

002 693 0 X 0 . A

Campo taratura / Setting range						Materiale collettore Body material
693		694		695		
Campo taratura 5÷100 bar (molla colore blu) Setting range 5÷100 bar (blue spring)		Campo taratura 10÷210 bar (molla colore verde) Setting range 10÷210 bar (green spring)		Campo taratura 20÷350 bar (molla colore giallo) Setting range 20÷350 bar (yellow spring)		Acciaio zincato Zinc plated steel
Taratura standard (Q=5 l/1')	Incr. press. - bar giro/vite	Taratura standard (Q=5 l/1')	Incr. press. - bar giro/vite	Taratura standard (Q=5 l/1')	Incr. press. - bar giro/vite	
Std. bar setting (Q=5 l/1')	Pressure rise - turn of screw	Std. bar setting (Q=5 l/1')	Pressure rise - turn of screw	Std. bar setting (Q=5 l/1')	Pressure rise - turn of screw	Regolazione Adjustment
80 bar	(--)	180 bar	(--)	320 bar	(--)	
						X Grano - Dowel
						K Piombata - Sealed

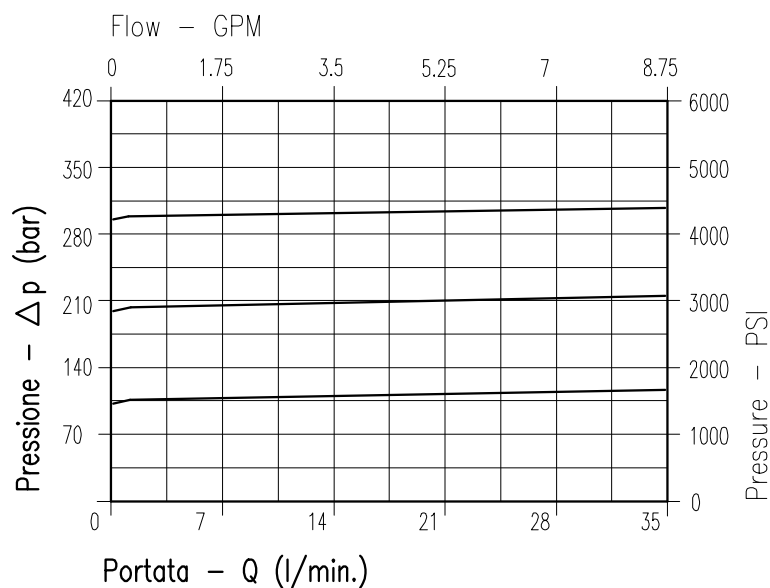


CARATTERISTICHE

Luce nominale min/max	DN 6/8
Portata min/max	35 l/min - 8.75 GPM
Pressione di lavoro max.	350 bar - 5075 PSI
Pressione max. di taratura	350 bar - 5075 PSI
Temperatura ambiente	-30°C + 50°C
Temperatura olio	-30°C + 80°C
Filtraggio consigliato	30÷50 micron
Peso 1/4" GAS	0.855 Kg
Peso 3/8" GAS	0.837 Kg
Peso 1/2" GAS	0.727 Kg

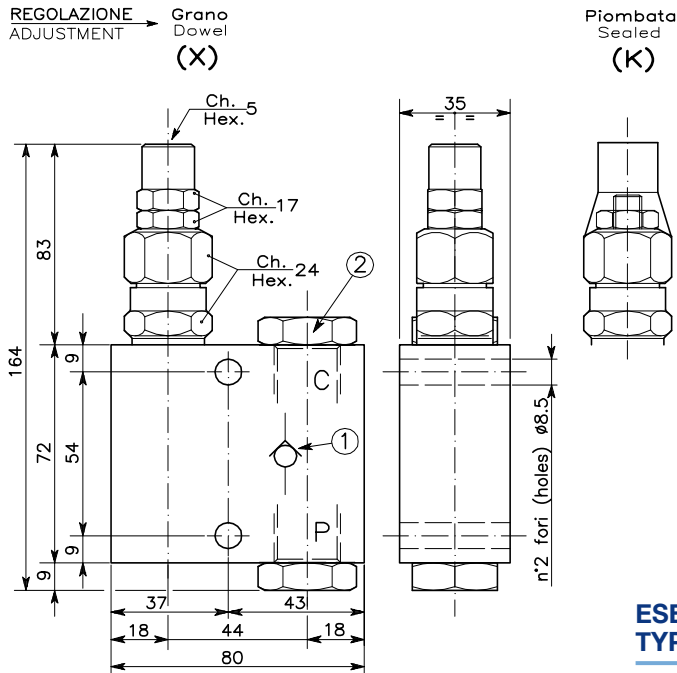
PERFORMANCE

Min/max rated size
Min/max flow-rate
Max working pressure
Max setting pressure
Room temperature
Oil temperature
Recommended filtration
Weight 1/4" GAS
Weight 3/8" GAS
Weight 1/2" GAS



Viscosità olio 46 cSt a 50°C
Oil viscosity 46 cSt at 50°C

VALVOLA DI SEQUENZA AD AZIONE DIRETTA CON OTTURATORE CONICO E COLLETTORE IN LINEA SEQUENCE, DIRECT ACTING POPPET TYPE VALVE WITH IN LINE BODY

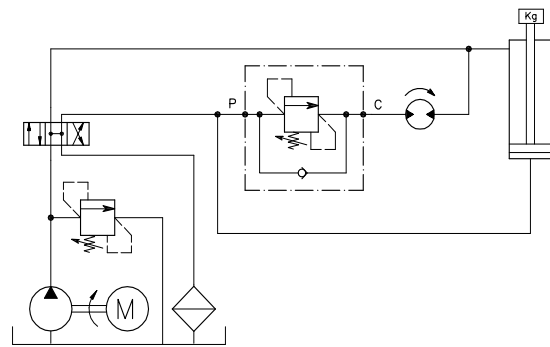


② Presenti solo nelle versioni 1/4" e 3/8"
Only 1/4" 3/8" version

DIMENSIONI DIMENSIONS

Campo taratura Setting range			Attacchi Port size C-P (BSP)	Luce nominale Rated size DN	Portata max. Max flow-rate l/min - GPM
032	263	264	1/4"	6	20-5
031	258	259	3/8"	6	35-9
030	253	254	1/2"	6	35-9

ESEMPIO TIPICO DI CIRCUITO TYPICAL CIRCUIT EXAMPLE



CODICE DI ORDINAZIONE HOW TO ORDER

002 032 A X 0

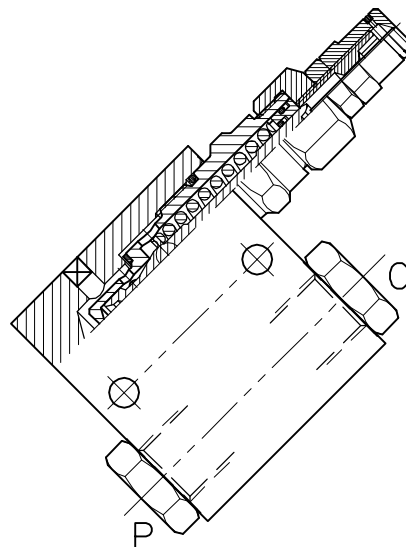
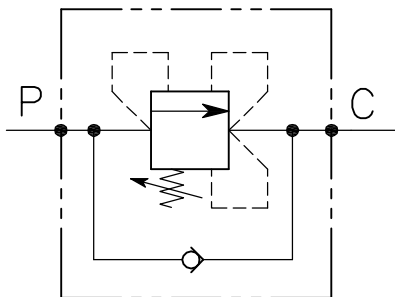
Campo taratura / Setting range					
032		263		264	
031		258		259	
030		253		254	
Campo taratura 5÷100 bar (molla colore blu) Setting range 5÷100 bar (blue spring)		Campo taratura 10÷210 bar (molla colore verde) Setting range 10÷210 bar (green spring)		Campo taratura 20÷350 bar (molla colore giallo) Setting range 20÷350 bar (yellow spring)	
Taratura standard (Q=5 l/1')	Incr. press. - bar giro/vite	Taratura standard (Q=5 l/1')	Incr. press. - bar giro/vite	Taratura standard (Q=5 l/1')	Incr. press. - bar giro/vite
Std. bar setting (Q=5 l/1')	Pressure rise - turn of screw	Std. bar setting (Q=5 l/1')	Pressure rise - turn of screw	Std. bar setting (Q=5 l/1')	Pressure rise - turn of screw
80 bar	(--)	180 bar	(--)	320 bar	(--)

Pressione di apertura
Cracking pressure
VALV N°1

A | 1 bar
B | 7 bar

Regolazione
Adjustment

X | Grano - Dowel
K | Piombata - Sealed

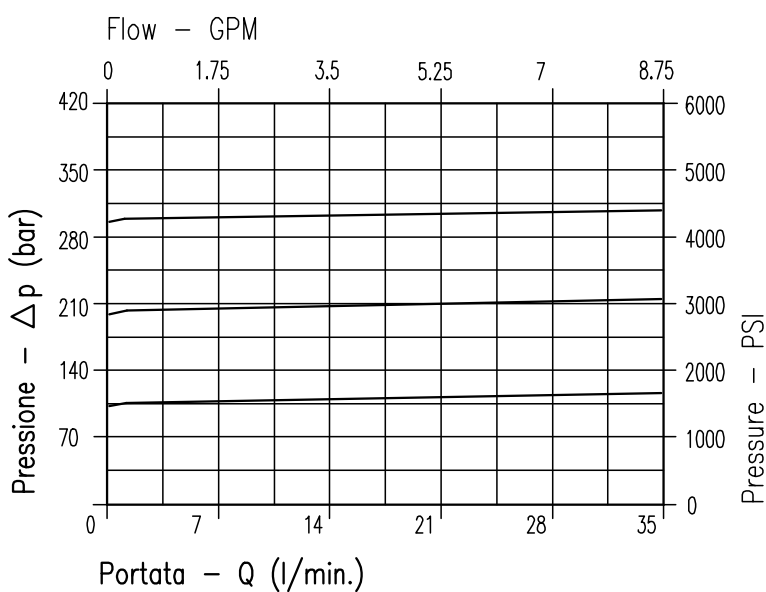


CARATTERISTICHE

Luce nominale	DN 6
Portata min/max	35 l/min - 8.75 GPM
Pressione di lavoro max.	350 bar - 5075 PSI
Pressione max. di taratura	350 bar - 5075 PSI
Temperatura ambiente	-30°C + 50°C
Temperatura olio	-30°C + 80°C
Filtraggio consigliato	30÷50 micron
Peso 1/4" GAS	0.855 Kg
Peso 3/8" GAS	0.837 Kg
Peso 1/2" GAS	0.727 Kg

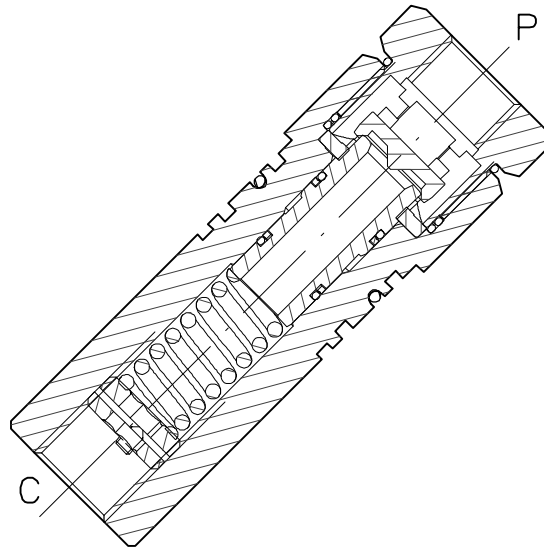
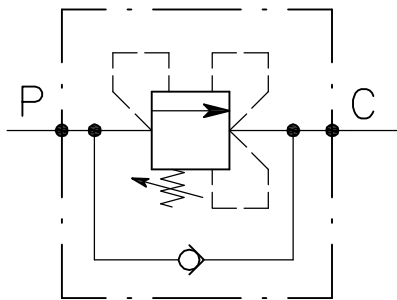
PERFORMANCE

Rated size
Min/max flow-rate
Max working pressure
Max setting pressure
Room temperature
Oil temperature
Recommended filtration
Weight 1/4" GAS
Weight 3/8" GAS
Weight 1/2" GAS



Viscosità olio 46 cSt a 50°C
Oil viscosity 46 cSt at 50°C

VSQ-CC-100-12-L

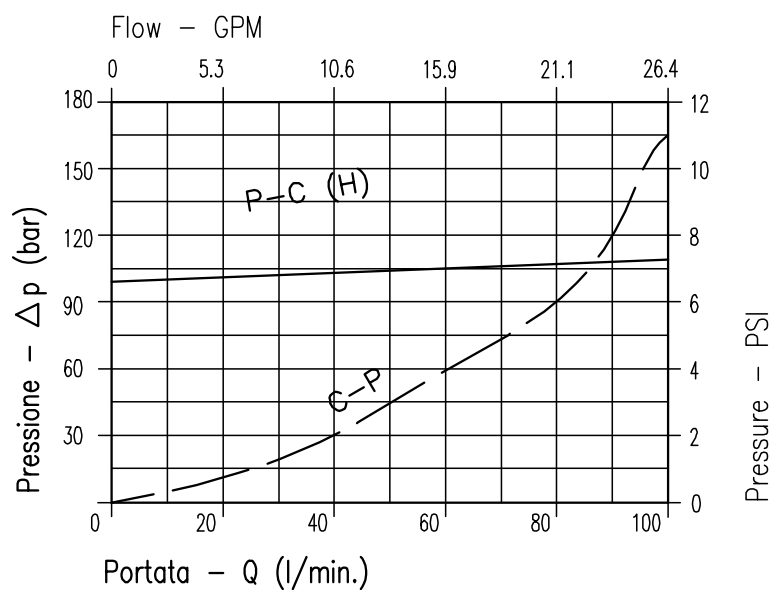


CARATTERISTICHE

Luce nominale	DN 10
Portata min/max	100 l/min - 26.42 GPM
Pressione di lavoro max.	350 bar - 5075 PSI
Pressione max. di taratura	140 bar - 2030 PSI
Temperatura ambiente	-30°C + 50°C
Temperatura olio	-30°C + 80°C
Filtraggio consigliato	30÷50 micron
Peso	0.8 Kg

PERFORMANCE

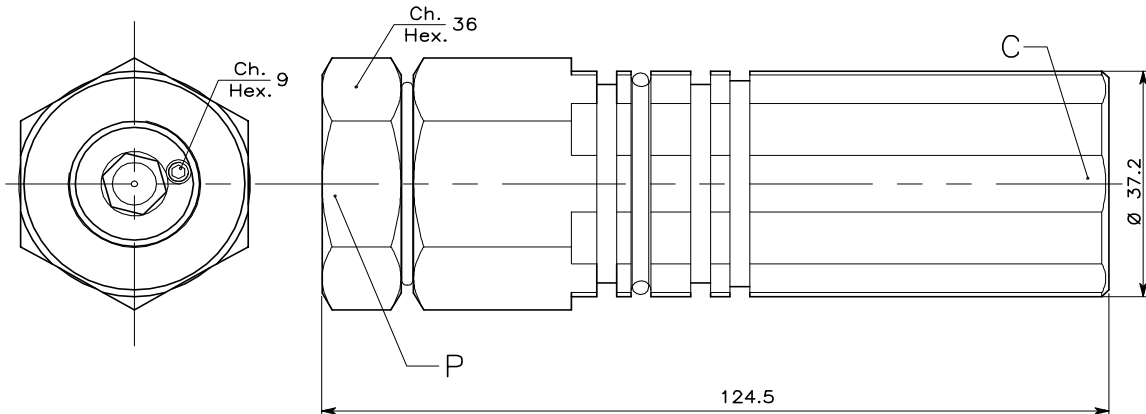
Rated size
Min/max flow-rate
Max working pressure
Max setting pressure
Room temperature
Oil temperature
Recommended filtration
Weight



Viscosità olio 46 cSt a 50°C
Oil viscosity 46 cSt at 50°C

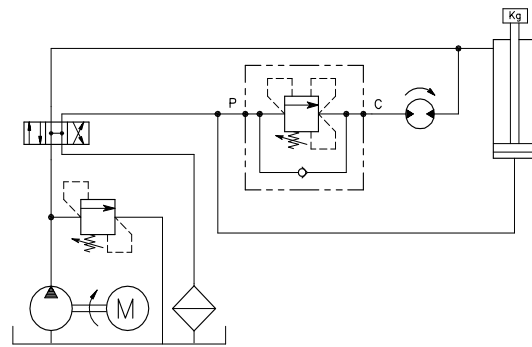
VALVOLA DI SEQUENZA COMPENSATA AD AZIONE DIRETTA CON INSTALLAZIONE IN LINEA
IN LINE, DIRECT ACTING, SELF COMPENSATED SEQUENCE VALVE

REGOLAZIONE
ADJUSTMENT →



ESEMPIO TIPICO DI CIRCUITO
TYPICAL CIRCUIT EXAMPLE

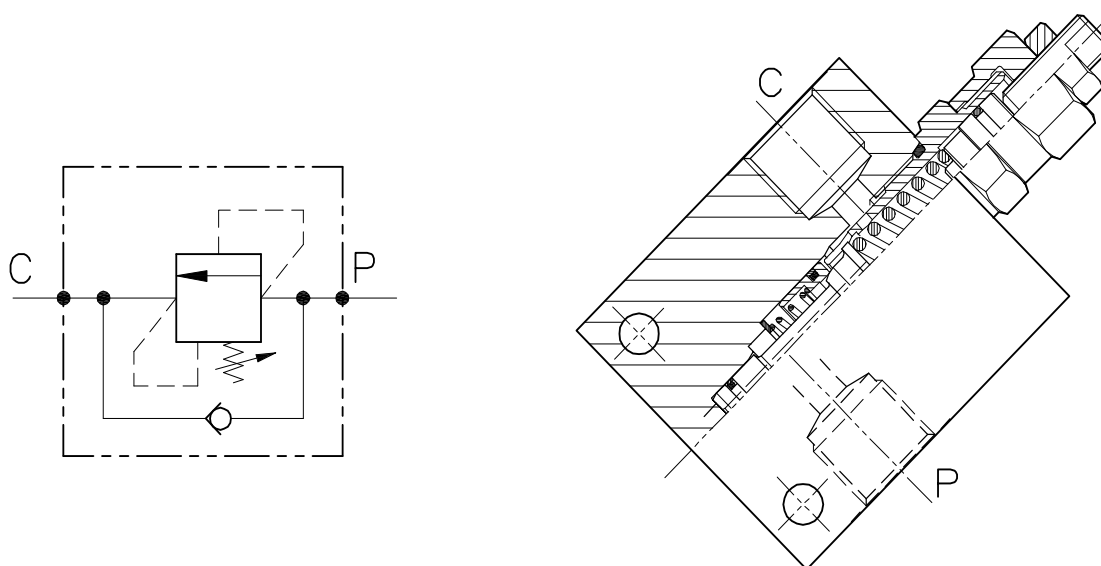
Attacchi
Port size
P-C
GAS (BSPP)
1/2"



CODICE DI ORDINAZIONE
HOW TO ORDER

002 794 0 X 0

	Molle Springs	Protezione Sfiato Air Bleed protection
0	Campo taratura 20÷140 bar (colore giallo) Setting range 20÷140 bar (yellow)	X Solo O-Ring O-Ring only Y O-Ring + tubo in inox O-Ring + stainless steel sleeve

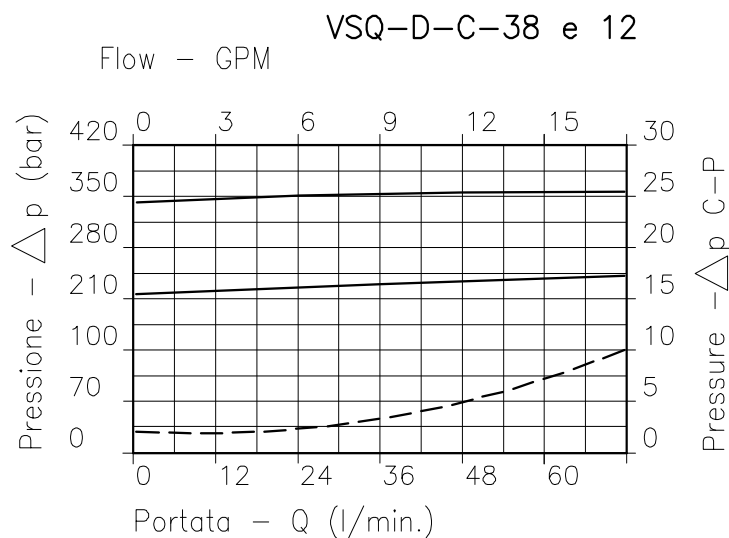


CARATTERISTICHE

Luce nominale min/max	DN 8/10
Portata min/max	1/60 l/min - 0.26/15.9 GPM
Pressione di lavoro max.	350 bar - 5075 PSI
Pressione max. di taratura	350 bar - 5075 PSI
Temperatura ambiente	-30°C + 50°C
Temperatura olio	-30°C + 80°C
Filtraggio consigliato	30 micron
Peso 3/8" GAS	0.521 Kg
Peso 1/2" GAS	0.642 Kg

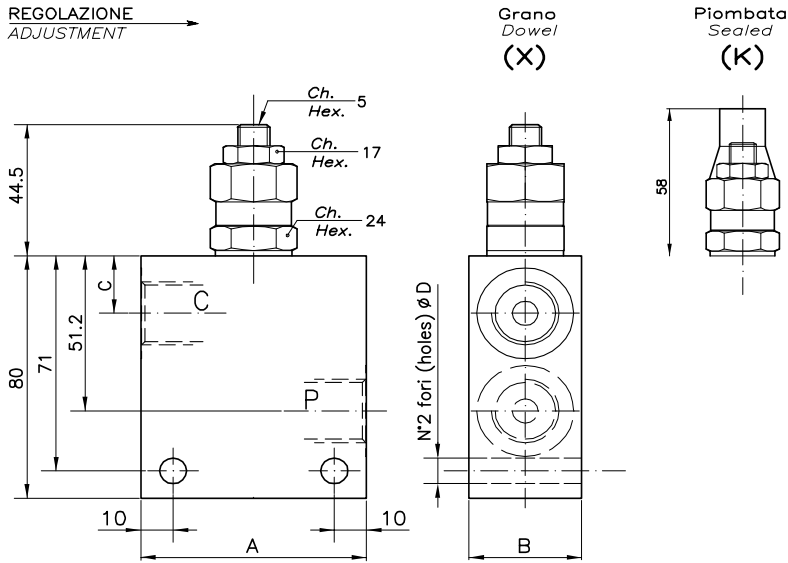
PERFORMANCE

Min/max rated size
Min/max flow-rate
Max working pressure
Max setting pressure
Room temperature
Oil temperature
Recommended filtration
Weight 3/8" GAS
Weight 1/2" GAS

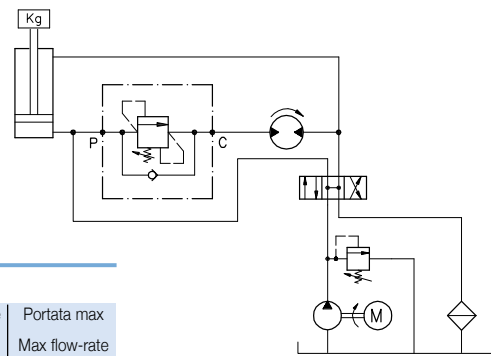


Viscosità olio 46 cSt a 50°C
Oil viscosity 46 cSt at 50°C

VALVOLA DI SEQUENZA AD AZIONE DIFFERENZIALE E CON COLLETTORE IN LINEA
SEQUENCE VALVE, DIFFERENTIAL AREA PISTON TYPE VALVE WITH IN LINE BODY



ESEMPIO TIPICO DI CIRCUITO
TYPICAL CIRCUIT EXAMPLE



DIMENSIONI
DIMENSIONS

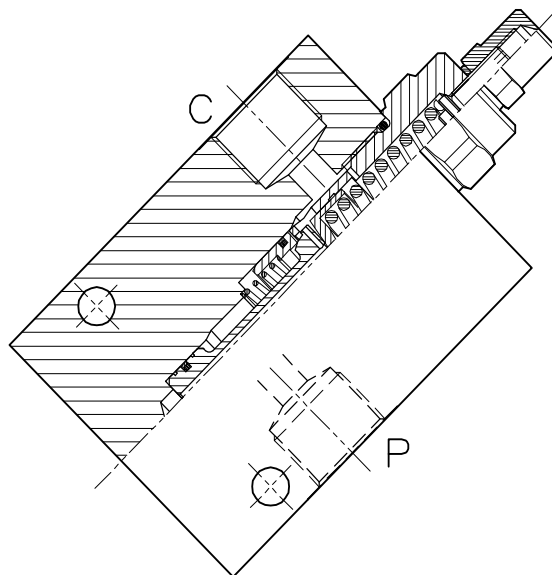
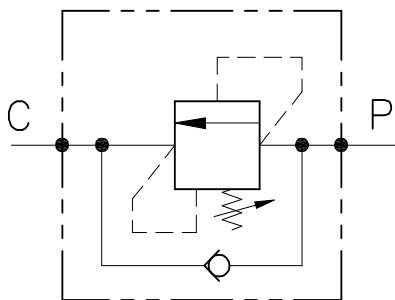
Campo taratura Setting range	A	B	C	D	Attacchi Port size P-C GAS (BSPP)	Luce nominale Rated size DN	Portata max Max flow-rate l/min - GPM
070 297	60	30	21	6.5	3/8"	8	40-10
071 298	70	35	19	8.5	1/2"	10	60-15

CODICE DI ORDINAZIONE
HOW TO ORDER

002 070 0 X 0

Campo taratura / Setting range			
070	297		
071	298		
Campo taratura 30÷220 bar (molla colore verde) Setting range 30÷220 bar (green spring)	Campo taratura 60÷350 bar (molla colore giallo) Setting range 60÷350 bar (yellow spring)		
Taratura standard (Q=5 l/1') Std. bar setting (Q=5 l/1')	Incr. press. - bar giro/vite Pressure rise - turn of screw	Taratura standard (Q=5 l/1') Std. bar setting (Q=5 l/1')	Incr. press. - bar giro/vite Pressure rise - turn of screw
180 bar	(138)	250 bar	(142)

Regolazione Adjustment	
X	Grano - Dowel
K	Piombata - Sealed

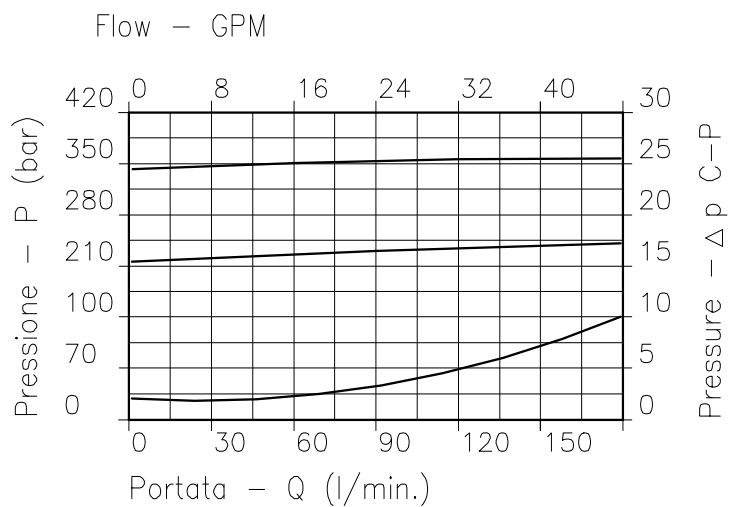


CARATTERISTICHE

Luca nominale min/max	DN 12/14
Portata min/max	1/180 l/min - 0.26/48 GPM
Pressione di lavoro max.	350 bar - 5075 PSI
Pressione max. di taratura	350 bar - 5075 PSI
Temperatura ambiente	-30°C + 50°C
Temperatura olio	-30°C + 80°C
Filtraggio consigliato	30 micron
Peso 3/4" GAS	1.349 Kg
Peso 1" GAS	1.585 Kg

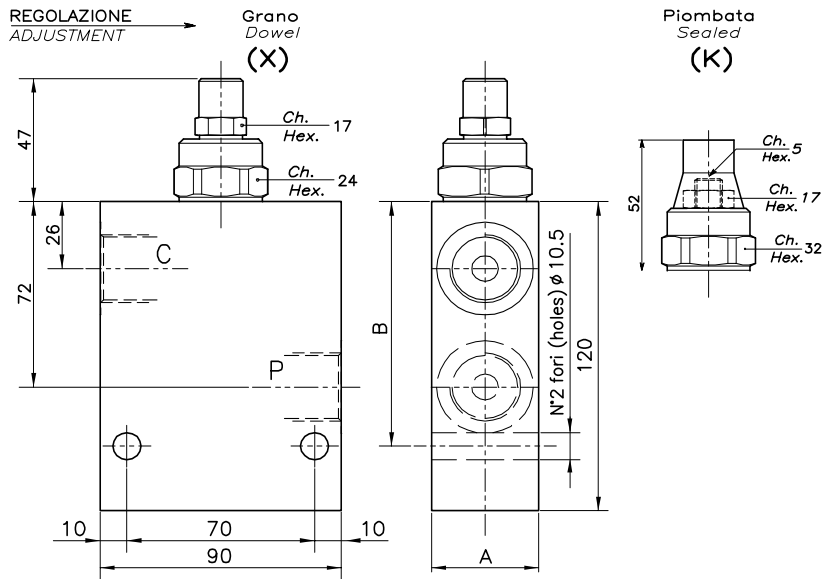
PERFORMANCE

Min/max rated size
Min/max flow-rate
Max working pressure
Max setting pressure
Room temperature
Oil temperature
Recommended filtration
Weight 3/4" GAS
Weight 1" GAS

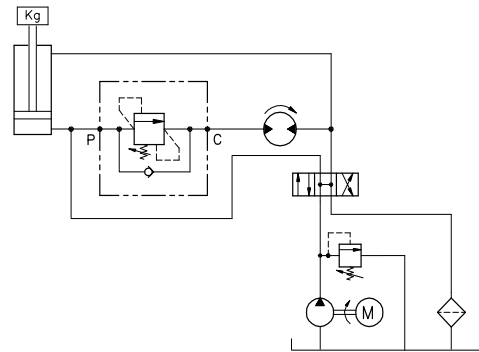


Viscosità olio 46 cSt a 50°C
Oil viscosity 46 cSt at 50°C

VALVOLA DI SEQUENZA AD AZIONE DIFFERENZIALE E CON COLLETTORE IN LINEA
SEQUENCE VALVE, DIFFERENTIAL AREA PISTON TYPE VALVE WITH IN LINE BODY



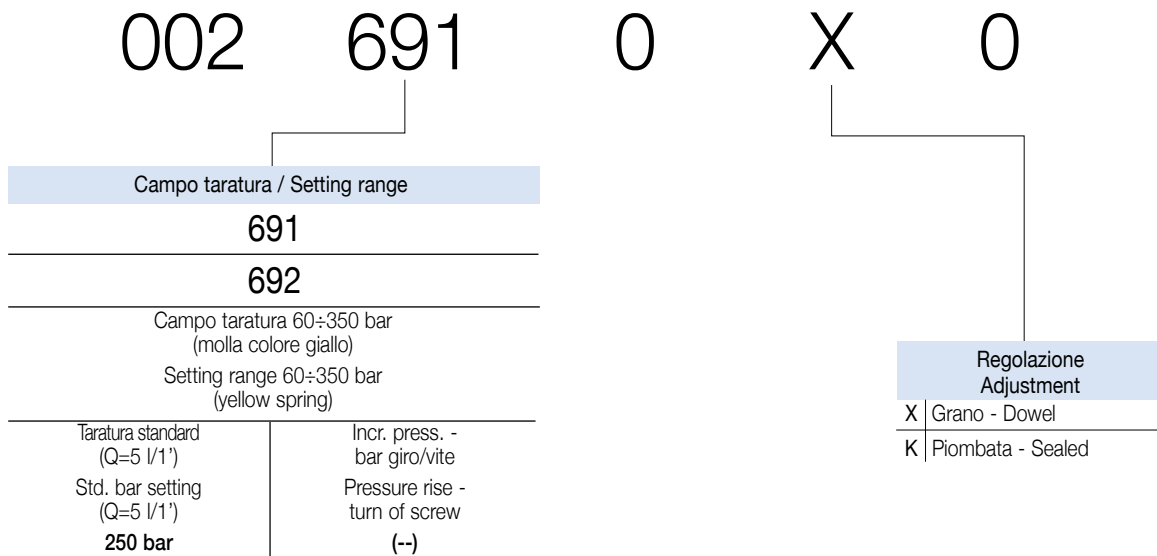
ESEMPIO TIPICO DI CIRCUITO
TYPICAL CIRCUIT EXAMPLE



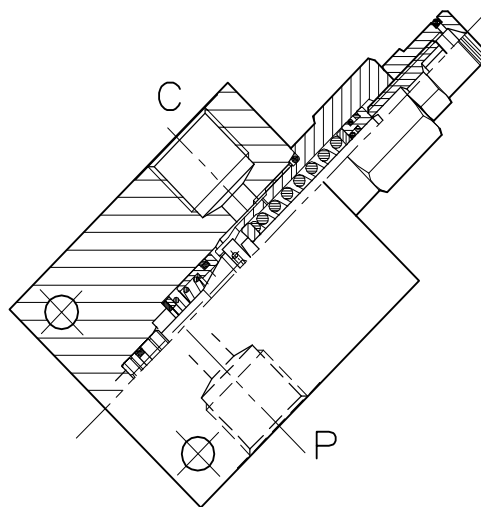
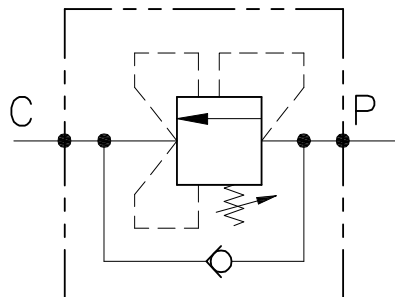
DIMENSIONI
DIMENSIONS

Campo taratura Setting range	A	B	Attacchi Port size P-C GAS (BSPP)	Luce nominale Rated size DN	Portata max Max flow-rate l/min - GPM
691	40	95	3/4"	12	150-40
692	50	107	1"	14	180-48

CODICE DI ORDINAZIONE
HOW TO ORDER



VSQ-D-C-...-CC-...

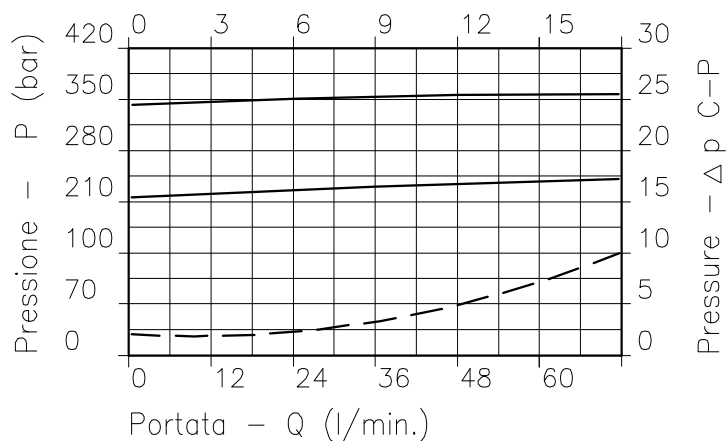


CARATTERISTICHE

Luce nominale min/max	DN 8/10
Portata min/max	1/60 l/min - 0.26/15,9 GPM
Pressione di lavoro max.	350 bar - 5075 PSI
Pressione max. di taratura	350 bar - 5075 PSI
Temperatura ambiente	-30°C + 50°C
Temperatura olio	-30°C + 80°C
Filtraggio consigliato	30 micron

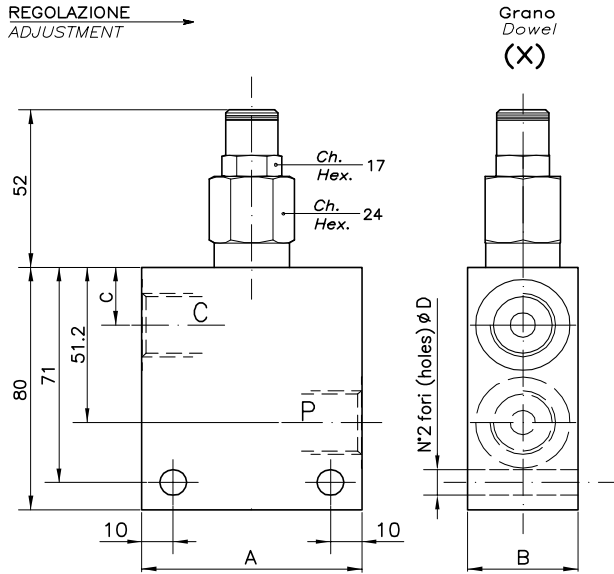
PERFORMANCE

Min/max rated size
Min/max flow-rate
Max working pressure
Max setting pressure
Room temperature
Oil temperature
Recommended filtration

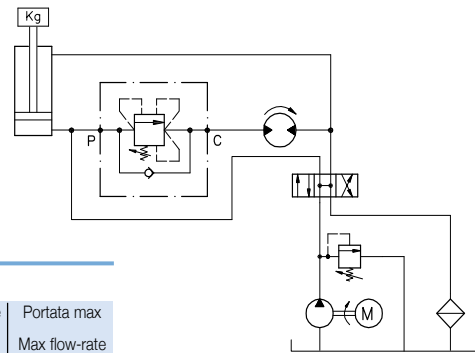


Viscosità olio 46 cSt a 50°C
Oil viscosity 46 cSt at 50°C

VALVOLA DI SEQUENZA PER CENTRO CHIUSO AD AZIONE DIFFERENZIALE
SEQUENCE COMPENSATED DIFFERENTIAL AREA PISTON TYPE VALVE



ESEMPIO TIPICO DI CIRCUITO
TYPICAL CIRCUIT EXAMPLE



DIMENSIONI
DIMENSIONS

Campo taratura Setting range		A	B	C	D	Attacchi Port size P-C GAS (BSPP)	Luce nominale Rated size DN	Portata max Max flow-rate l/min - GPM
688	687	60	30	21	6.5	3/8"	8	40-10
690	689	70	35	19	8.5	1/2"	10	60-15

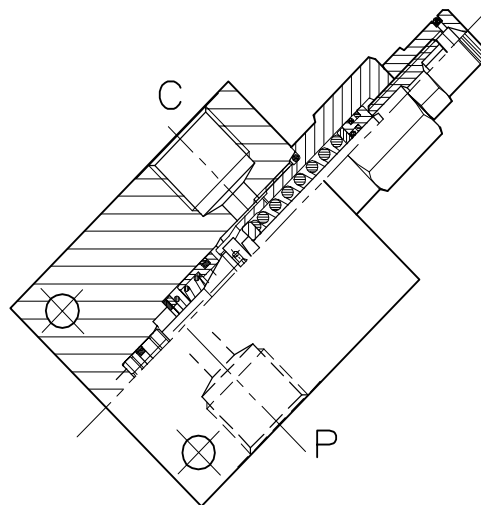
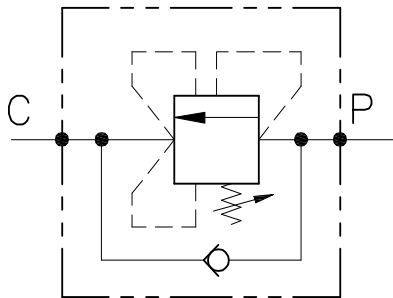
CODICE DI ORDINAZIONE
HOW TO ORDER

002 687 0 X 0

Campo taratura / Setting range			
688		687	
690		689	
Campo taratura 30÷220 bar (molla colore giallo) Setting range 30÷220 bar (yellow spring)		Campo taratura 60÷350 bar (molla colore rosso) Setting range 60÷350 bar (red spring)	
Taratura standard (Q=5 l/1')	Incr. press. - bar giro/vite	Taratura standard (Q=5 l/1')	Incr. press. - bar giro/vite
Std. bar setting (Q=5 l/1')	Pressure rise - turn of screw	Std. bar setting (Q=5 l/1')	Pressure rise - turn of screw
180 bar	(138)	250 bar	(142)

Regolazione
Adjustment
X | Grano - Dowel

VSQ-D-C-...-CC-...

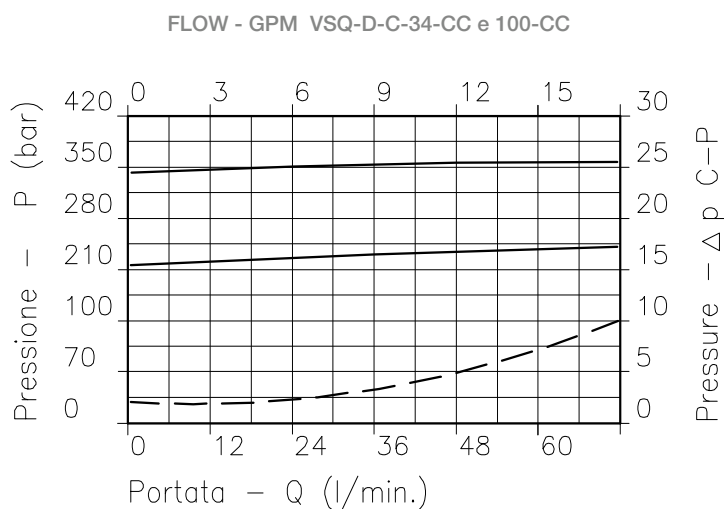


CARATTERISTICHE

Luce nominale min/max	DN 8/10
Portata min/max	1/60 l/min - 0.26/15,9 GPM
Pressione di lavoro max.	350 bar - 5075 PSI
Pressione max. di taratura	350 bar - 5075 PSI
Temperatura ambiente	-30°C + 50°C
Temperatura olio	-30°C + 80°C
Filtraggio consigliato	30 micron

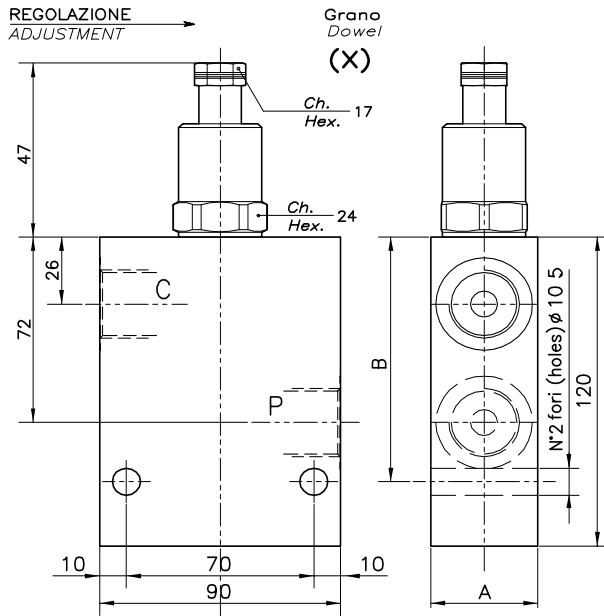
PERFORMANCE

Min/max rated size
Min/max flow-rate
Max working pressure
Max setting pressure
Room temperature
Oil temperature
Recommended filtration

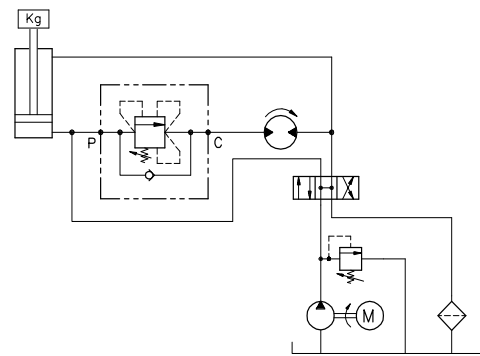


Viscosità olio 46 cSt a 50°C
Oil viscosity 46 cSt at 50°C

VALVOLA DI SEQUENZA PER CENTRO CHIUSO AD AZIONE DIFFERENZIALE
SEQUENCE COMPENSATED DIFFERENTIAL AREA PISTON TYPE VALVE



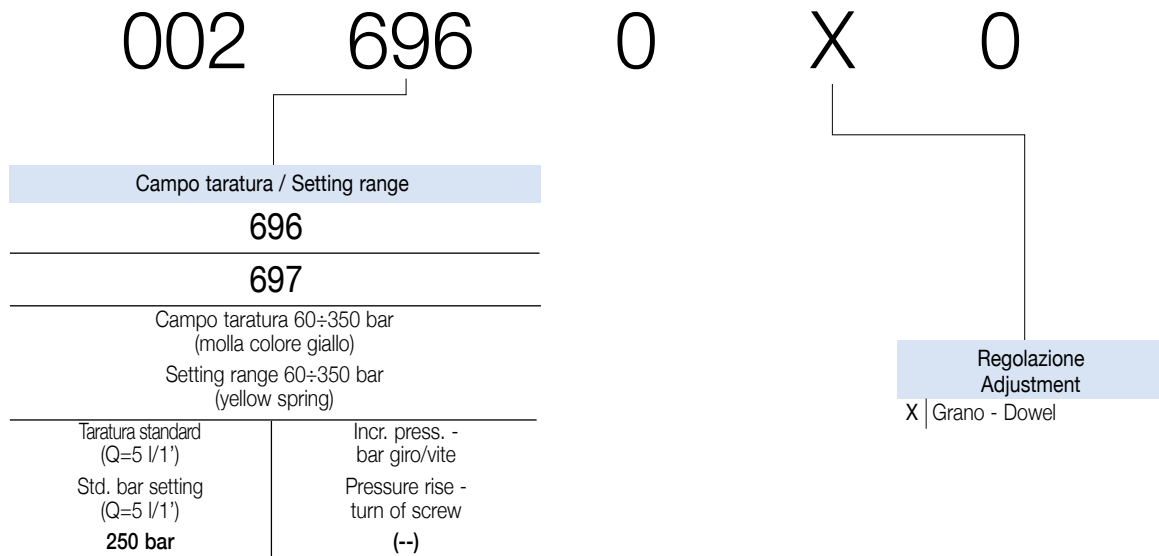
ESEMPIO TIPICO DI CIRCUITO
TYPICAL CIRCUIT EXAMPLE



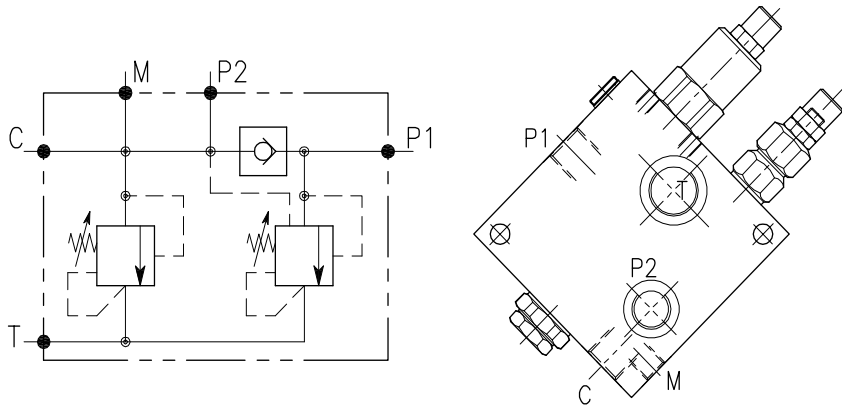
DIMENSIONI
DIMENSIONS

Campo taratura Setting range	A	B	Attacchi Port size P-C GAS (BSPP)	Luce nominale Rated size DN	Portata max Max flow-rate l/min - GPM
696	40	95	3/4"	12	150-40
697	50	107	1"	14	180-48

CODICE DI ORDINAZIONE
HOW TO ORDER



VD-34-12-14



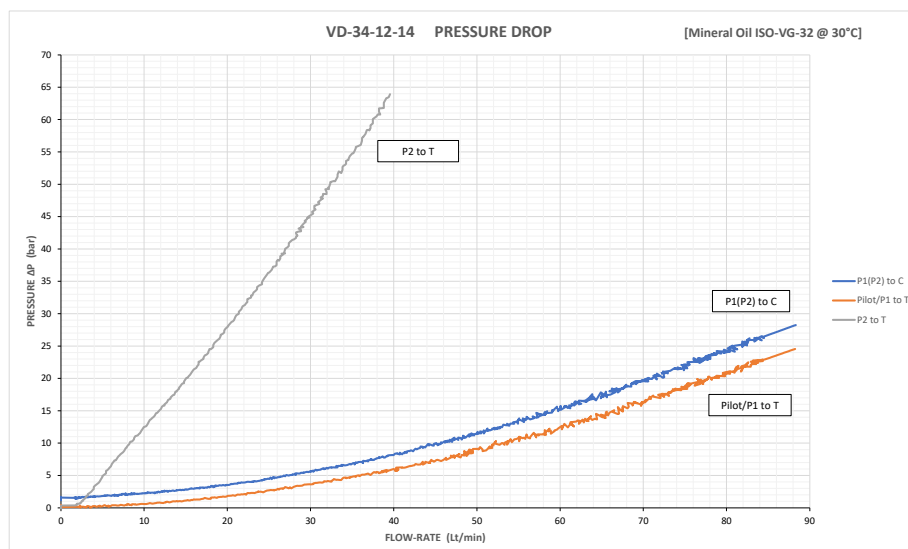
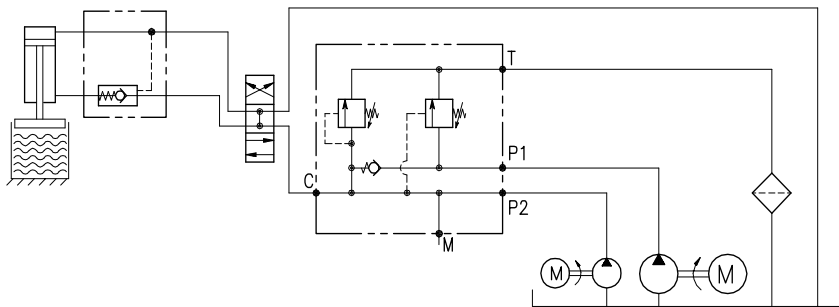
CARATTERISTICHE

Luce nominale	DN 10
Portata max	90 l/min - 22 GPM
Pressione di lavoro max.	350 bar - 5075 PSI
Pressione max. di taratura	350 bar - 5075 PSI
Temperatura ambiente	-30°C + 50°C
Temperatura olio	-30°C + 80°C
Filtraggio consigliato	30÷50 micron
Peso	2.796 Kg

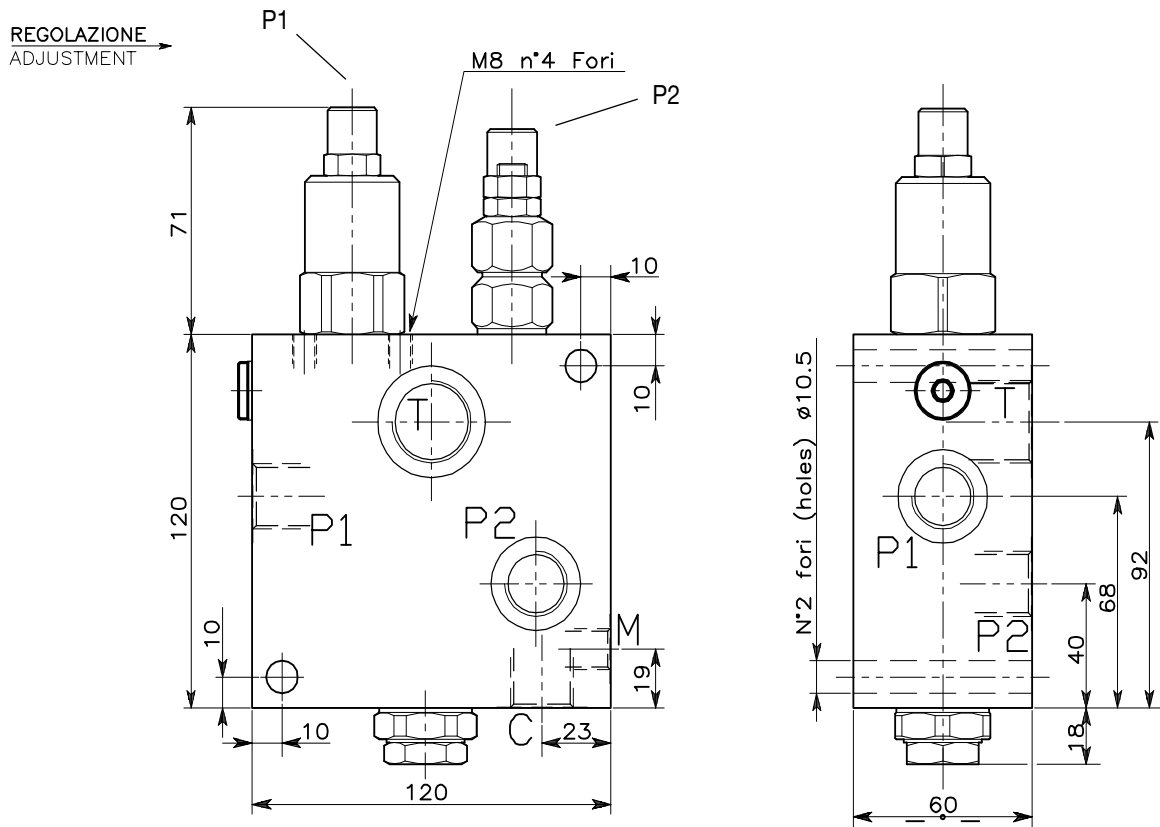
PERFORMANCE

Rated size
Max flow-rate
Max working pressure
Max setting pressure
Room temperature
Oil temperature
Recommended filtration
Weight

ESEMPIO TIPICO DI CIRCUITO TYPICAL CIRCUIT EXAMPLE



**VALVOLA DI MESSA A SCARICO PER POMPA DOPPIA CON CONTROLLO DELLA PRESSIONE,
MONTAGGIO IN LINEA**
PUMP UNLOADING VALVE WITH ADDITIONAL RELIEF AND IN LINE BODY



**DIMENSIONI
DIMENSIONS**

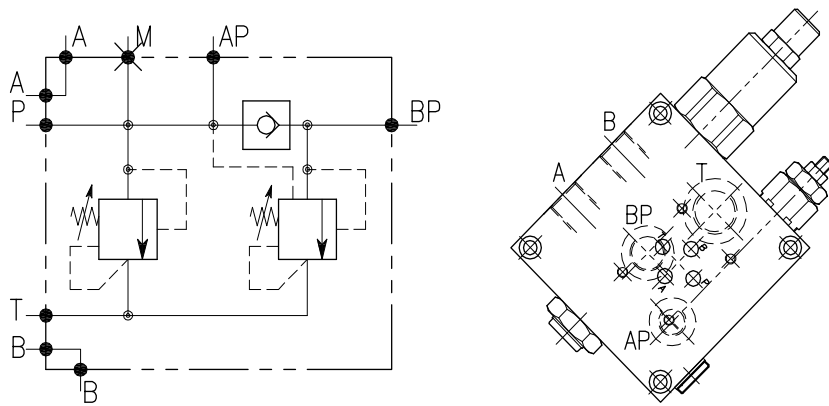
Campo taratura Setting range	Attacchi Port size T GAS (BSPP)	Attacchi Port size P1-P2 C GAS (BSPP)	Attacchi Port size M GAS (BSPP)	Luce nominale Rated size DN	Portata max Max flow-rate l/min - GPM
046	3/4"	1/2"	1/4"	10	90-22

**CODICE DI ORDINAZIONE
HOW TO ORDER**

002 046 0 X 0

Campo taratura / Setting range			
(P2)	046	(P1)	
Campo taratura 20÷350 bar (molla colore giallo) Setting range 20÷350 bar (yellow spring)		Campo taratura 10÷90 bar (molla colore giallo) Setting range 10÷90 bar (yellow spring)	
Taratura standard (Q=5 l/1') Std. bar setting (Q=5 l/1') 280 bar	Incr. press. - bar giro/vite Pressure rise - turn of screw (--)	Taratura standard (Q=5 l/1') Std. bar setting (Q=5 l/1') 40 bar	Incr. press. - bar giro/vite Pressure rise - turn of screw (--)

VD-CTP-03



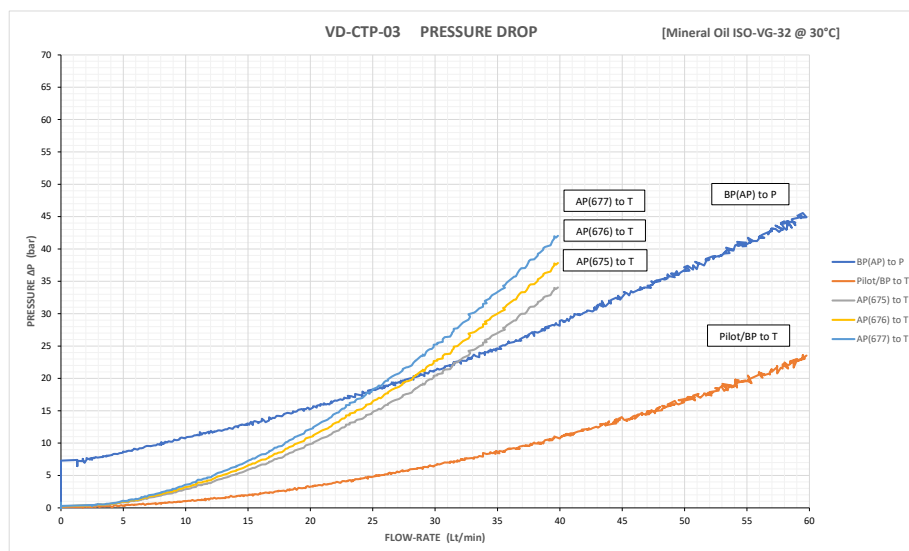
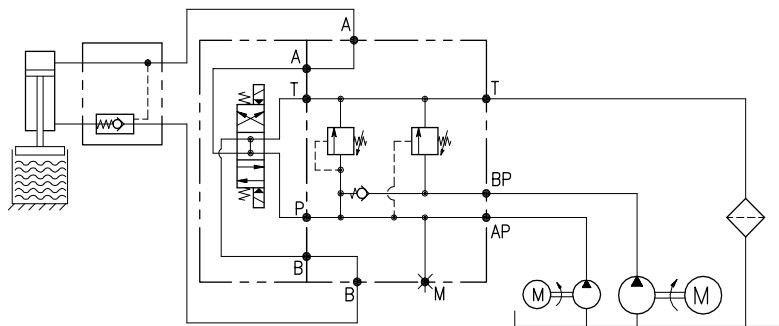
CARATTERISTICHE

Luce nominale	DN 10
Portata max	60 l/min - 15 GPM
Pressione di lavoro max.	350 bar - 5075 PSI
Pressione max. di taratura	350 bar - 5075 PSI
Temperatura ambiente	-30°C + 50°C
Temperatura olio	-30°C + 80°C
Filtraggio consigliato	30÷50 micron
Peso	

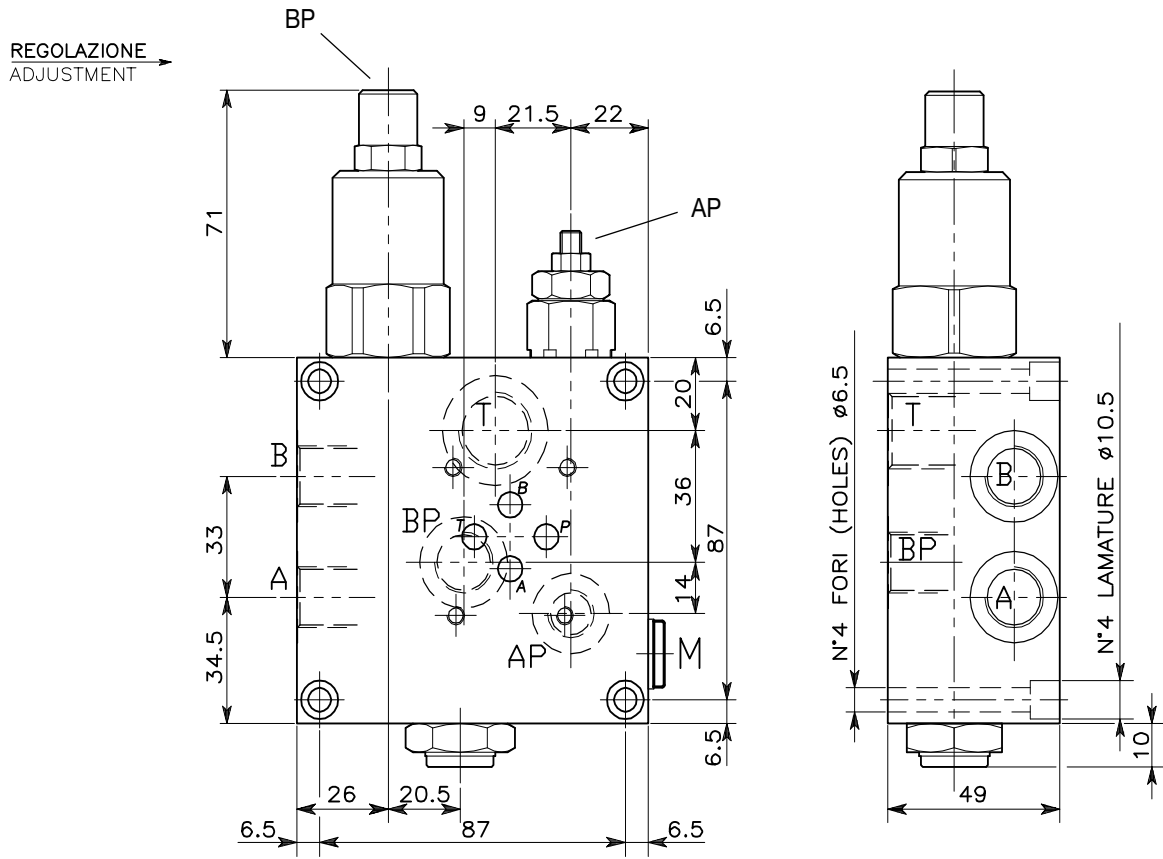
PERFORMANCE

Rated size
Max flow-rate
Max working pressure
Max setting pressure
Room temperature
Oil temperature
Recommended filtration
Weight

ESEMPIO TIPICO DI CIRCUITO TYPICAL CIRCUIT EXAMPLE



VALVOLA DI MESSA A SCARICO PER POMPA DOPPIA CON CONTROLLO DELLA PRESSIONE, MONTAGGIO CETOP
PUMP UNLOADING VALVE WITH ADDITIONAL RELIEF, CETOP MOUNTING



DIMENSIONI
DIMENSIONS

Campo taratura Setting range			Attacchi Port size T GAS (BSPP)	Attacchi Port size A-B-BP GAS (BSPP)	Attacchi Port size AP-M GAS (BSPP)	Luce nominale Rated size DN	Portata max Max flow-rate l/min - GPM
677	676	675	1/2"	3/8"	1/4"	10	60-15

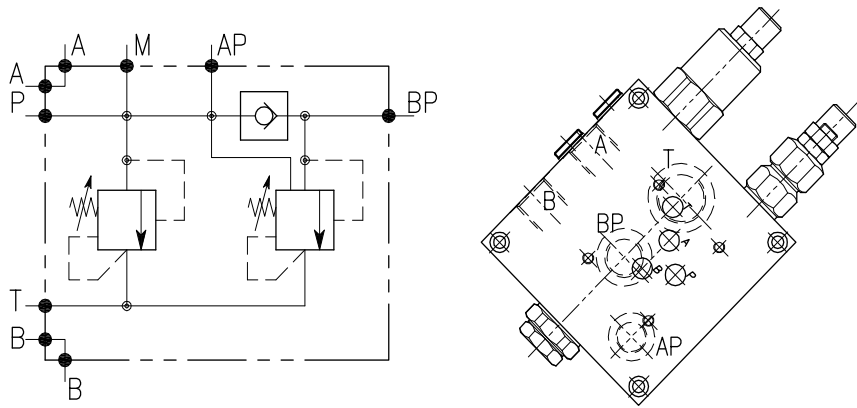
CODICE DI ORDINAZIONE
HOW TO ORDER

002 677 0 X 0

Campo taratura / Setting range			
(AP) 677	(AP) 676	(AP) 675	(BP) 675
Campo taratura 20÷350 bar (molla colore giallo) Setting range 20÷350 bar (yellow spring)	Campo taratura 10÷210 bar (molla colore giallo) Setting range 10÷210 bar (yellow spring)	Campo taratura 5÷100 bar (molla colore giallo) Setting range 5÷100 bar (yellow spring)	Campo taratura 10÷90 bar (molla colore giallo) Setting range 10÷90 bar (yellow spring)
Taratura standard (Q=5 l/1') Std. bar setting (Q=5 l/1') 280 bar	Taratura standard (Q=5 l/1') Std. bar setting (Q=5 l/1') 140 bar	Taratura standard (Q=5 l/1') Std. bar setting (Q=5 l/1') 70 bar	Taratura standard (Q=5 l/1') Std. bar setting (Q=5 l/1') 40 bar

3.17.01-060

VD-CTP-05



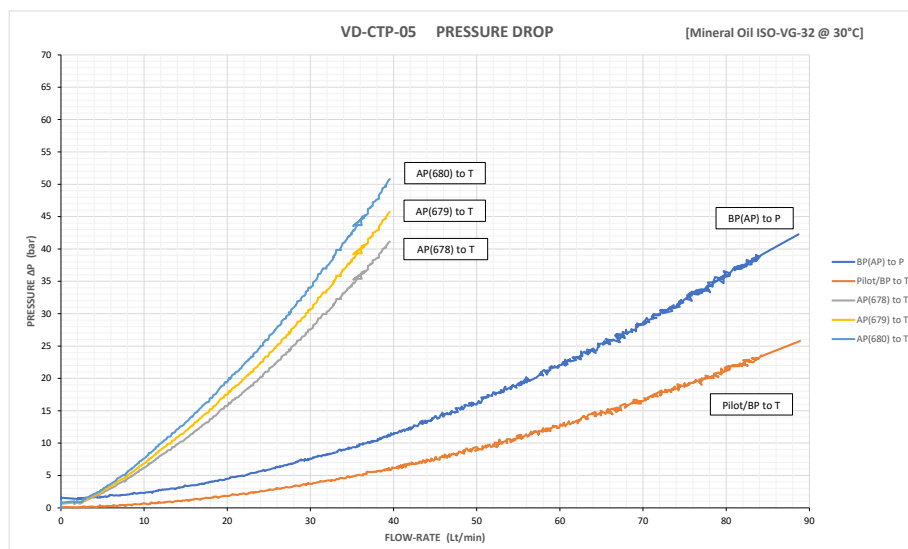
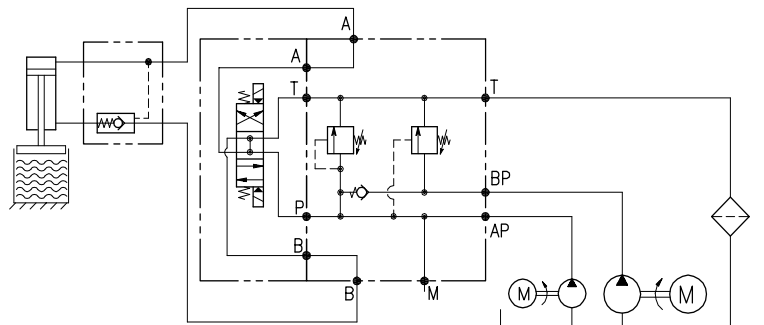
CARATTERISTICHE

Luce nominale	DN 10
Portata max	90 l/min – 22 GPM
Pressione di lavoro max.	350 bar - 5075 PSI
Pressione max. di taratura	350 bar - 5075 PSI
Temperatura ambiente	-30°C + 50°C
Temperatura olio	-30°C + 80°C
Filtraggio consigliato	30÷50 micron
Peso	

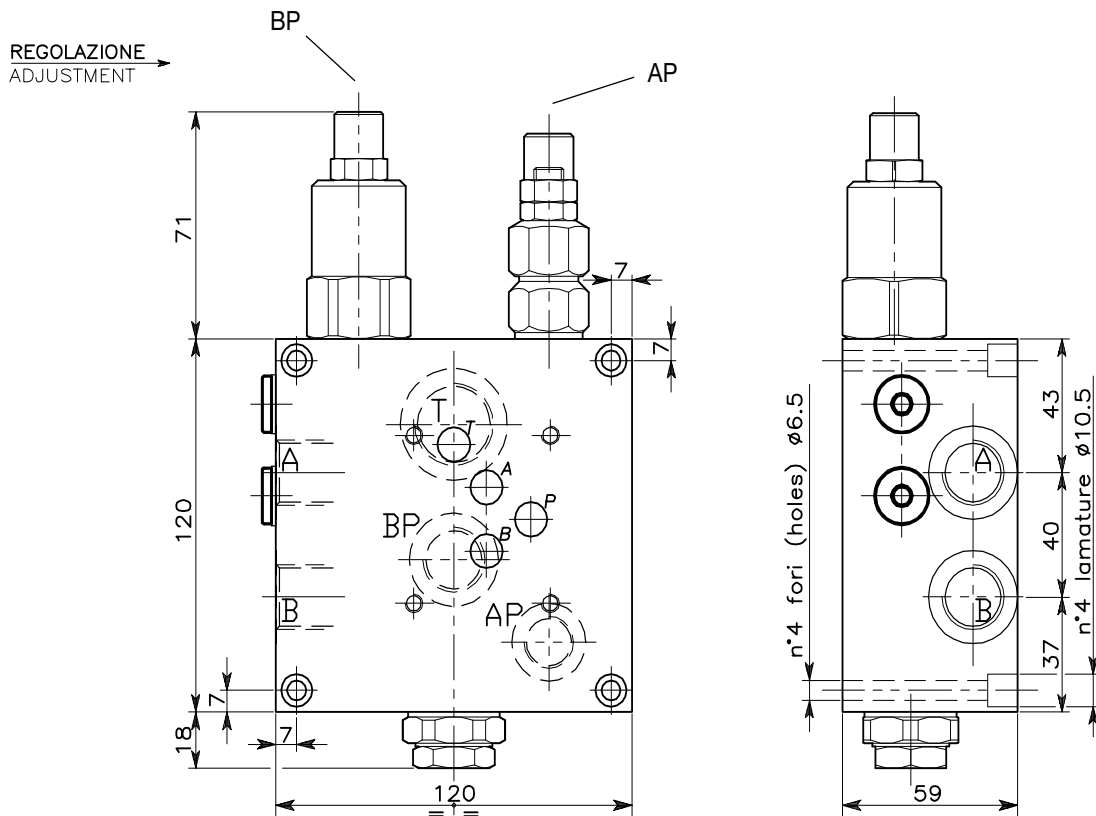
PERFORMANCE

Rated size
Max flow-rate
Max working pressure
Max setting pressure
Room temperature
Oil temperature
Recommended filtration
Weight

ESEMPIO TIPICO DI CIRCUITO TYPICAL CIRCUIT EXAMPLE



VALVOLA DI MESSA A SCARICO PER POMPA DOPPIA CON CONTROLLO DELLA PRESSIONE, MONTAGGIO CETOP
PUMP UNLOADING VALVE WITH ADDITIONAL RELIEF, CETOP MOUNTING



DIMENSIONI
DIMENSIONS

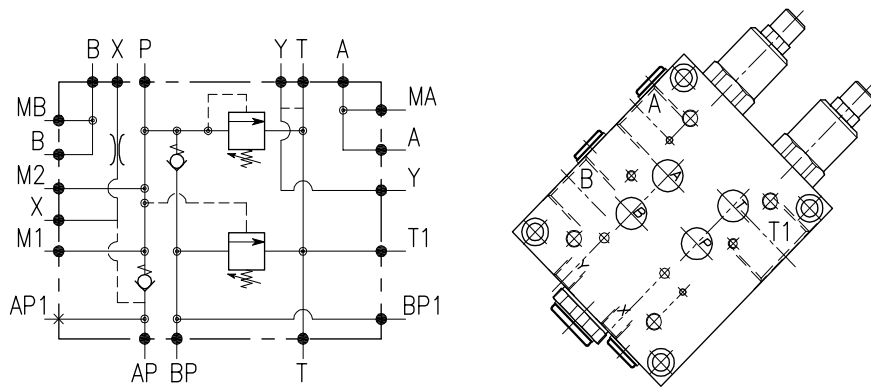
Campo taratura Setting range			Attacchi Port size T GAS (BSPP)	Attacchi Port size P1-P2 C GAS (BSPP)	Attacchi Port size AP GAS (BSPP)	Luce nominale Rated size DN	Portata max Max flow-rate l/min - GPM	Attacchi Port size M GAS (BSPP)
680	679	678	3/4"	1/2"	3/8"	12	90-22	1/4"

CODICE DI ORDINAZIONE
HOW TO ORDER

002 680 0 X 0

Campo taratura / Setting range			
(AP) 680	(AP) 679	(AP) 678	(BP) 678
Campo taratura 20÷350 bar (molla colore giallo) Setting range 20÷350 bar (yellow spring)	Campo taratura 10÷210 bar (molla colore giallo) Setting range 10÷210 bar (yellow spring)	Campo taratura 5÷100 bar (molla colore giallo) Setting range 5÷100 bar (yellow spring)	Campo taratura 10÷90 bar (molla colore giallo) Setting range 10÷90 bar (yellow spring)
Taratura standard (Q=5 l/1') Std. bar setting (Q=5 l/1') 320 bar	Taratura standard (Q=5 l/1') Std. bar setting (Q=5 l/1') 180 bar	Taratura standard (Q=5 l/1') Std. bar setting (Q=5 l/1') 80 bar	Taratura standard (Q=5 l/1') Std. bar setting (Q=5 l/1') 40 bar

VDP-L16-FC7-34-L-F-...



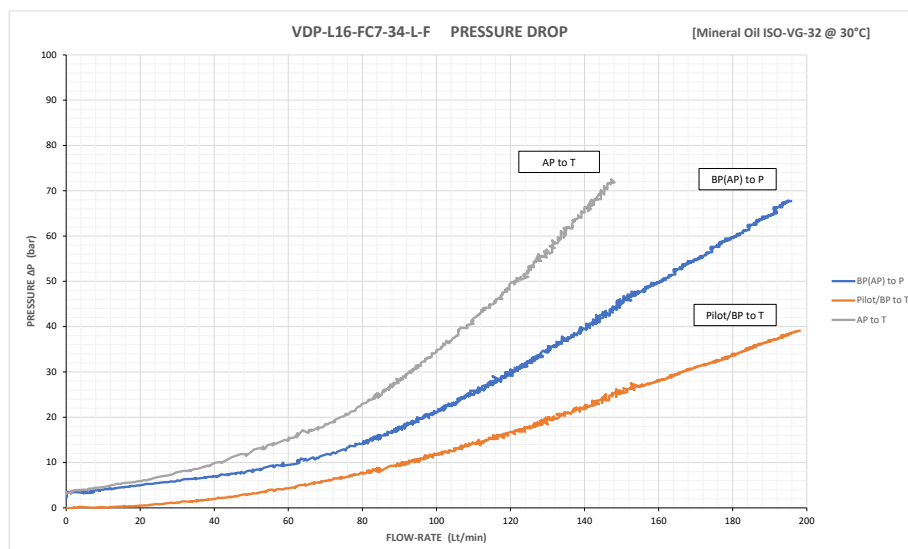
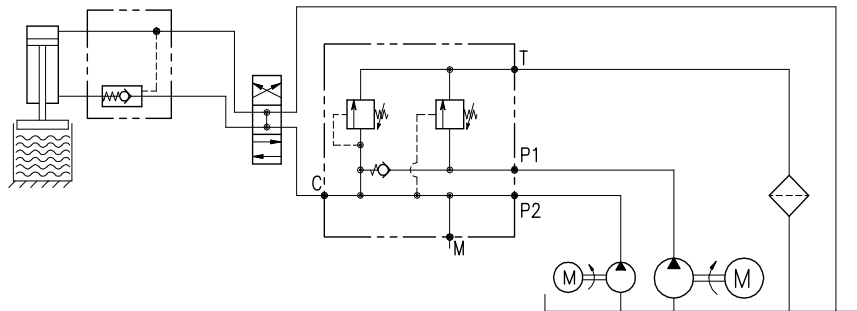
CARATTERISTICHE

Luce nominale	DN 16
Portata max	200 l/min - 50 GPM
Pressione di lavoro max.	350 bar - 5075 PSI
Pressione max. di taratura	350 bar - 5075 PSI
Temperatura ambiente	-30°C + 50°C
Temperatura olio	-30°C + 80°C
Filtraggio consigliato	30÷50 micron
Peso	7.505 Kg

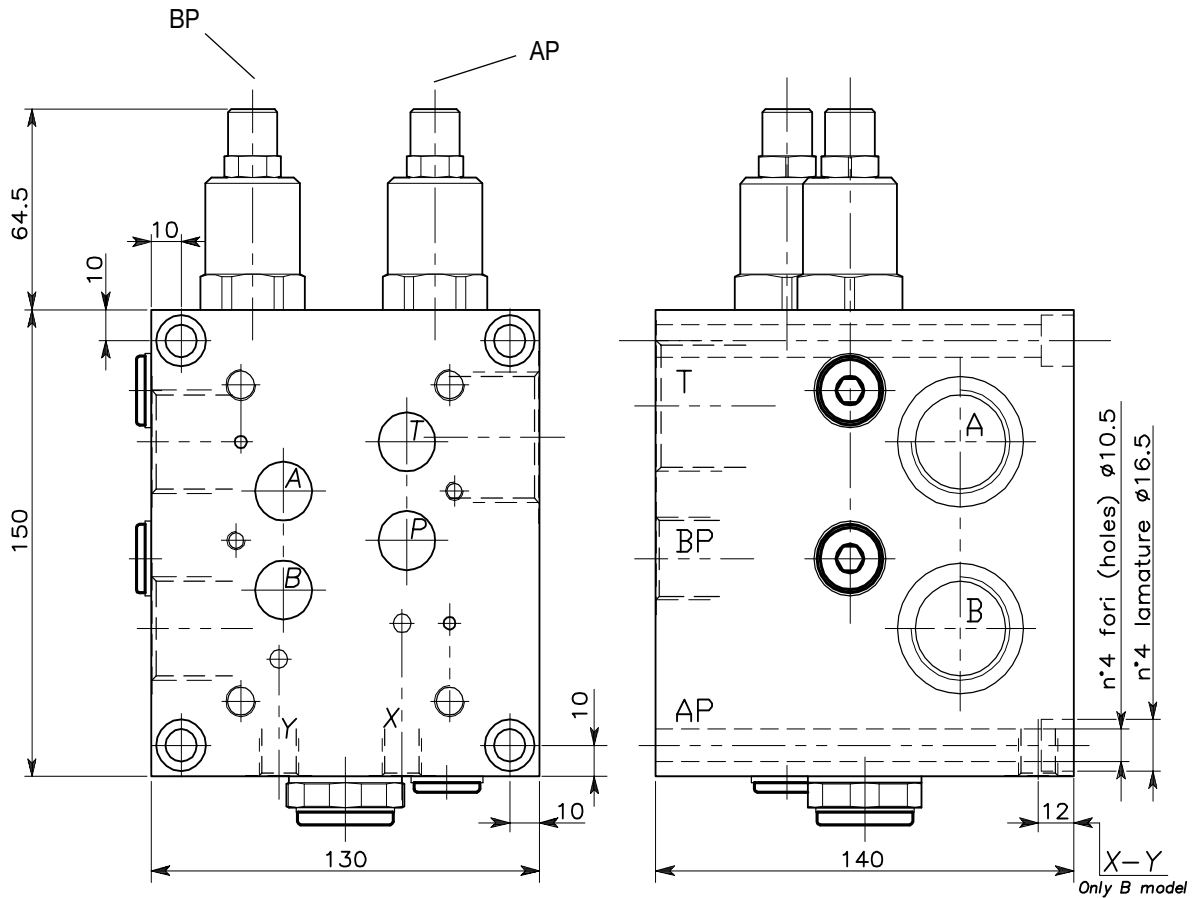
PERFORMANCE

Rated size
Max flow-rate
Max working pressure
Max setting pressure
Room temperature
Oil temperature
Recommended filtration
Weight

ESEMPIO TIPICO DI CIRCUITO TYPICAL CIRCUIT EXAMPLE



VALVOLA DI MESSA A SCARICO PER POMPA DOPPIA CON CONTROLLO DELLA PRESSIONE, MONTAGGIO CETOP
PUMP UNLOADING VALVE WITH ADDITIONAL RELIEF, CETOP MOUNTING



DIMENSIONI
DIMENSIONS

Campo taratura Setting range	Attacchi Port size T-T1 GAS (BSPP)	Attacchi Port size A-B GAS (BSPP)	Attacchi Port size BP-BP1 GAS (BSPP)	Attacchi Port size AP-AP1 GAS (BSPP)	Attacchi Port size M1-M2-MA MB-X-Y GAS (BSPP)	Luce nominale Rated size DN	Portata max Max flow-rate l/min - GPM
404	1 1/4"	1"	3/4"	1/2"	1/4"	16	200-50

CODICE DI ORDINAZIONE
HOW TO ORDER

002 404 A 0 0

Campo taratura / Setting range				Pilotaggio Pilot	
(AP)	404	(BP)		A	B
Campo taratura 20÷350 bar (molla colore giallo) Setting range 20÷350 bar (yellow spring)		Campo taratura 10÷90 bar (molla colore giallo) Setting range 10÷90 bar (yellow spring)		Interni - Internal	Esterni - external 1/4" GAS
Taratura standard (Q=5 l/1') Std. bar setting (Q=5 l/1') 280 bar	Incr. press. - bar giro/vite Pressure rise - turn of screw (--)	Taratura standard (Q=5 l/1') Std. bar setting (Q=5 l/1') 40 bar	Incr. press. - bar giro/vite Pressure rise - turn of screw (--)		

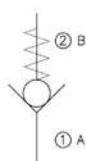


Trust it

VALVOLE
DI BLOCCO

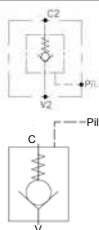
CHECK
VALVES





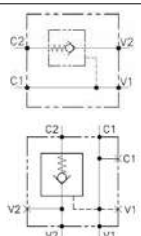
VALVOLE A CARTUCCIA
CARTRIDGE VALVES

p. 174-193



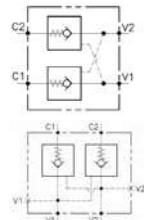
VALVOLE A CARTUCCIA PILOTATE
CARTRIDGE PILOT VALVES

p. 194-205



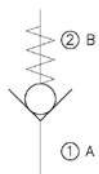
VALVOLE CON COLLETTORE A SEMPLICE EFFETTO
VALVES WITH SINGLE ACTING BODY

p. 206-213



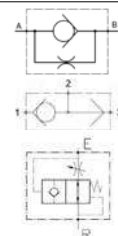
VALVOLE CON COLLETTORE A DOPPIO EFFETTO
VALVES WITH DOUBLE ACTING BODY

p. 214-235



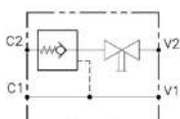
VALVOLE DI BLOCCO AD INSERTO
INSERT-TYPE CHECK VALVES

p. 236-241



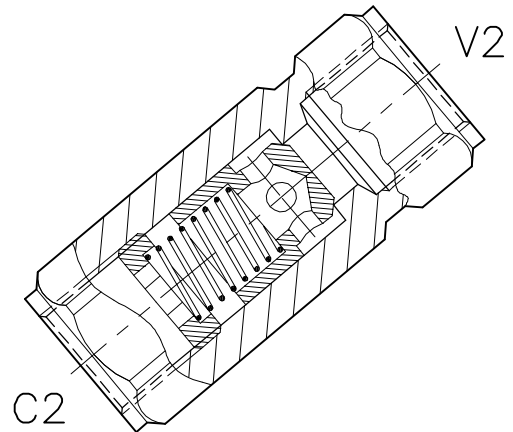
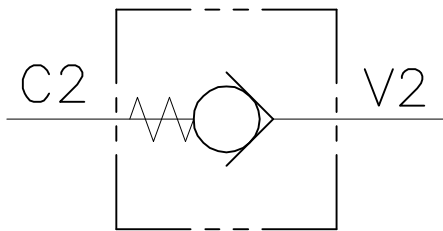
VALVOLE CON FUNZIONE SPECIALE
SPECIAL FUNCTION VALVES

p. 242-249



VALVOLE CON RUBINETTO DI SICUREZZA
VALVES WITH MANUAL SHUT-OFF

p. 250-251



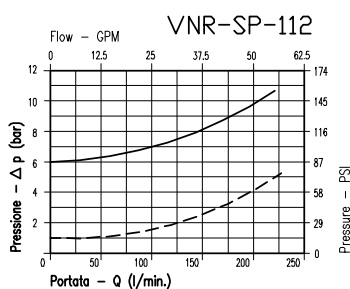
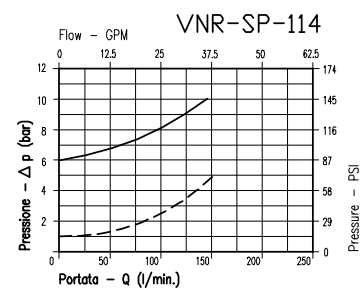
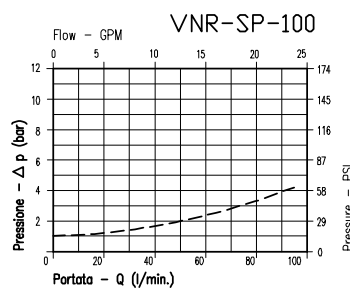
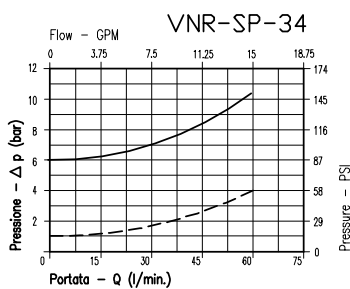
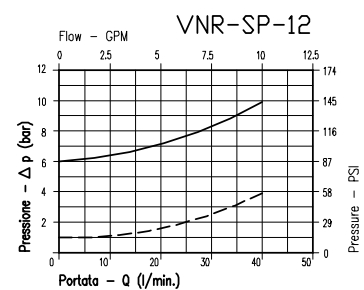
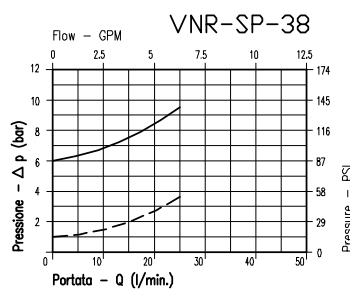
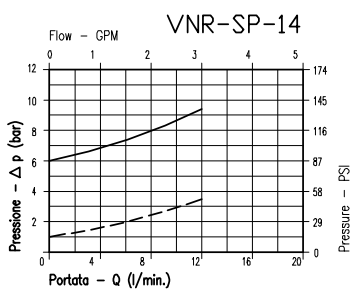
CARATTERISTICHE

Luce nominale
 Portata max
 Pressione di lavoro max
 Temperatura ambiente
 Temperatura olio
 Filtraggio consigliato
 Peso

Vedi pag. successiva / See next page
Vedi pag. successiva / See next page
250 / 350
-30°C + 50°C
-30°C + 80°C
30+60
Vedi pag. successiva / See next page

PERFORMANCE

Rated size
 Max flow-rate
 Max working pressure
 Room temperature
 Oil temperature
 Recommended filtration
 Weight

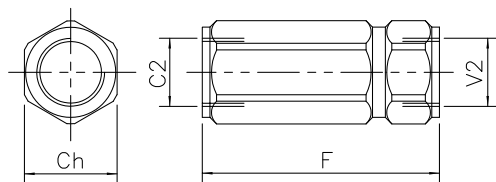


———— VNR/SP-... 6÷8 Bar
 - - - - - VNR/SP-... 1 Bar

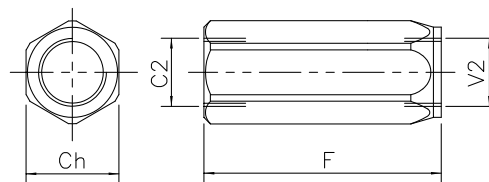
Viscosità olio 46 cSt a 50°C
Oil viscosity 46 cSt at 50°C

VALVOLA DI BLOCCO CON TENUTA A SPILLO
CHECK VALVE, POPPET TYPE

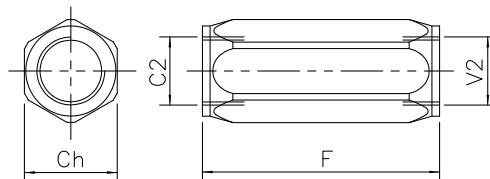
(1/4" - 3/8" - 3/4" - 1")



(1/2" - 1"1/4)



(1"1/2)

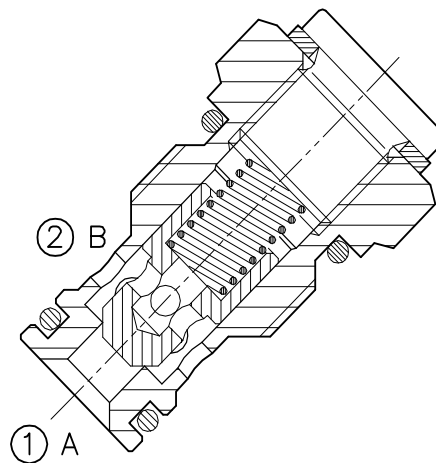
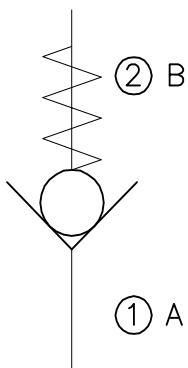


DIMENSIONI
DIMENSIONS

NUMERO VALVOLA VALVE NUMBER	CH	F	Attacchi Port size V2-C2 GAS (BSPP)	Luce nominale rated size DN	Portata max	Peso Weight kg
					Max flow-rate l/min	
016	19	57	1/4"	6	20	0,10
017	24	61	3/8"	8	40	0,16
018	27	75	1/2"	11	60	0,31
019	36	92	3/4"	16	60	0,50
020	41	110	1"	20	120	0,75
001	55	135	1"1/4	25	160	1,75
002	60	135	1"1/2	30	250	1,90

CODICE DI ORDINAZIONE
HOW TO ORDER

003	016	0	J	0
	Numero valvola / Valve number			
	016			
	017			
	018			
	019			
	020			
	001			
	002			
			Inizio apertura Cracking pressure	
			J 1 bar Molla (colore nero) Spring (black)	
			W 6-8 bar Molla (colore giallo) Spring (yellow)	



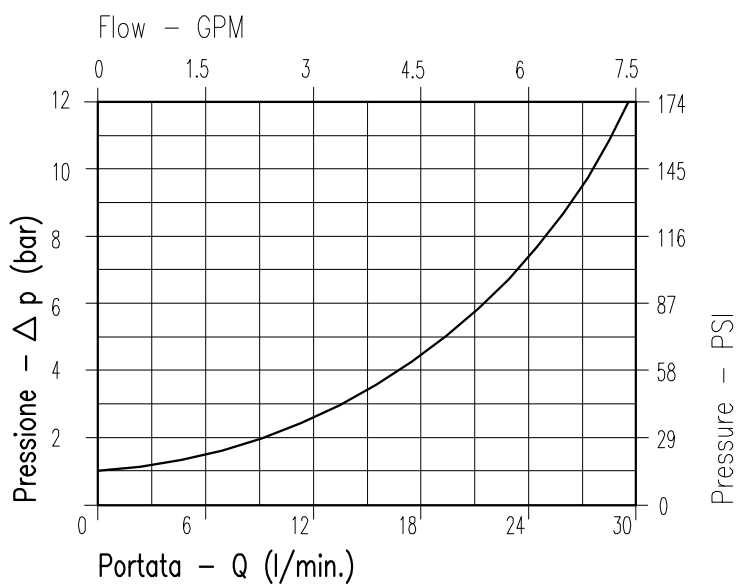
CARATTERISTICHE

Luce nominale
Portata min/max
Pressione di lavoro max.
Temperatura ambiente
Temperatura olio
Filtraggio consigliato
Coppia di serraggio
Peso

DN 6
1/30 l/min - 0.26/7.9 GPM
350 bar - 5075 PSI
-30°C + 50°C
-30°C + 80°C
50 micron
50÷59 Nm
0.077 Kg

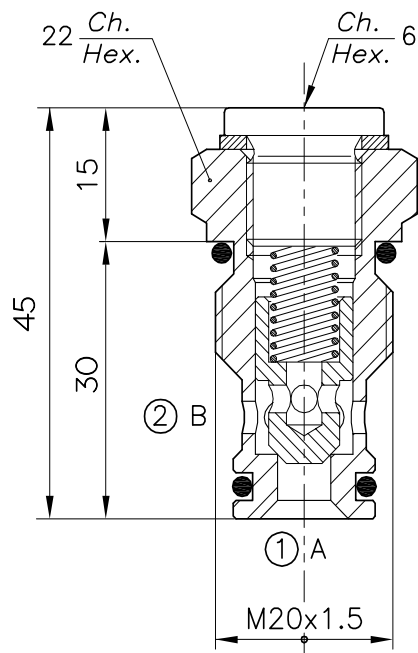
PERFORMANCE

Rated size
Min/max flow-rate
Max working pressure
Room temperature
Oil temperature
Recommended filtration
Tightening torque
Weight

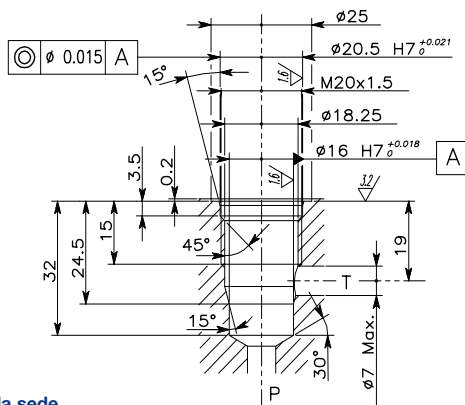


Viscosità olio 46 cSt a 50°C
Oil viscosity 46 cSt at 50°C

VALVOLA DI BLOCCO A CARTUCCIA
CARTRIDGE CHECK VALVE



CAVITA' CAVITY CE.013.L



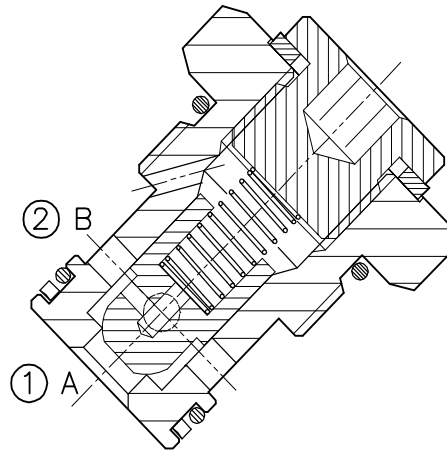
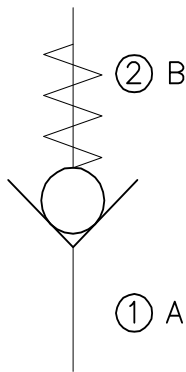
Si raccomanda l'esatta esecuzione della sede
 The valve seat should be perfectly tooled

CODICE DI ORDINAZIONE
HOW TO ORDER

003 006 0 J 0

	Inizio apertura Cracking pressure
J	1 bar Molla (colore nero) Spring (black)
W	6÷8 bar Molla (colore giallo) Spring (yellow)

VNR-CS-M22X1.5-....

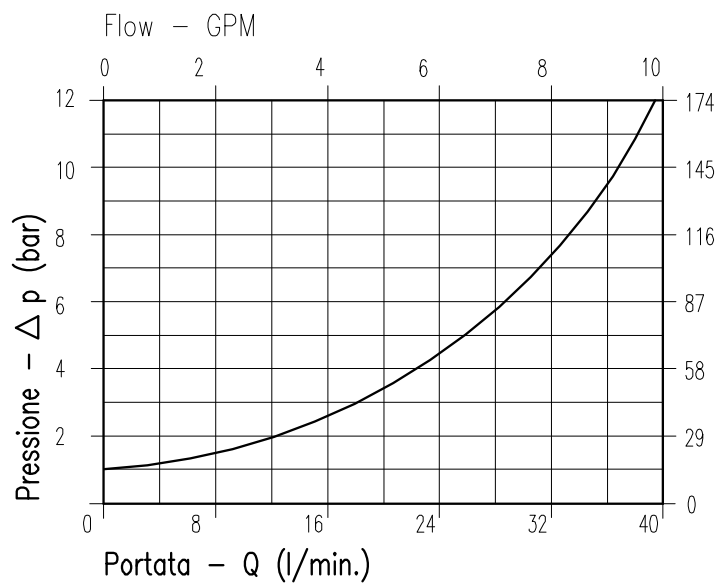


CARATTERISTICHE

Luce nominale	DN 6
Portata min/max	1/30 l/min - 0.26/7.9 GPM
Pressione di lavoro max.	350 bar - 5075 PSI
Temperatura ambiente	-30°C + 50°C
Temperatura olio	-30°C + 80°C
Filtraggio consigliato	50 micron
Coppia di serraggio	75÷87 Nm
Peso	0.100 Kg

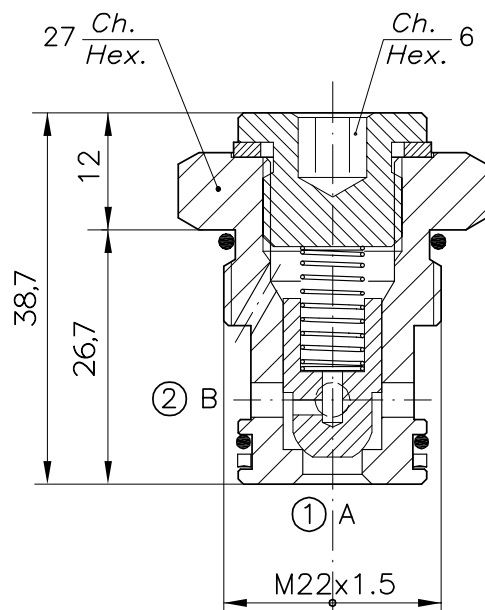
PERFORMANCE

Rated size
Min/max flow-rate
Max working pressure
Room temperature
Oil temperature
Recommended filtration
Tightening torque
Weight

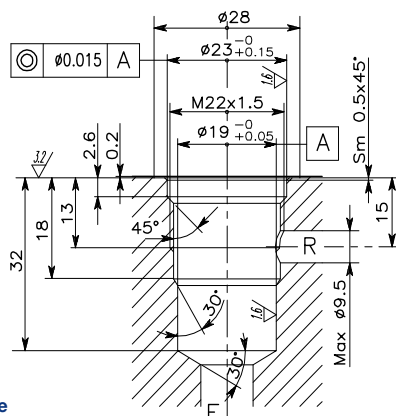


Viscosità olio 46 cSt a 50°C
Oil viscosity 46 cSt at 50°C

VALVOLA DI BLOCCO A CARTUCCIA
CARTRIDGE CHECK VALVE



CAVITA'
CAVITY **CE.014.N**



Si raccomanda l'esatta esecuzione della sede
 The valve seat should be perfectly tooled

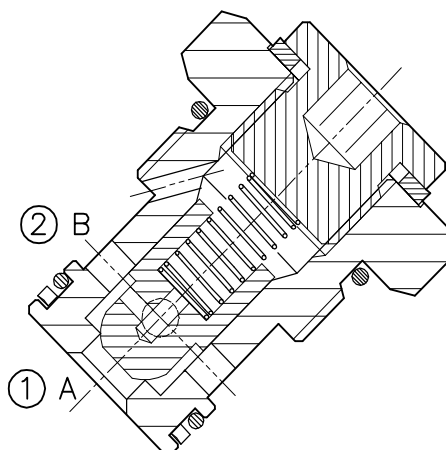
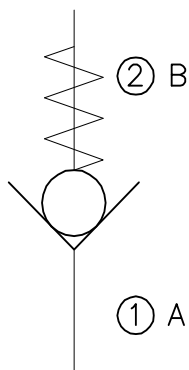
CODICE DI ORDINAZIONE
HOW TO ORDER

003 034 0 J 0

Inizio apertura
 Cracking pressure

J 1 bar
 Molla (colore nero)
 Spring (black)

W 6÷8 bar
 Molla (colore giallo)
 Spring (yellow)

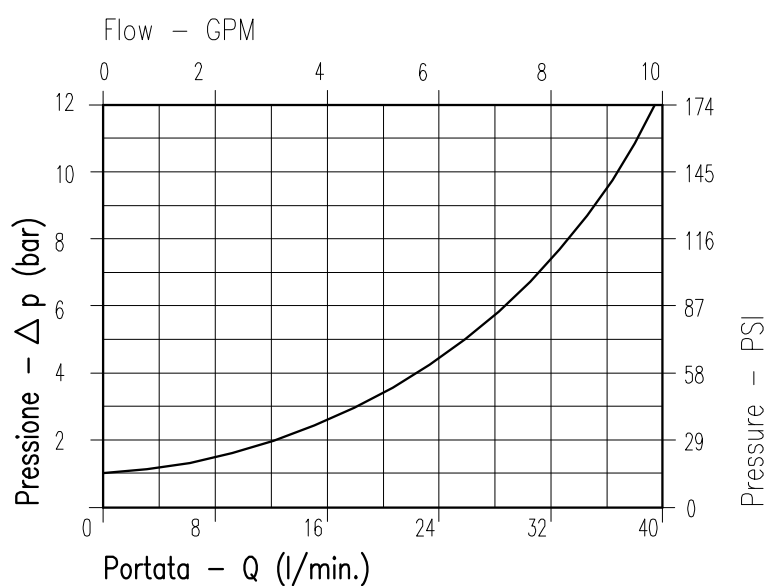


CARATTERISTICHE

Luce nominale	DN 6
Portata min/max	1/30 l/min - 0.26/7.9 GPM
Pressione di lavoro max.	350 bar - 5075 PSI
Temperatura ambiente	-30°C + 50°C
Temperatura olio	-30°C + 80°C
Filtraggio consigliato	50 micron
Coppia di serraggio	75÷87 Nm
Peso	0.100 Kg

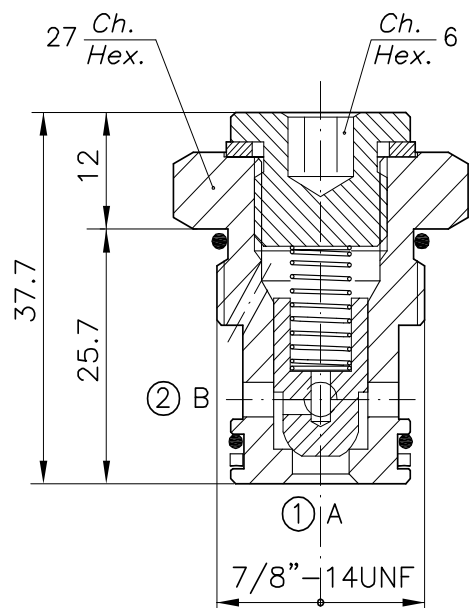
PERFORMANCE

Rated size
Min/max flow-rate
Max working pressure
Room temperature
Oil temperature
Recommended filtration
Tightening torque
Weight

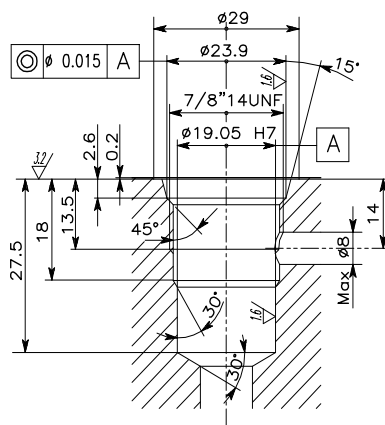


Viscosità olio 46 cSt a 50°C
Oil viscosity 46 cSt at 50°C

VALVOLA DI BLOCCO A CARTUCCIA
CARTRIDGE CHECK VALVE



CAVITA'
CAVITY CE.015.N



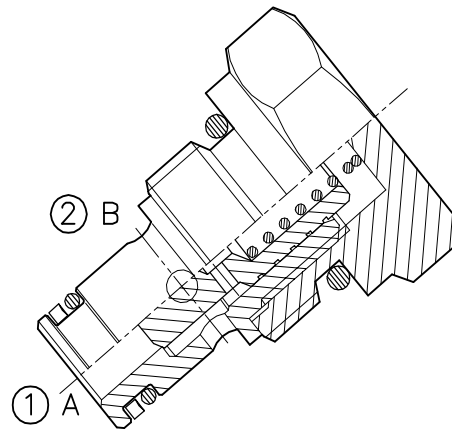
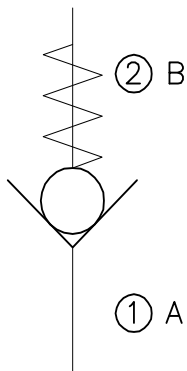
Si raccomanda l'esatta esecuzione della sede
 The valve seat should be perfectly tooled

CODICE DI ORDINAZIONE
HOW TO ORDER

003 007 0 J 0

Inizio apertura Cracking pressure	
J	1 bar Molla (colore nero) Spring (black)
W	6÷8 bar Molla (colore giallo) Spring (yellow)

VNR-C-40-011-N-34UNF-...

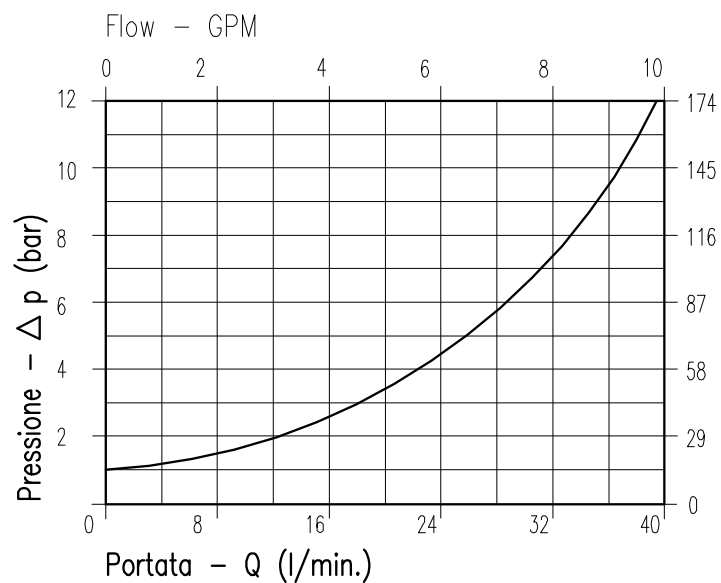


CARATTERISTICHE

Luce nominale	DN 6
Portata min/max	1/40 l/min - 0.26/10.6 GPM
Pressione di lavoro max.	350 bar - 5075 PSI
Temperatura ambiente	-30°C + 50°C
Temperatura olio	-30°C + 80°C
Filtraggio consigliato	50 micron
Coppia di serraggio	75±87 Nm
Peso	0.069 Kg

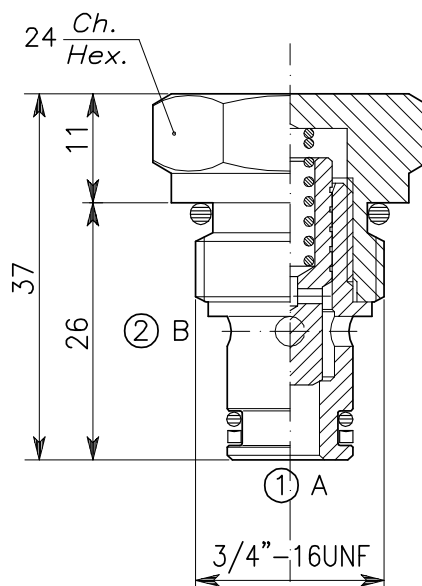
PERFORMANCE

Rated size
Min/max flow-rate
Max working pressure
Room temperature
Oil temperature
Recommended filtration
Tightening torque
Weight

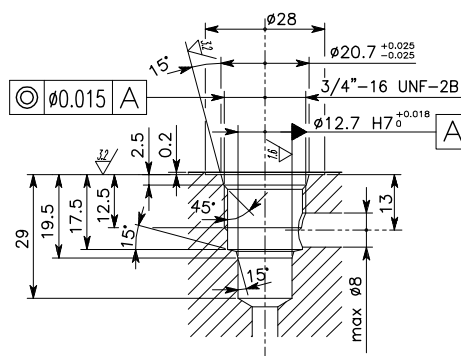


Viscosità olio 46 cSt a 50°C
Oil viscosity 46 cSt at 50°C

VALVOLA DI BLOCCO A CARTUCCIA
CARTRIDGE CHECK VALVE



CAVITA' CE.011.N
CAVITY



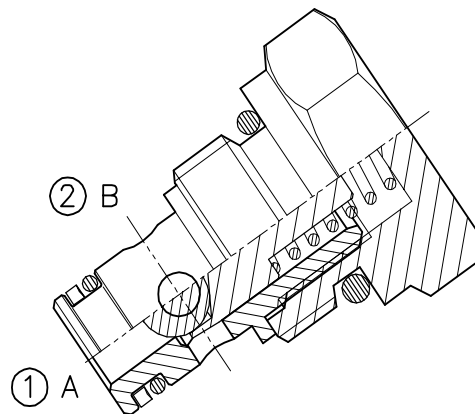
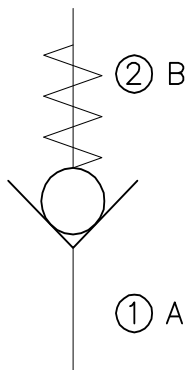
Si raccomanda l'esatta esecuzione della sede
 The valve seat should be perfectly tooled

CODICE DI ORDINAZIONE
HOW TO ORDER

003 014 0 J 0

Inizio apertura Cracking pressure	
J	1 bar Molla (colore nero) Spring (black)
W	6÷8 bar Molla (colore giallo) Spring (yellow)

VNR-C-40-011N-34UNF-SF-...

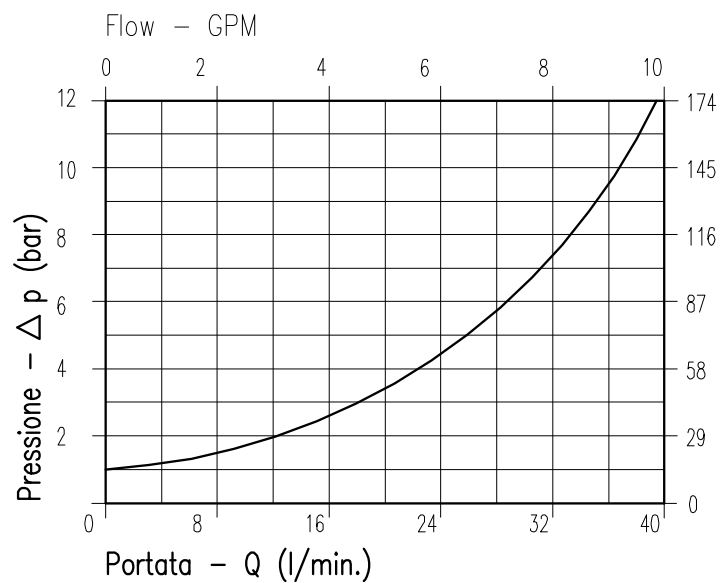


CARATTERISTICHE

Luce nominale	DN 6
Portata min/max	1/40 l/min - 0.26/10.6 GPM
Pressione di lavoro max.	350 bar - 5075 PSI
Temperatura ambiente	-30°C + 50°C
Temperatura olio	-30°C + 80°C
Filtraggio consigliato	50 micron
Coppia di serraggio	75±87 Nm
Peso	0.069 Kg

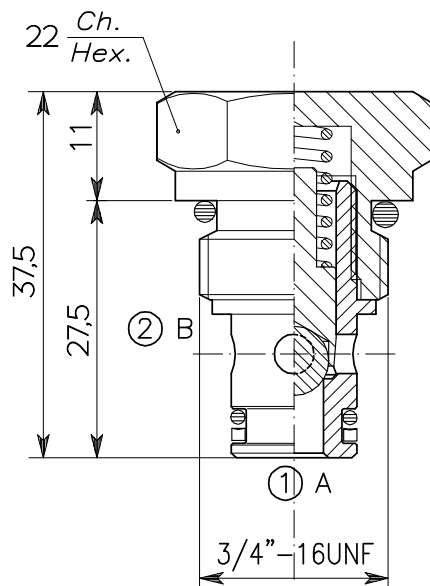
PERFORMANCE

Rated size
Min/max flow-rate
Max working pressure
Room temperature
Oil temperature
Recommended filtration
Tightening torque
Weight

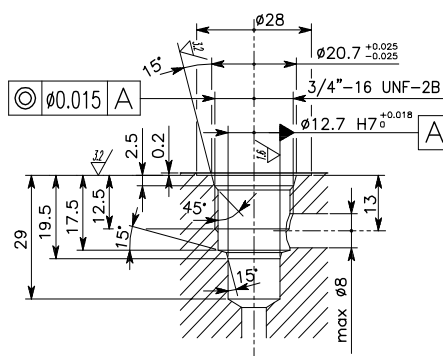


Viscosità olio 46 cSt a 50°C
Oil viscosity 46 cSt at 50°C

VALVOLA DI BLOCCO A CARTUCCIA
CARTRIDGE CHECK VALVE



CAVITA'
CAVITY **CE.011.N**



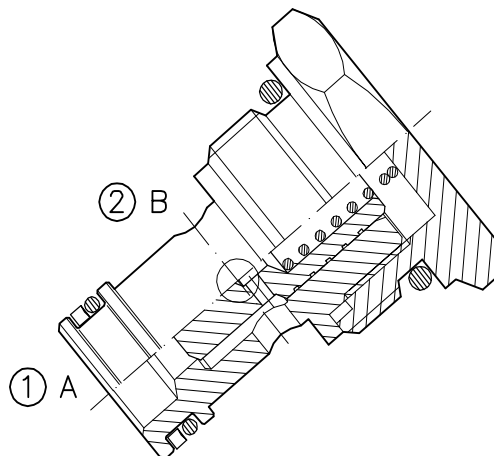
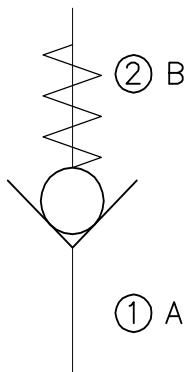
Si raccomanda l'esatta esecuzione della sede
 The valve seat should be perfectly tooled

CODICE DI ORDINAZIONE
HOW TO ORDER

003 321 0 J 0

Inizio apertura Cracking pressure	
J	1 bar Molla (colore nero) Spring (black)
W	6-8 bar Molla (colore giallo) Spring (yellow)

VNR-C-50-020N-78UNF-...

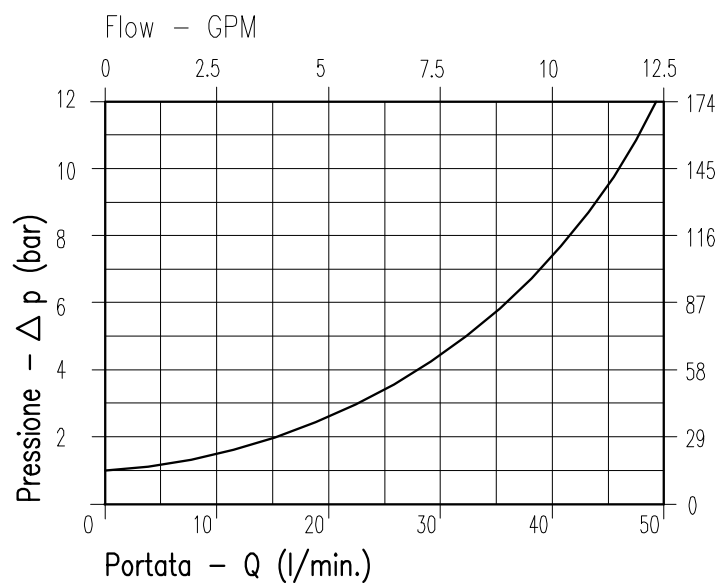


CARATTERISTICHE

Luca nominale	DN 8
Portata min/max	1/50 l/min - 0.26/13.2 GPM
Pressione di lavoro max.	350 bar - 5075 PSI
Temperatura ambiente	-30°C + 50°C
Temperatura olio	-30°C + 80°C
Filtraggio consigliato	50 micron
Coppia di serraggio	75±87 Nm
Peso	0.077 Kg

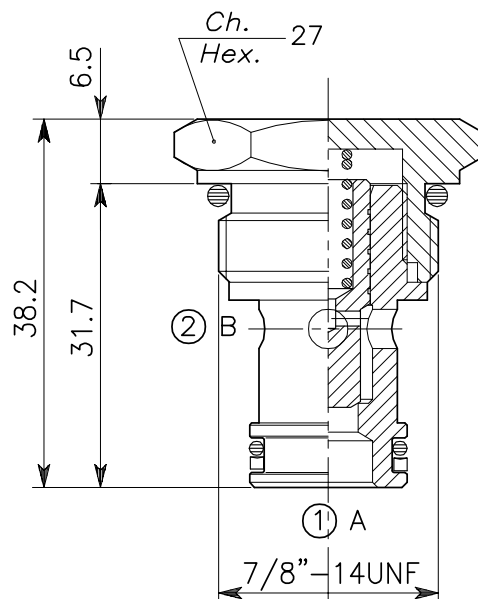
PERFORMANCE

Rated size
Min/max flow-rate
Max working pressure
Room temperature
Oil temperature
Recommended filtration
Tightening torque
Weight

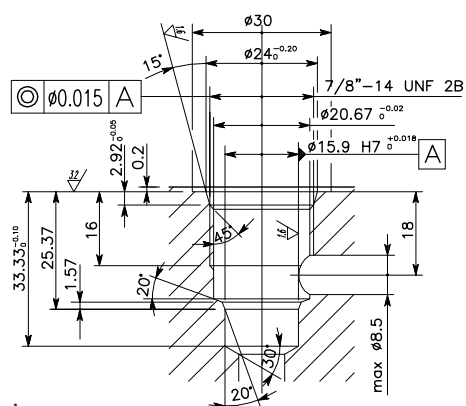


Viscosità olio 46 cSt a 50°C
Oil viscosity 46 cSt at 50°C

VALVOLA DI BLOCCO A CARTUCCIA
CARTRIDGE CHECK VALVE



CAVITA'
CAVITY **CE.020.N**



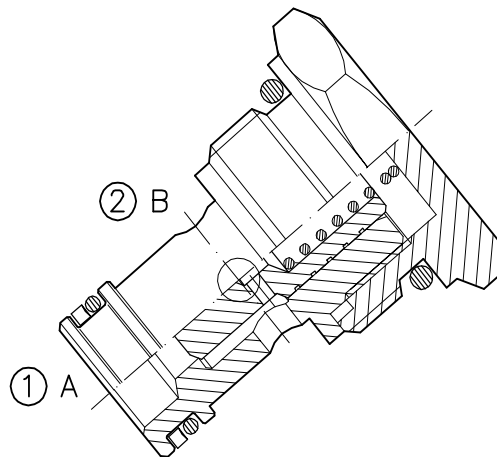
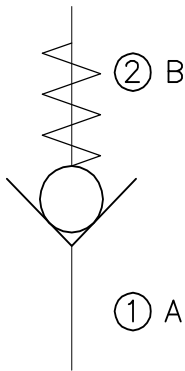
Si raccomanda l'esatta esecuzione della sede
 The valve seat should be perfectly tooled

CODICE DI ORDINAZIONE
HOW TO ORDER

003 012 0 J 0

Inizio apertura Cracking pressure	
J	1 bar Molla (colore nero) Spring (black)
W	6÷8 bar Molla (colore giallo) Spring (yellow)

VNR-C-50-HD-78UNF

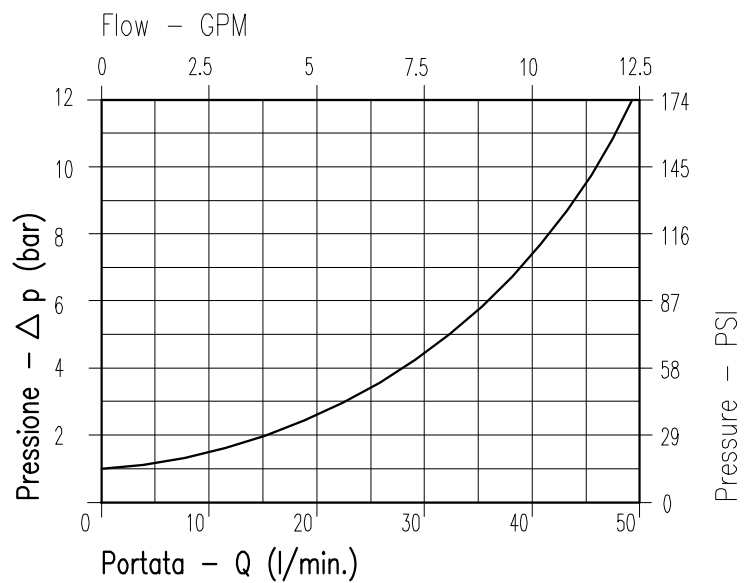


CARATTERISTICHE

Luce nominale	DN 8
Portata min/max	1/50 l/min - 0.26/13.2 GPM
Pressione di lavoro max.	350 bar - 5075 PSI
Temperatura ambiente	-30°C + 50°C
Temperatura olio	-30°C + 80°C
Filtraggio consigliato	50 micron
Coppia di serraggio	75÷87 Nm
Peso	0.077 Kg

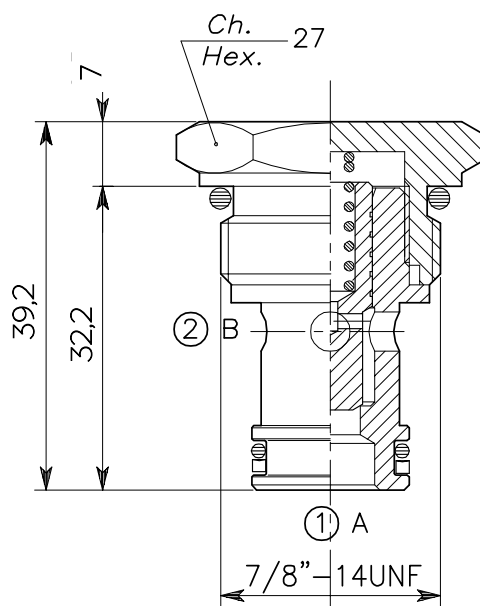
PERFORMANCE

Rated size
Min/max flow-rate
Max working pressure
Room temperature
Oil temperature
Recommended filtration
Tightening torque
Weight

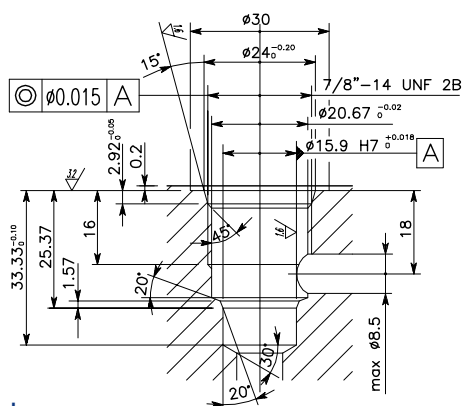


Viscosità olio 46 cSt a 50°C
Oil viscosity 46 cSt at 50°C

VALVOLA DI BLOCCO A CARTUCCIA
CARTRIDGE CHECK VALVE



CAVITA' CAVITY CE.020.N

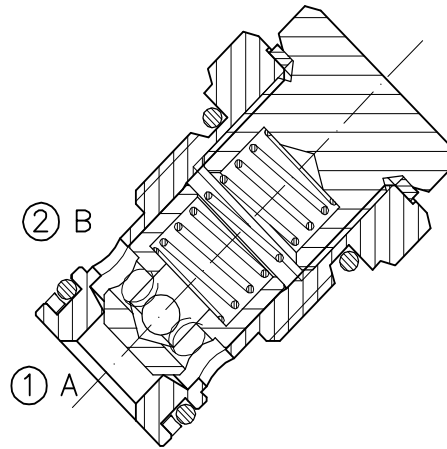
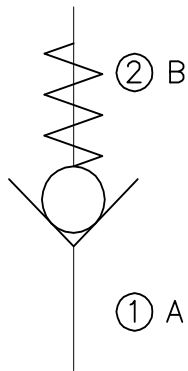


Si raccomanda l'esatta esecuzione della sede
 The valve seat should be perfectly tooled

CODICE DI ORDINAZIONE
HOW TO ORDER

003 373 0 J 0

	Inizio apertura Cracking pressure
J	1 bar Molla (colore nero) Spring (black)
W	5 bar Molla (colore giallo) Spring (yellow)

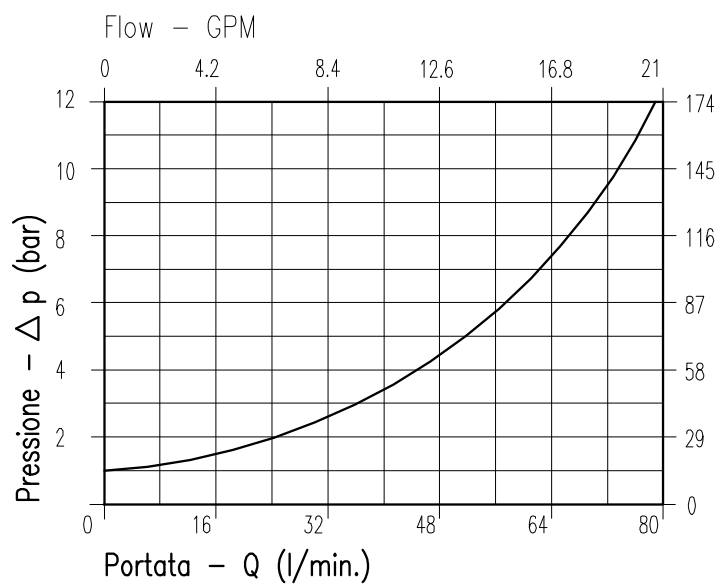


CARATTERISTICHE

Luce nominale	DN 12
Portata min/max	1/80 l/min - 0.26/21.1 GPM
Pressione di lavoro max.	350 bar - 5075 PSI
Temperatura ambiente	-30°C + 50°C
Temperatura olio	-30°C + 80°C
Filtraggio consigliato	50 micron
Coppia di serraggio	145÷158 Nm
Peso	0.179 Kg

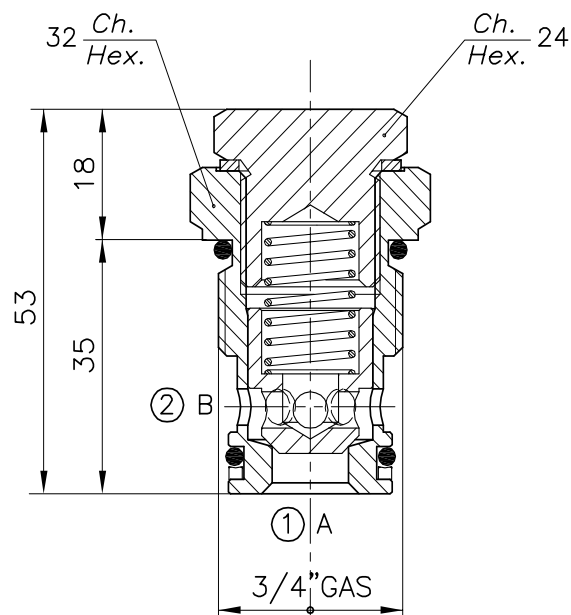
PERFORMANCE

Rated size
Min/max flow-rate
Max working pressure
Room temperature
Oil temperature
Recommended filtration
Tightening torque
Weight

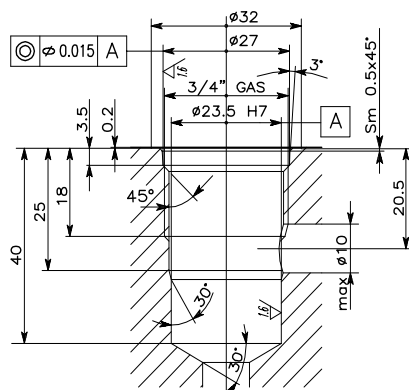


Viscosità olio 46 cSt a 50°C
Oil viscosity 46 cSt at 50°C

VALVOLA DI BLOCCO A CARTUCCIA
CARTRIDGE CHECK VALVE



CAVITA'
CAVITY CE.008.N



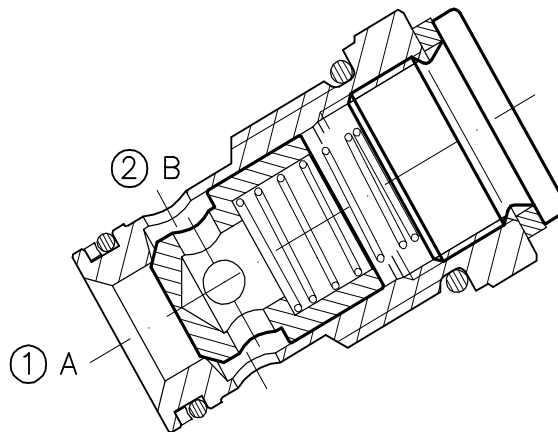
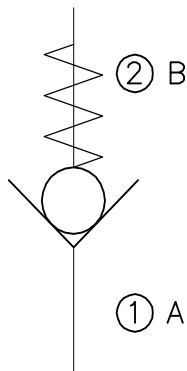
Si raccomanda l'esatta esecuzione della sede
 The valve seat should be perfectly tooled

CODICE DI ORDINAZIONE
HOW TO ORDER

003 035 0 J 0

Inizio apertura Cracking pressure	
J	1 bar Molla (colore nero) Spring (black)
W	6÷8 bar Molla (colore giallo) Spring (yellow)

VNR-C-34-100-...

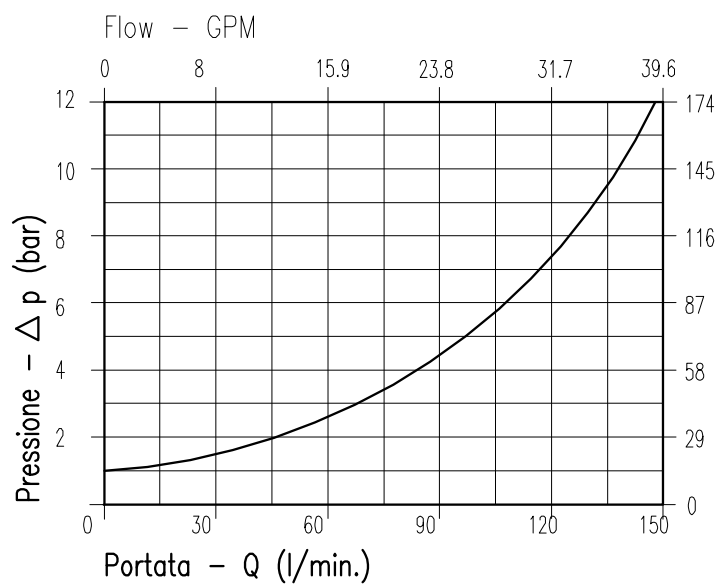


CARATTERISTICHE

Luce nominale	DN 16
Portata min/max	1/150 l/min - 0.26/39.6 GPM
Pressione di lavoro max.	350 bar - 5075 PSI
Temperatura ambiente	-30°C + 50°C
Temperatura olio	-30°C + 80°C
Filtraggio consigliato	50 micron
Coppia di serraggio	148÷158 Nm
Peso	0.292 Kg

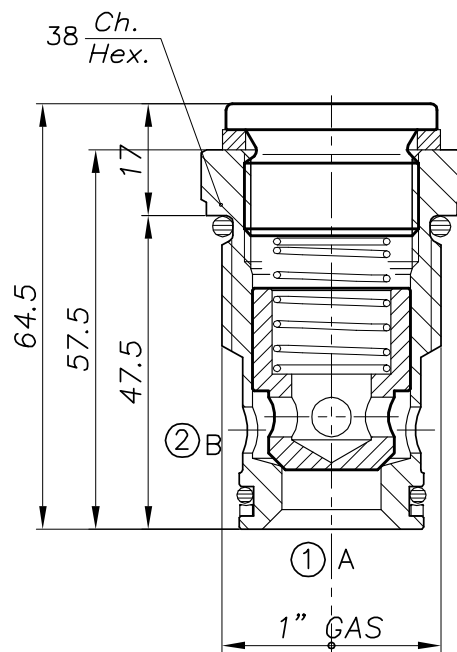
PERFORMANCE

Rated size
Min/max flow-rate
Max working pressure
Room temperature
Oil temperature
Recommended filtration
Tightening torque
Weight

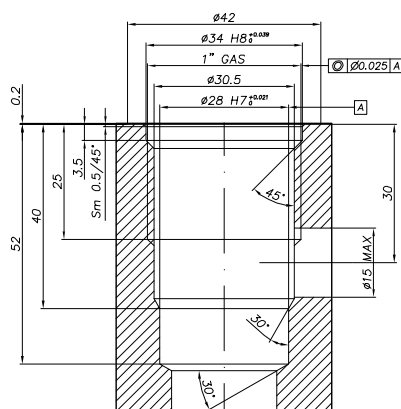


Viscosità olio 46 cSt a 50°C
Oil viscosity 46 cSt at 50°C

VALVOLA DI BLOCCO A CARTUCCIA
CARTRIDGE CHECK VALVE



CAVITA'
CAVITY CE.065.N



Si raccomanda l'esatta esecuzione della sede
The valve seat should be perfectly tooled

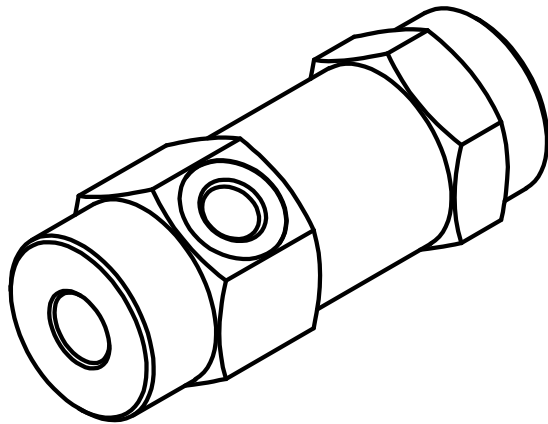
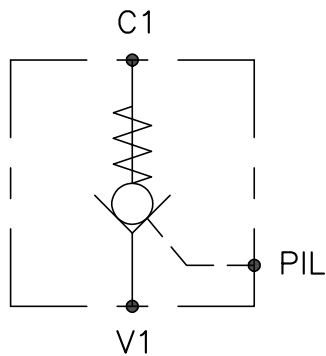
CODICE DI ORDINAZIONE
HOW TO ORDER

003 155 0 J 0

Inizio apertura
Cracking pressure

J 1 bar
Molle (colore nero)
Spring (black)

W 6÷8 bar
Molle (colore giallo)
Spring (yellow)



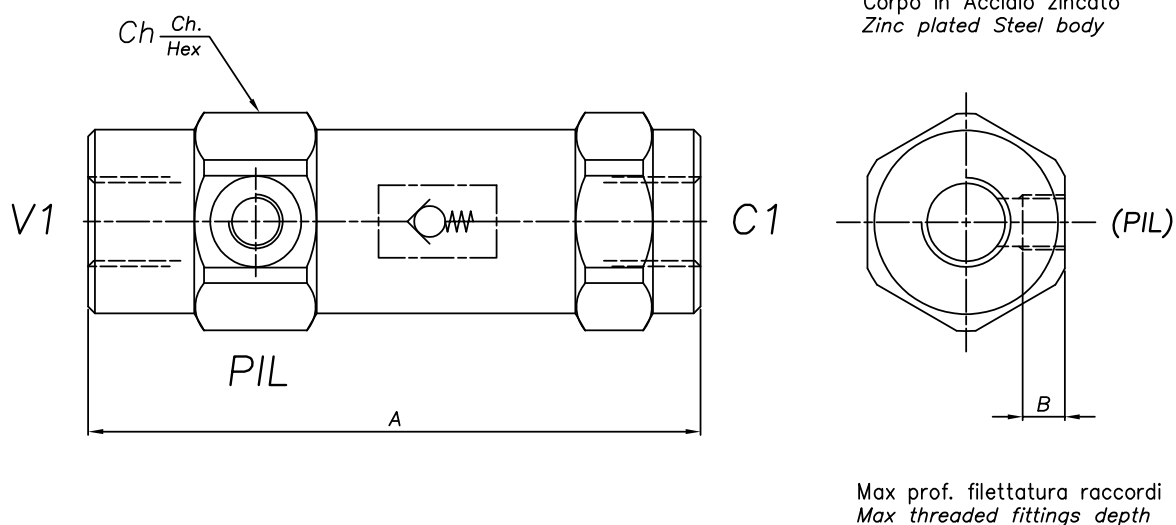
CARATTERISTICHE

Luce nominale	1/4" - 3/8" - 1/2" - 3/4"
Portata min/max	Vedi tabella/see table
Pressione max. di picco	Vedi tabella/see table
Temperatura ambiente	-30°C + 50°C
Temperatura olio	-30°C + 80°C
Filtraggio consigliato	30
Rapporto di pilotaggio	Vedi tabella/see table
Peso	Vedi tabella/see table

PERFORMANCE

Rated size
Min/max flow-rate
Max peak pressure
Room temperature
Oil temperature
Recommended filtration
Pilot ratio
Weight

VALVOLA DI BLOCCO PILOTATA SEMPLICE EFFETTO IN LINEA
IN-LINE SINGLE ACTING PILOT-OPERATED CHECK VALVE



DIMENSIONI
DIMENSIONS

Cod. ord.	Descrizione description	A	Ch	B	PL	V1 - C1	Portata Max max Flow	Pressione Max max pressure	Peso weight	Rap di pilotaggio Pilot ratio
		mm	mm	mm	GAS	GAS	l/min	bar	kg	
461	VNR-SE-PIL-14	103	36	12	1/4"GAS	1/4"GAS	15	350	0,7	8,5:1
462	VNR-SE-PIL-38	109	40	12	1/4"GAS	3/8"GAS	30	300	0,9	6:1
463	VNR-SE-PIL-12	122	42	12	1/4"GAS	1/2"GAS	45	300	1,1	4,5:1
464	VNR-SE-PIL-34	131	55	14	1/4"GAS	3/4"GAS	80	250	2	4,5:1

CODICE DI ORDINAZIONE
HOW TO ORDER

003 461 0 0 0

Numero valvola / Valve number

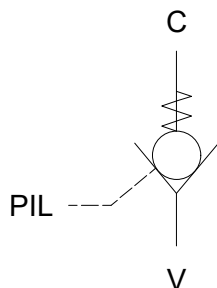
461

462

463

464

VNR-C-3V-PO-M18

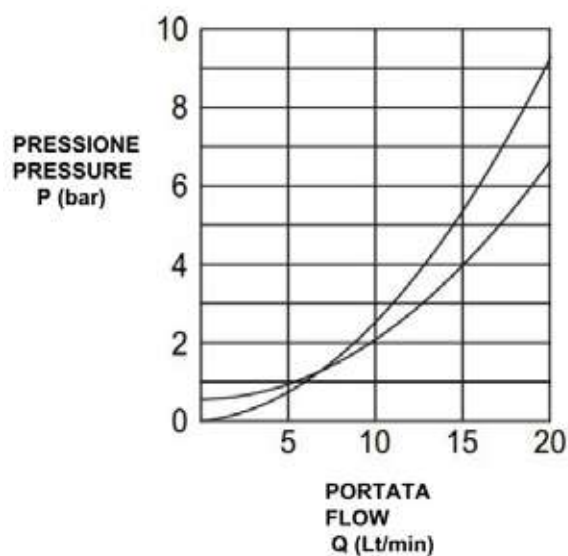


CARATTERISTICHE

Luce nominale	DN 4
Portata min/max	1/20 l/min - 0.26/5.3 GPM
Pressione max. di lavoro	300 bar - 4350 PSI
Pressione max. di picco	350 bar - 5075 PSI
Rapporto di pilotaggio standard	3.15 : 1
Temp. ambiente consigliata	-30°C + 50°C
Temp. olio consigliata	-30°C + 80°C
Filtraggio consigliato	9 NAS1638
Coppia di serraggio	40 Nm
Peso	0.076 Kg.

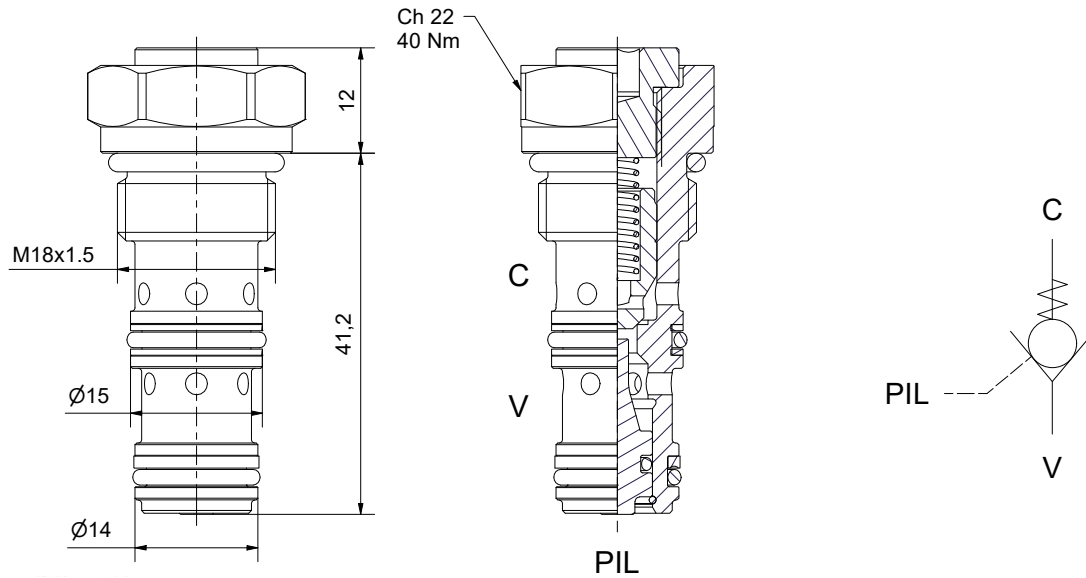
PERFORMANCE

Rated size
Min/max flow-rate
Max working pressure
Max peak pressure
Standard pilot ratio
Recommended room temperature
Recommended oil temperature
Recommended filtration
Tightening torque
Weight

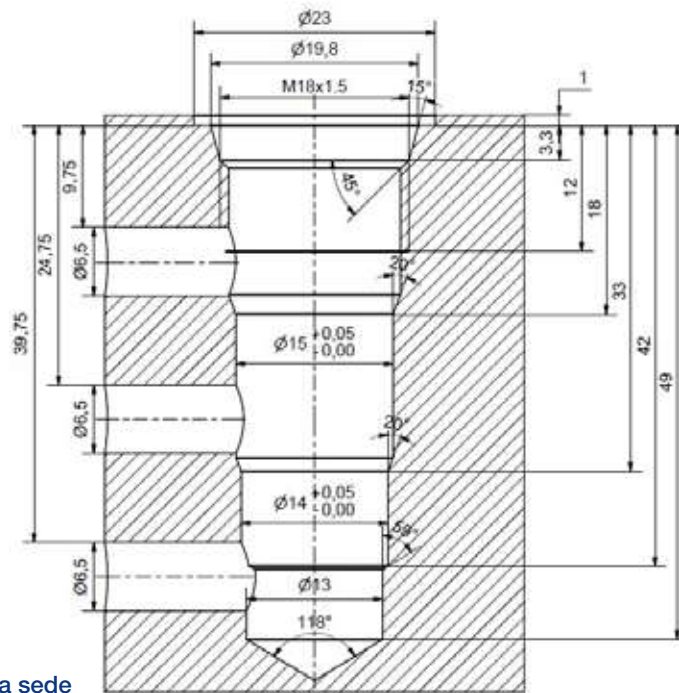


Viscosità olio 46 cSt a 50°C
Oil viscosity 46 cSt at 50°C

VALVOLA DI BLOCCO PILOTATA A CARTUCCIA
CARTRIDGE PILOT CHECK VALVE



CAVITÀ
CAVITY
CE-206-N (M18x1.5 - 3W)

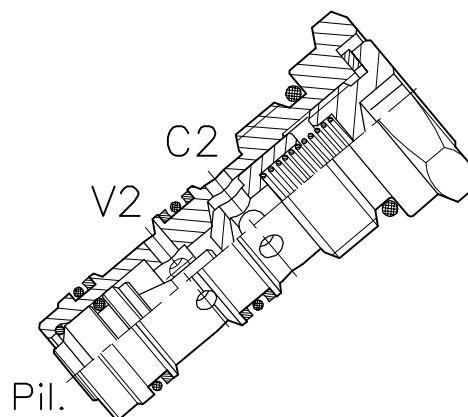
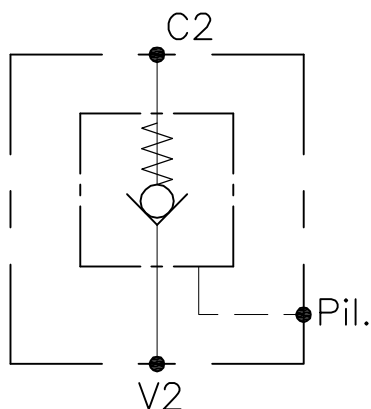


Si raccomanda l'esatta esecuzione della sede
 The valve seat should be perfectly tooled

CODICE DI ORDINAZIONE
HOW TO ORDER

003	534	A	D	0
Numero valvola Valve number	Pistone di pilotaggio Pilot piston	Inizio apertura Cracking pressure		
534	A O-RING sul pist. di pilotaggio Pilot piston O-RING	D 3 - 4 bar		
	0 Senza O-RING sul pist. di pilotaggio No pilot piston O-RING			

VNR-C-SO-SE-50-SP-...

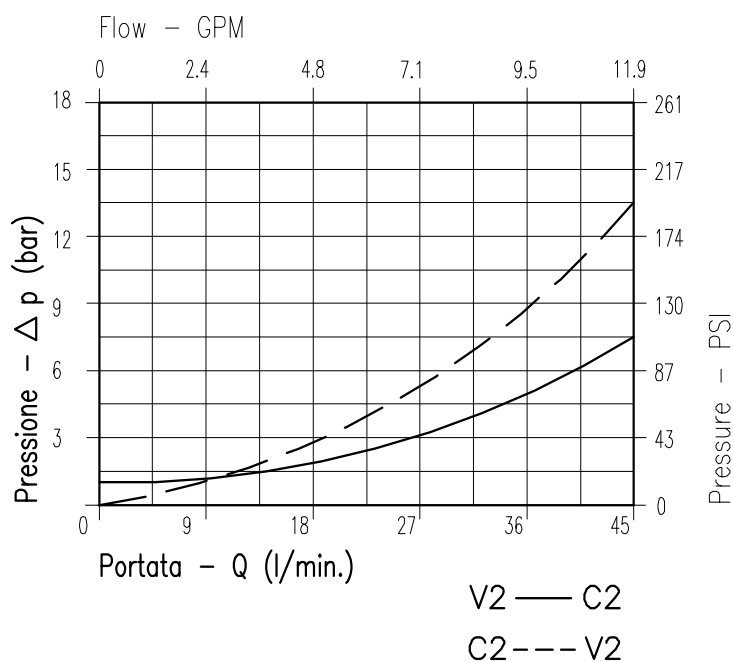


CARATTERISTICHE

Luce nominale	DN 8
Portata min/max	1/45 l/min - 0.26/11.9 GPM
Pressione di lavoro max.	350 bar - 5075 PSI
Rapporto di pilotaggio	3 : 1
Temperatura ambiente	-30°C + 50°C
Temperatura olio	-30°C + 80°C
Filtraggio consigliato	50 micron
Coppia di serraggio	50÷59 Nm
Peso	0.122 Kg

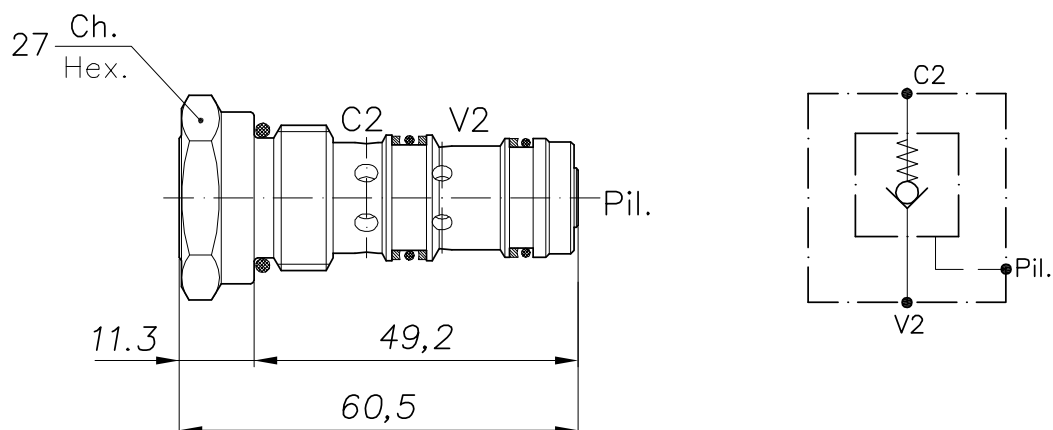
PERFORMANCE

Rated size
Min/max flow-rate
Max working pressure
Pilot ratio
Room temperature
Oil temperature
Recommended filtration
Tightening torque
Weight

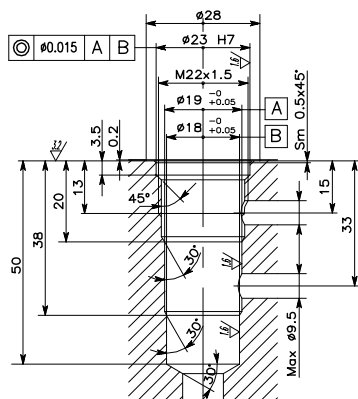


Viscosità olio 46 cSt a 50°C - Oil viscosity 46 cSt at 50°C

VALVOLA DI BLOCCO PILOTATA A CARTUCCIA
CARTRIDGE PILOT CHECK VALVE



CAVITA' CAVITY CE.017.N



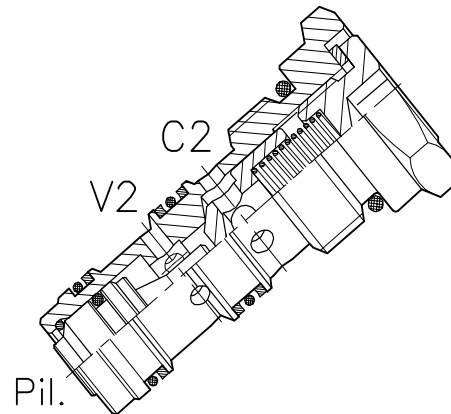
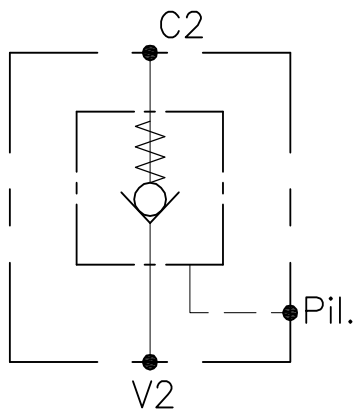
Si raccomanda l'esatta esecuzione della sede
 The valve seat should be perfectly tooled

CODICE DI ORDINAZIONE
HOW TO ORDER

003 265 0 J 0

Inizio apertura Cracking pressure	
J	1 bar Molla (colore nero) Spring (black)
W	6÷8 bar Molla (colore giallo) Spring (yellow)
U	8÷10 bar Molla (colore rosso) Spring (red)

VNR-C-SO-SE-50-SP-...

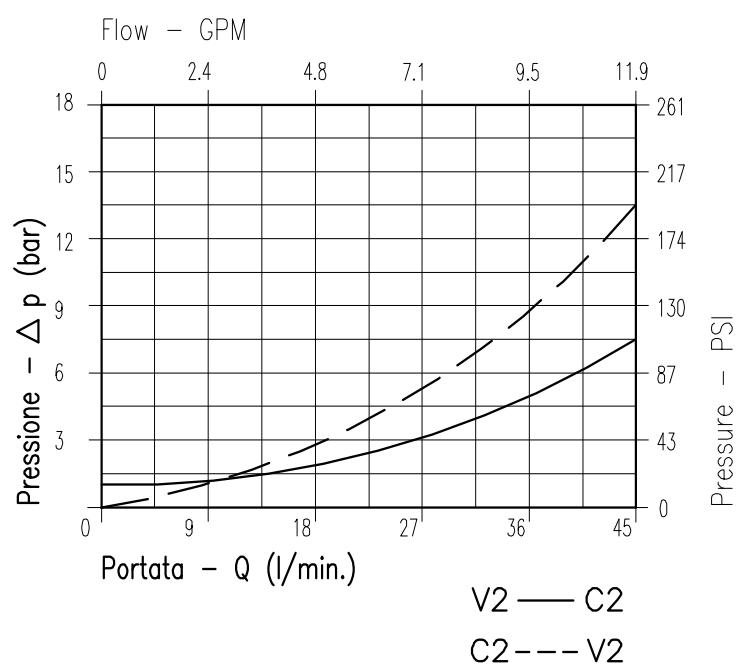


CARATTERISTICHE

Luce nominale	DN 8
Portata min/max	1/45 l/min - 0.26/11.9 GPM
Pressione di lavoro max.	350 bar - 5075 PSI
Rapporto di pilotaggio	3 : 1
Temperatura ambiente	-30°C + 50°C
Temperatura olio	-30°C + 80°C
Filtraggio consigliato	50 micron
Coppia di serraggio	50÷59 Nm
Peso	0.122 Kg

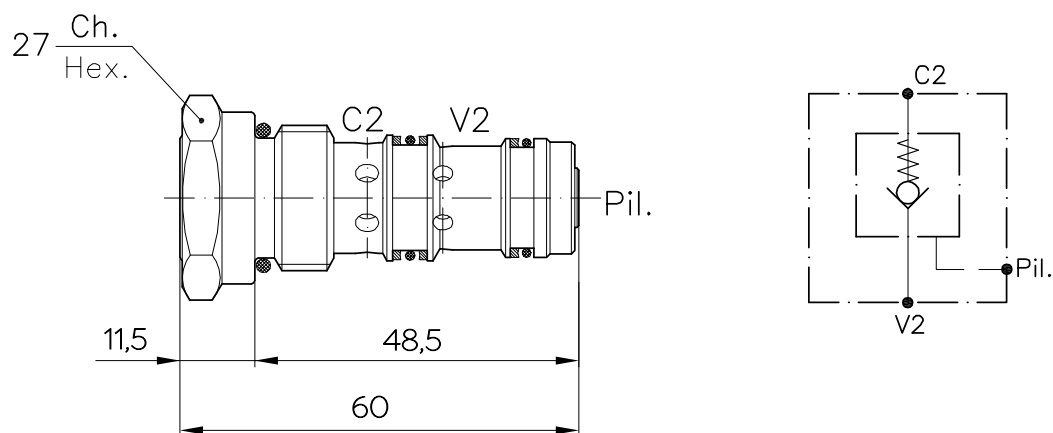
PERFORMANCE

Rated size
Min/max flow-rate
Max working pressure
Pilot ratio
Room temperature
Oil temperature
Recommended filtration
Tightening torque
Weight

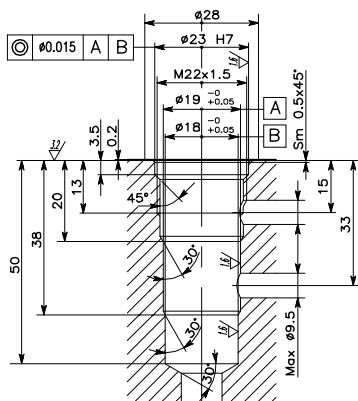


Viscosità olio 46 cSt a 50°C - Oil viscosity 46 cSt at 50°C

VALVOLA DI BLOCCO PILOTATA A CARTUCCIA
CARTRIDGE PILOT CHECK VALVE



CAVITA' CAVITY CE.017.N



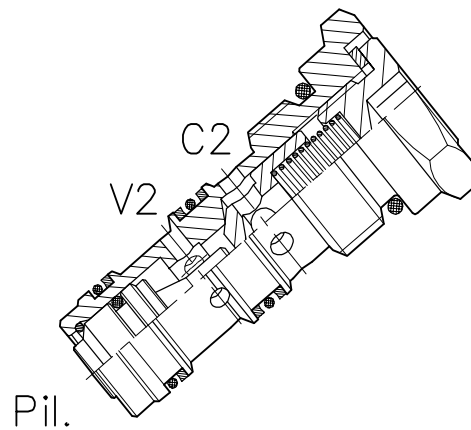
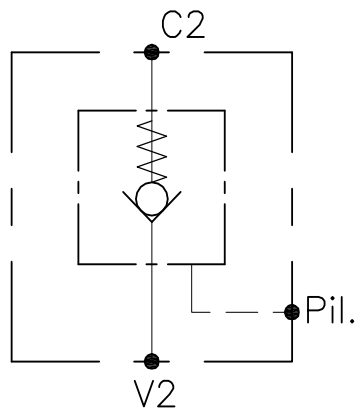
Si raccomanda l'esatta esecuzione della sede
 The valve seat should be perfectly tooled

CODICE DI ORDINAZIONE
HOW TO ORDER

003 362 A W 0

	Inizio apertura Cracking pressure
W	6÷8 bar Molla (colore giallo) Spring (yellow)

VNR-C-SE-071N-78UNF-...

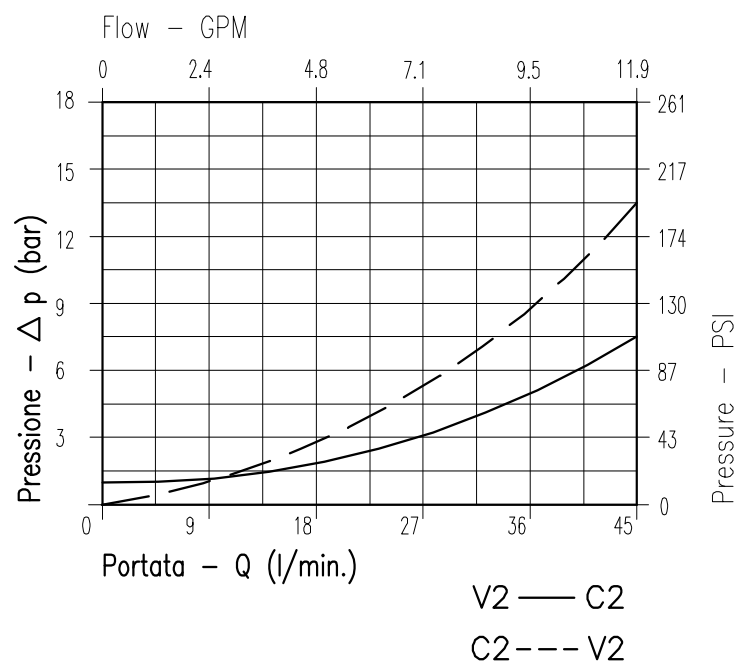


CARATTERISTICHE

Luce nominale	DN 8
Portata min/max	1/45 l/min - 0.26/11.9 GPM
Pressione di lavoro max.	350 bar - 5075 PSI
Rapporto di pilotaggio	3 : 1
Temperatura ambiente	-30°C + 50°C
Temperatura olio	-30°C + 80°C
Filtraggio consigliato	50 micron
Coppia di serraggio	50÷59 Nm
Peso	0.122 Kg

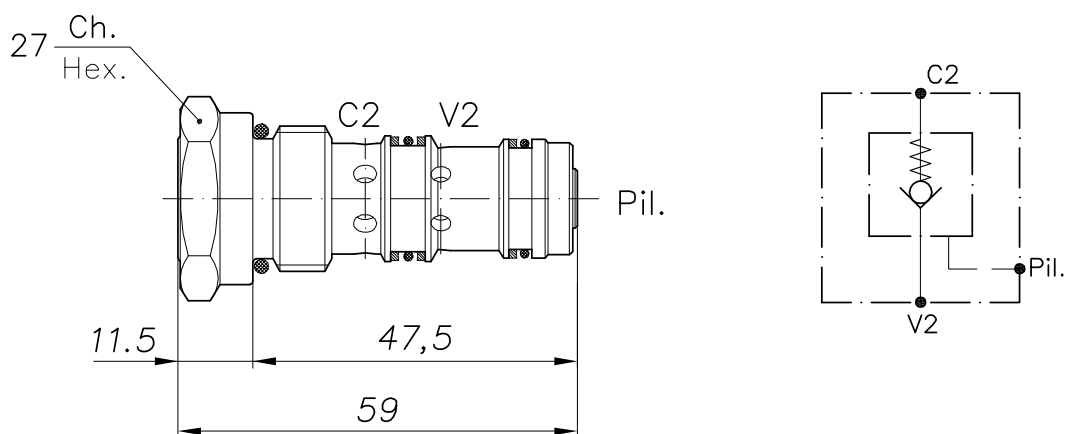
PERFORMANCE

Rated size
Min/max flow-rate
Max working pressure
Pilot ratio
Room temperature
Oil temperature
Recommended filtration
Tightening torque
Weight

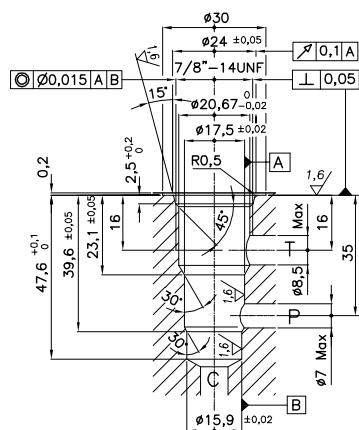


Viscosità olio 46 cSt a 50°C - Oil viscosity 46 cSt at 50°C

VALVOLA DI BLOCCO PILOTATA A CARTUCCIA
CARTRIDGE PILOT CHECK VALVE



CAVITA' CAVITY CE.071.N



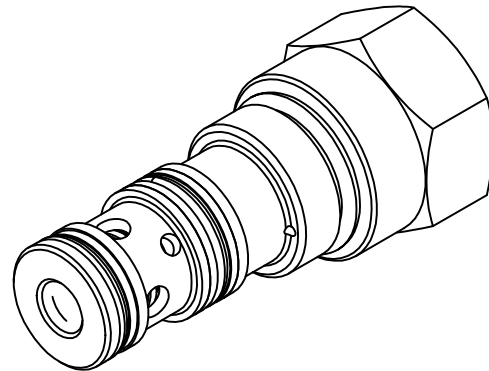
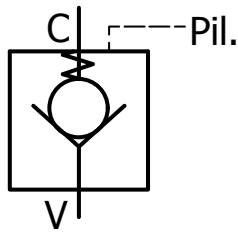
Si raccomanda l'esatta esecuzione della sede
 The valve seat should be perfectly tooled

CODICE DI ORDINAZIONE
HOW TO ORDER

003 335 0 J 0

Inizio apertura
 Cracking pressure

J	1 bar Molle (colore nero) Spring (black)
W	6-8 bar Molle (colore giallo) Spring (yellow)

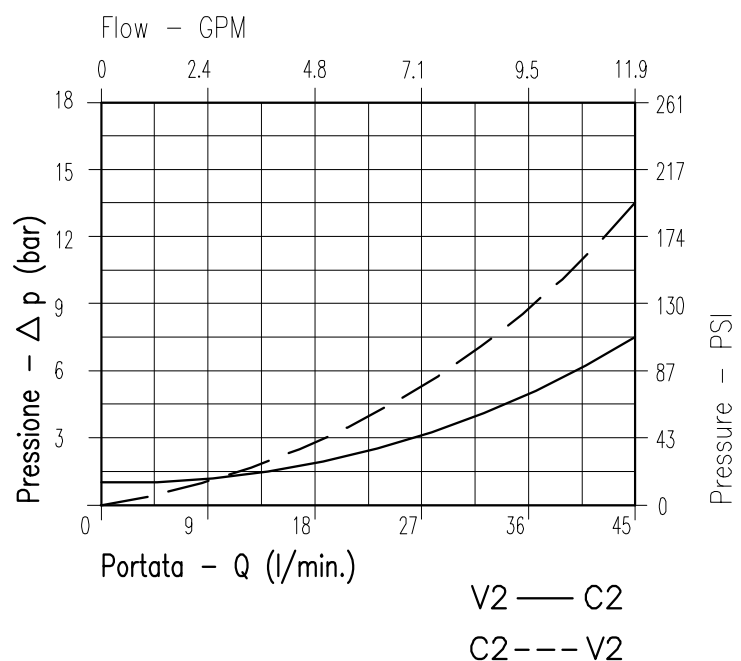


CARATTERISTICHE

Luca nominale	DN 8
Portata min/max	1/45 l/min - 0.26/11.9 GPM
Pressione di lavoro max.	350 bar - 5075 PSI
Rapporto di pilotaggio	3 : 1
Temperatura ambiente	-30°C + 50°C
Temperatura olio	-30°C + 80°C
Filtraggio consigliato	50 micron
Coppia di serraggio	50÷59 Nm
Peso	0.122 Kg

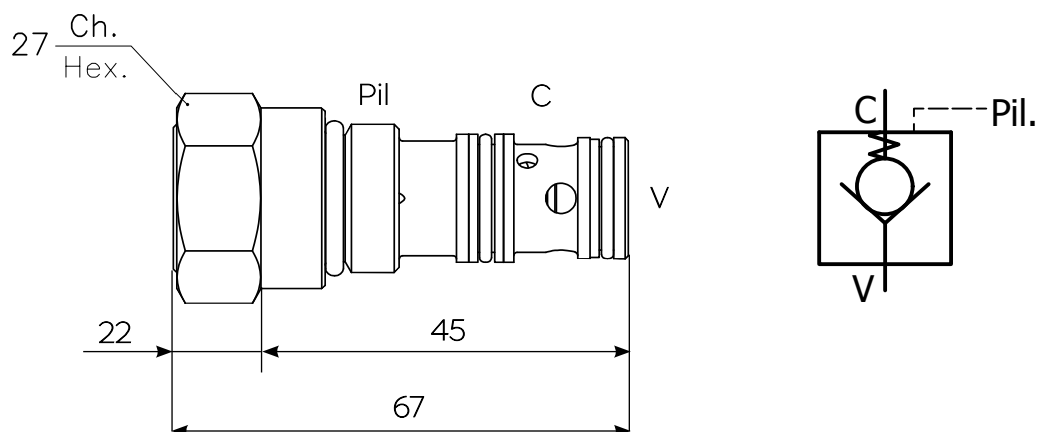
PERFORMANCE

Rated size
Min/max flow-rate
Max working pressure
Pilot ratio
Room temperature
Oil temperature
Recommended filtration
Tightening torque
Weight

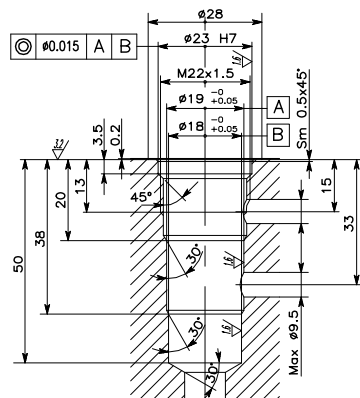


Viscosità olio 46 cSt a 50°C - Oil viscosity 46 cSt at 50°C

VALVOLA DI BLOCCO PILOTATA A CARTUCCIA
CARTRIDGE PILOT CHECK VALVE



CAVITA' CAVITY CE.017.N



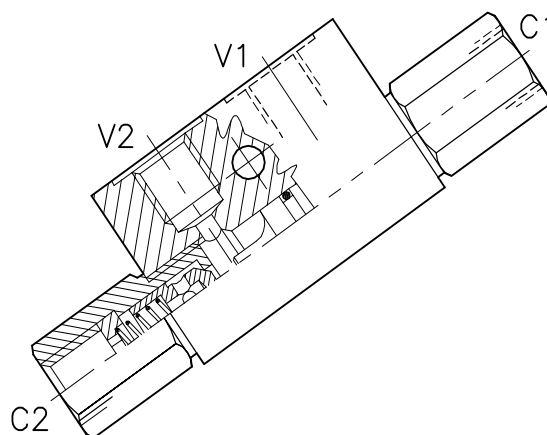
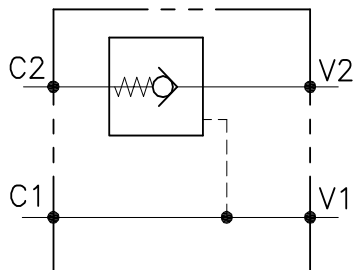
Si raccomanda l'esatta esecuzione della sede
 The valve seat should be perfectly tooled

CODICE DI ORDINAZIONE
HOW TO ORDER

003 269 A J 0

Inizio apertura
 Cracking pressure
 J 1 bar
 Molla (colore nero)
 Spring (black)

VNR-SO-SE-...-L-...



CARATTERISTICHE

Luce nominale min/max

Portata min/max

Pressione di lavoro max.

Temperatura ambiente

Temperatura olio

Filtraggio consigliato

Vedi pag. 2

Vedi pag. 2

350 bar - 5075 PSI

-30°C + 50°C

-30°C + 80°C

30÷50

PERFORMANCE

Min/max rated size

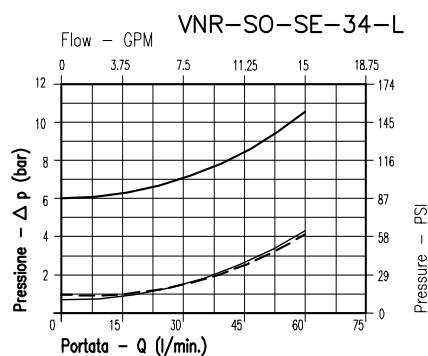
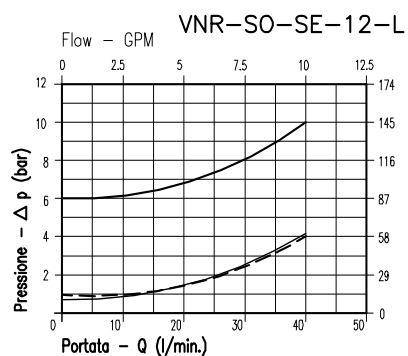
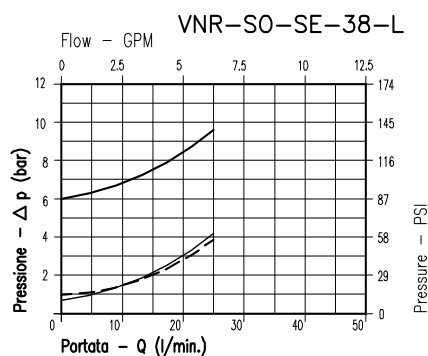
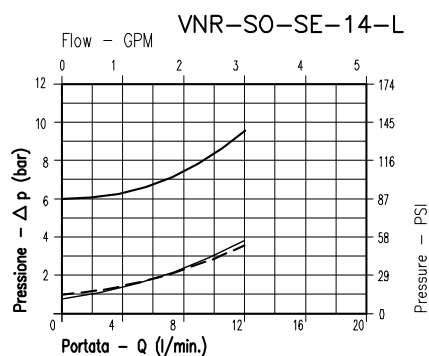
Min/max flow-rate

Max working pressure

Room temperature

Oil temperature

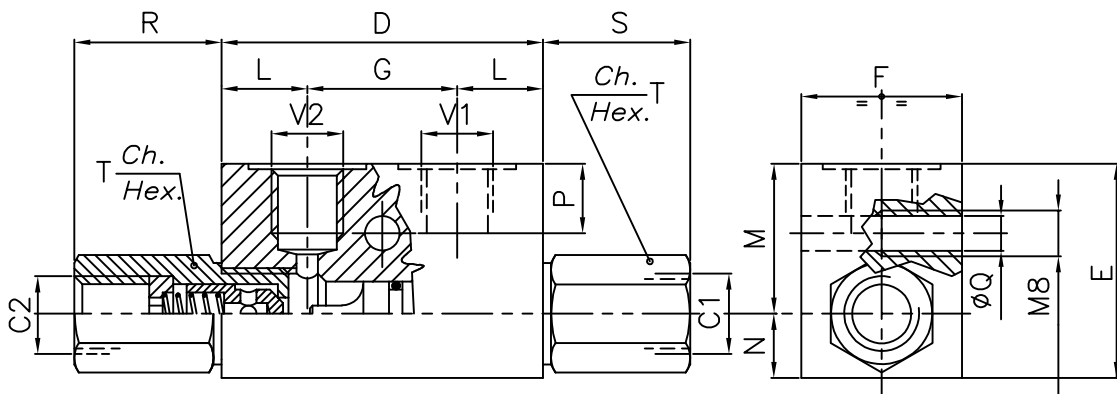
Recommended filtration



- 8Bar Flusso libero (free flow)
- - - 1Bar Flusso libero (free flow)
- Flusso pilotato (piloted flow)

Viscosità olio 46 cSt a 50°C
Oil viscosity 46 cSt at 50°C

VALVOLA DI BLOCCO A SEMPLICE EFFETTO PILOTATA
SINGLE PILOT CHECK VALVE, POPPET TYPE



SOLO PER VERSIONI 1/4" E 3/8" GAS / ONLY FOR 1/4" 3/8" GAS VERSION

DIMENSIONI
DIMENSIONS

NUMERO VALVOLA VALVE NUMBER	D	E	F	G	L	M	N	P	Q	R	S	T	Attacchi Port size V2-C2 V1-C1 GAS (BSPP)	Luce nomi- nale Rated size DN	Rapporto di pilotaggio Pilot ratio	Portata max max flow-rate l/min-GPM
026	64	40	30	36	14	27	13	8	6,5	27	27	22	1/4"	6	6:1	12-3.2
027													3/8"			
028	80	50	35	38	21	34	16	15	6,5	32	26	27	1/2"	11	4:1	40-10.6
029	100	60	40	50	25	39	21	15	8,5	41	41	38/32	3/4"	16	3.5:1	60-15.8

CODICE DI ORDINAZIONE
HOW TO ORDER

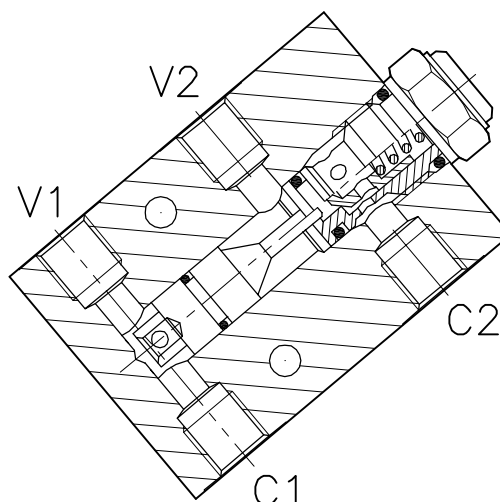
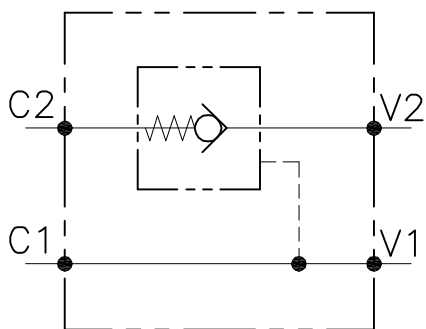
N03 027 0 W 0 . A

Numero valvola / Valve number	Pistone di pilotaggio Pilot piston	Inizio apertura Cracking pressure	Materiale collettore body material
026	A O-RING sul pist. di pilotaggio Pilot piston O-RING	J 1 bar Molla (colore nero) Spring (black)	Acciaio zincato Zinc plated steel
027	O Senza O-RING sul pist. di pilotaggio No pilot piston O-RING	W 6-8 bar Molla (colore giallo) Spring (yellow)	

003 029 0 W 0 . A

Numero valvola / Valve number	Pistone di pilotaggio Pilot piston	Inizio apertura Cracking pressure	Materiale collettore body material
028	A O-RING sul pist. di pilotaggio Pilot piston O-RING	J 1 bar Molla (colore nero) Spring (black)	Acciaio zincato Zinc plated steel
029	O Senza O-RING sul pist. di pilotaggio No pilot piston O-RING	W 6-8 bar Molla (colore giallo) Spring (yellow)	

VNR-C-SO-SE-...-...



CARATTERISTICHE

Luce nominale min/max	Vedi Pag. 6
Portata min/max	Vedi Pag. 6
Pressione di lavoro max.	350 bar - 5075 PSI
Rapporto di pilotaggio	4 : 1
Temperatura ambiente	-30°C + 50°C
Temperatura olio	-30°C + 80°C
Filtraggio consigliato	50 micron
Peso	0.459 Kg. 1/4" GAS
Peso	0.750 Kg. 3/8" GAS
Peso	0.724 Kg. 1/2" GAS

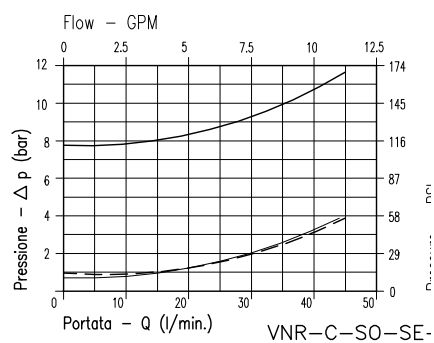
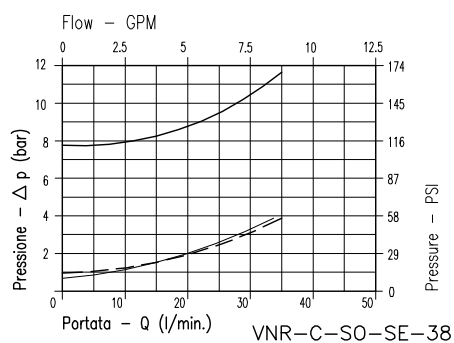
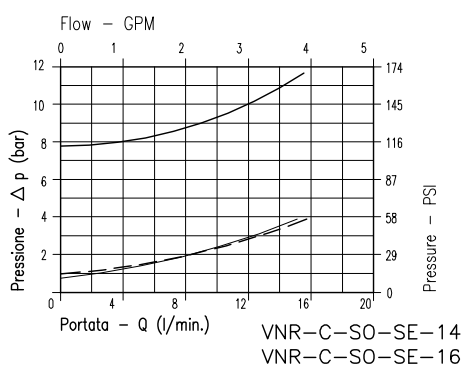
PERFORMANCE

Min/max rated size
Min/max flow-rate
Max working pressure
Pilot ratio
Room temperature
Oil temperature
Recommended filtration
Weight
Weight
Weight

8Bar Flusso libero
(free flow)

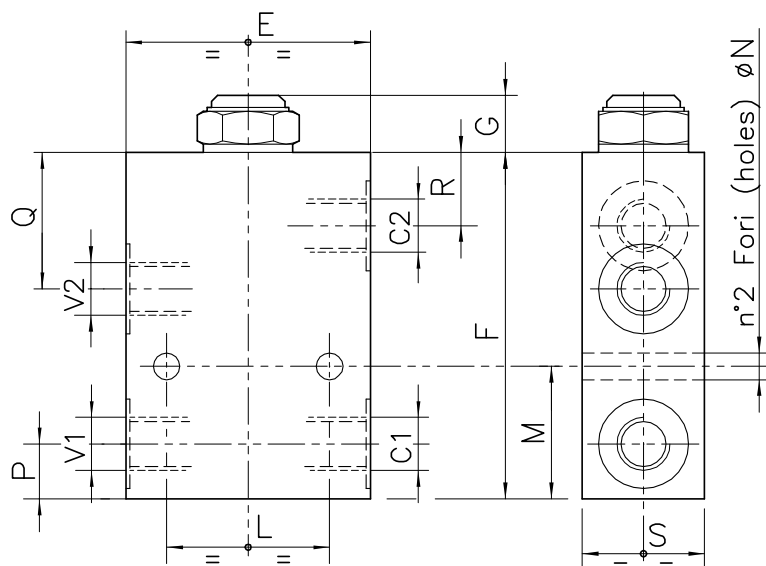
1Bar Flusso libero
(free flow)

Flusso pilotato
(piloted flow)

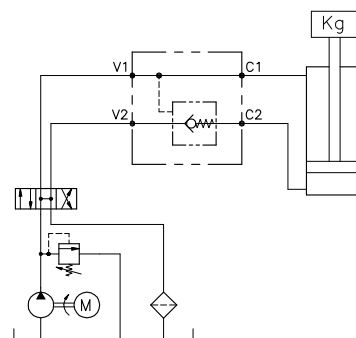


Viscosità olio 46 cSt a 50°C / Oil viscosity 46 cSt at 50°C

VALVOLA DI BLOCCO PILOTATA, A SEMPLICE EFFETTO CON COLLETTORE IN LINEA
SINGLE PILOT, CHECK VALVE WITH IN LINE BODY



ESEMPIO TIPICO DI CIRCUITO
TYPICAL CIRCUIT EXAMPLE



DIMENSIONI
DIMENSIONS

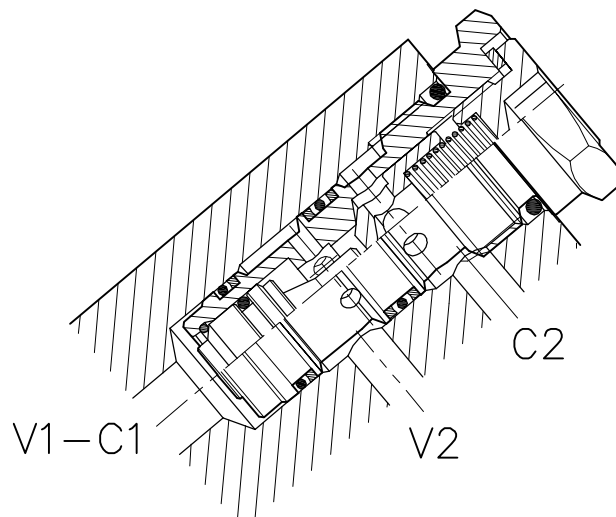
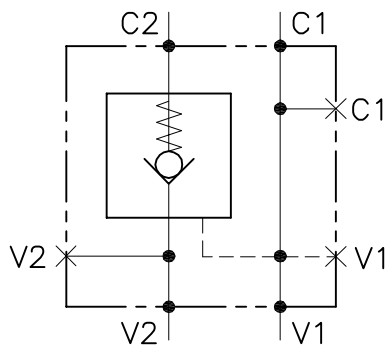
NUMERO VALVOLA VALVE NUMBER	E	F	G	L	M	N	P	Q	R	S	Attacchi Port size V2-C2 V1-C1 GAS (BSPP)	Luce nominale Rated size DN	Portata max Max flow-rate l/min - GPM
036	60	85	15	40	32.5	6.5	13.5	33.5	18	30	1/4"	4	15-4
038	70	95	18	40	40	8.5	19	38	20.5	35	3/8"	6	35-9.2
039	70	95	18	40	40	8.5	19	38	20.5	35	1/2"	8	45-12

CODICE DI ORDINAZIONE
HOW TO ORDER

003 036 0 J 0 . A

Numero valvola / Valve number	Pistone di pilotaggio Pilot piston	Inizio apertura Cracking pressure	Materiale collettore body material
036	A O-RING sul pist. di pilotaggio Pilot piston O-RING	J 1 bar Molla (colore nero) Spring (black)	Acciaio Zincato Zinc Plated Steel
038	O Senza O-RING sul pist. di pilotaggio No pilot piston O-RING	W 6÷8 bar Molla (colore giallo) Spring (yellow)	
039			

VNR-C-SO-SE-50-SP-FCB-...-...

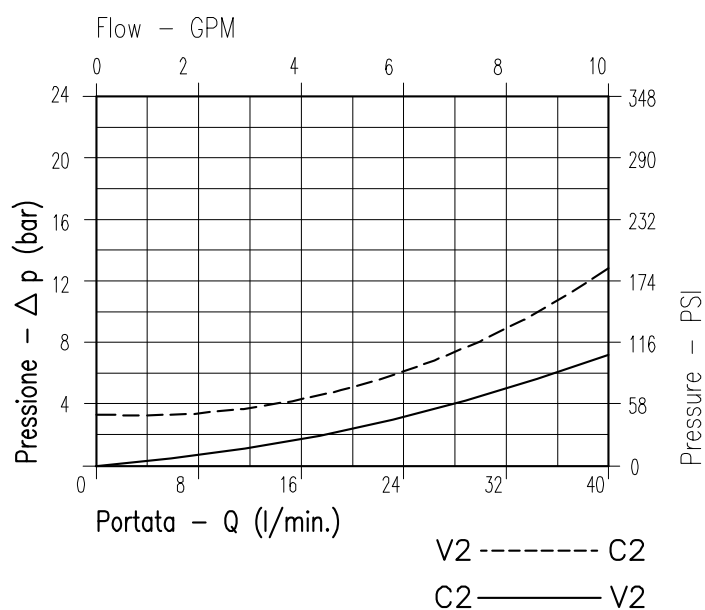


CARATTERISTICHE

Luce nominale	DN 6
Portata min/max	1/40 l/min. - 0.26/10.6 GPM
Pressione di lavoro max.	350 bar - 5075 PSI
Rapporto di pilotaggio	3 : 1
Temperatura ambiente	-30°C + 50°C
Temperatura olio	-30°C + 80°C
Filtraggio consigliato	50 micron
Peso	0.865 Kg 3/8" GAS
Peso	1.179 Kg 1/2" GAS

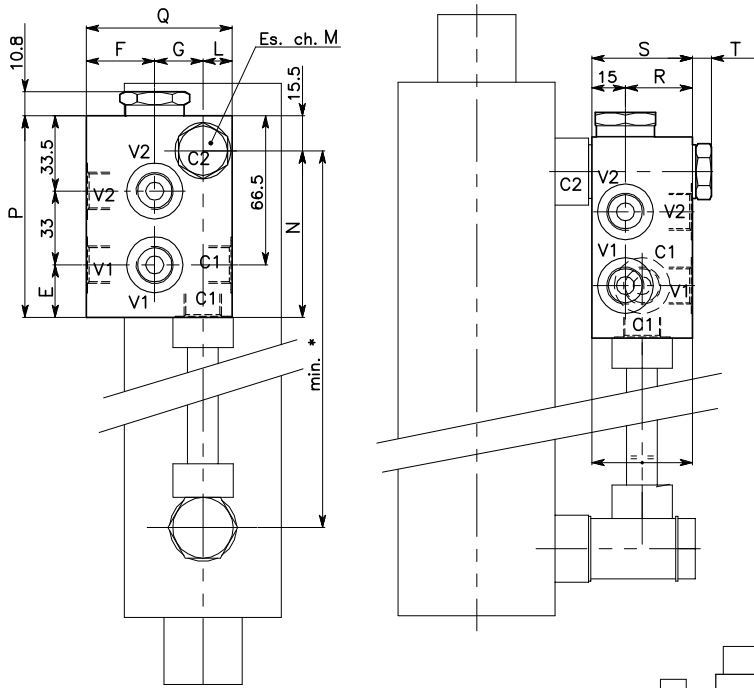
PERFORMANCE

Rated size
Min/max flow-rate
Max working pressure
Pilot ratio
Room temperature
Oil temperature
Recommended filtration
Weight
Weight

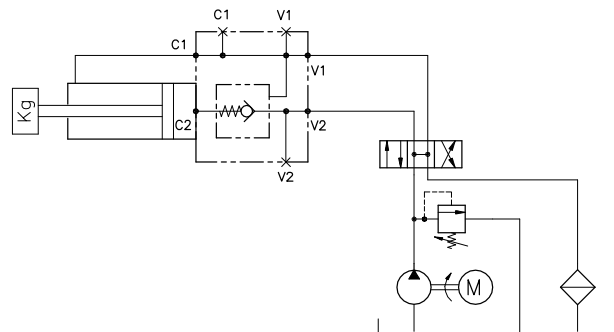


Viscosità olio 46 cSt a 50°C
Oil viscosity 46 cSt at 50°C

VALVOLA DI BLOCCO PILOTATA A CARTUCCIA A SEMPLICE EFFETTO CON COLLETTORE FLANGIATO
CARTRIDGE PILOT CHECK VALVE WITH FLANGEABLE BODY



ESEMPIO TIPICO DI CIRCUITO
TYPICAL CIRCUIT EXAMPLE



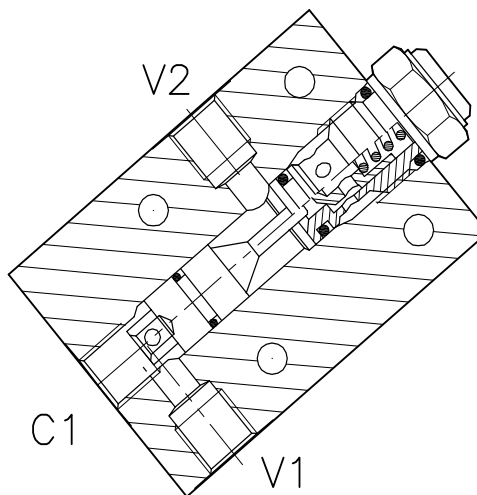
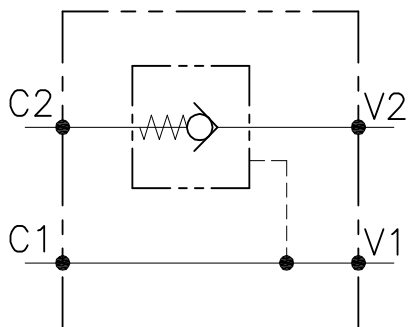
DIMENSIONI
DIMENSIONS

NUMERO VALVOLA VALVE NUMBER	E	F	G	L	M	N	P	Q	R	S	T	Attacchi Port size V2-C2 V1-C1 GAS (BSP)
233	23.5	30.5	21.5	13	22	74.5	90	65	30	45	9	3/8"
251	28.5	33	26	16	27	79.5	95	75	35	50	10	1/2"

CODICE DI ORDINAZIONE
HOW TO ORDER

003	233	0	J	0	.	A
Numero valvola / Valve number	Pistone di pilotaggio Pilot piston	Inizio apertura Cracking pressure	Materiale collettore Body material			
233	A O-RING sul pist. di pilotaggio Pilot piston O-RING	J 1 bar Molla (colore nero) Spring (black)	Acciaio zincato Zinc plated steel			
251	O Senza O-RING sul pist. di pilotaggio No pilot piston O-RING	W 6÷8 bar Molla (colore giallo) Spring (yellow)				

VNR-C-SO-SE-...-FC1-...



CARATTERISTICHE

Luce nominale min/max	Vedi Pag. 10
Portata min/max	Vedi Pag. 10
Pressione di lavoro max.	350 bar - 5075 PSI
Rapporto di pilotaggio	4 : 1
Temperatura ambiente	-30°C + 50°C
Temperatura olio	-30°C + 80°C
Filtraggio consigliato	50 micron
Peso	0.750 Kg. 3/8" GAS
Peso	0.724 Kg. 1/2" GAS

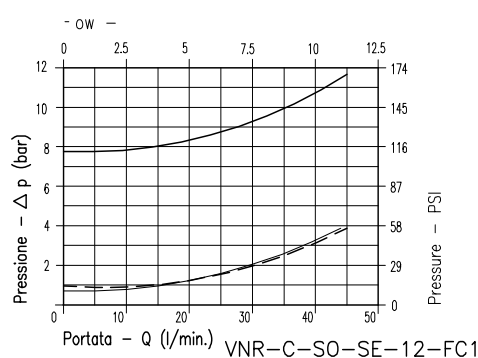
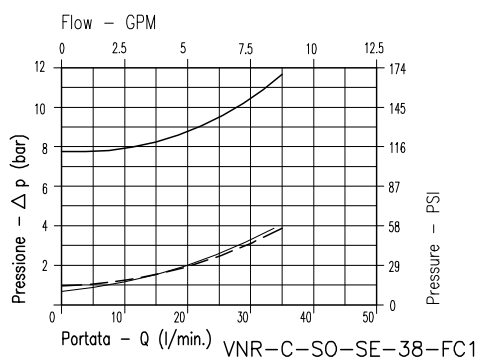
PERFORMANCE

Min/max rated size
Min/max flow-rate
Max working pressure
Pilot ratio
Room temperature
Oil temperature
Recommended filtration
Weight
Weight

8Bar Flusso libero
(free flow)

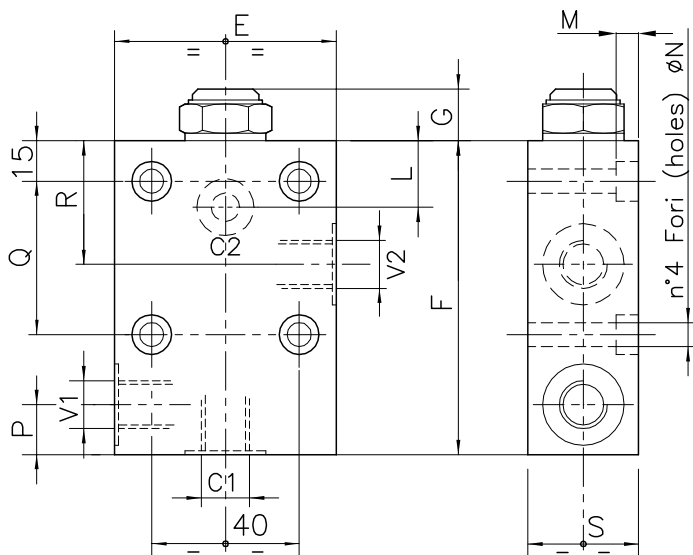
1Bar Flusso libero
(free flow)

Flusso pilotato
(piloted flow)

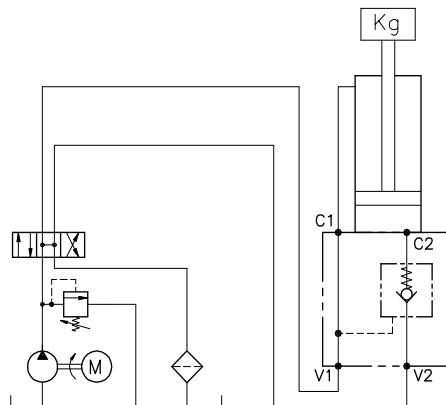


Viscosità olio 46 cSt a 50°C / Oil viscosity 46 cSt at 50°C

VALVOLA DI BLOCCO PILOTATA A CARTUCCIA A SEMPLICE EFFETTO CON COLLETTORE FLANGIATO
CARTRIDGE PILOT CHECK VALVE WITH FLANGEABLE BODY



ESEMPIO TIPICO DI CIRCUITO
TYPICAL CIRCUIT EXAMPLE



DIMENSIONI
DIMENSIONS

NUMERO VALVOLA VALVE NUMBER	E	F	G	L	M	N	P	Q	R	S	Attacchi Port size V2-C2 V1-C1 GAS (BSPP)	Luce nominale Rated size	Portata max Max flow-rate
												DN	l/min - GPM
042	70	95	18	20,5	3	8,5	19	40	38	35	3/8"	8	35-9.2
043	70	95	18	20,5	3	8,5	19	40	38	35	1/2"	8	45-12

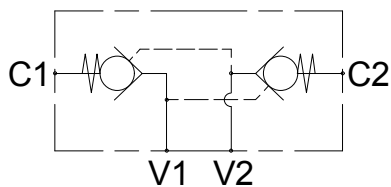
CODICE DI ORDINAZIONE
HOW TO ORDER

003	042	0	J	0	.A
Numero valvola / Valve number	Pistone di pilotaggio Pilot piston	Inizio apertura Cracking pressure	Materiale collettore Body material		
042	A O-RING sul pist. di pilotaggio Pilot piston O-RING	J 1 bar Molla (colore nero) Spring (black)	Acciaio zincato Zinc plated steel		
043	O Senza O-RING sul pist. di pilotaggio No pilot piston O-RING	W 6÷8 bar Molla (colore giallo) Spring (yellow)			

VNR-...E-IN-14

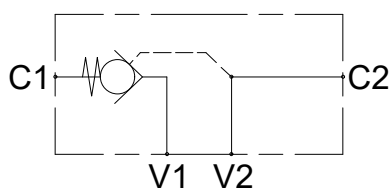
DOPPIO EFFETTO DOUBLE ACTING

.A00



SEMPLICE EFFETTO SINGLE ACTING

.B00



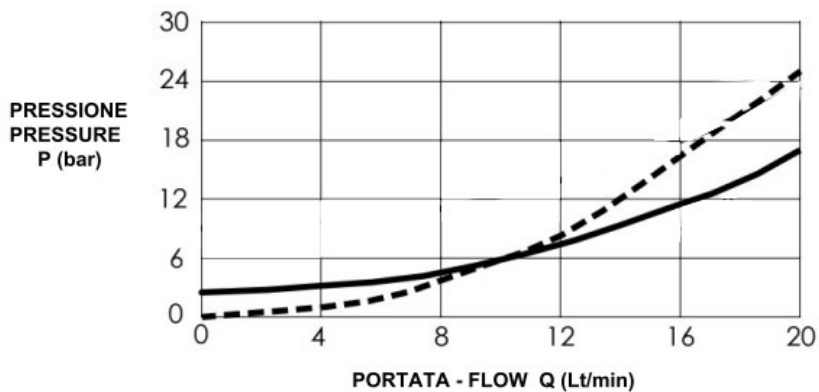
CARATTERISTICHE

Luce nominale
Portata min/max
Pressione max. di lavoro
Rapporto di pilotaggio standard
Temp. ambiente consigliata
Temp. olio consigliata
Filtraggio consigliato
Peso

DN 4
1/20 l/min - 0.26/5.3 GPM
350 bar - 5075 PSI
5 : 1
-30°C + 50°C
-30°C + 80°C
9 NAS1638
0.426 Kg.

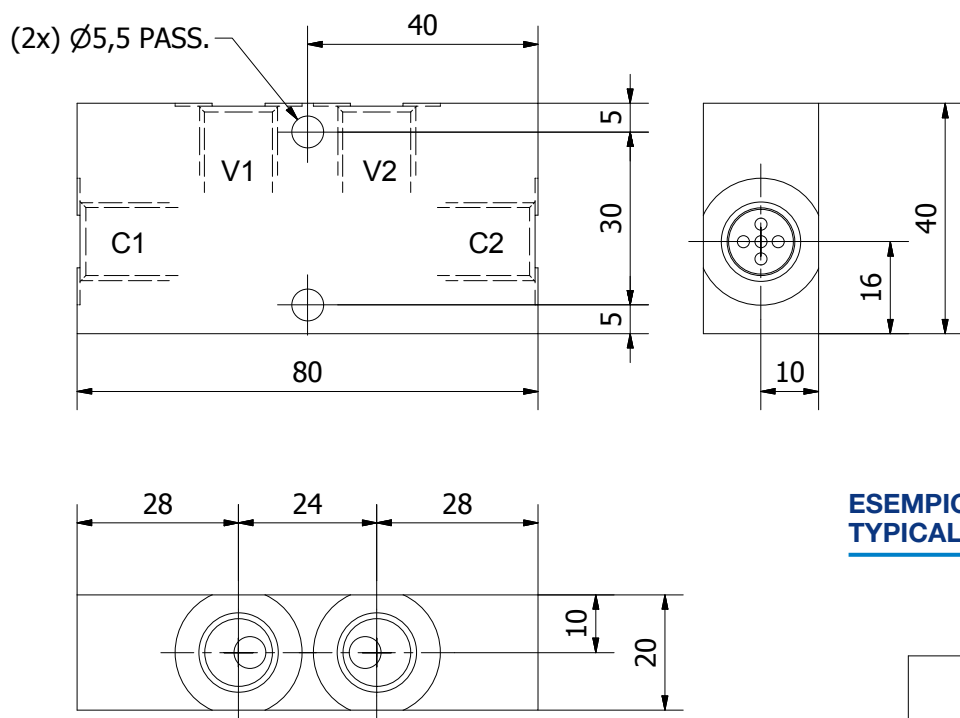
PERFORMANCE

Rated size
Min/max flow-rate
Max working pressure
Standard pilot ratio
Recommended room temperature
Recommended oil temperature
Recommended filtration
Weight

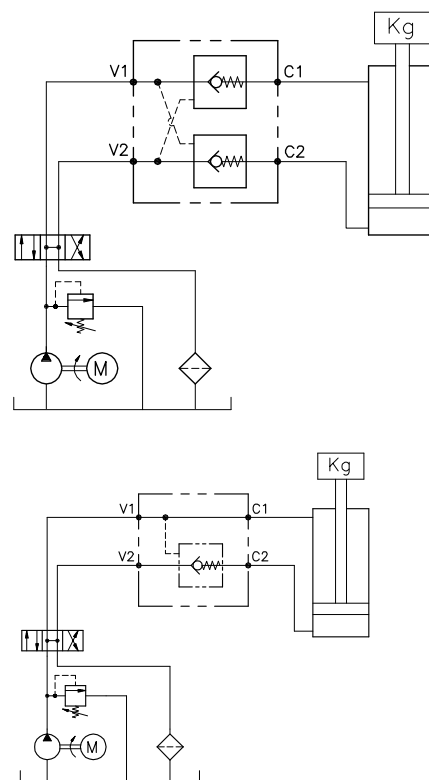


Viscosità olio 46 cSt a 50°C
Oil viscosity 46 cSt at 50°C

VALVOLA DI BLOCCO PILOTATA
PILOT CHECK VALVE



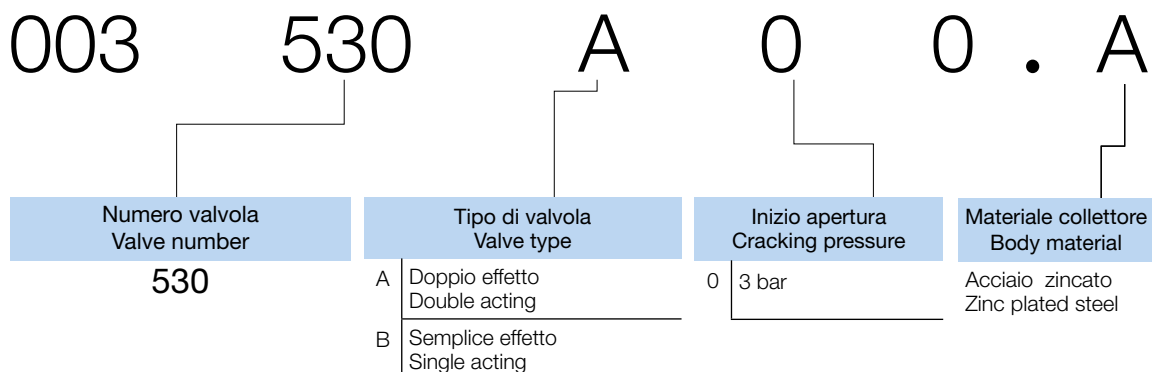
ESEMPIO TIPICO DI CIRCUITO
TYPICAL CIRCUIT EXAMPLE



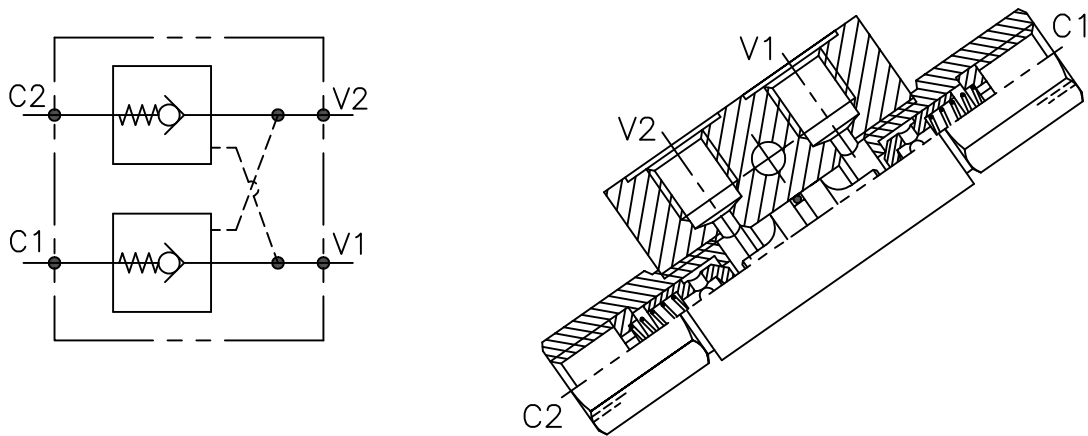
DIMENSIONI
DIMENSIONS

Numero valvola Valve number	Attacchi Port size V2-C2 V1-C1 GAS (BSPP)	Luce nominale Rated size	Portata max Max flow-rate
530	1/4"	DN	l/min - GPM
		4	20 - 5,3

CODICE DI ORDINAZIONE
HOW TO ORDER



A-VNR-C-SO-DE-...-L-....

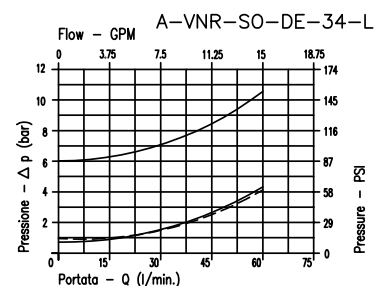
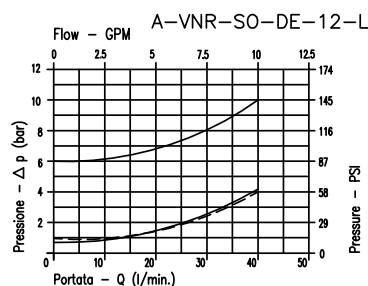
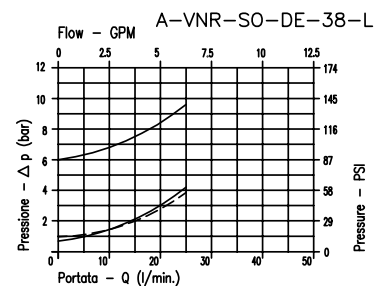
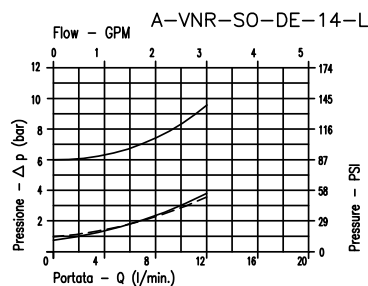


CARATTERISTICHE

Luce nominale	Pagina seguente/next page
Portata min/max	Pagina seguente/next page
Pressione max. di picco	350 bar 5075 PSI
Pressione max. di taratura	Pagina seguente/next page
Rapporto di pilotaggio standard	Pagina seguente/next page
Temperatura ambiente	-30°C + 50°C
Temperatura olio	-30°C + 80°C
Filtraggio consigliato	30 + 50
Coppia di serraggio	Pagina seguente/next page
Peso	0.7-0.9-0.1-2 kg

PERFORMANCE

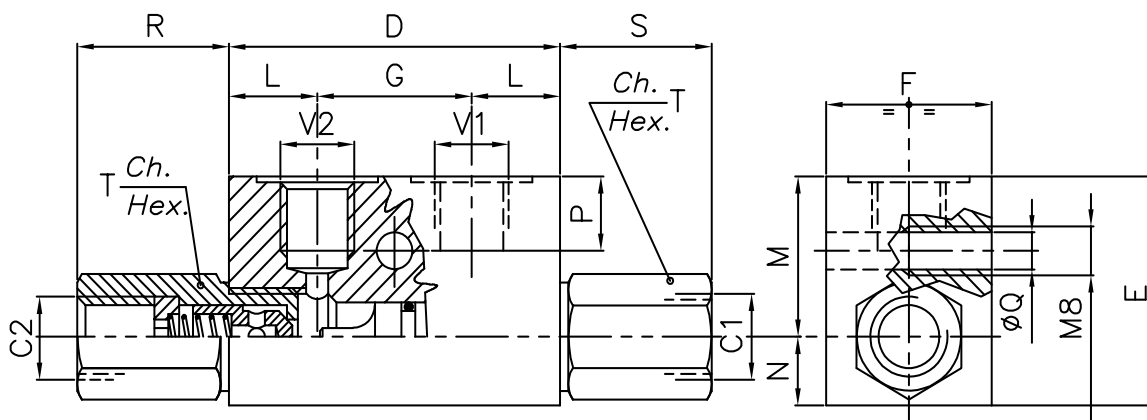
Rated size
Min/max flow-rate
Max peak pressure
Max setting pressure
Standard pilot ratio
Room temperature
Oil temperature
Recommended filtration
Tightening torque
Weight



——— 8Bar Flusso libero (Free flow)
 - - - 1Bar Flusso libero (Free flow)
 ——— Flusso pilotato (Piloted open)

Viscosita' olio 46 cSt a 50 °C
 Oil viscosity 46 cSt at 50 °C

VALVOLA DI BLOCCO A DOPPIO EFFETTO PILOTATA DOUBLE PILOT CHECK VALVE



SOLO PER VERSIONI 1/4" E 3/8" GAS / ONLY FOR 1/4" 3/8" GAS VERSION

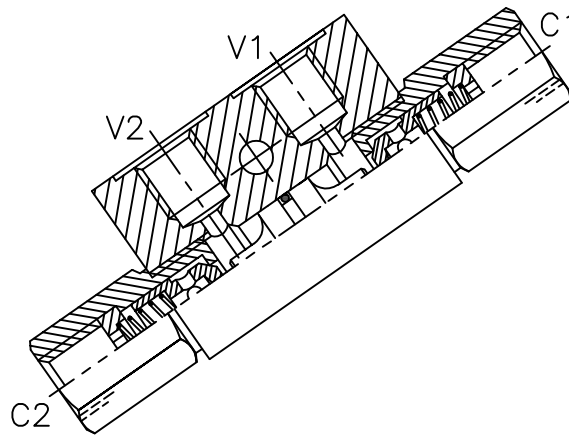
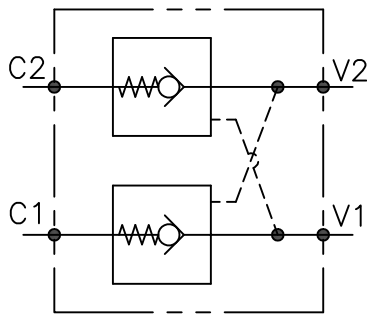
DIMENSIONI DIMENSIONS

NUMERO VALVOLA VALVE NUMBER	D	E	F	G	L	M	N	P	Q	R	S	T	Attacchi Port size V2-C2 V1-C1 GAS (BSPP)	Luce nominale Rated size DN	Rapporto di pilotaggio Pilot ratio	Portata max max flow-rate l/min-GPM
030	64	40	30	36	14	27	13	8	6,5	27	27	22	1/4"	6	6:1	12-3.2
031													3/8"	8	6:1	23-6
032	80	50	35	38	21	34	16	15	6,5	32	26	27	1/2"	11	4:1	40-10.6
033	100	60	40	50	25	39	21	15	8,5	41	33	38	3/4"	15	3.5:1	60-15.8

CODICE DI ORDINAZIONE HOW TO ORDER

<p>N03</p> <p>Numero valvola / Valve number</p> <p>030</p> <hr/> <p>031</p>	<p>031</p> <p>Pistone di pilotaggio Pilot piston</p> <p>A O-RING sul pist. di pilotaggio Pilot piston O-RING</p> <hr/> <p>O Senza O-RING sul pist. di pilotaggio No pilot piston O-RING</p>	<p>0</p> <p>Inizio apertura Cracking pressure</p> <p>J 1 bar Molla (colore nero) Spring (black)</p> <hr/> <p>W 6÷8 bar Molla (colore giallo) Spring (yellow)</p>	<p>W 0 . A</p> <p>Materiale collettore Body material</p> <p>Acciaio zincato Zinc plated steel</p>
<p>003</p> <p>Numero valvola / Valve number</p> <p>032</p> <hr/> <p>033</p>	<p>033</p> <p>Pistone di pilotaggio Pilot piston</p> <p>A O-RING sul pist. di pilotaggio Pilot piston O-RING</p> <hr/> <p>O Senza O-RING sul pist. di pilotaggio No pilot piston O-RING</p>	<p>0</p> <p>Inizio apertura Cracking pressure</p> <p>J 1 bar Molla (colore nero) Spring (black)</p> <hr/> <p>W 6÷8 bar Molla (colore giallo) Spring (yellow)</p>	<p>W 0 . A</p> <p>Materiale collettore Body material</p> <p>Acciaio zincato Zinc plated steel</p>

VNR-SO-DE-...-L-...



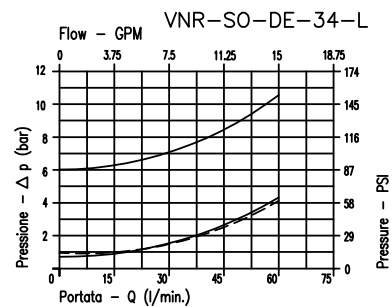
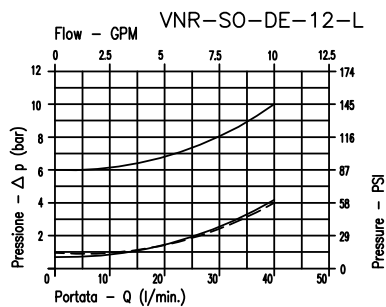
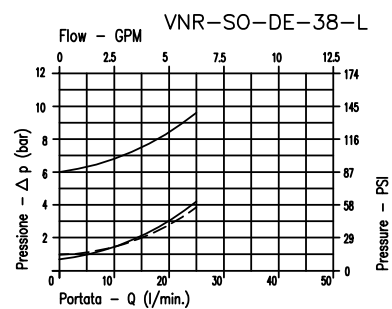
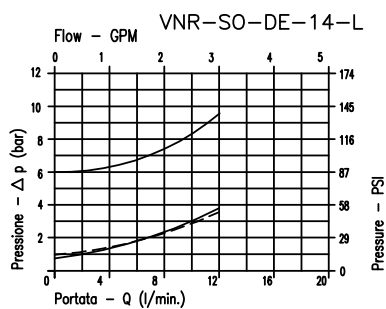
CARATTERISTICHE

Luce nominale
 Portata min/max
 Pressione max. di picco
 Pressione max. di taratura
 Rapporto di pilotaggio standard
 Temperatura ambiente
 Temperatura olio
 Filtraggio consigliato
 Coppia di serraggio
 Peso

Pagina seguente/next page
Pagina seguente/next page
350 bar 5075 PSI
Pagina seguente/next page
Pagina seguente/next page
-30°C + 50°C
-30°C + 80°C
30 + 50
Pagina seguente/next page
0.7-0.9-0.1-2 kg

PERFORMANCE

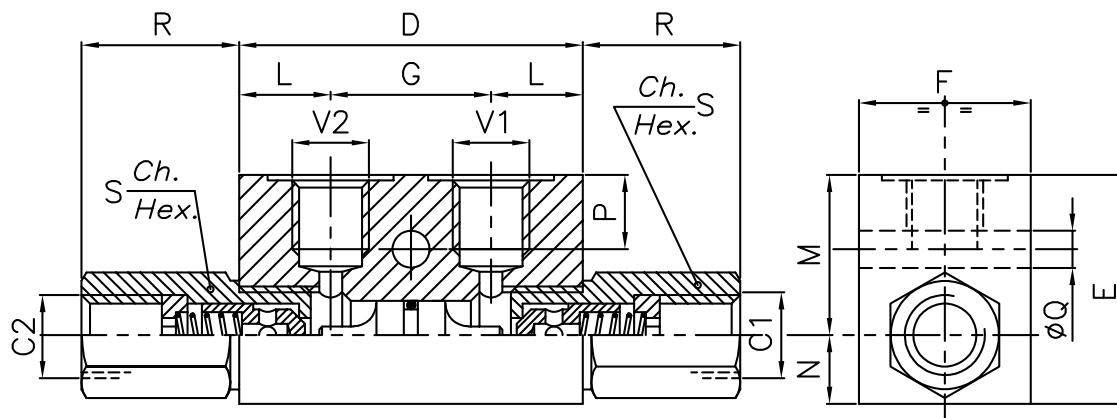
Rated size
 Min/max flow-rate
 Max peak pressure
 Max setting pressure
 Standard pilot ratio
 Room temperature
 Oil temperature
 Recommended filtration
 Tightening torque
 Weight



———— 8Bar Flusso libero (Free flow)
 - - - - 1Bar Flusso libero (Free flow)
 ———— Flusso pilotato (Piloted open)

Viscosita' olio 46 cSt a 50 °C
 Oil viscosity 46 cSt at 50 °C

VALVOLA DI BLOCCO A DOPPIO EFFETTO PILOTATA
ALUMINIUM DOUBLE PILOT CHECK VALVE



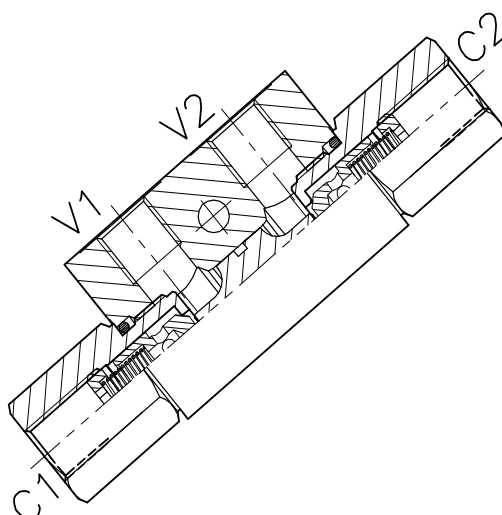
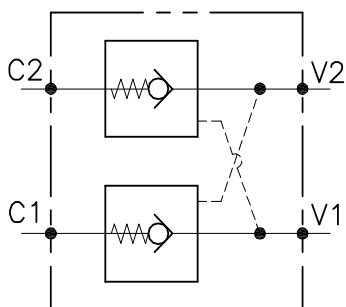
DIMENSIONI
DIMENSIONS

NUMERO VALVOLA VALVE NUMBER	D	E	F	G	L	M	N	P	Q	R	S	Attacchi Port size V2-C2 V1-C1 GAS (BSPP)	Luce nominale Rated size DN	Rapporto di pilotaggio Pilot ratio	Portata max max flow-rate l/min-GPM
030	60	40	30	28	16	28	12	13	6.5	27,5	19	1/4"	6	4:1	10-3.2
031	70	50	35	38	16	35	15	15	6.5	29	24	3/8"	8	4:1	23-6
032	80	50	35	38	21	34	16	15	6.5	32	27	1/2"	11	4:1	40-10.6
033	100	60	40	50	25	39	21	15	8.5	41	38	3/4"	16	3.5:1	60-15.8

COLLETTORE IN ALLUMINIO
ALUMINIUM BODY

CODICE DI ORDINAZIONE
HOW TO ORDER

003	033	0	W	0
Numero valvola / Valve number	Pistone di pilotaggio Pilot piston	Inizio apertura Cracking pressure		
030	A O-RING sul pist. di pilotaggio Pilot piston O-RING	J 1 bar Molla (colore nero) Spring (black)		
031	O Senza O-RING sul pist. di pilotaggio No pilot piston O-RING	W 6÷8 bar Molla (colore giallo) Spring (yellow)		
032				
033				



CARATTERISTICHE

Luce nominale min/max
 Portata min/max
 Pressione di lavoro max.
 Rapporto di pilotaggio
 Temperatura ambiente
 Temperatura olio
 Filtraggio consigliato
 Peso
 Peso

Pagina seguente/next page

Pagina seguente/next page

350 bar - 5075 PSI

4 : 1

-30°C + 50°C

-30°C + 80°C

30÷50 micron

0.645 Kg. 1/4" GAS

0.657 Kg. 3/8" GAS

PERFORMANCE

Min/max rated size

Min/max flow-rate

Max working pressure

Pilot ratio

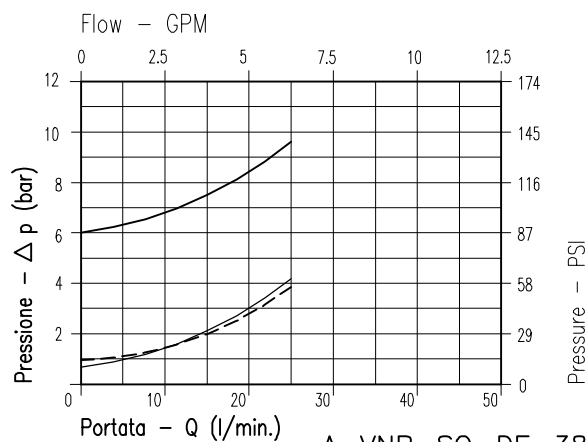
Room temperature

Oil temperature

Recommended filtration

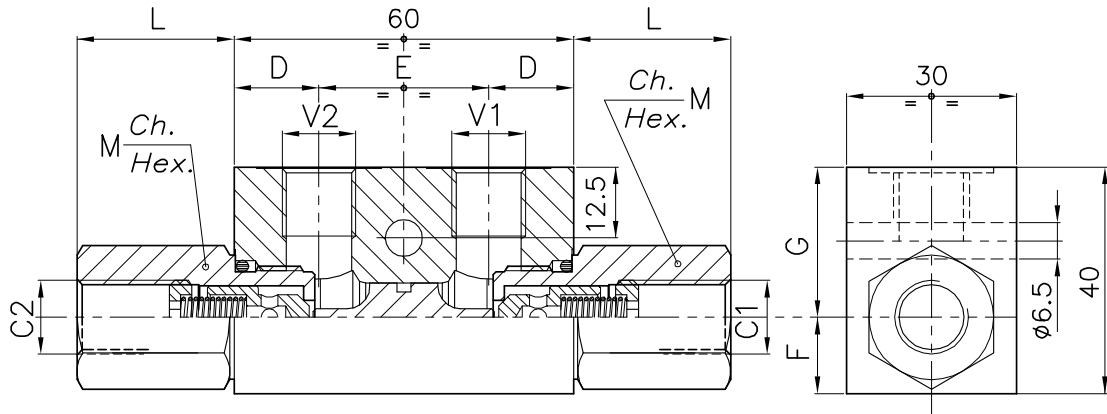
Weight

Weight

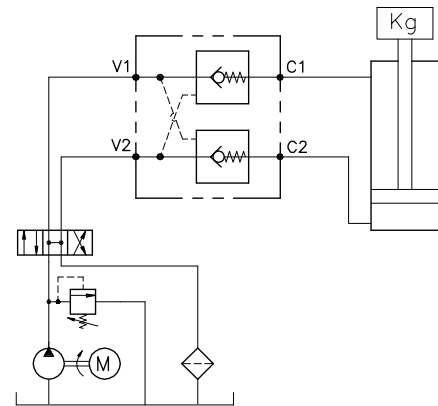


Viscosità olio 46 cSt a 50°C
Oil viscosity 46 cSt at 50°C

VALVOLA DI BLOCCO A DOPPIO EFFETTO PILOTATA
ALUMINIUM DOUBLE PILOT CHECK VALVE



ESEMPIO TIPICO DI CIRCUITO
TYPICAL CIRCUIT EXAMPLE



DIMENSIONI
DIMENSIONS

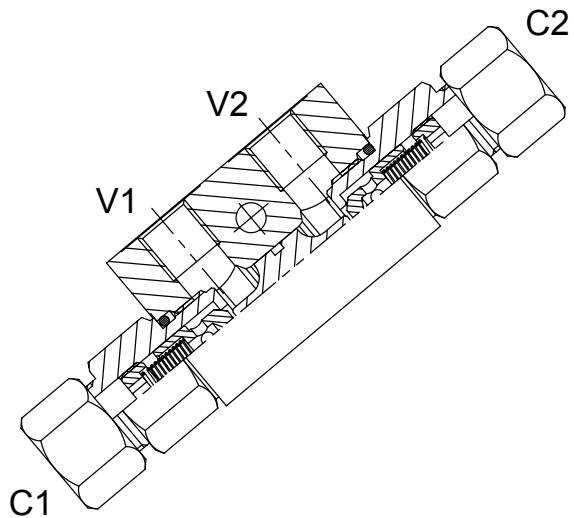
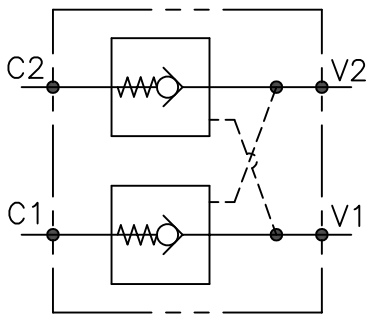
NUMERO VALVOLA VALVE NUMBER	D	E	F	G	L	M	Attacchi Port size V2-C2 V1-C1 GAS (BSPP)	Luce nominale Rated size DN	Portata max Max flow-rate l/min - GPM
360	17	27	14.5	25.5	31.5	24	3/8"	6	35-9.2

CODICE DI ORDINAZIONE
HOW TO ORDER

003 360 0 W 0 . A

Numero valvola / Valve number	Pistone di pilotaggio Pilot piston	Inizio apertura Cracking pressure	Materiale collettore Body material
360	A O-RING sul pist. di pilotaggio Pilot piston O-RING O Senza O-RING sul pist. di pilotaggio No pilot piston O-RING	J 1 bar Molla (colore nero) Spring (black) W 6÷8 bar Molla (colore giallo) Spring (yellow)	Acciaio zincato Zinc plated steel

A-VNR-SO-DE-...-D-L-...



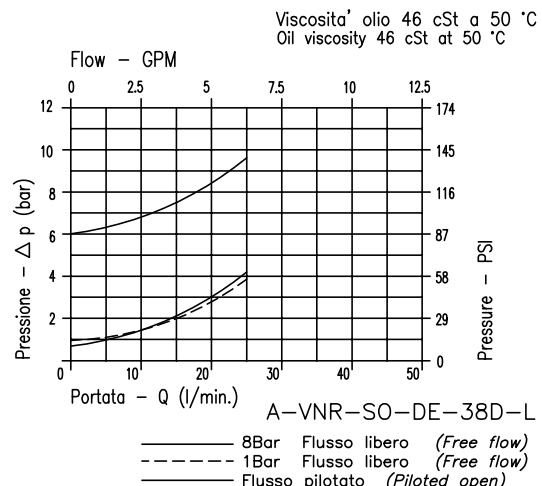
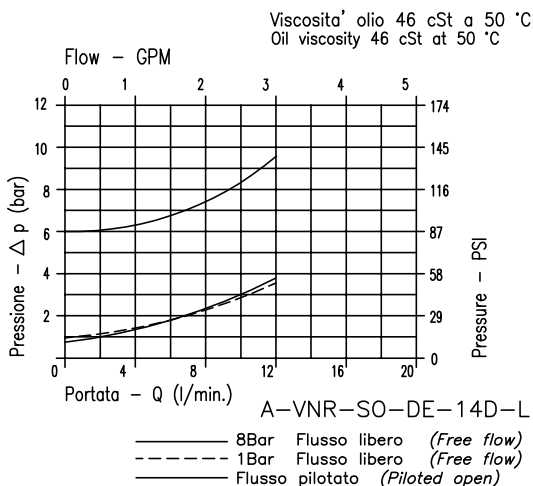
CARATTERISTICHE

Luce nominale
 Portata min/max
 Pressione max. di picco
 Pressione max. di taratura
 Rapporto di pilotaggio standard
 Temperatura ambiente
 Temperatura olio
 Filtraggio consigliato
 Coppia di serraggio
 Peso

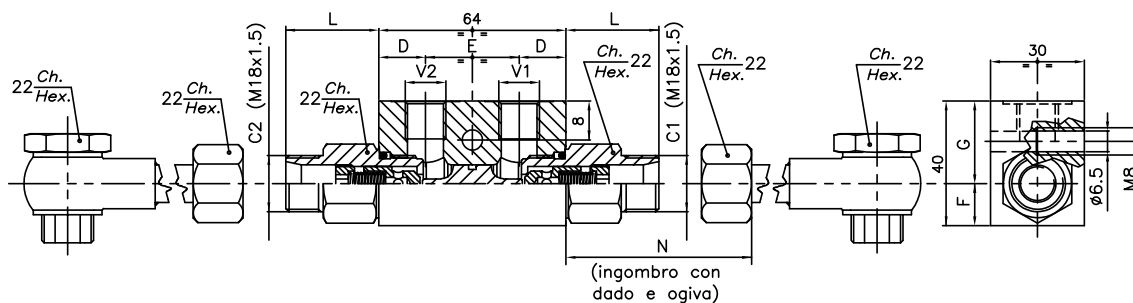
Pagina seguente/next page
Pagina seguente/next page
350 bar 5075 PSI
Pagina seguente/next page
Pagina seguente/next page
-30°C + 50°C
-30°C + 80°C
30 + 50
Pagina seguente/next page
0.7-0.9-0.1-2 kg

PERFORMANCE

Rated size
 Min/max flow-rate
 Max peak pressure
 Max setting pressure
 Standard pilot ratio
 Room temperature
 Oil temperature
 Recommended filtration
 Tightening torque
 Weight



VALVOLA DI BLOCCO A DOPPIO EFFETTO PILOTATA ALUMINIUM DOUBLE PILOT CHECK VALVE

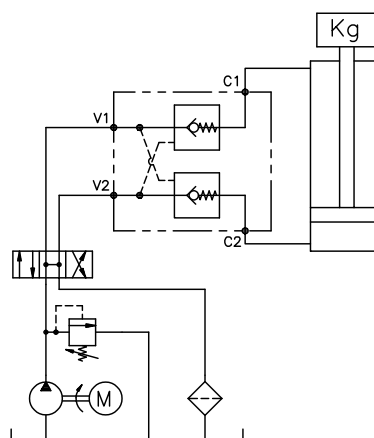


**A RICHIESTA
ON REQUEST**

CODICE KIT RUBO: Bullone, Rondelle, Occhio, Tubo.
PIPE KIT CODE: Bolt, Washers, Fitting, Pipe

KT-012-40 (M=40 mm)
KT-012-200 (M=200 mm)
KT-012-400 (M=400 mm)

ESEMPIO TIPICO DI CIRCUITO TYPICAL CIRCUIT EXAMPLE



DIMENSIONI DIMENSIONS

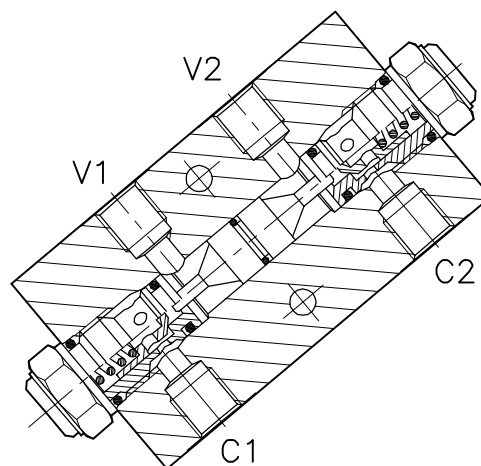
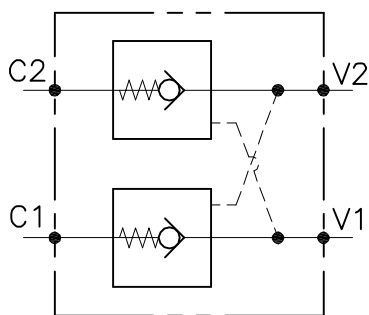
N° VALVOLA VALVE NUMBER	SIGLA VALVOLA VALVE CODE	D	E	F	G	L	N	Attacchi Port size V1-V2 GAS (BSPP)	Luce nominale Rated size DN	Portata max max flow-rate l/min-GPM
252	A-VNR-SO-DE-14D-L-...	14	36	13	27	23	34	1/4"	6	16-4.2
368	A-VNR-SO-DE-38D-L-...							3/8"	8	35-9.2

CODICE DI ORDINAZIONE HOW TO ORDER

N03	252	0	W	0	.A	} D Con dado e ogiva With nut and cutting rings
003	368	0	W	0	.A	

	Pistone di pilotaggio Pilot piston	Inizio apertura Cracking pressure	Materiale collettore Body material
A	O-RING sul pist. di pilotaggio Pilot piston O-RING	J 1 bar	Acciaio zincato Zinc plated steel
O	Senza O-RING sul pist. di pilotaggio No pilot piston O-RING	Z 3 - 4 bar	
		W 6 - 8 bar	

VNR-C-SO-DE-...-...



CARATTERISTICHE

Luce nominale min/max	Vedi Pag. 18
Portata min/max	Vedi Pag. 18
Pressione di lavoro max.	350 bar - 5075 PSI
Rapporto di pilotaggio	4 : 1
Temperatura ambiente	-30°C + 50°C
Temperatura olio	-30°C + 80°C
Filtraggio consigliato	50 micron
Peso	0.610 Kg. 1/4" GAS
Peso	0.981 Kg. 3/8" GAS
Peso	0.957 Kg. 1/2" GAS

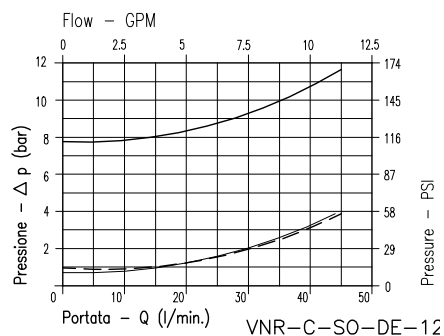
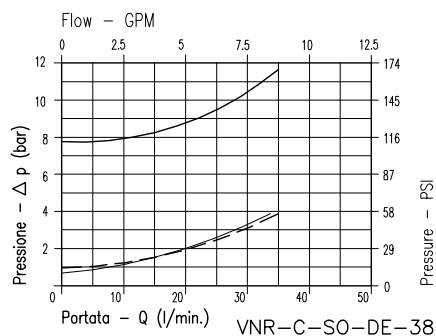
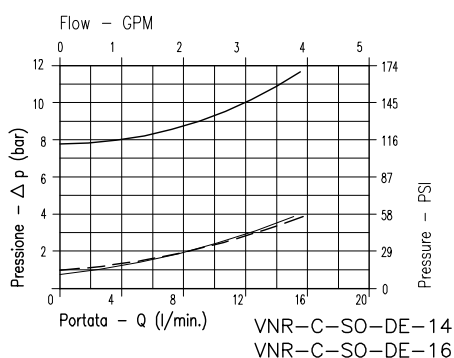
PERFORMANCE

Min/max rated size
Min/max flow-rate
Max working pressure
Pilot ratio
Room temperature
Oil temperature
Recommended filtration
Weight
Weight
Weight

 8Bar Flusso libero
 (free flow)

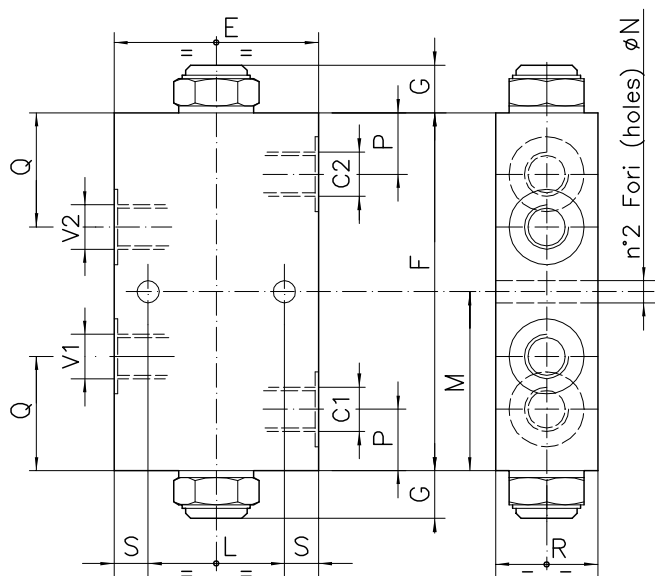
 1Bar Flusso libero
 (free flow)

 Flusso pilotato
 (piloted flow)

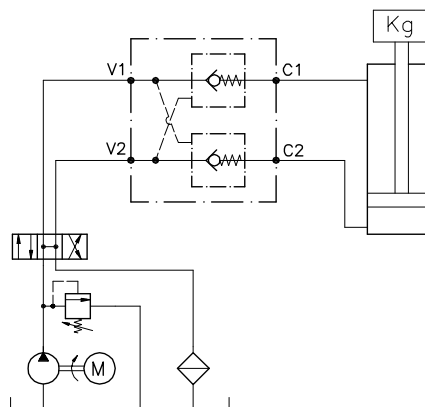


Viscosità olio 46 cSt a 50°C / Oil viscosity 46 cSt at 50°C

VALVOLA DI BLOCCO PILOTATA, A DOPPIO EFFETTO CON COLLETTORE IN LINEA
DOUBLE PILOT CHECK VALVE WITH IN LINE BODY



ESEMPIO TIPICO DI CIRCUITO
TYPICAL CIRCUIT EXAMPLE



DIMENSIONI
DIMENSIONS

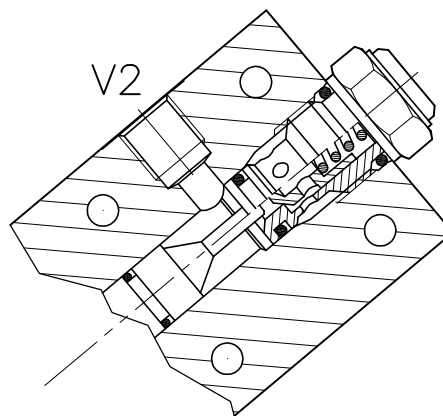
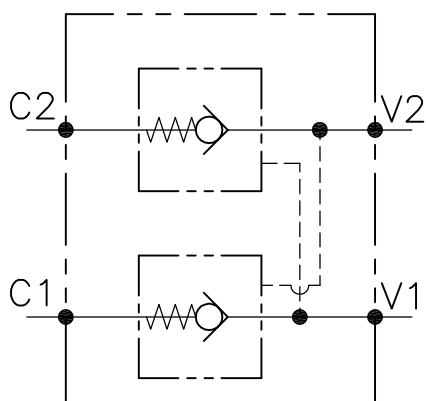
NUMERO VALVOLA VALVE NUMBER	E	F	G	L	M	N	P	Q	R	S	Attacchi Port size V2-C2 V1-C1 GAS (BSPP)	Luca nominale Rated size DN	Portata max Max flow-rate l/min - GPM
047	60	105	15	40	52.5	6.5	18	33.5	30	10	1/4"	4	15-4
049	70	110	18	40	55	8.5	20.5	38	35	15	3/8"	6	35-9.2
050	70	110	18	40	55	8.5	20.5	38	35	15	1/2"	8	45-12

CODICE DI ORDINAZIONE
HOW TO ORDER

003 047 0 J 0 . A

Numero valvola / Valve number	Pistone di pilotaggio Pilot piston	Inizio apertura Cracking pressure	Materiale collettore Body material
047	A O-RING sul pist. di pilotaggio Pilot piston O-RING	J 1 bar Molla (colore nero) Spring (black)	Acciaio zincato Zinc plated steel
049	O Senza O-RING sul pist. di pilo- taggio No pilot piston O-RING	W 6÷8 bar Molla (colore giallo) Spring (yellow)	
050			

VNR-C-SO-DE-...-FC2-...



CARATTERISTICHE

Luce nominale min/max	DN 6/10
Portata min/max	Vedi pag. seguente/next page
Pressione di lavoro max.	350 bar - 5075 PSI
Rapporto di pilotaggio	4 : 1
Temperatura ambiente	-30°C + 50°C
Temperatura olio	-30°C + 80°C
Filtraggio consigliato	50 micron
Peso	0.450 Kg. 1/4" GAS
Peso	0.740 Kg. 3/8" GAS
Peso	0.724 Kg. 1/2" GAS

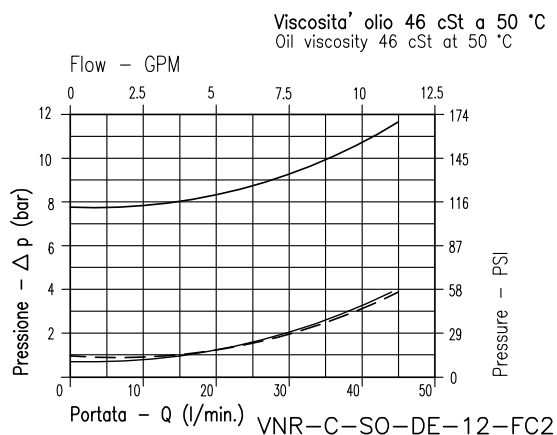
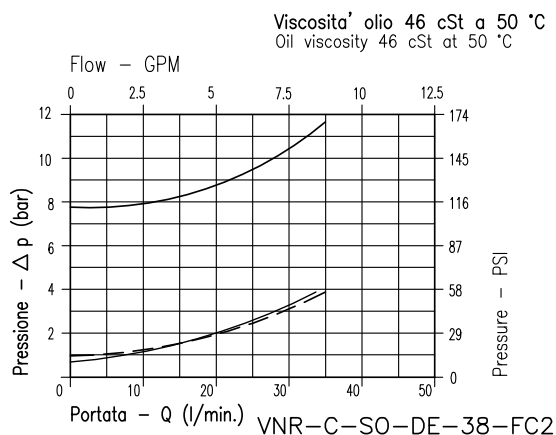
PERFORMANCE

Min/max rated size
Min/max flow-rate
Max working pressure
Pilot ratio
Room temperature
Oil temperature
Recommended filtration
Weight
Weight
Weight

8Bar Flusso libero
(free flow)

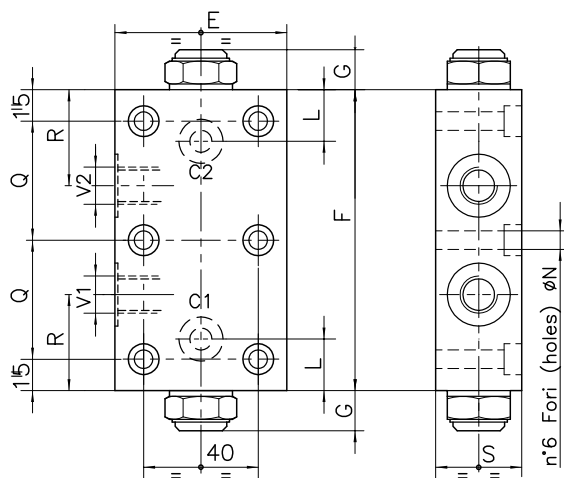
1Bar Flusso libero
(free flow)

Flusso pilotato
(piloted flow)

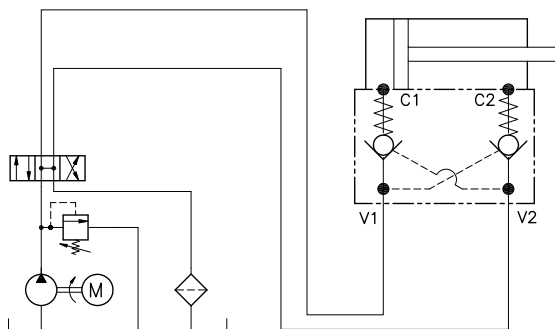


Viscosità olio 46 cSt a 50°C / Oil viscosity 46 cSt at 50°C

VALVOLA DI BLOCCO PILOTATA A CARTUCCIA, A DOPPIO EFFETTO CON COLLETTORE FLANGIATO
DOUBLE CARTRIDGE PILOT CHECK VALVE WITH FLANGEABLE BODY



ESEMPIO TIPICO DI CIRCUITO
TYPICAL CIRCUIT EXAMPLE



DIMENSIONI
DIMENSIONS

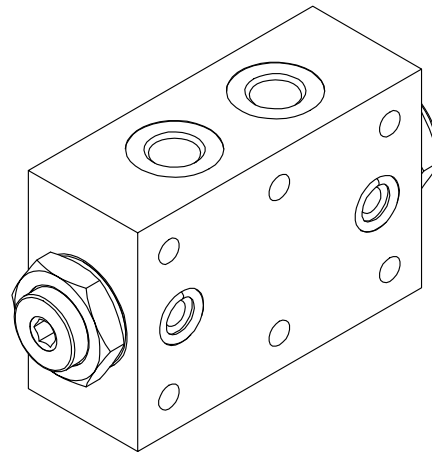
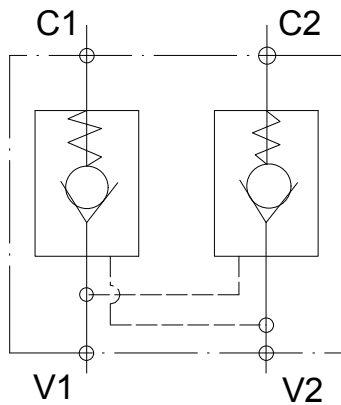
NUMERO VALVOLA VALVE NUMBER	E	F	G	L	M	N	Q	R	S	Attacchi Port size V2-C2 V1-C1 GAS (BSP)	Rapporto di pilotaggio Pilot Ratio	Portata max Max flow-rate l/min - GPM
294	60	90	12	14	0	6.5	35	29	34.5	3/8"	5.4:1	30-7.9
349	69	110	17	22.5	0	8.5	40	38	34.5	1/2"	4:1	45-12

CODICE DI ORDINAZIONE
HOW TO ORDER

003 349 0 J 0 . A

Numero valvola / Valve number	Pistone di pilotaggio Pilot piston	Inizio apertura Cracking pressure	Materiale collettore Body material
294	A O-RING sul pist. di pilotaggio Pilot piston O-RING	J 1 bar Molla (colore nero) Spring (black)	Acciaio zincato Zinc plated steel
349	O Senza O-RING sul pist. di pilotaggio No pilot piston O-RING	W 6-8 bar Molla (colore giallo) Spring (yellow)	

A-VNR-CS-DE-14-FC2-FP-W



CARATTERISTICHE

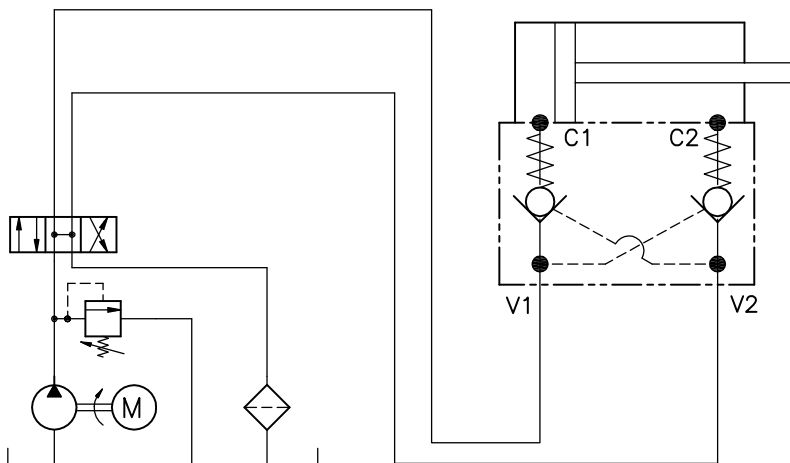
Portata min/max
Pressione max. di picco
Rapporto di pilotaggio
Collettore in acciaio zincato

30 litri/min
350 bar
7.1:1

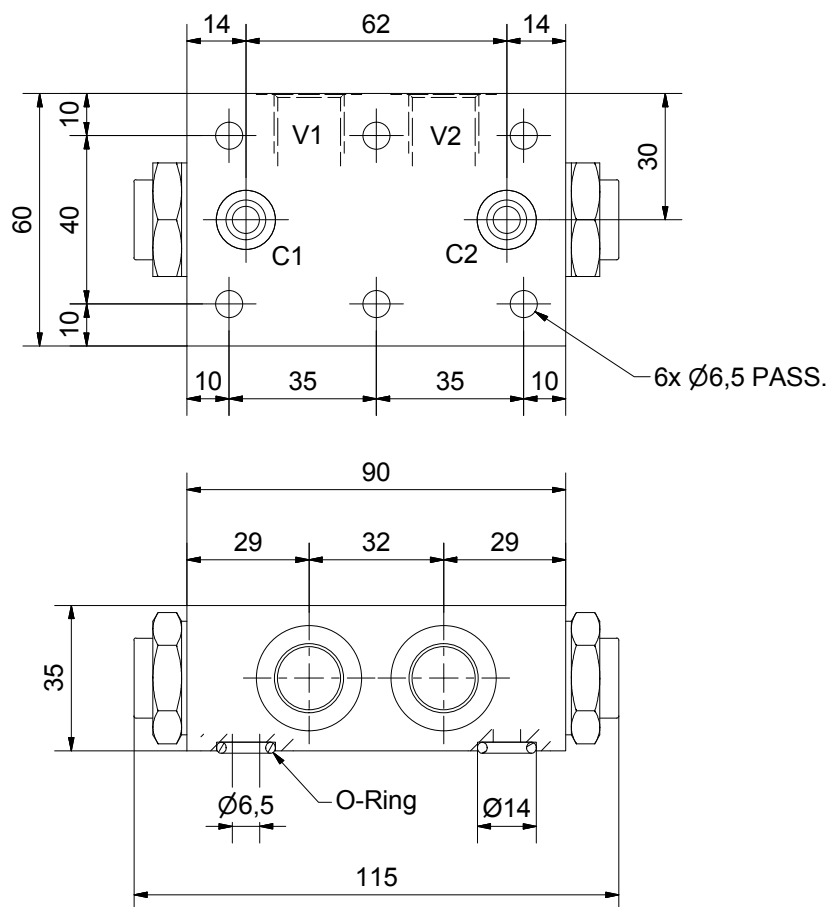
PERFORMANCE

Min/max flow-rate
Max peak pressure
Pilot ratio
Galvanized steel body

ESEMPIO TIPICO DI CIRCUITO TYPICAL CIRCUIT EXAMPLE



VALVOLA DI BLOCCO PILOTATA A CARTUCCIA, A DOPPIO EFFETTO CON COLLETTORE FLANGIATO
DOUBLE CARTRIDGE PILOT CHECK VALVE WITH FLANGEABLE BODY



DIMENSIONI
DIMENSIONS

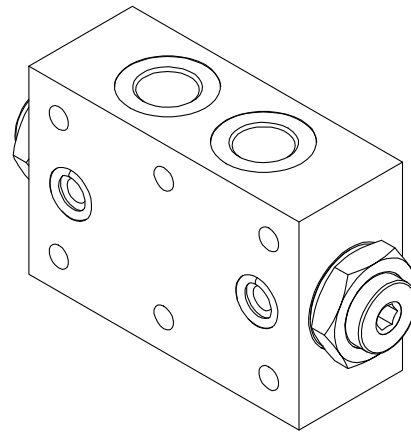
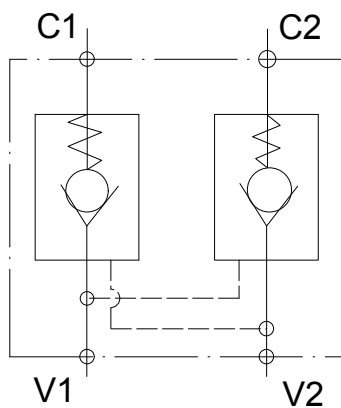
ATTACCHI PORTS	V1-V2	C	Rapporto pilot. Pilot ratio	Peso valvola valve weight kg
GAS/bspp	1/4"	6.5	7.1:1	1.395

CODICE DI ORDINAZIONE
HOW TO ORDER

003 514 0 W 0 . A

Pistone di pilotaggio Pilot piston		Inizio apertura Cracking pressure		Materiale collettore Body material	
A	O-RING sul pist. di pilotaggio Pilot piston O-RING	J	1 bar Molla (colore nero) Spring (black)	Acciaio zincato Zinc plated steel	
O	Senza O-RING sul pist. di pilotaggio No pilot piston O-RING	W	6÷8 bar Molla (colore giallo) Spring (yellow)		

A-VNR-CS-DE-38-FC2-FP-W



CARATTERISTICHE

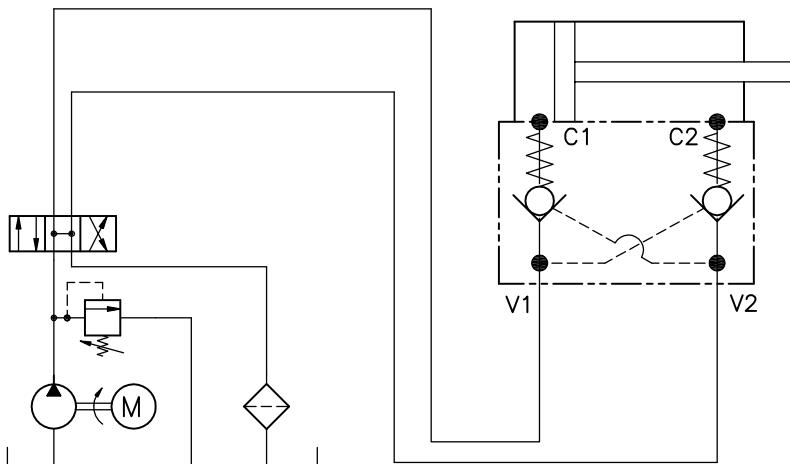
Portata min/max
Pressione max. di picco
Rapporto di pilotaggio

30 litri/min
350 bar
7.1:1

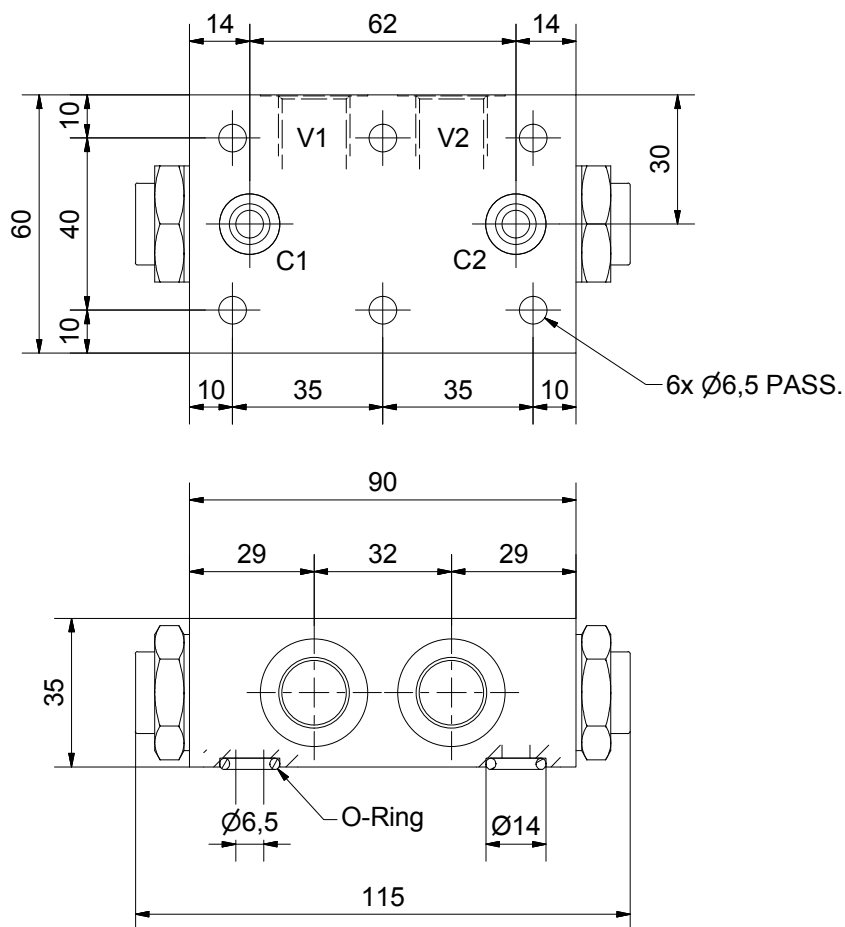
PERFORMANCE

Min/max flow-rate
Max peak pressure
Pilot ratio

ESEMPIO TIPICO DI CIRCUITO TYPICAL CIRCUIT EXAMPLE



VALVOLA DI BLOCCO PILOTATA A CARTUCCIA, A DOPPIO EFFETTO CON COLLETTORE FLANGIATO
DOUBLE CARTRIDGE PILOT CHECK VALVE WITH FLANGEABLE BODY



DIMENSIONI
DIMENSIONS

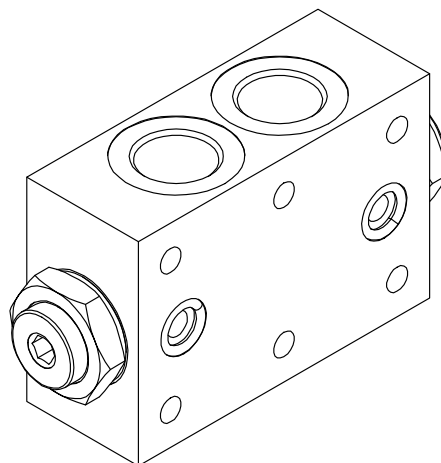
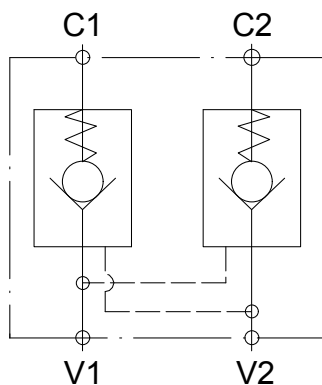
ATTACCHI PORTS	V1-V2	C	Rapporto pilot. Pilot ratio	Peso valvola valve weight kg
GAS/bspp	3/8"	6.5	7.1:1	1.374

CODICE DI ORDINAZIONE
HOW TO ORDER

003 513 0 W 0 . A

Pistone di pilotaggio Pilot piston	Inizio apertura Cracking pressure	Materiale collettore Body material
A O-RING sul pist. di pilotaggio Pilot piston O-RING	J 1 bar	Acciaio zincato Zinc plated steel
O Senza O-RING sul pist. di pilotaggio No pilot piston O-RING	W 6÷8 bar	

A-VNR-DE-12-FC2-FP-W



CARATTERISTICHE

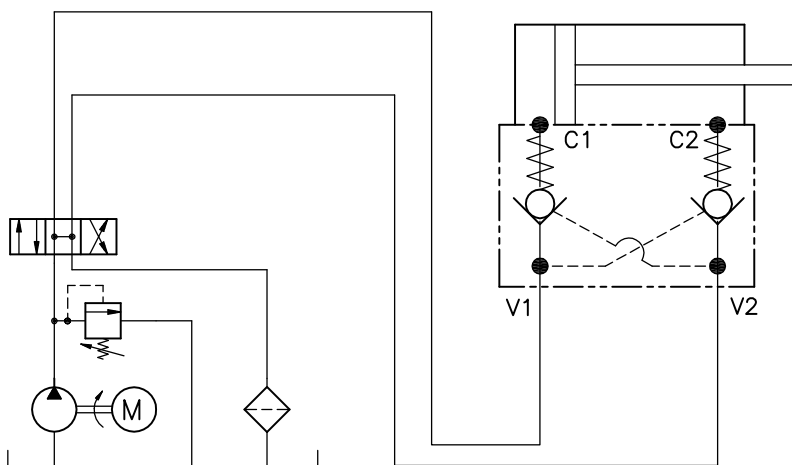
Portata min/max
Pressione max. di picco
Rapporto di pilotaggio

35 litri/min
350 bar
7.1

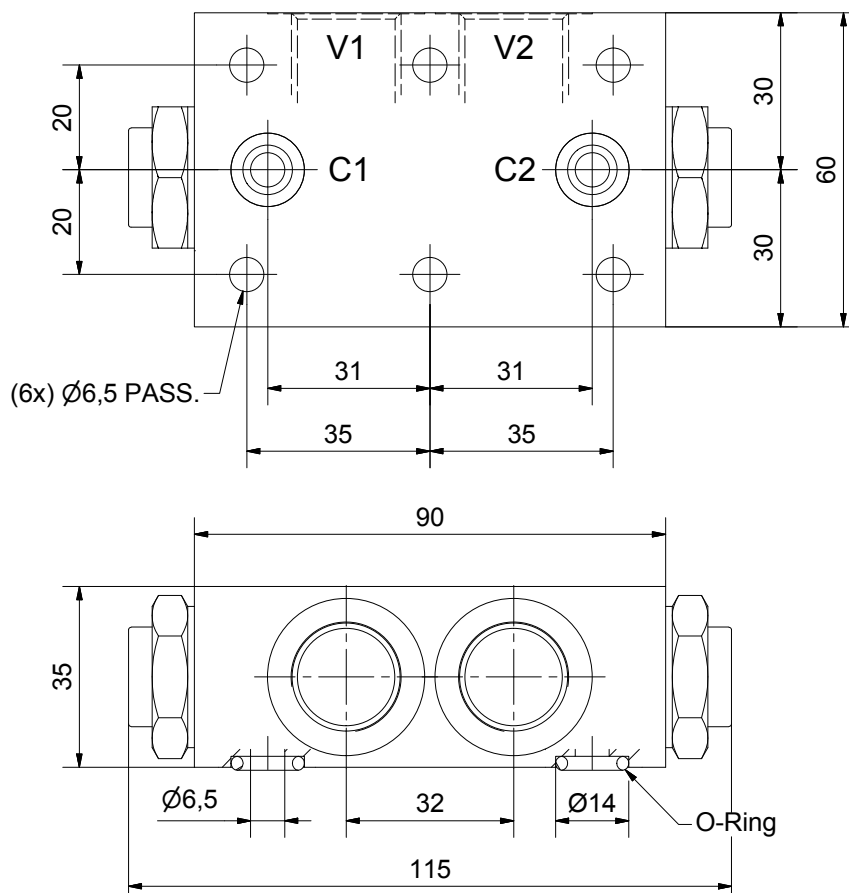
PERFORMANCE

Min/max flow-rate
Max peak pressure
Pilot ratio

ESEMPIO TIPICO DI CIRCUITO TYPICAL CIRCUIT EXAMPLE



VALVOLA DI BLOCCO PILOTATA A CARTUCCIA, A DOPPIO EFFETTO CON COLLETTORE FLANGIATO
DOUBLE CARTRIDGE PILOT CHECK VALVE WITH FLANGEABLE BODY



DIMENSIONI
DIMENSIONS

ATTACCHI PORTS	V1-V2	C	Peso valvola valve weight kg
GAS/bspp	1/2"	6.5	1,329

CODICE DI ORDINAZIONE
HOW TO ORDER

003 515 0 W 0 . A

Pistone di pilotaggio
Pilot piston

- A O-RING sul pist. di pilotaggio
Pilot piston O-RING
- O Senza O-RING sul pist. di pilotaggio
No pilot piston O-RING

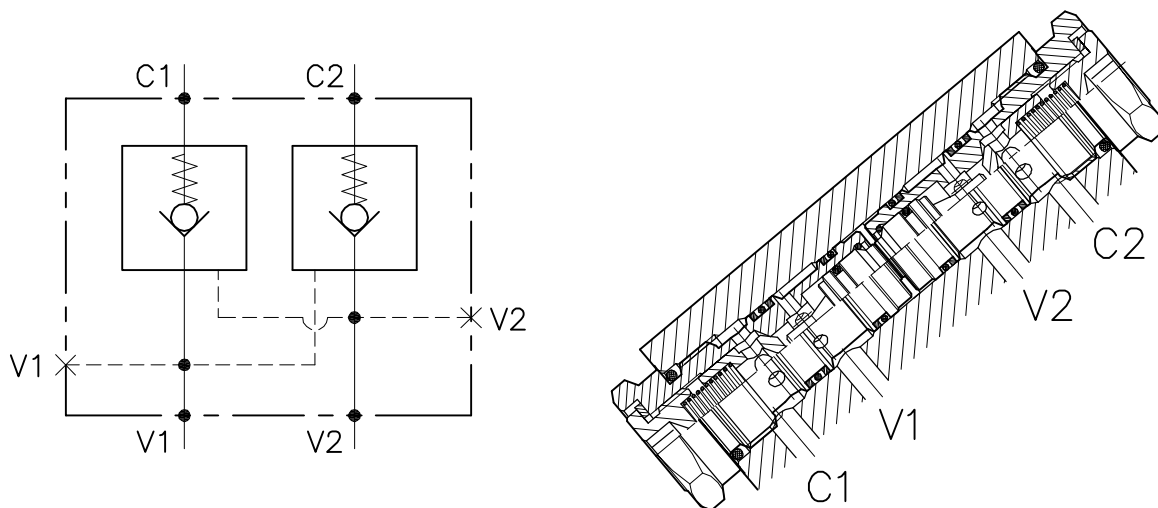
Inizio apertura
Cracking pressure

- J 1 bar
Molla (colore nero)
Spring (black)
- W 6÷8 bar
Molla (colore giallo)
Spring (yellow)

Materiale collettore
Body material

Acciaio zincato
 Zinc plated steel

VNR-C-SO-DE-50-SP-FCB-....-....

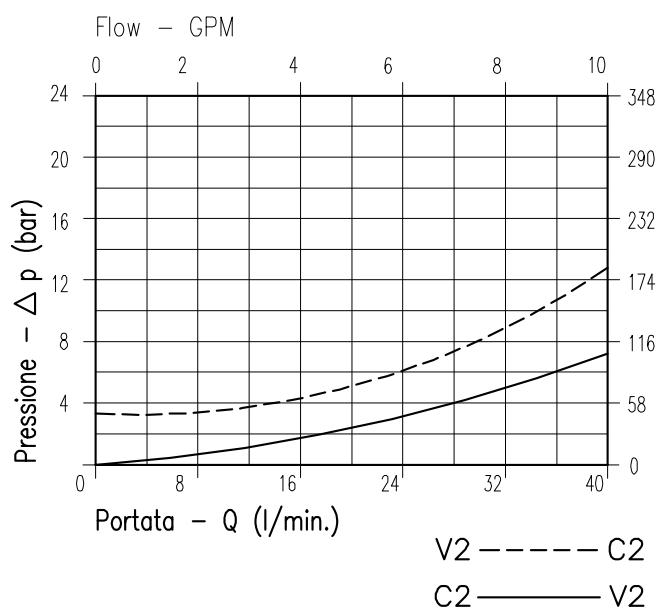


CARATTERISTICHE

Luce nominale	DN 6
Portata min/max	1/40 l/min. - 0.26/10.6 GPM
Pressione di lavoro max.	350 bar - 5075 PSI
Rapporto di pilotaggio	3 : 1
Temperatura ambiente	-30°C + 50°C
Temperatura olio	-30°C + 80°C
Filtraggio consigliato	50 micron
Peso	1.093 Kg 3/8" GAS
Peso	1.400 Kg 1/2" GAS

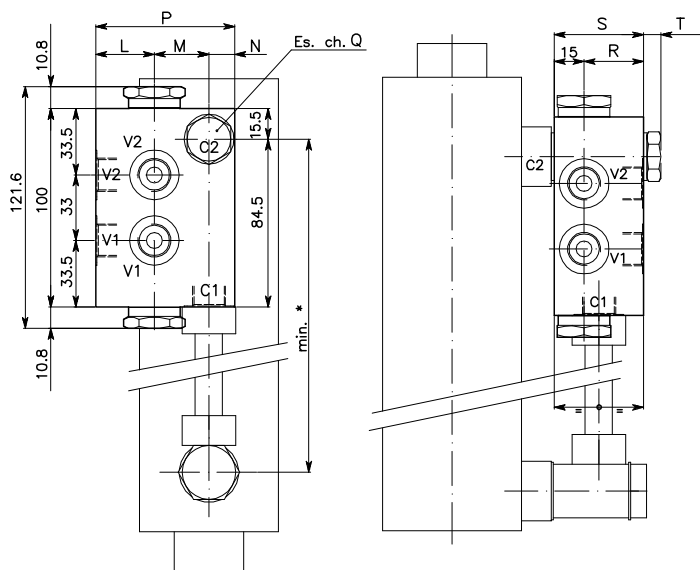
PERFORMANCE

Rated size
Min/max flow-rate
Max working pressure
Pilot ratio
Room temperature
Oil temperature
Recommended filtration
Weight
Weight

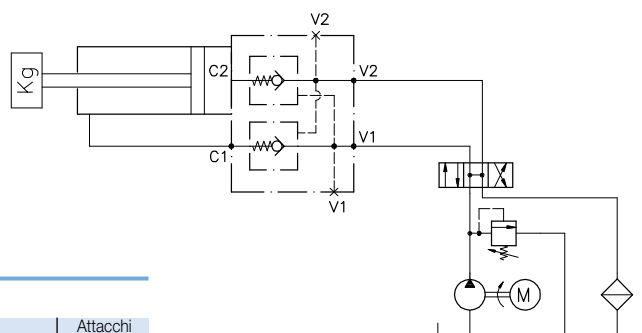


Viscosità olio 46 cSt a 50°C
Oil viscosity 46 cSt at 50°C

VALVOLA DI BLOCCO PILOTATA A CARTUCCIA, A DOPPIO EFFETTO CON COLLETTORE FLANGIATO DOUBLE CARTRIDGE PILOT CHECK VALVE WITH FLANGEABLE BODY



ESEMPIO TIPICO DI CIRCUITO TYPICAL CIRCUIT EXAMPLE

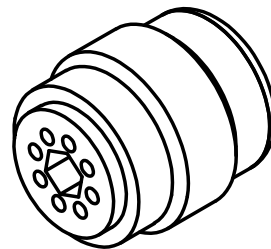
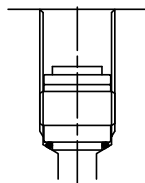
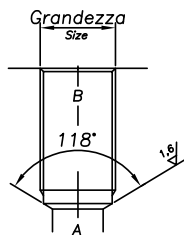
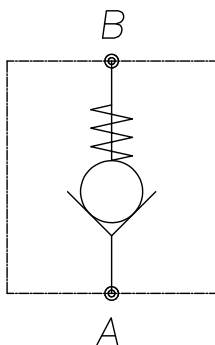


DIMENSIONI DIMENSIONS

NUMERO VALVOLA VALVE NUMBER	L	M	N	P	Q	R	S	T	Attacchi Port size V2-C2 V1-C1 GAS (BSPP)
232	29.5	27.5	13	70	22	30	45	9	3/8"
250	34	30	16	80	27	35	50	10	1/2"

CODICE DI ORDINAZIONE HOW TO ORDER

003	232	0	J	0	.A
Numero valvola / Valve number	Pistone di pilotaggio Pilot piston	Inizio apertura Cracking pressure	Materiale collettore Body material		
232	A O-RING sul pist. di pilotaggio Pilot piston O-RING	J 1 bar Molla (colore nero) Spring (black)	Acciaio zincato Zinc plated steel		
250	O Senza O-RING sul pist. di pilotaggio No pilot piston O-RING	W 6-8 bar Molla (colore giallo) Spring (yellow)			



CARATTERISTICHE

Grandezza	1/4" - 3/8" - 1/2" - 3/4"
Portata min/max	Vedi tabella - See table
Pressione max. di picco	350 bar
Temperatura ambiente	-30°C + 50°C
Temperatura olio	-30°C + 80°C
Filtraggio consigliato	30
Peso	Vedi tabella - See table
Trafilamento interno	0.15 - 0.25 cc/min

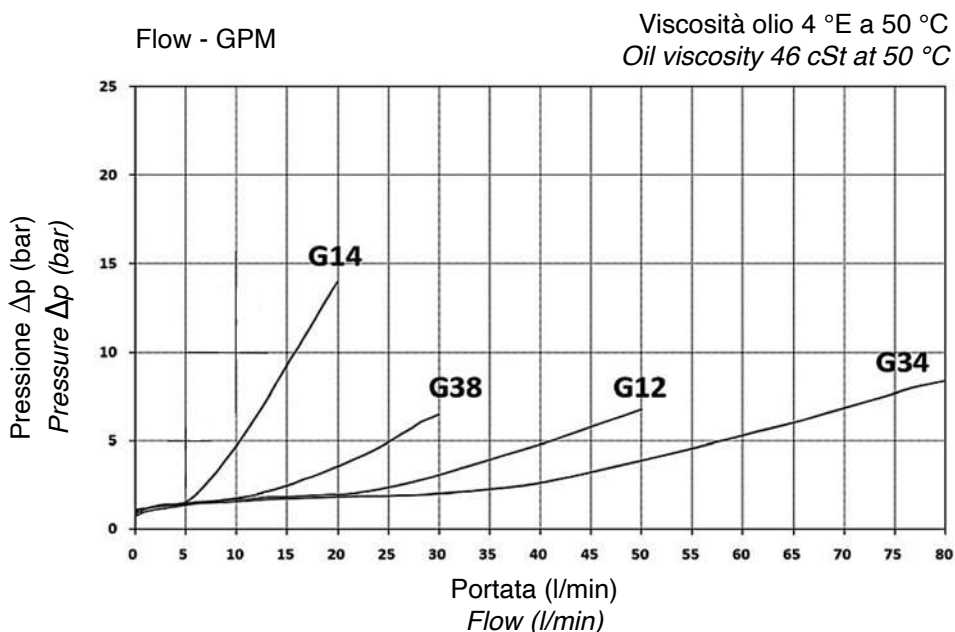
PERFORMANCE

Size
Min/max flow-rate
Max peak pressure
Room temperature
Oil temperature
Recommended filtration
Weight
Internal leakage

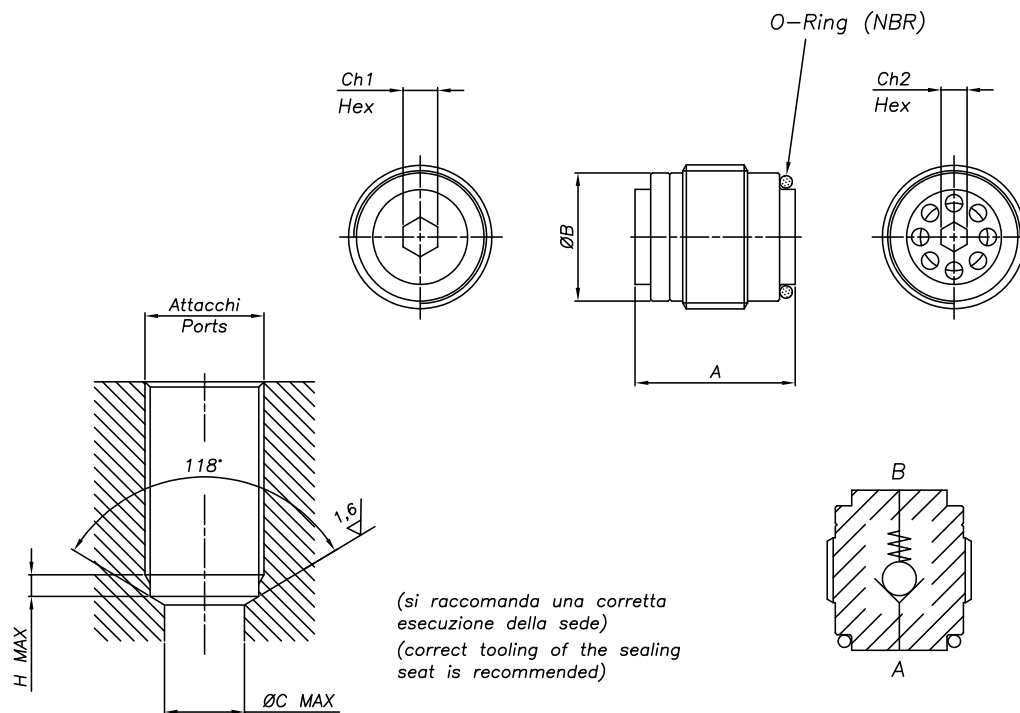
Sono valvole unidirezionali ad inserto filettato particolarmente indicate per l'impegno nei circuiti integrati per le modeste dimensioni e la facilità di montaggio.

il montaggio avviene in cavità filettate con spallamento a 118° per assicurare la perfetta tenuta. L'installazione a rovescio è possibile, ma non preferibile.

Screw-in, direct acting, in-line check valves. These unidirectional valves are particularly suitable to be used in integrated circuits due to small dimensions and ease of installation. Mounting is made inside threaded cavities with shoulder at 118° to ensure perfect sealing. Reversed installation is possible, but not recommended.



VALVOLE DI RITEGNO AD INSERTO
INSERT - TYPE CHECK VALVES



DIMENSIONI
DIMENSIONS

N° VALVOLA VALVE NUMBER	ATTACCHI PORTS	A	B	C	H	Ch1	Ch2	Portata Max max flow	Coppia ser- raggio Tightening torque	Peso weight kg
	GAS	mm	mm	mm	mm	mm	mm	l/min	Nm	kg
183	1/4" GAS	17	11,3	7	3	3	2.5	20	4	0.013
186	3/8" GAS	18,5	14.8	9	3	4	3	30	6	0.021
279	1/2" GAS	22.5	18.5	12	4	6	5	50	10	0.041
296	3/4" GAS	28	24	17	5	8	8	80	20	0.082

CODICE DI ORDINAZIONE
HOW TO ORDER

003 296 0 0 0

Numero valvola / Valve number

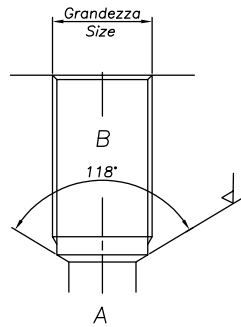
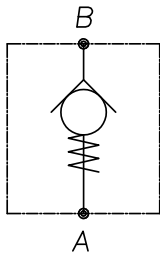
183

186

279

296

VRSR - ...



CARATTERISTICHE

Grandezza	Vedi tabella - See table
Portata min/max	Vedi tabella - See table
Pressione max. di picco	350 bar
Temperatura ambiente	-30°C + 50°C
Temperatura olio	-30°C + 80°C
Filtraggio consigliato	30
Peso	Vedi tabella - See table
Trafilamento interno	0.10 - 0.15 cc/min
Pressione apertura	0,5 bar

PERFORMANCE

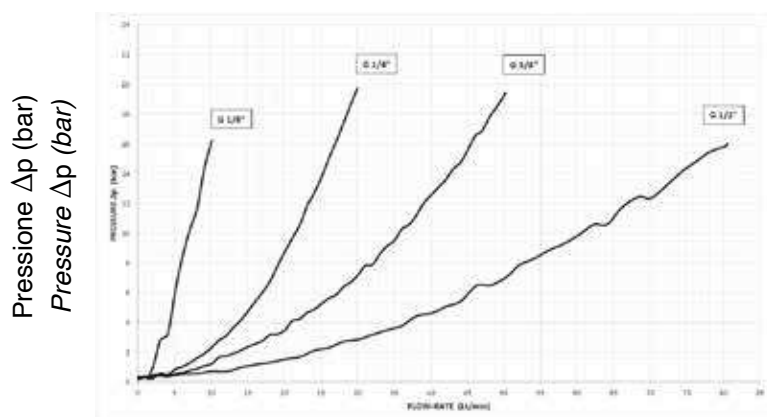
Size
Min/max flow-rate
Max peak pressure
Room temperature
Oil temperature
Recommended filtration
Weight
Internal leakage
Cracking pressure

Sono valvole unidirezionali ad inserto filettato particolarmente indicate per l'impegno nei circuiti integrati per le modeste dimensioni a la facoltà di montaggio.

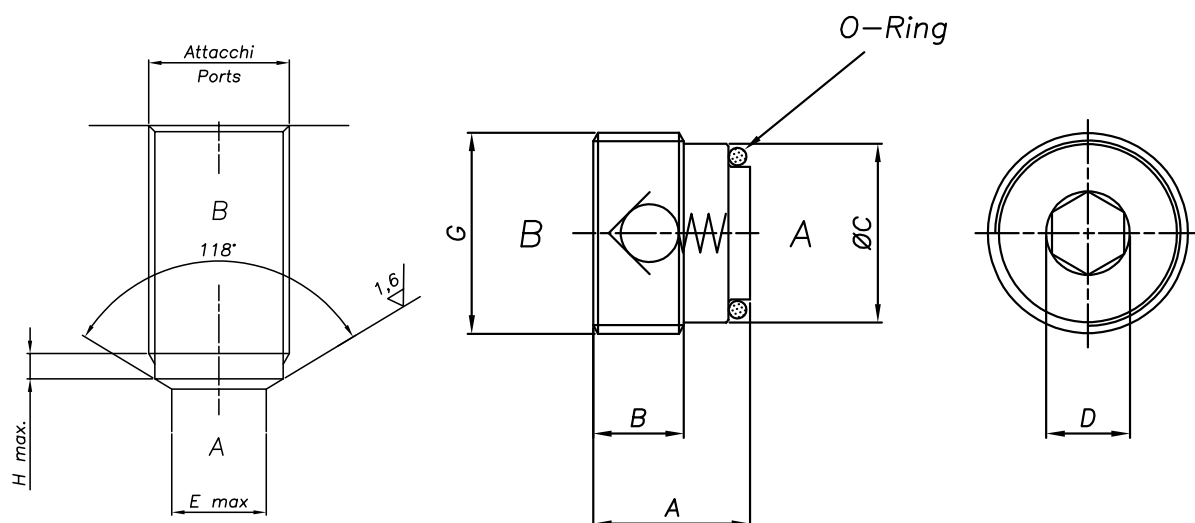
Il montaggio avviene in cavità filettate con spallamento a 118° per assicurare la perfetta tenuta.

These Unidirectional valves are particularly suitable to be used in integrated circuits due to very small dimension and ease of installation. Mounting is made inside threaded cavities with shoulder at 118° to ensure perfect sealing.

Viscosità olio 46 cSt a 50 °C
Oil viscosity 46 cSt at 50 °C



Portata (l/min)
Flow (l/min)



DIMENSIONI
DIMENSIONS

N° VALVOLA VALVE NUMBER	ATTACCHI PORTS	A	B	C	D	H	E	Portata Max max flow	Coppia serraggio Tightening torque	Peso weight kg
	G	mm	mm	mm	mm	mm	mm	l/min	Nm	kg
508	1/8" GAS	8	3.9	8.5	4	3	5	10	10	0.003
355	1/4" GAS	10.2	5.5	11.5	6	3	7	30	15	0.007
356	3/8" GAS	11.7	7.5	14.9	8	3	9	50	30	0.015
357	1/2" GAS	13.5	7.9	18.7	10	3	12	80	40	0.023

CODICE DI ORDINAZIONE
HOW TO ORDER

003 508 0 0 0

Numero valvola / Valve number

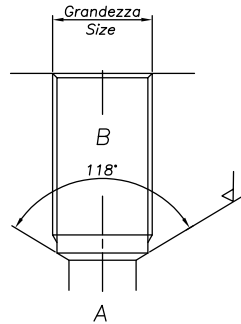
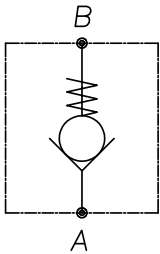
508

355

356

357

VRSP -



CARATTERISTICHE

Grandezza	Vedi tabella - See table
Portata min/max	Vedi tabella - See table
Pressione max. di picco	350 bar
Temperatura ambiente	-30°C + 50°C
Temperatura olio	-30°C + 80°C
Filtraggio consigliato	30
Peso	Vedi tabella - See table
Trafilamento interno	0.10 - 0.15 cc/min
Pressione apertura	0,5 bar

PERFORMANCE

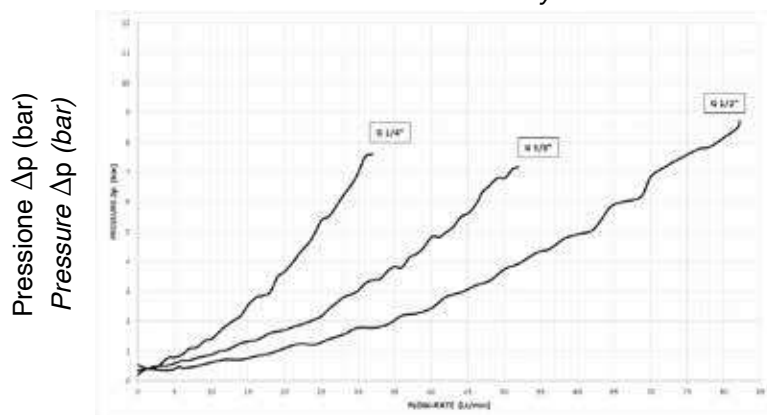
Size
Min/max flow-rate
Max peak pressure
Room temperature
Oil temperature
Recommended filtration
Weight
Internal leakage
Cracking pressure

Sono valvole unidirezionali ad inserto filettato particolarmente indicate per l'impegno nei circuiti integrati per le modeste dimensioni a la facoltà di montaggio.

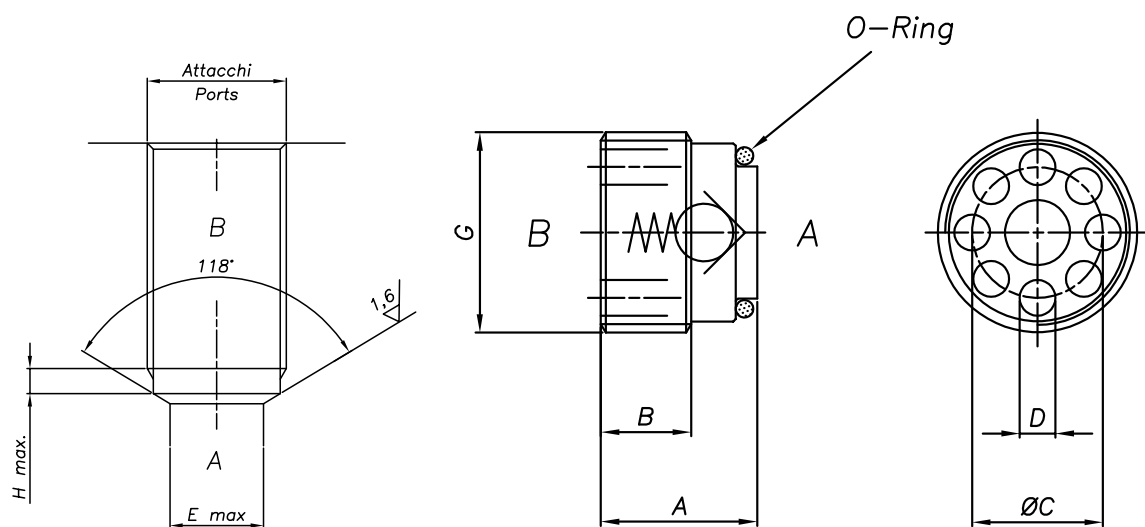
Il montaggio avviene in cavità filettate con spallamento a 118° per assicurare la perfetta tenuta.

These Unidirectional valves are particularly suitable to be used in integrated circuits due to very small dimension and ease of installation. Mounting is made inside threaded cavities with shoulder at 118° to ensure perfect sealing.

Viscosità olio 46 cSt a 50 °C
Oil viscosity 46 cSt at 50 °C



Portata (l/min)
Flow (l/min)



DIMENSIONI
DIMENSIONS

N° VALVOLA VALVE NUMBER	ATTACCHI PORTS	A	B	C	D	H	E	Portata Max max flow	Coppia serraggio Tightening torque	Peso weight kg
		G	mm	mm	mm	mm	mm			
295	1/4" GAS	8.5	4.4	8.4	2.2	3	7	30	15	0.005
286	3/8" GAS	11.3	6	11.1	3	3	9	50	30	0.011
287	1/2" GAS	12.7	6.5	13.5	3.8	3	12	80	30	0.019

CODICE DI ORDINAZIONE
HOW TO ORDER

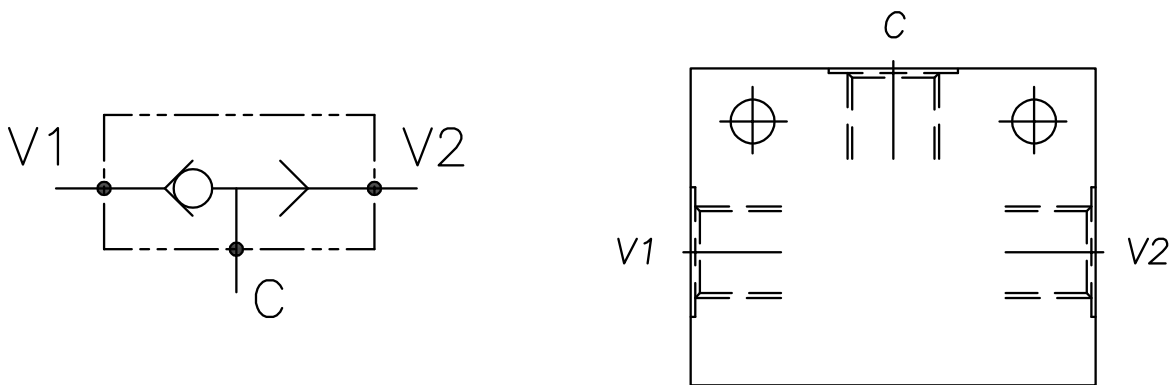
003 295 0 0 0

Numero valvola / Valve number

295

286

287



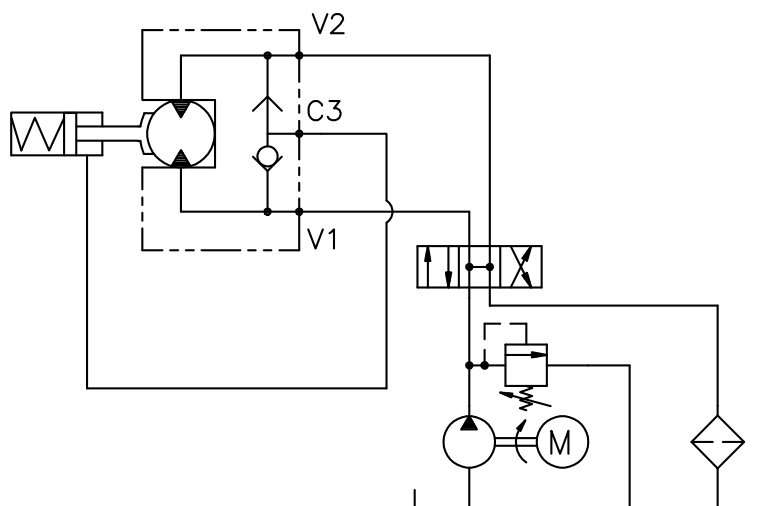
CARATTERISTICHE

Portata min/max	Vedi tabella - See table
Pressione max. di picco	350 bar 5075 PSI
Temperatura ambiente	-30°C + 50°C
Temperatura olio	-30°C + 80°C
Filtraggio consigliato	30 + 50
Peso	Vedi tabella - See table

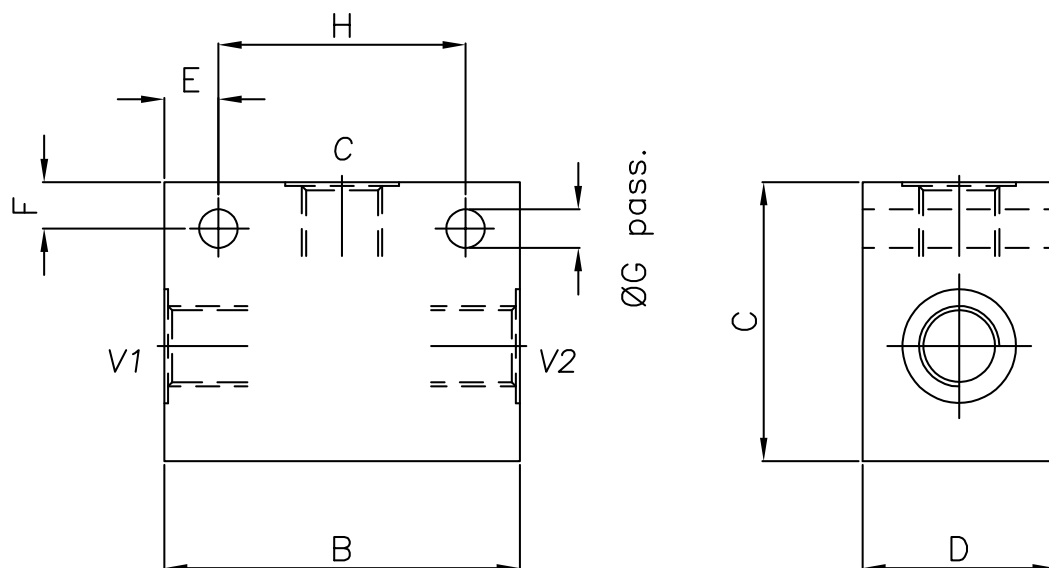
PERFORMANCE

Min/max flow-rate
Max peak pressure
Room temperature
Oil temperature
Recommended filtration
Weight

ESEMPIO TIPICO DI CIRCUITO TYPICAL CIRCUIT EXAMPLE



VALVOLA SELETRICE
SHUTTLE VALVE



DIMENSIONI
DIMENSIONS

N° VALVOLA VALVE NUMBER	DESCRIZIONE DESCRIPTION	B	C	D	E	F	G	H	Attacchi Port size V1-V2-C GAS	Portata Max max flow	Peso weight kg
055	VFF-14	52	35	25	9	8	6.5	34	1/4"	20-5.3	0.30
230	VFF-38	60	40	25	8	8	6.5	44	3/8"	40-10.5	0.35
231	VFF-12	70	50	30	10	10	8.5	50	1/2"	60-15.8	0.67

CODICE DI ORDINAZIONE
HOW TO ORDER

003 231 0 0 0 . A

Numero valvola / Valve number

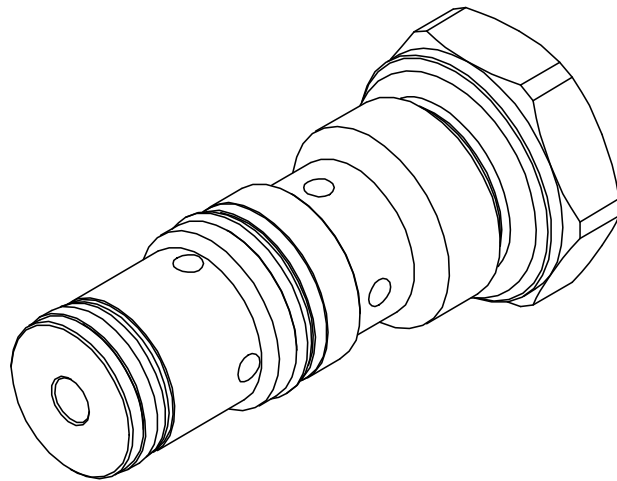
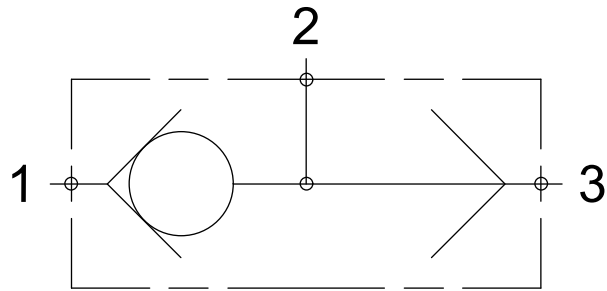
055

230

231

Materiale collettore
Body material

Acciaio zincato
Zinc plated steel



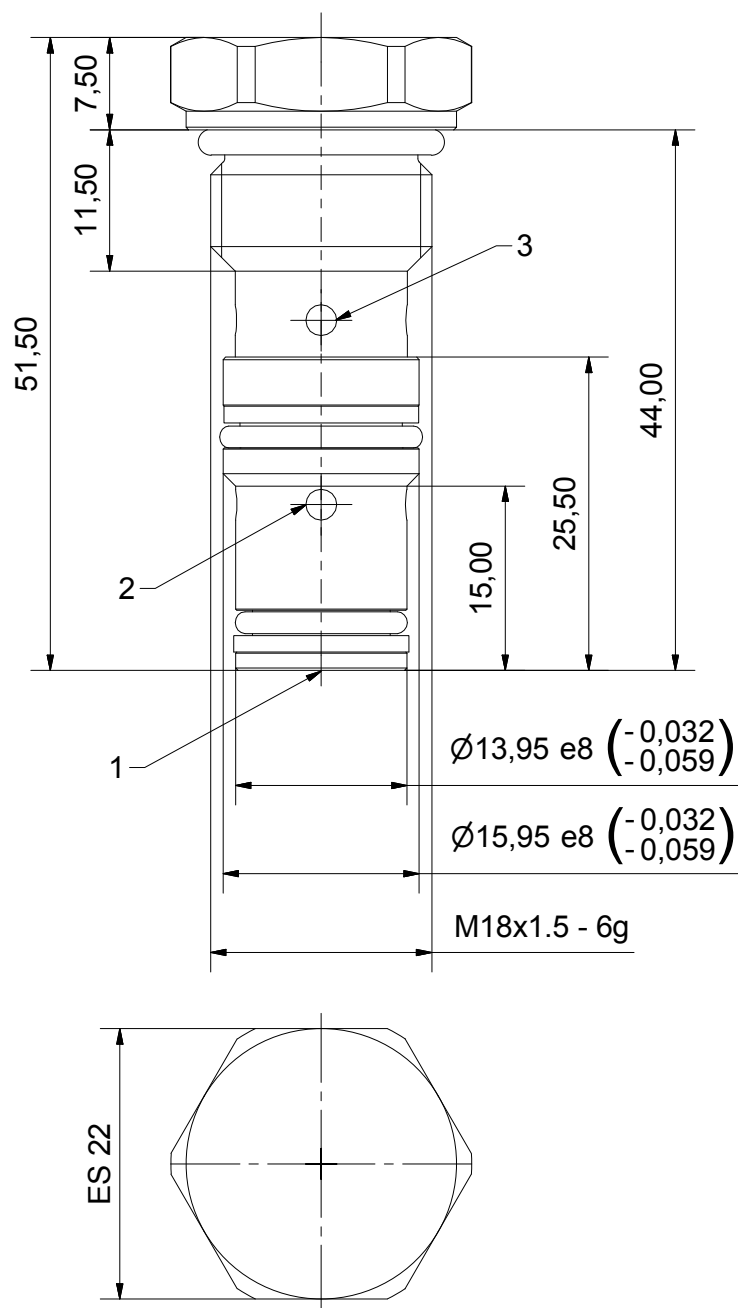
CARATTERISTICHE

Portata min/max
Pressione max. di picco
Portata nominale
Materiali

15 l/min
350 bar 5075 PSI
10 l/min
Acciaio steel

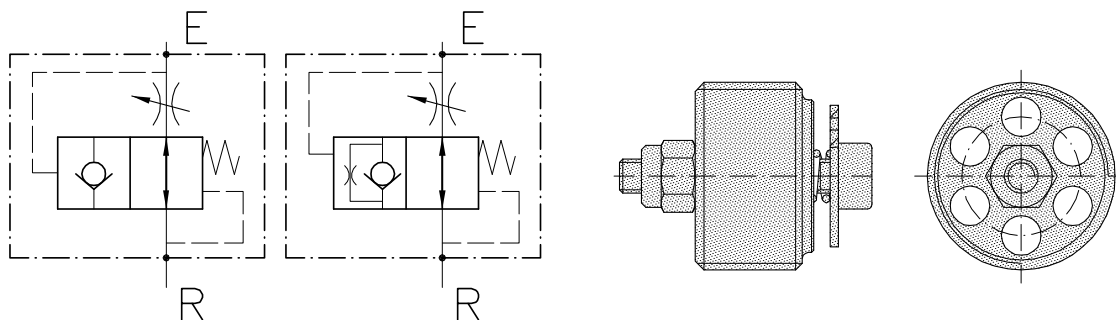
PERFORMANCE

Min/max flow-rate
Max peak pressure
Room temperature
materials



CODICE DI ORDINAZIONE
HOW TO ORDER

003 376 0 0 0



CARATTERISTICHE

Grandezza	1/4" 3/8" 1/2" 3/4" 1"
Portata max	Vedi pag 26/see pag 26
Pressione max.	350 bar (1" size 350 bar)
Temperatura ambiente	-30°C + 50°C
Temperatura olio	-30°C + 80°C
Filtraggio consigliato	30-50 micron
Peso	vedi pag 26/see pag 26

PERFORMANCE

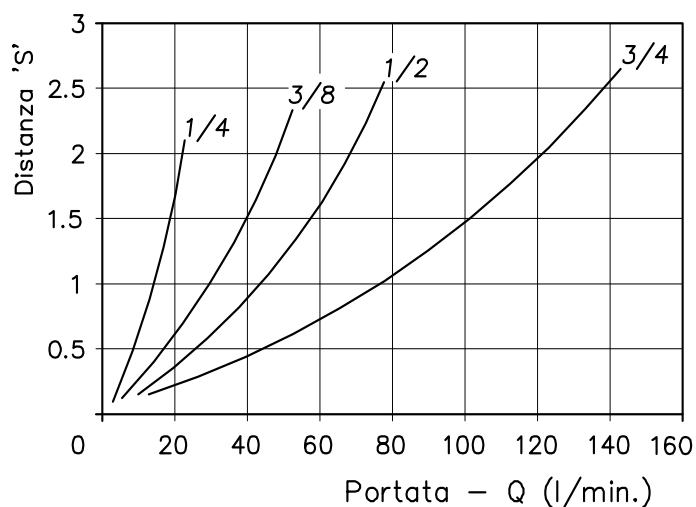
Size
Max flow
Max pressure
Room temperature
Oil temperature
Recommended filtration
Weight

Questa valvole sono in grado di bloccare il libero deflusso dell'olio da un attuatore destinato a sorreggere carichi elevati se, a causa della rottura di una tubazione di alimentazione, viene a mancare la contropressione idraulica. Vengono avvitate direttamente sull'utilizzo oppure su un manicotto da montare in linea vicinissimo all'attuatore. Si raccomanda l'uso di una valvola regolatrice di flusso a valle di queste valvole, la distanza "S" deve corrispondere ad una portata di almeno 50% superiore al flusso regolato. La valvola può essere fornita:

- con apertura "S" standard o a richiesta
- con eventuale foro su piattello di tenuta per discesa lenta a valvola chiusa (foto a richiesta)

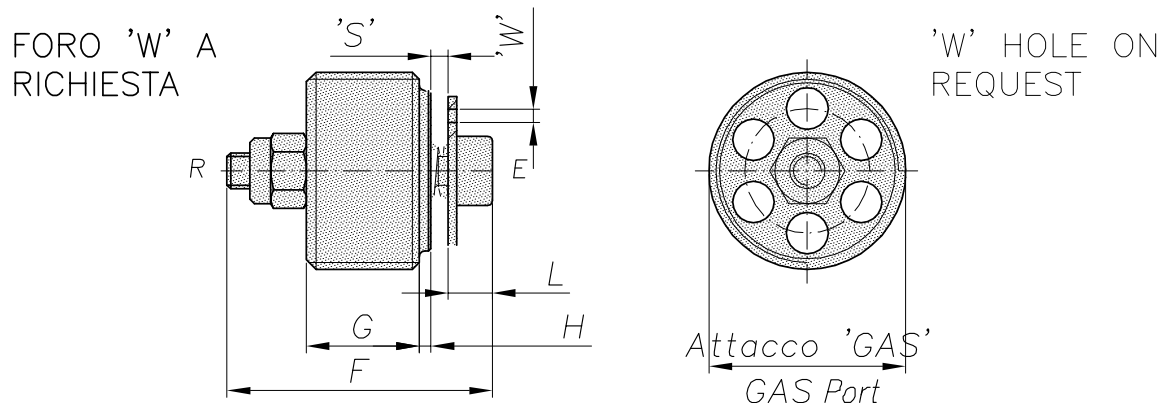
The valves block the oil discharged by an actuator holding heavy loads in case the load lowering speed exceeds the medium acceptable speed, for example in case of hose failure. The valves should be screwed either directly on the actuator or on the in-line manifold, mounted as close as possible to the actuator. It is recommended to fit a flow regulator downstream the hose burst valve and the "S" distance should be at least 50% higher than the regulated flow. The valve can feature:

- an "S" length (standard value or optional value)
- a hole on the sealing plate for the slow lowering with valve closed (picture available upon request)



Viscosità olio 46 cSt a 50°C
Oil viscosity 46 cSt at 50°C

VALVOLA DI BLOCCO DI SICUREZZA PER TUBAZIONI
HOSE BURST PROTECTION, INSERT-TYPE

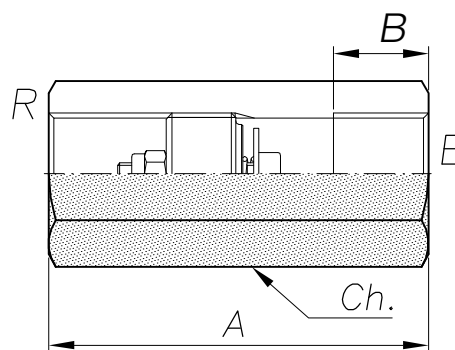


CODICE DI ORDINAZIONE
ORDERING CODE

CODICE ORDINAZIONE ORDERING CODE	F	G	H	L	Attacchi port size GAS	Luce nominale rated size DN	Portata Max max flow l/min	Peso weight kg	Coppia serraggio Tightening Torque Nm
003.059.000	19	6	2	4.5	1/4"	6	25-5.5	0.01	4
003.060.000	23	9	2	5	3/8"	8	45-9.9	0.015	5
003.061.000	29	11	2	6	1/2"	11	70-15.4	0.025	8
003.062.000	34	16	2	6	3/4"	16	140-30.8	0.01	10
003.076.000	40	18	2	9	1"	19	180-39.6	0.098	15

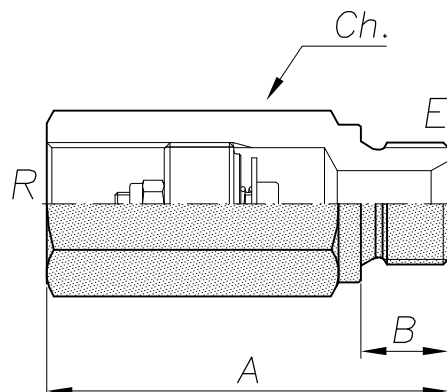
COLONNETTE CON VALVOLE "VP"
 SLEEVES WITH "VP" VALVES **FEMMINA-FEMMINA**
FEMALE-FEMALE

CODICE ORDINAZIONE ORDERING CODE	A	B	Ch	Attacchi port size GAS (BSPP)	Peso weight kg
003.067.000	59	12	19	1/4"	0.07
003.068.000	64	12	22	3/8"	0.095
003.069.000	73	14	27	1/2"	0.145
003.070.000	76	16	32	3/4"	0.22
003.077.000	86	20	41	1"	0.435



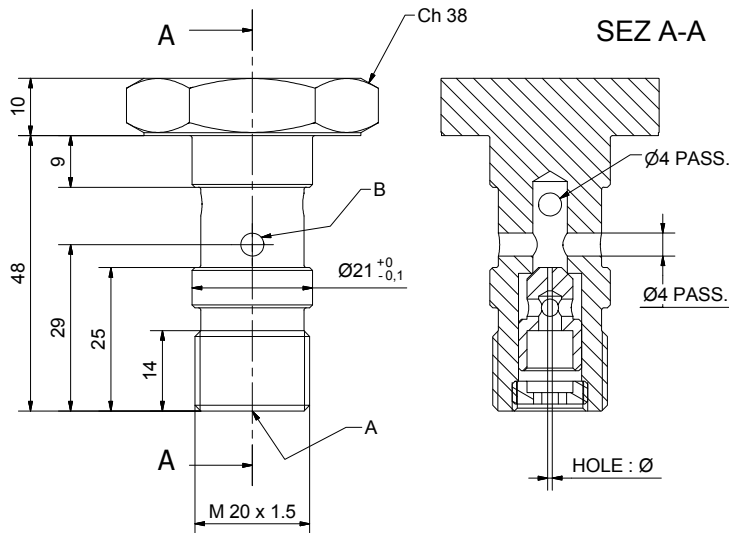
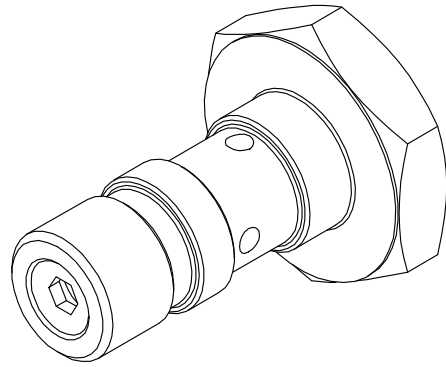
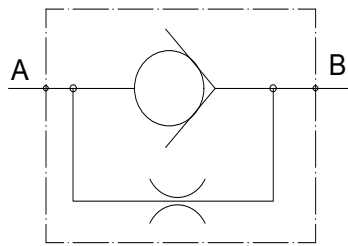
COLONNETTE CON VALVOLE "VP"
 SLEEVES WITH "VP" VALVES **MASCHIO-FEMMINA**
MALE-FEMALE

CODICE ORDINAZIONE ORDERING CODE	A	B	Ch	Attacchi port size GAS (BSPP)	Peso weight kg
003.063.000	50	11	19	1/4"	0.07
003.064.000	60	12	22	3/8"	0.095
003.065.000	65	16	27	1/2"	0.145
003.066.000	78	17	32	3/4"	0.22
003.078.000	92	17	41	1"	0.436



VNR-BL-ST-2015

VALVOLA DI BLOCCO PASSAGGIO CALIBRATO - CHECK VALVE WITH CALIBRATED FLOW



CARATTERISTICHE

Portata min/max

10 l/mm

Pressione max. di picco

350 bar

Materiale

Acciaio zincato/zinc plated steel

Coppia di serraggio

30 - 50

PERFORMANCE

Min/max flow-rate

Max peak pressure

Material

Tightening torque

CODICE DI ORDINAZIONE

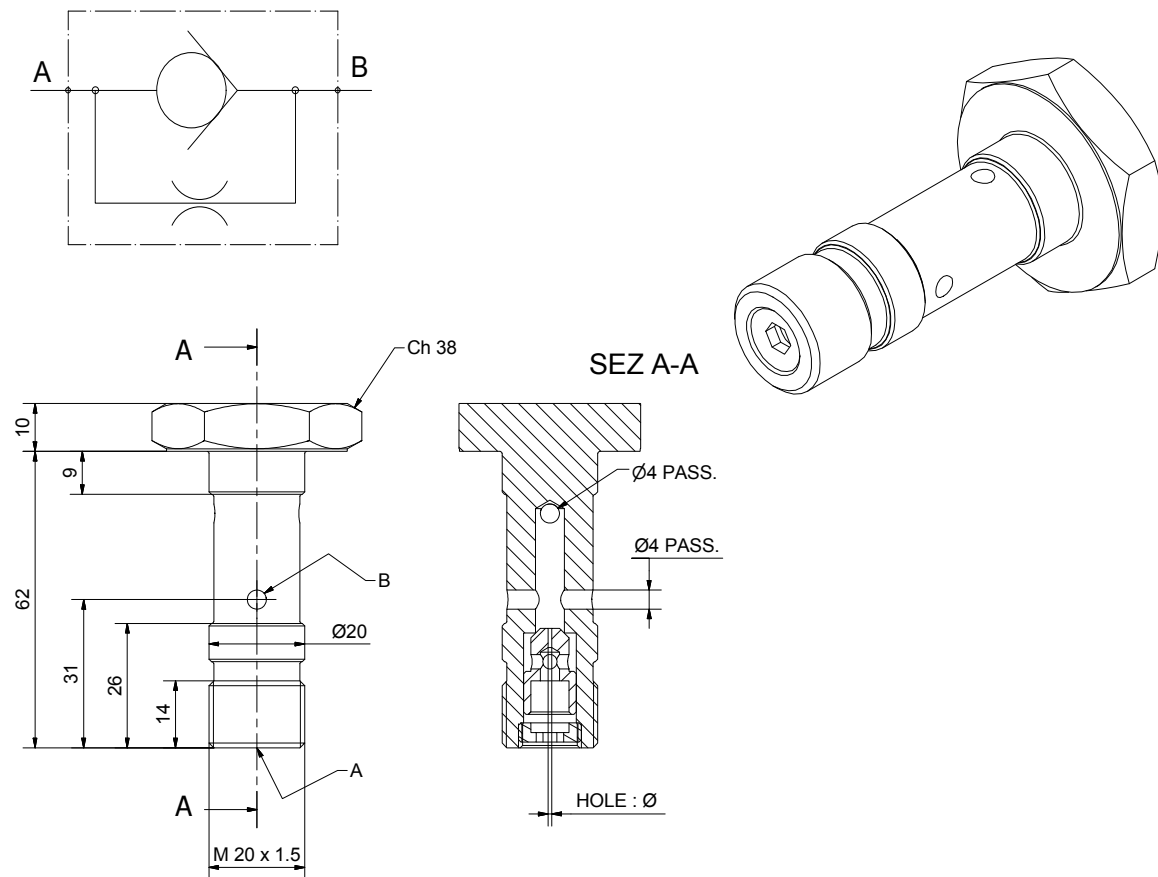
HOW TO ORDER

003 353 0 0 0 0 B

Numero valvola / Valve number	Orifice diameter
003 353 000 0B	HOLE Ø 0.8
003 353 000 0C	HOLE Ø 1
003 353 000 0D	HOLE Ø 1.25
003 353 000 0E	HOLE Ø 1.5
003 353 000 0F	HOLE Ø 1.75
003 353 000 0G	HOLE Ø 2
003 353 000 0H	HOLE Ø 2.5
003 353 000 0I	HOLE Ø 2.7

VNR-BL-ST-2015-62 mm

VALVOLA DI BLOCCO PASSAGGIO CALIBRATO - CHECK VALVE WITH CALIBRATED FLOW



CARATTERISTICHE

Portata min/max

10 l/mm

Pressione max. di picco

350 bar

Materiale

Acciaio zincato/zinc plated steel

Coppia di serraggio

30 - 50

PERFORMANCE

Min/max flow-rate

Max peak pressure

Material

Tightening torque

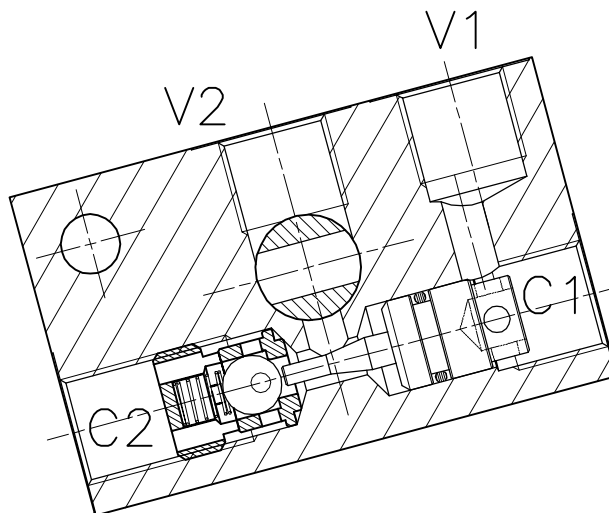
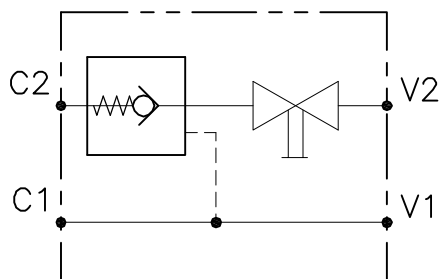
CODICE DI ORDINAZIONE

HOW TO ORDER

003 393 0 0 0 0 B

Numero valvola / Valve number	Orifice diameter
003 393 000 0B	HOLE Ø 0.8
003 393 000 0C	HOLE Ø 1
003 393 000 0D	HOLE Ø 1.25
003 393 000 0E	HOLE Ø 1.5
003 393 000 0F	HOLE Ø 1.75
003 393 000 0G	HOLE Ø 2
003 393 000 0H	HOLE Ø 2.5
003 393 000 0I	HOLE Ø 2.7

VRC-SE-OIL-...-D-S

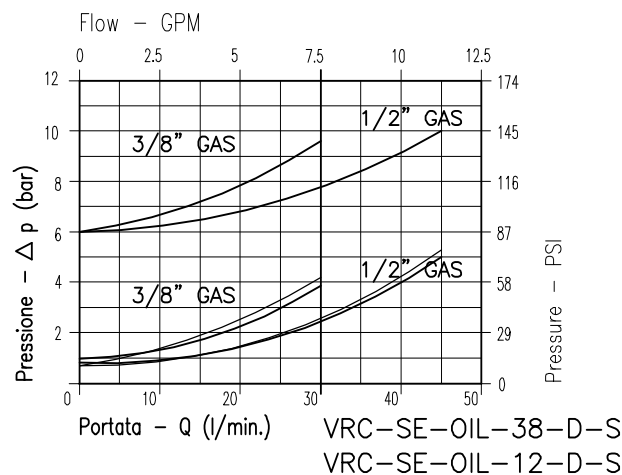
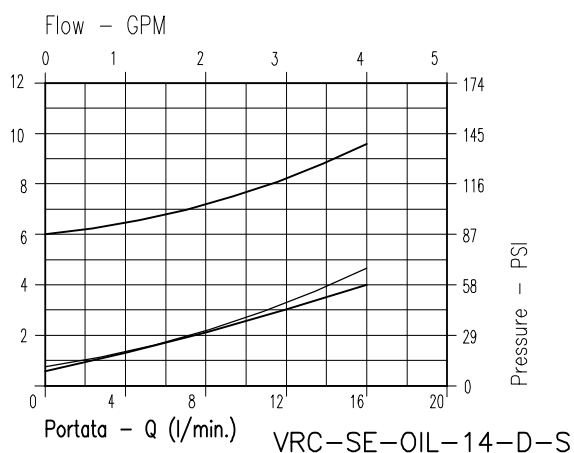


CARATTERISTICHE

Luce nominale	DN 8
Portata min/max	vedi diagramma / see performance graph
Pressione di lavoro max.	350 bar - 5075 PSI
Rapporto di pilotaggio	5.3 : 1
Temperatura ambiente	-30°C + 50°C
Temperatura olio	-30°C + 80°C
Filtraggio consigliato	50 micron

PERFORMANCE

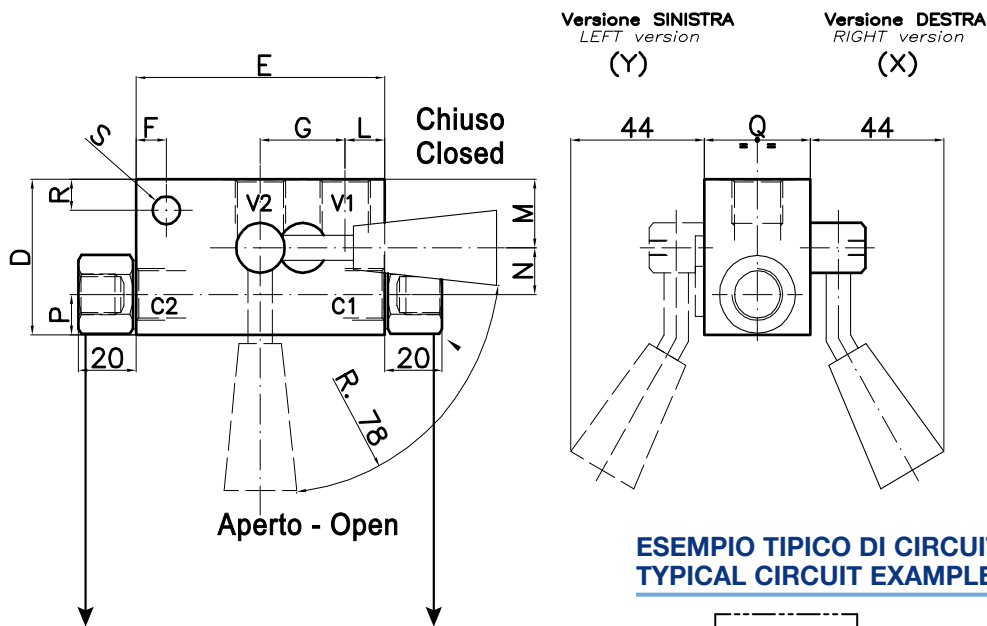
Rated size
Min/max flow-rate
Max working pressure
Pilot ratio
Room temperature
Oil temperature
Recommended filtration



- 8Bar Flusso libero (free flow)
- 1Bar Flusso libero (free flow)
- Flusso pilotato (piloted flow)

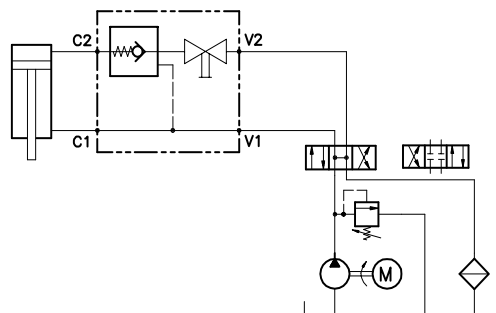
Viscosità olio 46 cSt a 50°C
Oil viscosity 46 cSt at 50°C

VALVOLA DI BLOCCO PILOTATA CON RUBINETTO DI SICUREZZA
PILOT OPERATED CHECK VALVE WITH MANUAL SHUT-OFF



Raccordi solo per versione 341
 Fittings only for 341 model

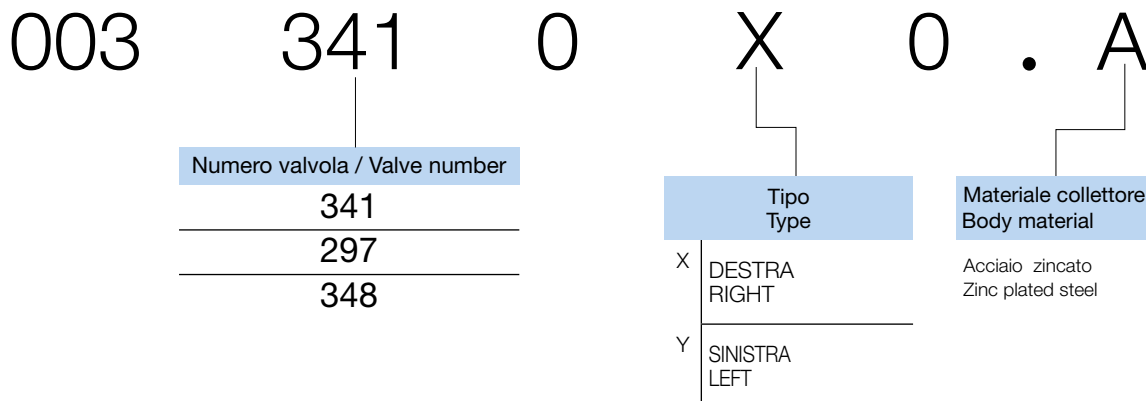
ESEMPIO TIPICO DI CIRCUITO
TYPICAL CIRCUIT EXAMPLE



DIMENSIONI
DIMENSIONS

NUMERO VALVOLA VALVE NUMBER	D	E	F	G	L	M	N	P	Q	R	S	PORTATA FLOW-RATE L/min	ATTACCHI PORT SIZE V-C
341	50	82	10	28	13	22	15	13	35	10	9	16	3/8"-1/4"
297	50	82	10	28	13	30	20	13	35	10	9	35	3/8"-3/8"
348	65	90	10	35	15	30	20	15	35	10	9	45	1/2"-1/2"

CODICE DI ORDINAZIONE
HOW TO ORDER





VALVOLE
REGOLATRICI DI PORTATA

FLOW CONTROL
VALVES





VALVOLE A CARTUCCIA
CARTRIDGE VALVES

p. 254-265



VALVOLE CON COLLETTORE
VALVES WITH BODY

p. 266-271



VALVOLE DIVISORI/RIUNIFICATORI
FLOW DIVIDER/COMBINER VALVES

p. 272-275



VALVOLE AD INSERTO
INSERT-TYPE VALVES

p. 276-279



VALVOLE A SFERA
BALL VALVES

p. 280-283



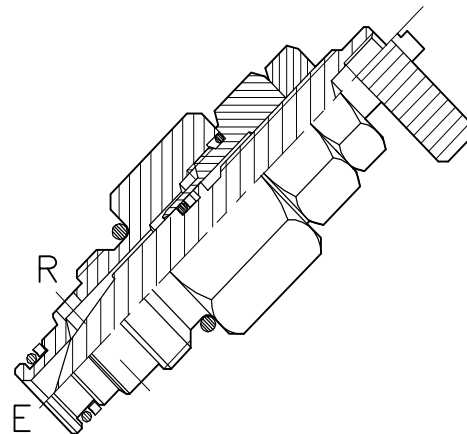
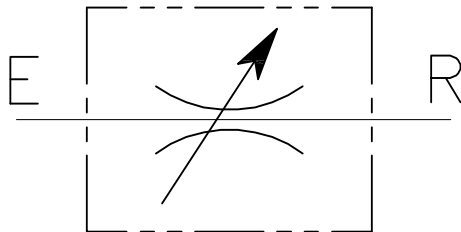
VALVOLE DEVIATORI DI FLUSSO
FLOW DIVERTER VALVES

p. 284-289



VALVOLE REGOLATRICI UNIDIREZIONALI
BIDIREZIONALI
UNIDIRECTIONAL BIDIRECTIONAL FLOW CONTROL VALVES

p. 290-297

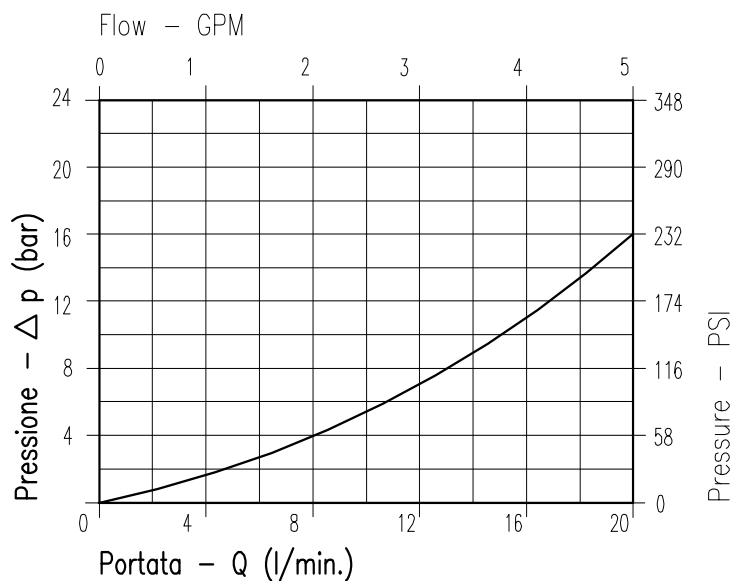


CARATTERISTICHE

Luce nominale	DN 4
Portata min/max	1/20 l/min - 0.26/5.3 GPM
Pressione di lavoro max.	350 bar - 5075 PSI
Temperatura ambiente	-30°C + 50°C
Temperatura olio	-30°C + 80°C
Filtraggio consigliato	30 micron
Coppia di serraggio	46÷54 Nm
Peso	0.137 Kg

PERFORMANCE

Rated size
Min/max flow-rate
Max working pressure
Room temperature
Oil temperature
Recommended filtration
Tightening torque
Weight



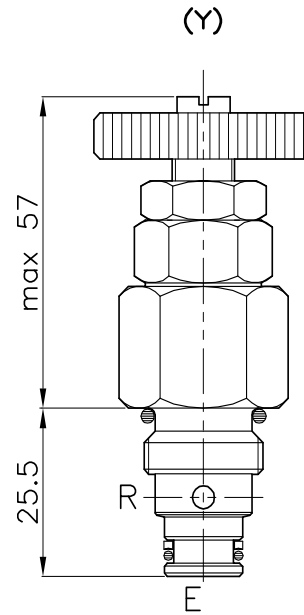
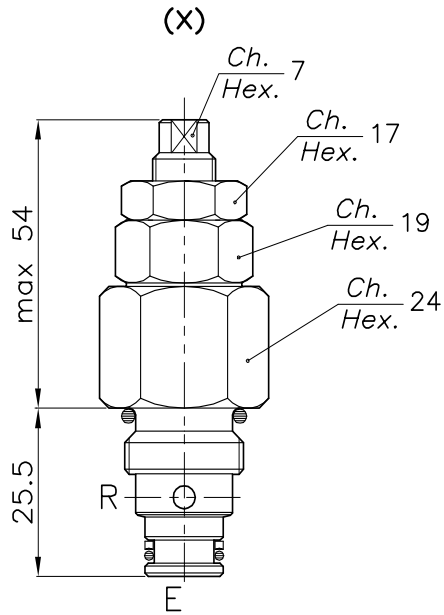
Viscosità olio 46 cSt a 50°C
Oil viscosity 46 cSt at 50°C

VALVOLA REGOLATRICE DI FLUSSO A CARTUCCIA BIDIREZIONALE
CARTRIDGE STYLE FLOW RESTRICTOR VALVE

REGOLAZIONE
ADJUSTMENT

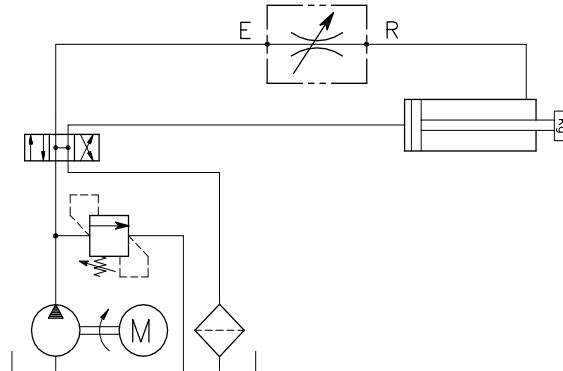
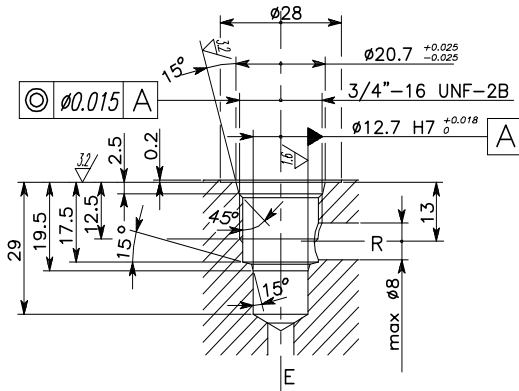
A chiave
Spanner

Volantino
Handknob



CAVITA' CAVITY CE.011.N

ESEMPIO TIPICO DI CIRCUITO TYPICAL CIRCUIT EXAMPLE

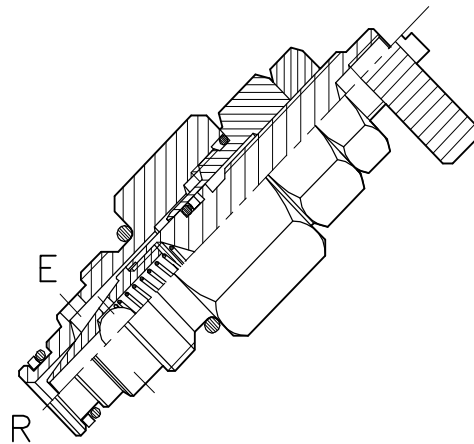
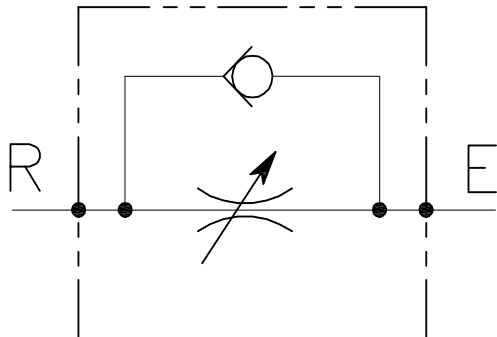


Si raccomanda l'esatta esecuzione della sede
The valve seat should be perfectly tooled

CODICE DI ORDINAZIONE HOW TO ORDER

004 067 0 X 0

Regolazione
Adjustment
X | A chiave - Spanner
Y | Volantino - handknob

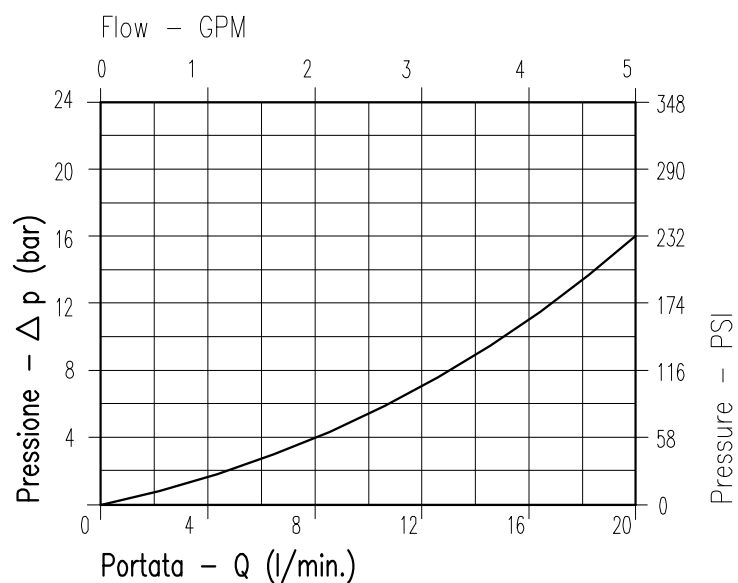


CARATTERISTICHE

Luce nominale	DN 4
Portata min/max	1/20 l/min - 0.26/5.3 GPM
Pressione di lavoro max.	350 bar - 5075 PSI
Temperatura ambiente	-30°C + 50°C
Temperatura olio	-30°C + 80°C
Filtraggio consigliato	50 micron
Coppia di serraggio	46-54 Nm
Peso	0.133 Kg

PERFORMANCE

Rated size
Min/max flow-rate
Max working pressure
Room temperature
Oil temperature
Recommended filtration
Tightening torque
Weight

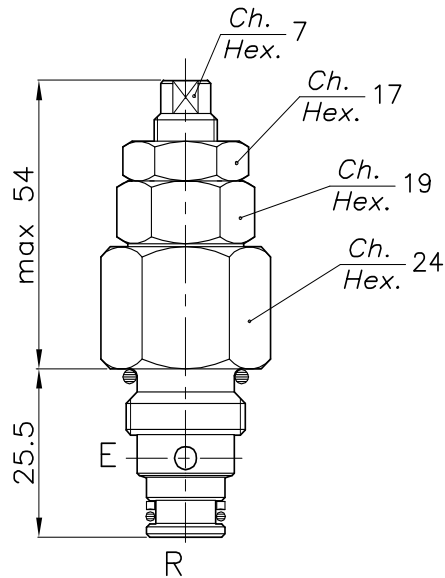


Viscosità olio 46 cSt a 50°C
Oil viscosity 46 cSt at 50°C

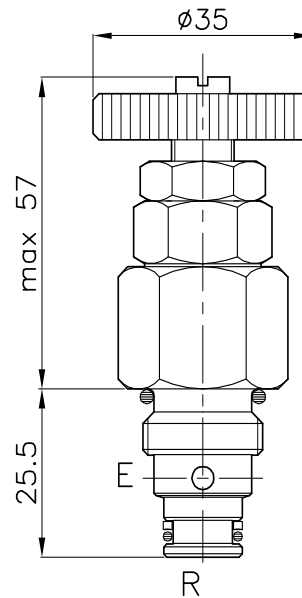
VALVOLA REGOLATRICE DI FLUSSO A CARTUCCIA UNIDIREZIONALE
CARTRIDGE STYLE FLOW CONTROL VALVE WITH REVERSE FLOW CHECK

REGOLAZIONE
ADJUSTMENT →

A chiave
Spanner
(X)

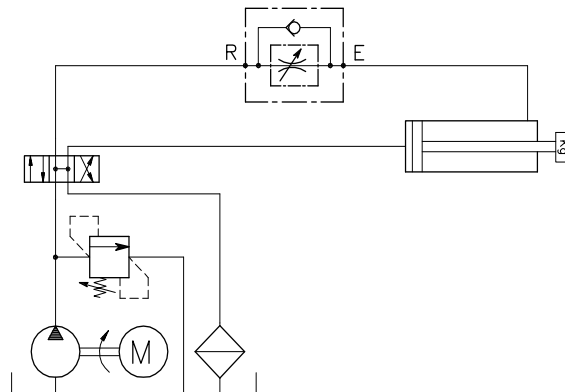
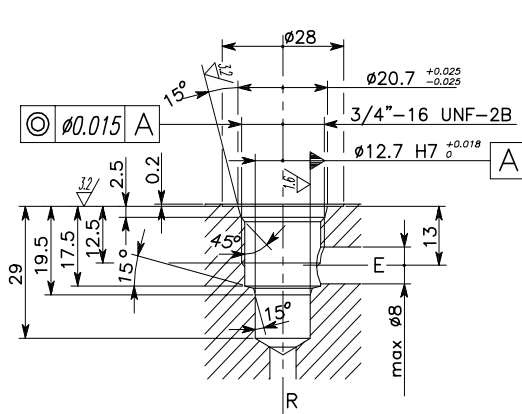


Volantino
Handknob
(Y)



CAVITA' CAVITY CE.011.N

ESEMPIO TIPICO DI CIRCUITO TYPICAL CIRCUIT EXAMPLE

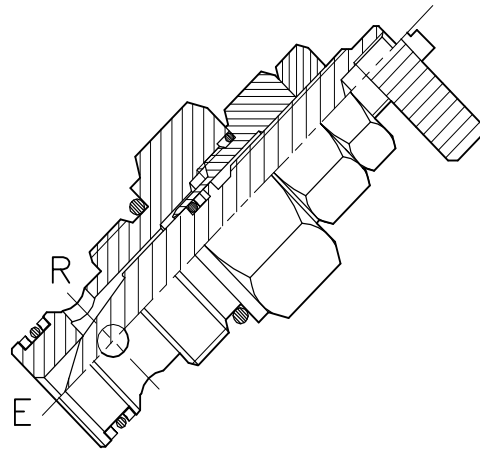
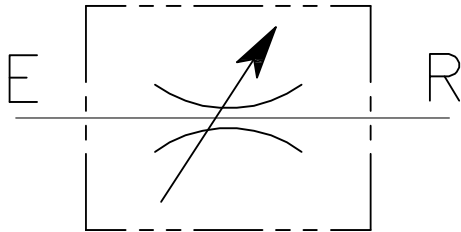


Si raccomanda l'esatta esecuzione della sede
The valve seat should be perfectly tooled

CODICE DI ORDINAZIONE HOW TO ORDER

004 024 0 X 0

Regolazione Adjustment	
X	A chiave - Spanner
Y	Volantino - handknob

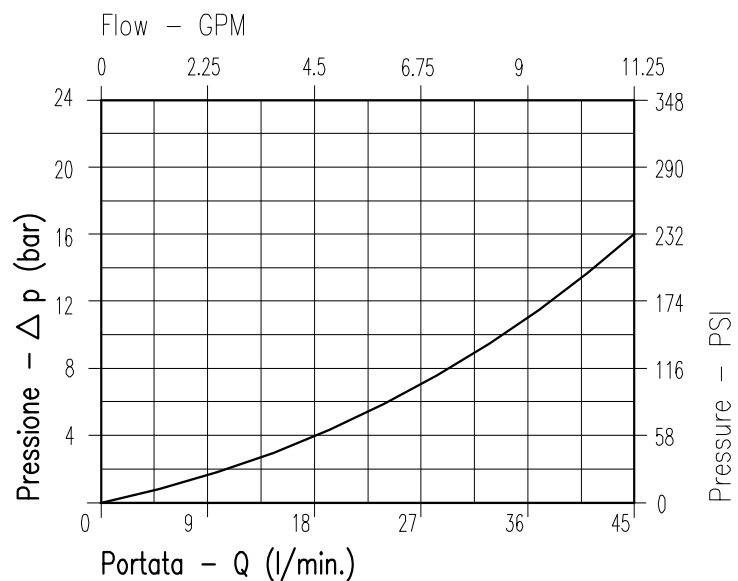


CARATTERISTICHE

Luce nominale	DN 8
Portata min/max	1/45 L/min - 0,26/11,9 GPM
Pressione di lavoro max.	350 bar - 5075 PSI
Temperatura ambiente	-30°C + 50°C
Temperatura olio	-30°C + 80°C
Filtraggio controllato	50 micron
Copia di serraggio	48-54 Nm
Peso	0,161 kg

PERFORMANCE

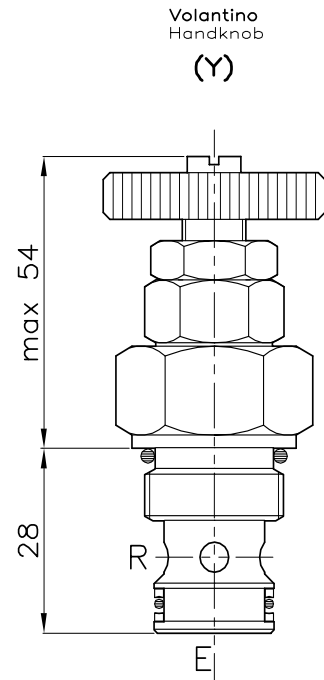
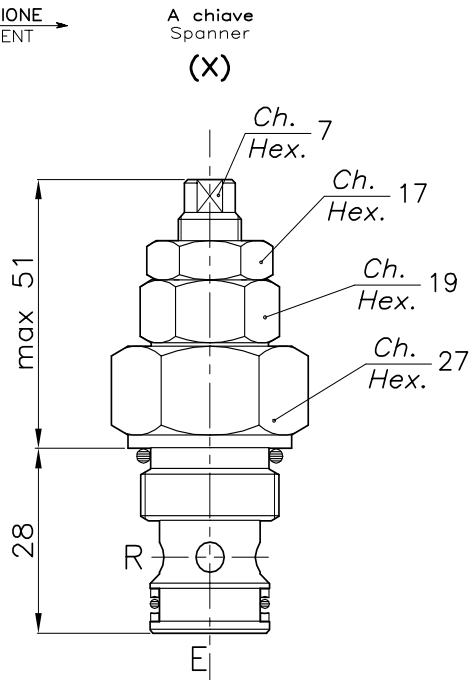
Size
Min/max flow-rate
Max peak pressure
Room temperature
Oil temperature
Recommended filtration
Tightening torque
Weight



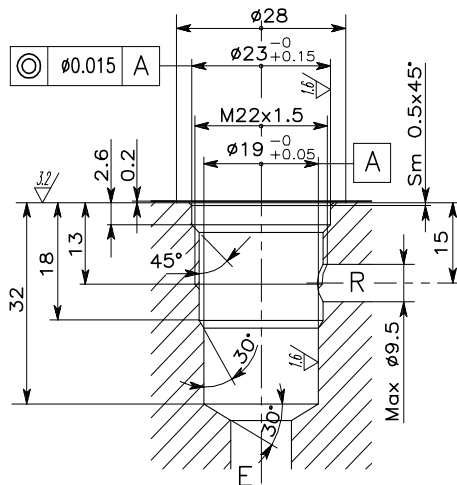
Viscosità olio 46 cSt a 50°C
Oil viscosity 46 cSt at 50°C

VALVOLA REGOLATRICE DI FLUSSO A CARTUCCIA BIDIREZIONALE
CARTRIDGE STYLE FLOW RESTRICTOR VALVE

REGOLAZIONE
ADJUSTMENT →

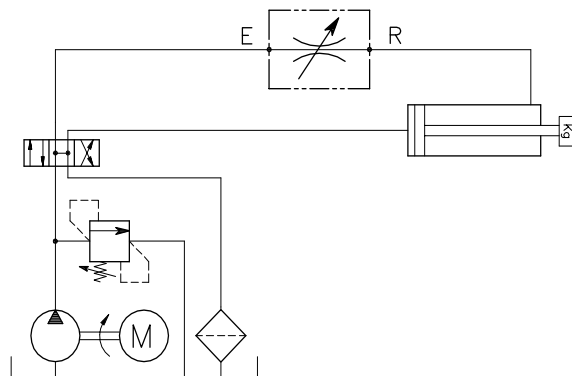


CAVITA' CAVITY CE.014.N



Si raccomanda l'esatta esecuzione della sede
The valve seat should be perfectly tooled

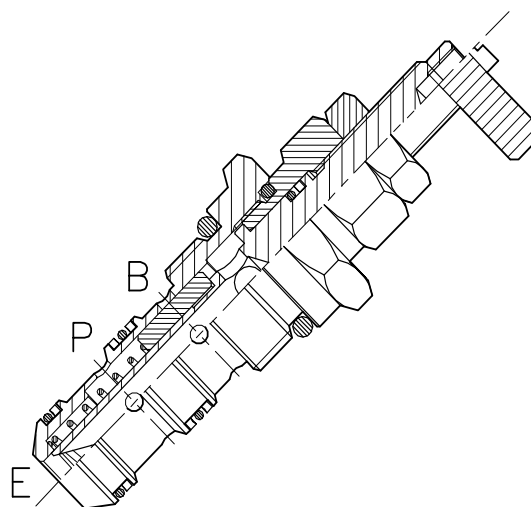
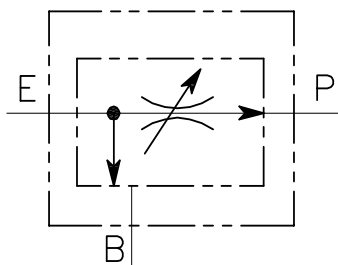
ESEMPIO TIPICO DI CIRCUITO
TYPICAL CIRCUIT EXAMPLE



CODICE DI ORDINAZIONE
HOW TO ORDER

004 018 0 X 0

Regolazione Adjustment	
X	A chiave - Spanner
Y	Volantino - handknob



CARATTERISTICHE

Luce nominale	DN 8
Portata min/max QE	1/40 L/min - 0,26/10,6 GPM
Portata max. QP	25 L/min - 6,6 GPM
Pressione di lavoro max.	210 bar - 3045 PSI
Temperatura ambiente	-30°C + 50°C
Temperatura olio	-30°C + 80°C
Filtraggio controllato	50 micron
Copia di serraggio	50-60 Nm
Peso	0,157 kg

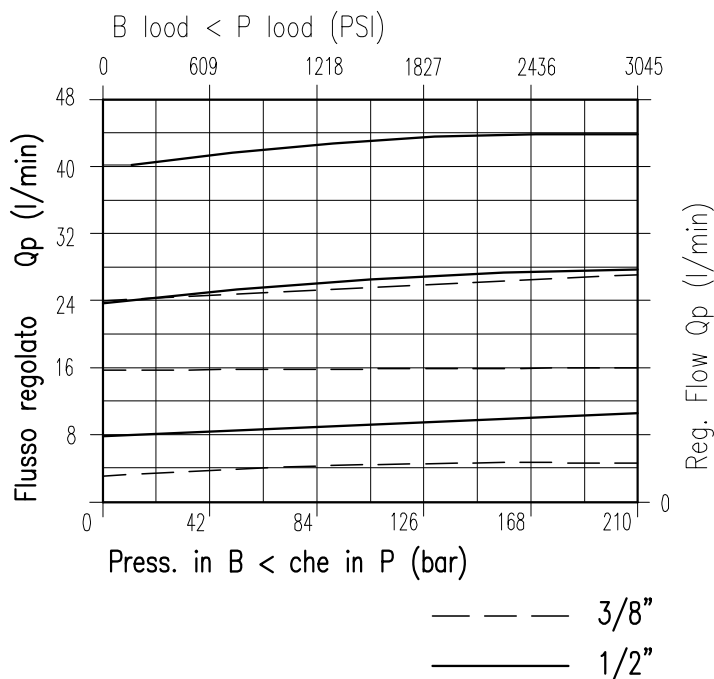
PERFORMANCE

Size
QE Min/max flow-rate
QP max. flow-rate
Max peak pressure
Room temperature
Oil temperature
Recommended filtration
Tightening torque
Weight

NOTE:

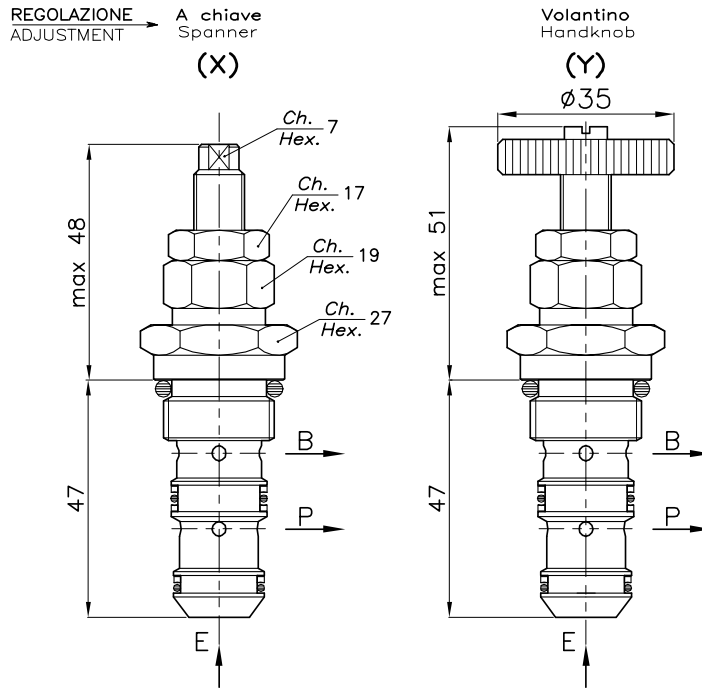
Flusso compensato da E verso P.
Flusso inverso consentito ma non compensato (funziona in modo strozzato).

Compensated flow from E to P.
Reverse flow allowed but not compensated (throttle operation)

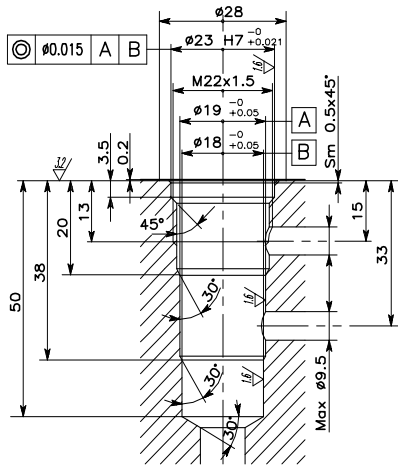


Viscosità olio 46 cSt a 50°C
Oil viscosity 46 cSt at 50°C

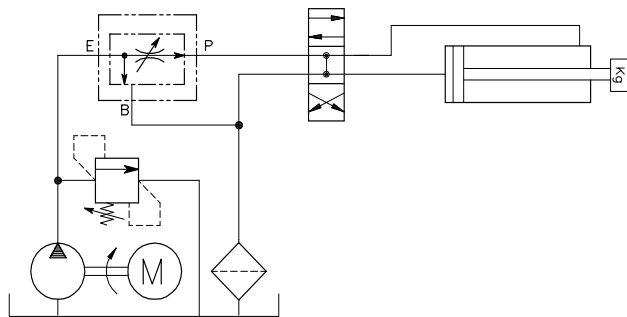
REGOLATORE DI FLUSSO PRIORITARIO A CARTUCCIA CON ECCEDENZA IN PRESSIONE
CARTRIDGE STYLE PRIORITY FLOW CONTROL VALVE



CAVITA' CAVITY CE.017.N



ESEMPIO TIPICO DI CIRCUITO TYPICAL CIRCUIT EXAMPLE



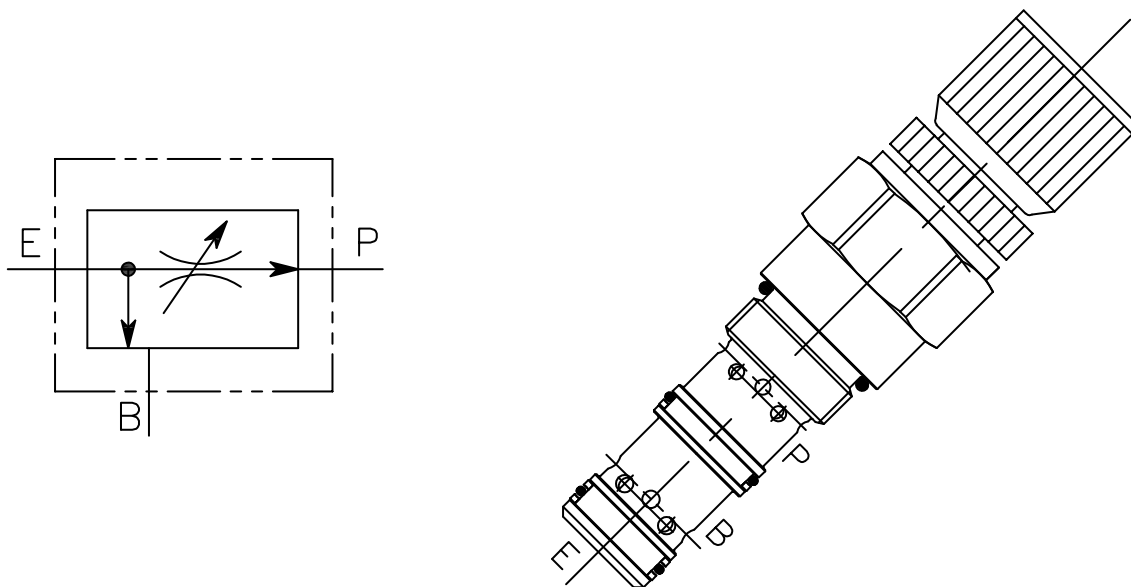
Si raccomanda l'esatta esecuzione della sede
 The valve seat should be perfectly tooled

CODICE DI ORDINAZIONE HOW TO ORDER

004 001 0 X 0

Regolazione Adjustment	
X	A chiave - Spanner
Y	Volantino - handknob

VRF-C-3V-60

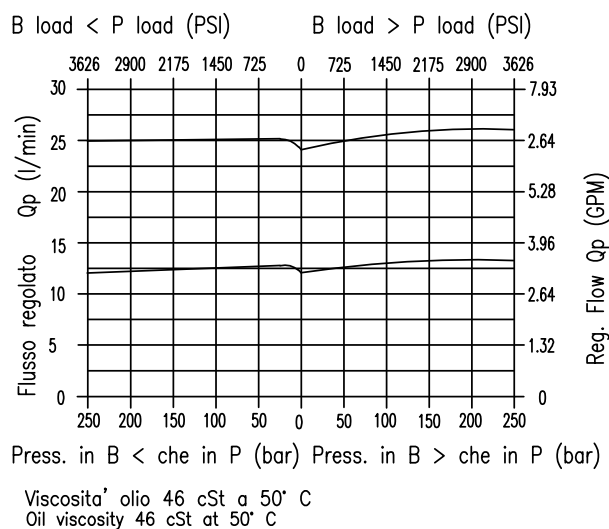


CARATTERISTICHE

Portata min/max in ingresso	0.5/60 L/min - 0.1/16 GPM
Portata min/max regolata	0.5/30 L/min - 0.1/8 GPM
Pressione di lavoro Max.	315 bar 4568 PSI
Temperatura ambiente	-30 + 50°C
Temperatura olio	-30 + 80°C
Filtraggio consigliato	25 micron
Coppia di serraggio	50 ÷ 60 Nn
Peso	0.260 kg

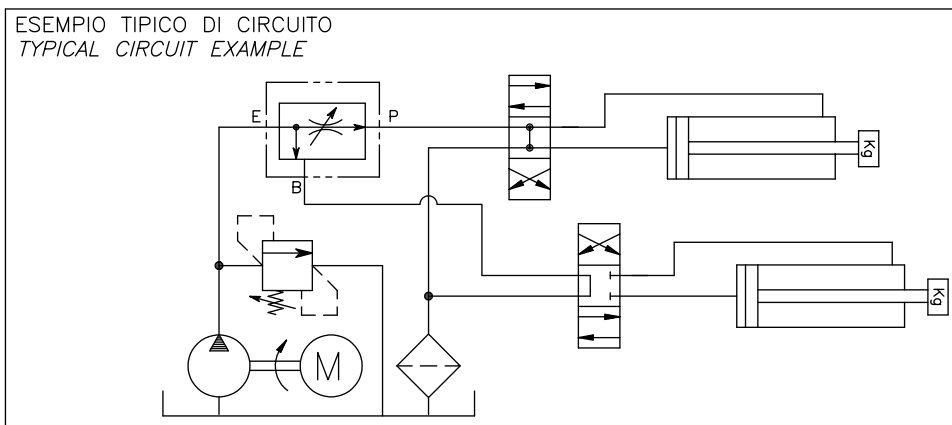
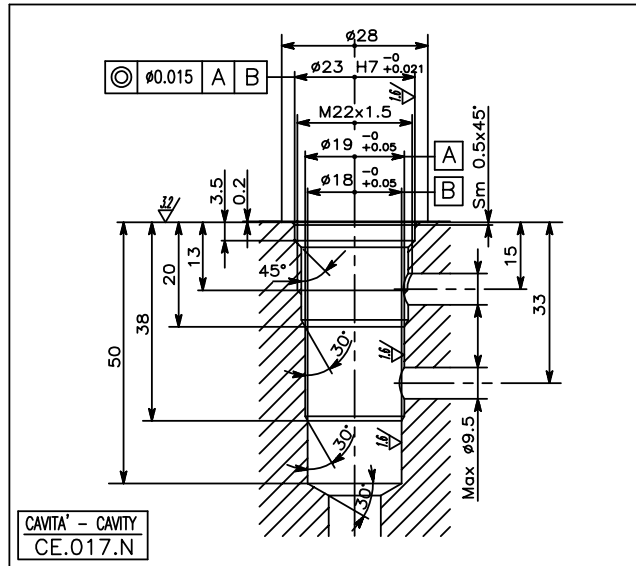
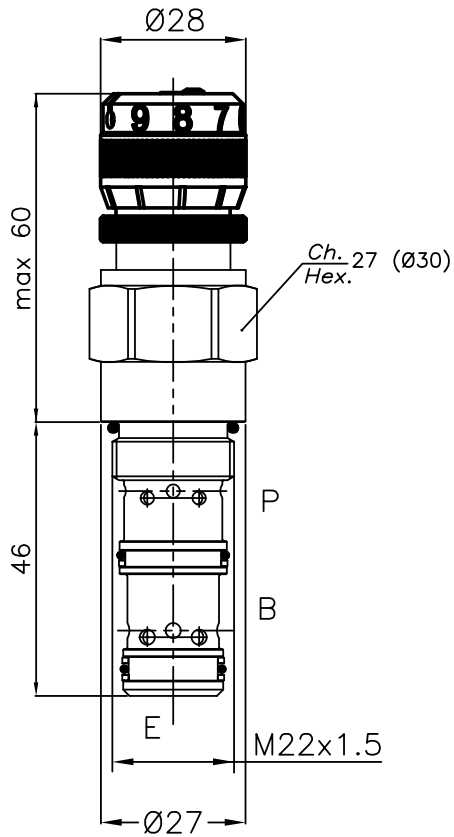
PERFORMANCE

Min/max inlet flow-rate
Min/max regulated flow-rate
Max working pressure
Room temperature
Oil temperature
Recommended filtration
Tightening torque
Weight



REGOLATORE DI FLUSSO PRIORITARIO A CARTUCCIA CON ECCEDENZIA IN PRESSIONE
CARTRIDGE STYLE PRIORITY FLOW CONTROL VALVE

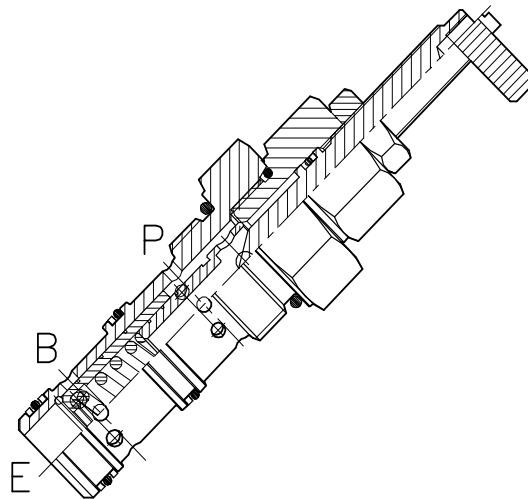
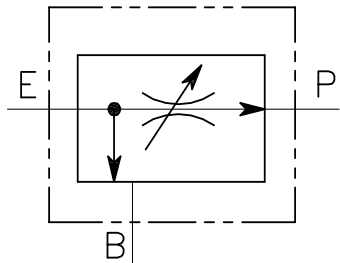
REGOLAZIONE → Pomello graduato
 ADJUSTMENT → Graduated handknob
 (H)



CODICE DI ORDINAZIONE
HOW TO ORDER

004 . 248 . 0 H 0

VRF-C-3V-100-...

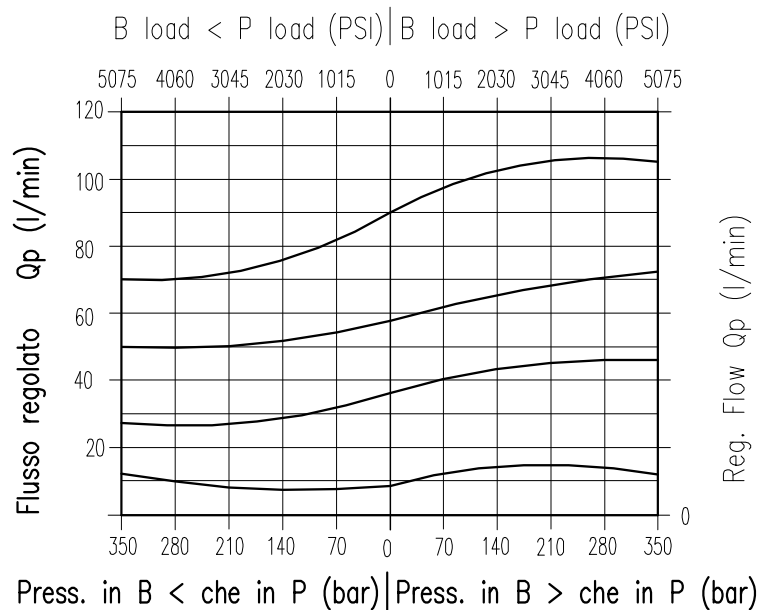


CARATTERISTICHE

Luce nominale	DN 12
Portata min/max	1/100 l/min - 0.26/26.4 GPM
Pressione di lavoro max.	350 bar - 5075 PSI
Temperatura ambiente	-30°C + 50°C
Temperatura olio	-30°C + 80°C
Filtraggio consigliato	50 micron
Coppia di serraggio	80÷90 Nm
Peso	0.313 Kg

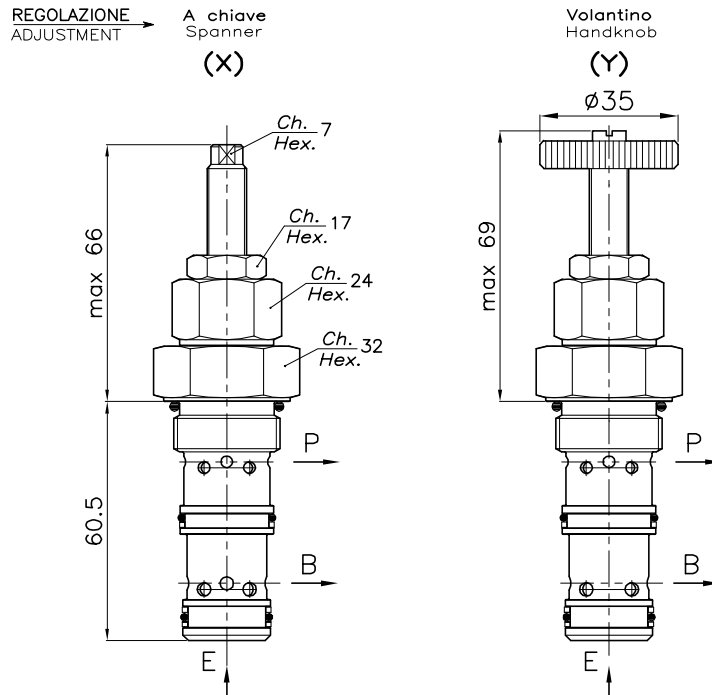
PERFORMANCE

Rated size
Min/max flow-rate
Max working pressure
Room temperature
Oil temperature
Recommended filtration
Tightening torque
Weight

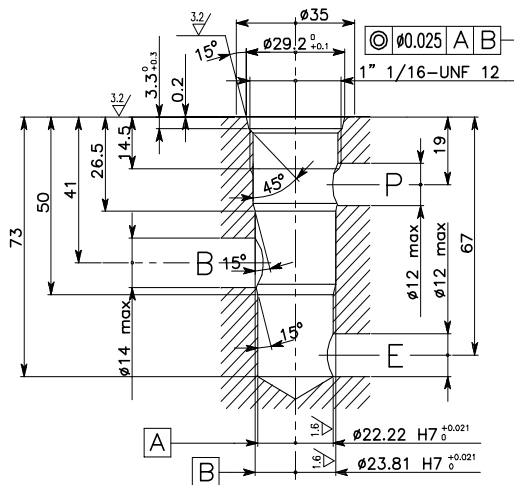


Viscosità olio 46 cSt a 50°C
Oil viscosity 46 cSt at 50°C

REGOLATORE DI FLUSSO PRIORITARIO A CARTUCCIA CON ECCEDENZA IN PRESSIONE
CARTRIDGE STYLE PRIORITY FLOW CONTROL VALVE

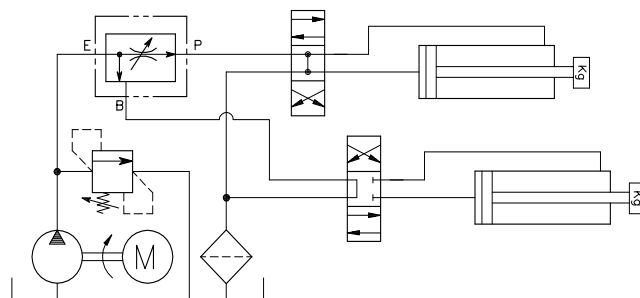


CAVITA' CAVITY CE.025.N



Si raccomanda l'esatta esecuzione della sede
 The valve seat should be perfectly tooled

ESEMPIO TIPICO DI CIRCUITO TYPICAL CIRCUIT EXAMPLE

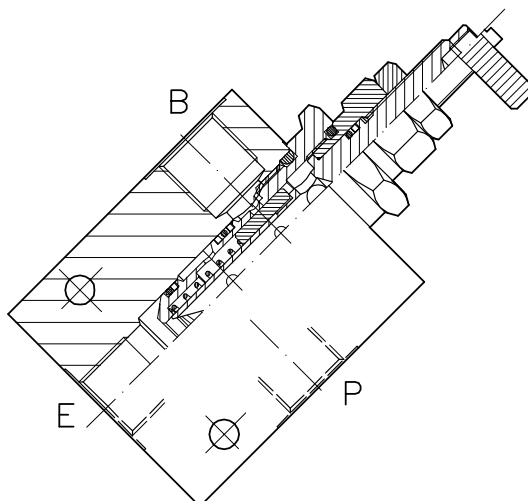
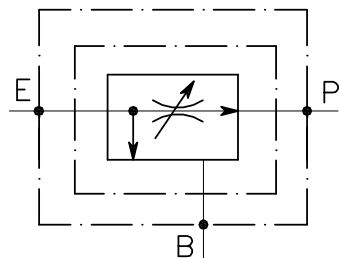


CODICE DI ORDINAZIONE HOW TO ORDER

004 208 0 X 0

Regolazione Adjustment	
X	A chiave - Spanner
Y	Volantino - handknob

VRF-CN-3V-C-...-L-...

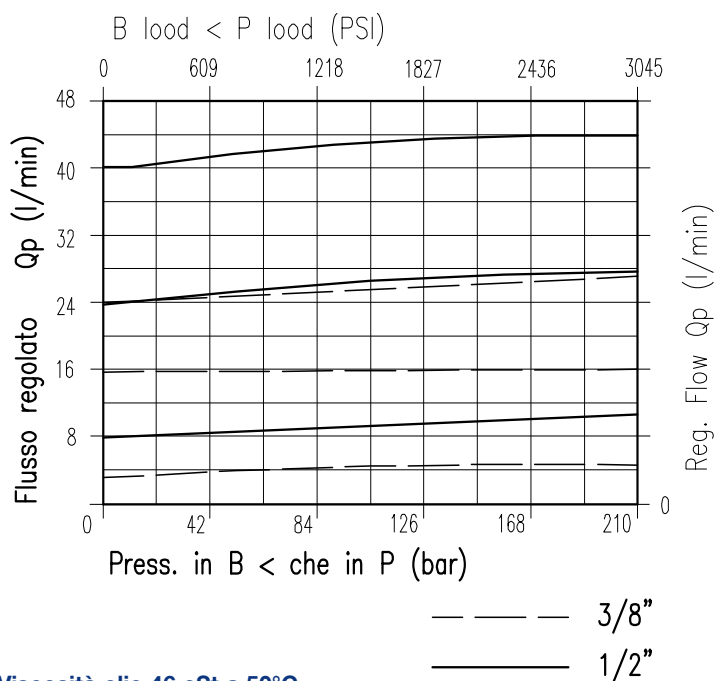


CARATTERISTICHE

Luce nominale	DN 6
Portata min/max	1/45 l/min - 0.26/11.9 GPM
Pressione di lavoro max.	210 bar - 3045 PSI
Temperatura ambiente	-30°C + 50°C
Temperatura olio	-30°C + 80°C
Filtraggio consigliato	50 micron
Peso	0.426 Kg. 3/8" GAS
Peso	0.526 Kg. 1/2" GAS

PERFORMANCE

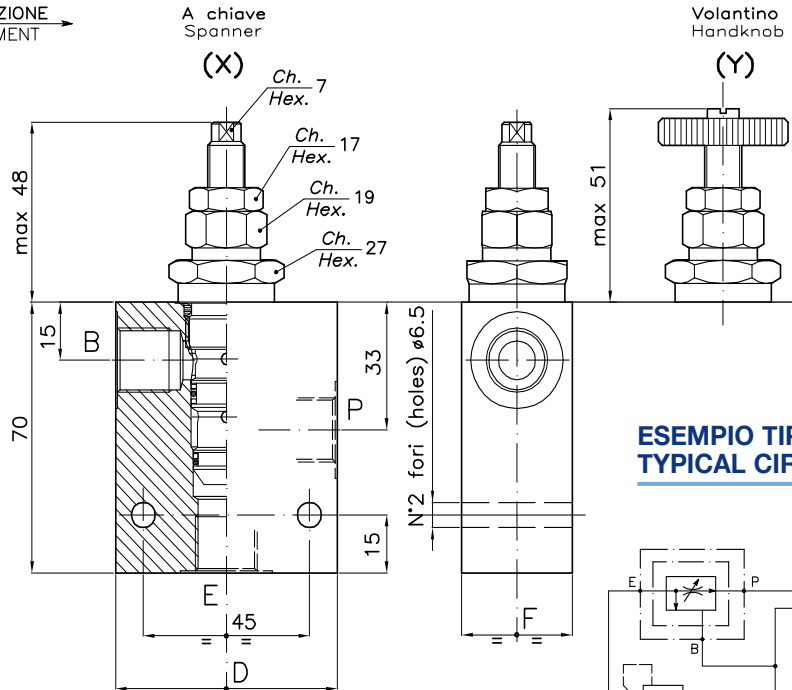
Rated size
Min/max flow-rate
Max working pressure
Room temperature
Oil temperature
Recommended filtration
Weight
Weight



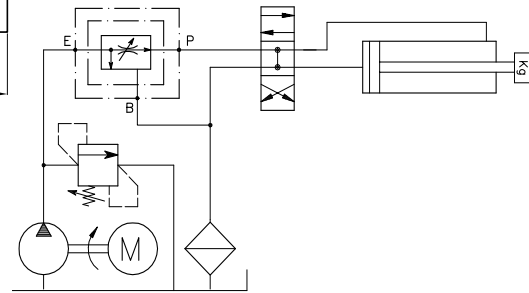
Viscosità olio 46 cSt a 50°C
Oil viscosity 46 cSt at 50°C

REGOLATORE DI FLUSSO PRIORITARIO A CARTUCCIA CON ECCEDENZA IN SCARICO E COLLETTORE
CARTRIDGE STYLE FLOW CONTROL VALVE WITH IN LINE BODY

REGOLAZIONE
ADJUSTMENT



ESEMPIO TIPICO DI CIRCUITO
TYPICAL CIRCUIT EXAMPLE



DIMENSIONI
DIMENSIONS

NUMERO VALVOLA VALVE NUMBER	D	F	Attacchi Port size E-P-B GAS (BSPP)	Portata max Max flow-rate l/min - GPM
016	60	30	3/8"	30-7.9
017	70	35	1/2"	45-11.9

CODICE DI ORDINAZIONE
HOW TO ORDER

004 016 0 X 0

Numero valvola / Valve number

016

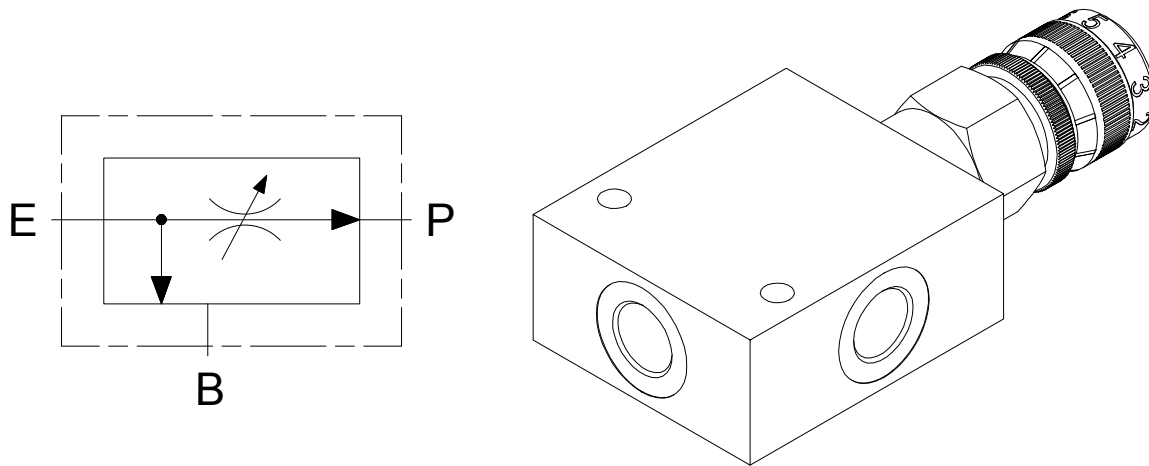
017

Regolazione
Adjustment

X | A chiave - Spanner

Y | Volantino - handknob

VRF-C-3V-60- ...

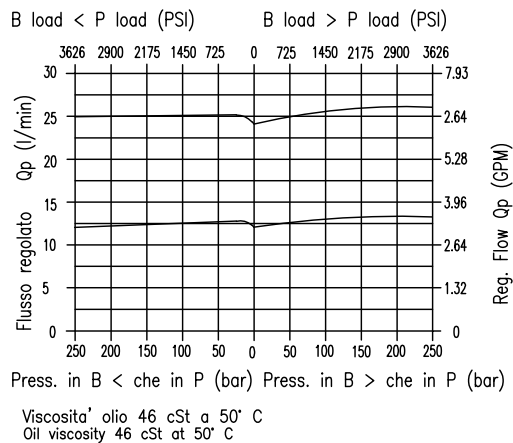
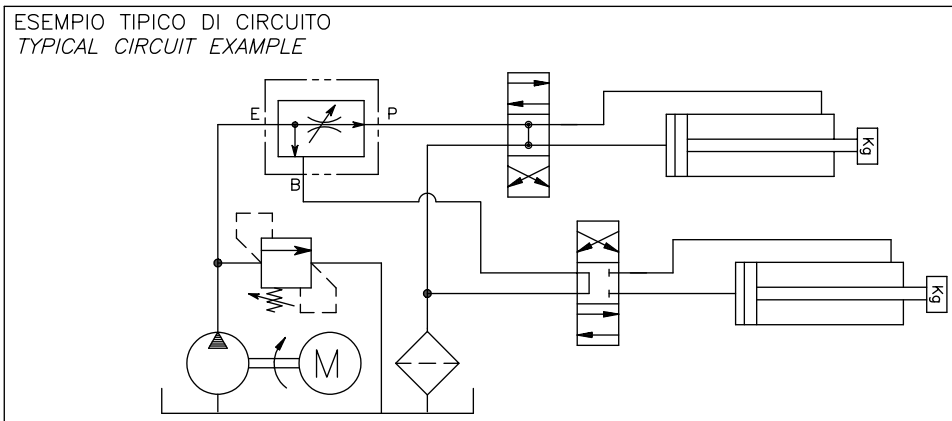


CARATTERISTICHE

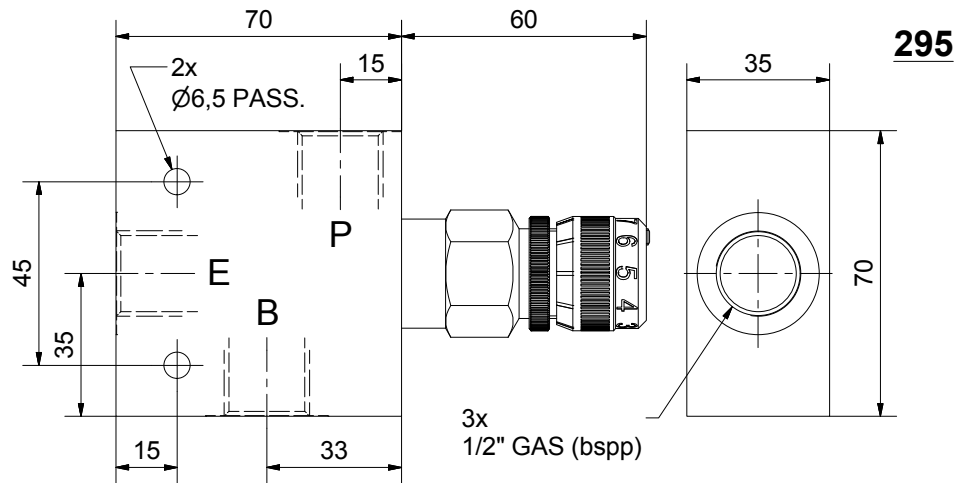
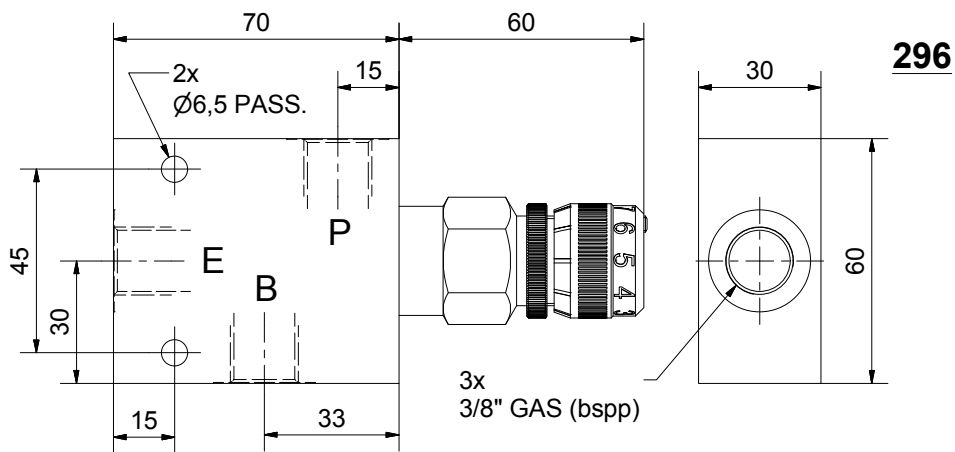
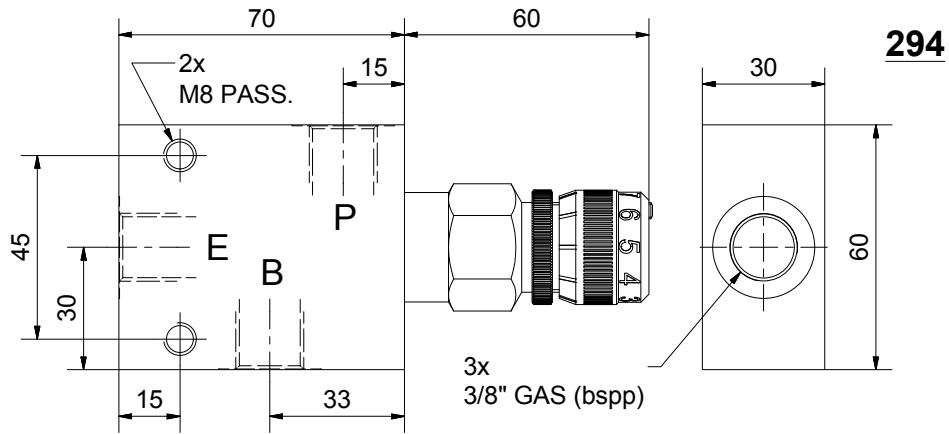
Portata min/max in ingresso	0.5/60 L/min - 0.1/16 GPM
Portata min/max regolata	0.5/30 L/min - 0.1/8 GPM
Pressione di lavoro Max.	315 bar 4568 PSI
Temperatura ambiente	-30 + 50°C
Temperatura olio	-30 + 80°C
Filtraggio consigliato	25 micron
Collettori in alluminio	

PERFORMANCE

Min/max inlet flow-rate
Min/max regulated flow-rate
Max working pressure
Room temperature
Oil temperature
Recommended filtration
Aluminium body

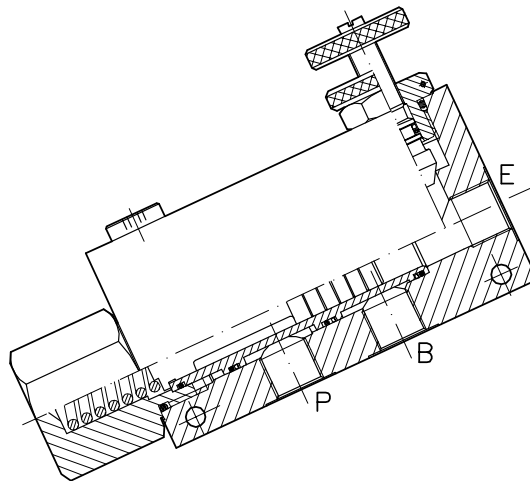
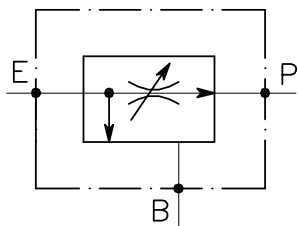


**REGOLATORE DI FLUSSO PRIORITARIO CON ECCEDEZZA IN PRESSIONE CON COLLETTORE
CARTRIDGE STYLE PRIORITY FLOW CONTROL VALVE WITH BODY.**



**CODICE DI ORDINAZIONE
HOW TO ORDER**

004	.	294	.	0	H	0
004	.	296	.	0	H	0
004	.	295	.	0	H	0

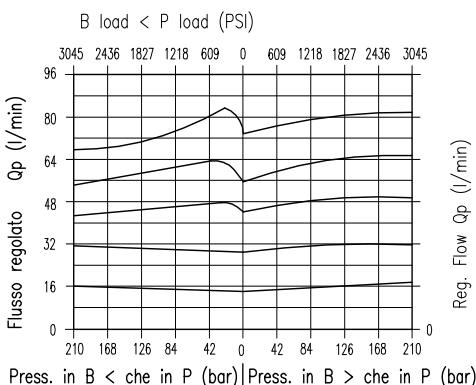
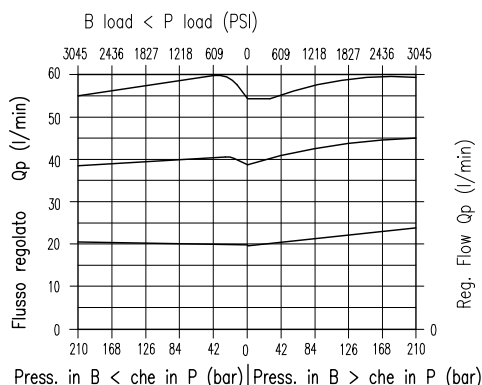
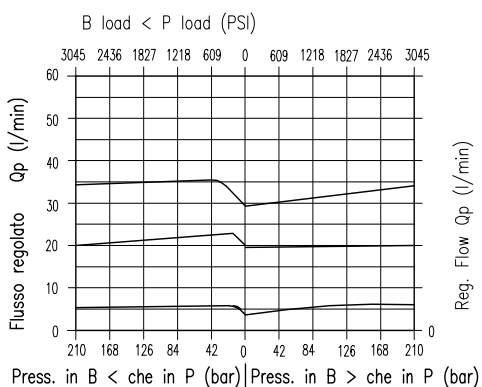


CARATTERISTICHE

Luce nominale min/max	DN 6/11
Portata min/max	1/150 l/min - 0.26/39.6 GPM
Pressione di lavoro max.	210 bar - 3045 PSI
Temperatura ambiente	-30°C + 50°C
Temperatura olio	-30°C + 80°C
Filtraggio consigliato	50 micron
Peso	1.194 Kg. 3/8" GAS
Peso	1.171 Kg. 1/2" GAS
Peso (*)	2.144 Kg. 3/4" GAS

PERFORMANCE

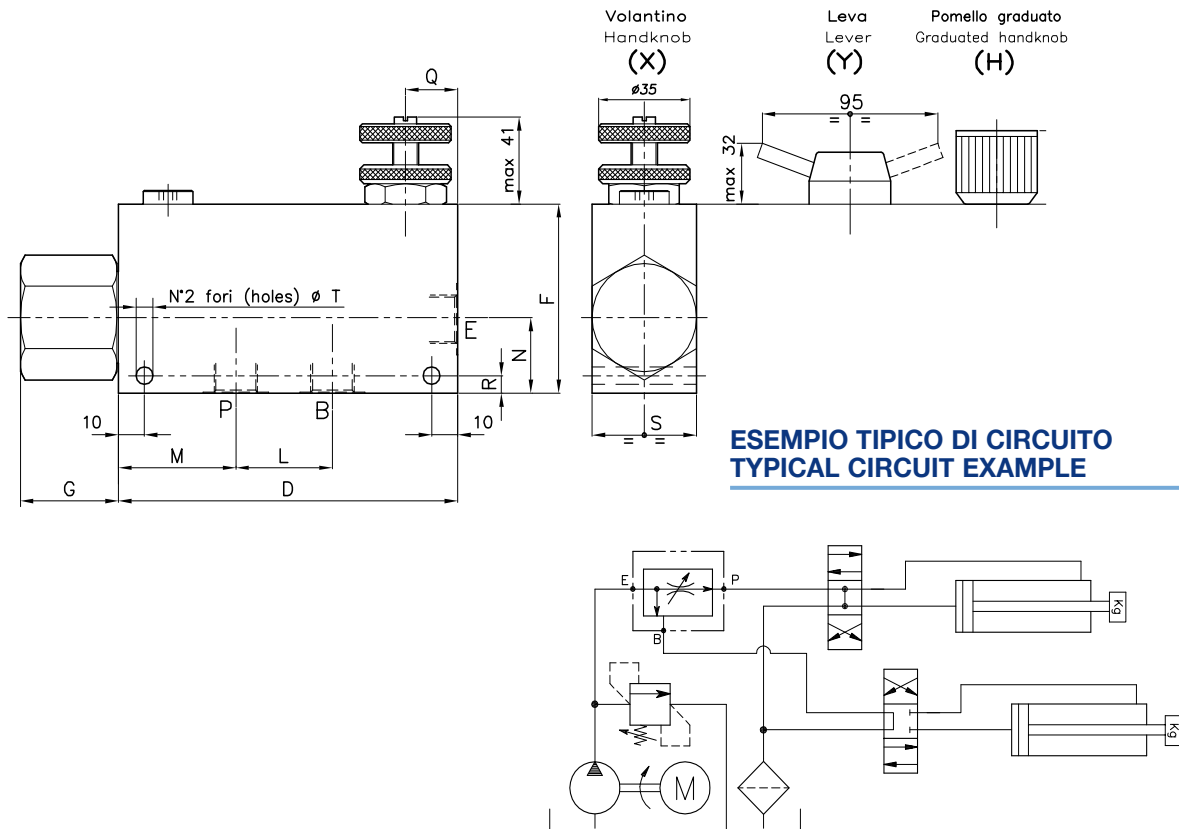
Min/max rated size
Min/max flow-rate
Max working pressure
Room temperature
Oil temperature
Recommended filtration
Weight
Weight
Weight



(*) Per un corretto funzionamento della valvola, nel caso in cui la porta "B" sia in scarico, è necessario avere una pressione in "B" di 6 - 8 bar.
 To ensure the proper functioning of the valve, in case the port "B" is in discharge, it is necessary to have a pressure in "B" of 6 - 8 bar.

Viscosità olio 46 cSt a 50°C / Oil viscosity 46 cSt at 50°C

REGOLATORE DI FLUSSO PRIORITARIO CON ECCEDENZIA IN PRESSIONE
PRIORITY FLOW CONTROL COMBINATION STYLE



ESEMPIO TIPICO DI CIRCUITO
TYPICAL CIRCUIT EXAMPLE

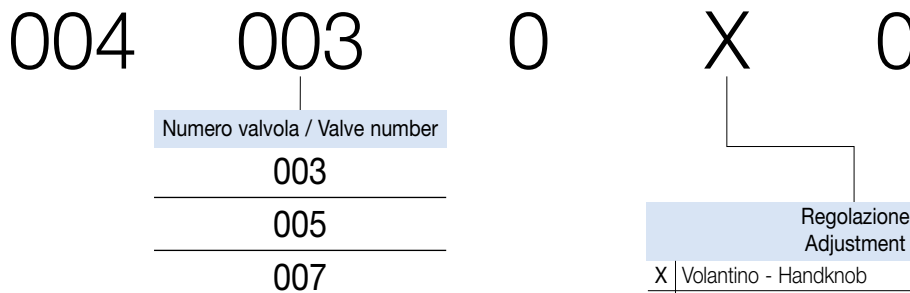
DIMENSIONI
DIMENSIONS

NUMERO VALVOLA VALVE NUMBER	D	F	G	L	M	N	Q	R	S	T	Attacchi Port size E-P-B GAS (BSPP)	Luce nominale Rated size DN	QP l/min - GPM	QE l/min - GPM
003	130	70	38	37	45	28	20	6.5	40	6.5	3/8"	6	30-7.9	55-14.5
005	130	70	38	37	45	28	20	6.5	40	6.5	1/2"	8	55-14.5	90-23.8
007	155	90	35	44	54	35	25	7.5	50	8.5	3/4"	11	90-23.8	150-39.6

QE = Portata max in entrata "E" - l/min
 QE = Max admitted inlet flow "E" - l/min

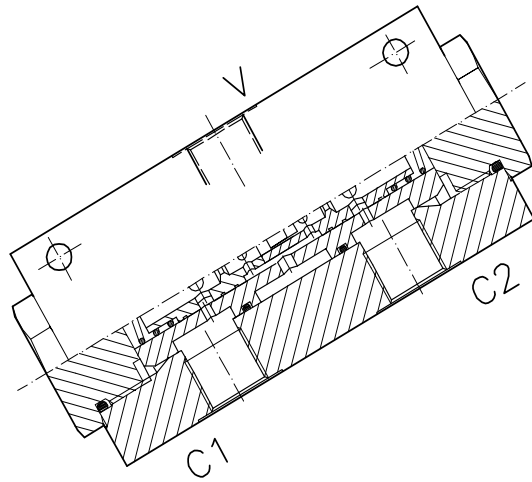
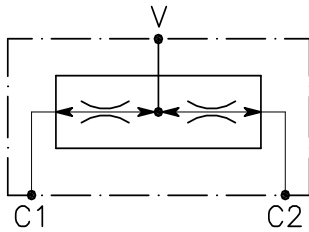
QP = Portata max in uscita prioritario "P" - l/min
 QP = Max delivery in priority "P" - l/min

CODICE DI ORDINAZIONE
HOW TO ORDER



Regolazione Adjustment

X	Volantino - Handknob
Y	Leva - Lever
H	Pomello graduato - Graduated handknob
Z	Volantino in alluminio - Aluminium handknob

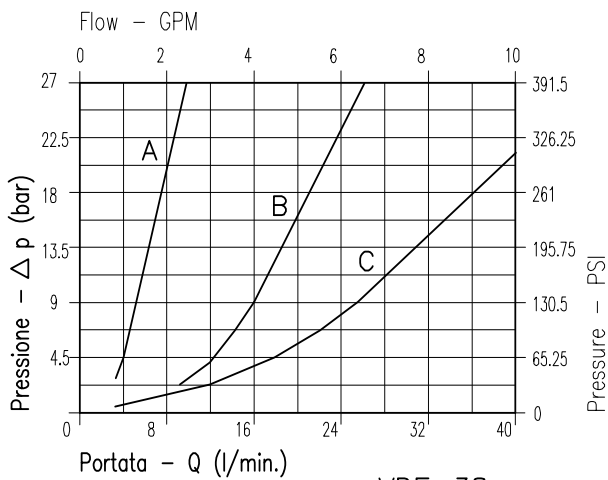


CARATTERISTICHE

Rapporto di flusso	50%
Portata min/max	Vedi pag. 44
Pressione di lavoro max.	210 bar - 3075 PSI
Temperatura ambiente	-30°C + 50°C
Temperatura olio	-30°C + 80°C
Filtraggio consigliato	50 micron
Peso	0.869 Kg. 3/8" GAS
Peso	0.850 Kg. 1/2" GAS

PERFORMANCE

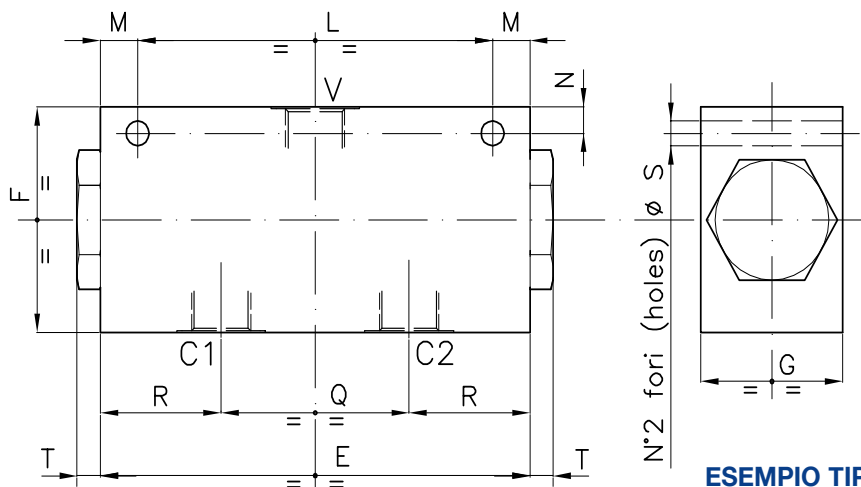
Flow division ratio
Min/max flow-rate
Max working pressure
Room temperature
Oil temperature
Recommended filtration
Weight
Weight



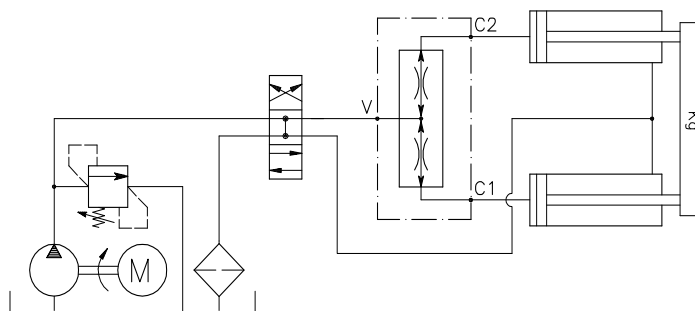
VDF-38
VDF-12

Viscosità olio 46 cSt a 50°C
Oil viscosity 46 cSt at 50°C

VALVOLA DIVISORE/RIUNIFICATORE DI FLUSSO
FLOW DIVIDER/COMBINER



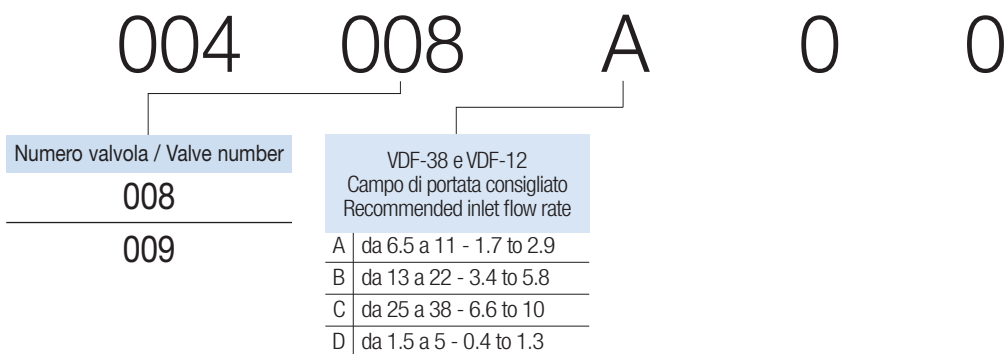
ESEMPIO TIPICO DI CIRCUITO
TYPICAL CIRCUIT EXAMPLE

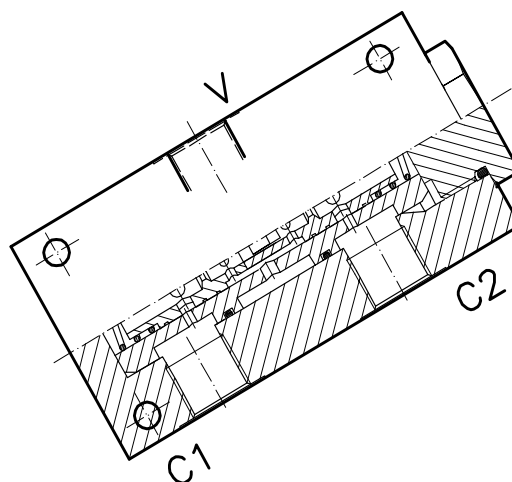
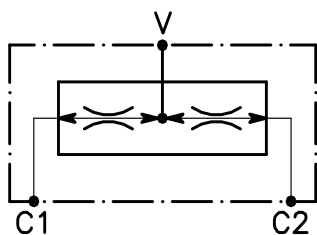


DIMENSIONI
DIMENSIONS

NUMERO VALVOLA VALVE NUMBER	E	F	G	L	M	N	Q	R	S	T	Attacchi Port size V GAS (BSPP)	Attacchi Port size C1-C2 GAS (BSPP)
008	121	60	40	100	10.5	7	53	34	6.5	7	3/8"	3/8"
009	121	60	40	100	10.5	7	53	34	6.5	7	1/2"	3/8"

CODICE DI ORDINAZIONE
HOW TO ORDER



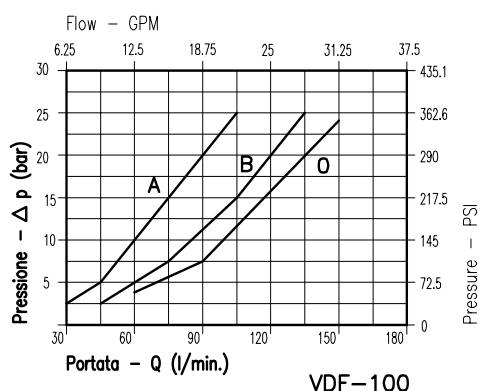
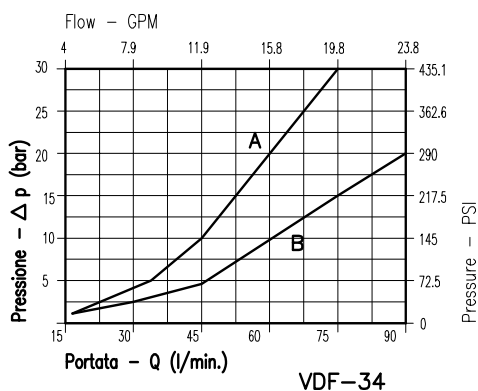


CARATTERISTICHE

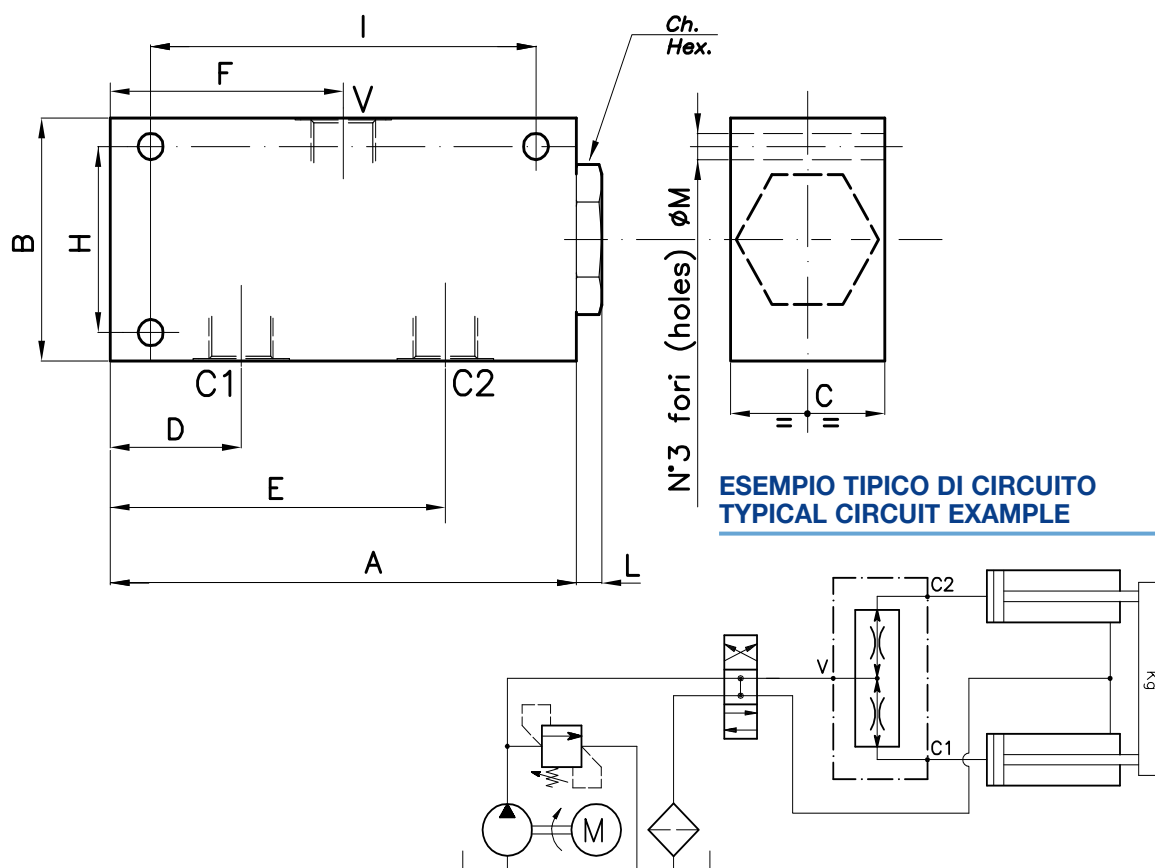
Rapporto di flusso	50%
Portata min/max	Vedi pag. 02
Pressione di lavoro max.	210 bar - 3075 PSI
Temperatura ambiente	-30°C + 50°C
Temperatura olio	-30°C + 80°C
Filtraggio consigliato	50 micron

PERFORMANCE

Flow division ratio
Min/max flow-rate
Max working pressure
Room temperature
Oil temperature
Recommended filtration



Viscosità olio 46 cSt a 50°C / Oil viscosity 46 cSt at 50°C



DIMENSIONI
DIMENSIONS

NUMERO VALVOLA VALVE NUMBER	A	B	C	D	E	F	H	I	L	M	CH hex	Attacchi Port size V GAS (BSPP)	Attacchi Port size C1 - C2 GAS (BSPP)	Sigla Title
056	120	80	40	42	90	66	60	102	9.5	6.5	32	3/4"	1/2"	VDF-34
059	120	100	50	37	95	66	82	102	12	8.5	38	1"	3/4"	VDF-100

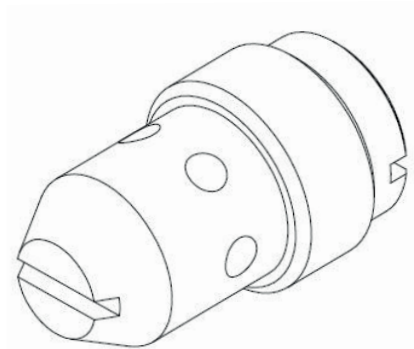
CODICE DI ORDINAZIONE
HOW TO ORDER

004 056 A 0 0

Numero valvola Valve number	VDF - 34 Campo di portata consigliato Recommended inlet flow rate l/min - GPM	VDF - 100 Campo di portata consigliato Recommended inlet flow rate l/min - GPM
056	A da 15 a 60 - 4 to 15.8	A da 30 a 100 - 7.9 to 26
059	B da 15 a 90 - 4 to 23.8	B da 45 a 128 - 11.9 to 34
		O da 60 a 167 - 14.8 to 44

Sono valvole regolatrici di flusso ad inserto filettato a 2 vie compensate alla pressione ed a regolazione fissa. Sono disponibili in tre grandezze costruttive tutte molto compatte, di piccole dimensioni e di facile montaggio. La portata viene pre-selezionata tramite il foro calibrato presente sul pistoncino compensatore e mantenuta costante (da B verso A) indipendente dalla pressione e dalla viscosità dell'olio. Nella direzione opposta il flusso (non compensato) attraversa la valvola strozzata creando una caduta di pressione dovuta e corrispondente al foro calibrato scelto.

They are flow control valves, two ways, pressure compensated and with fixed orifice. Flow setting is preadjusted through the calibrated orifice drilled on the compensator piston and is kept constant from B to A regardless of the Δp between port B to A. On the opposite direction the flow is restricted (not pressure compensated) according to the orifice size.

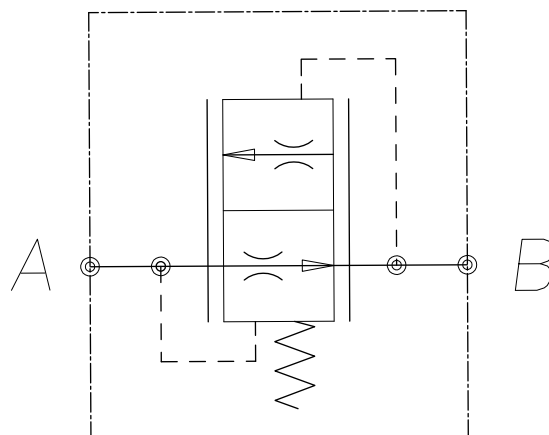


CARATTERISTICHE

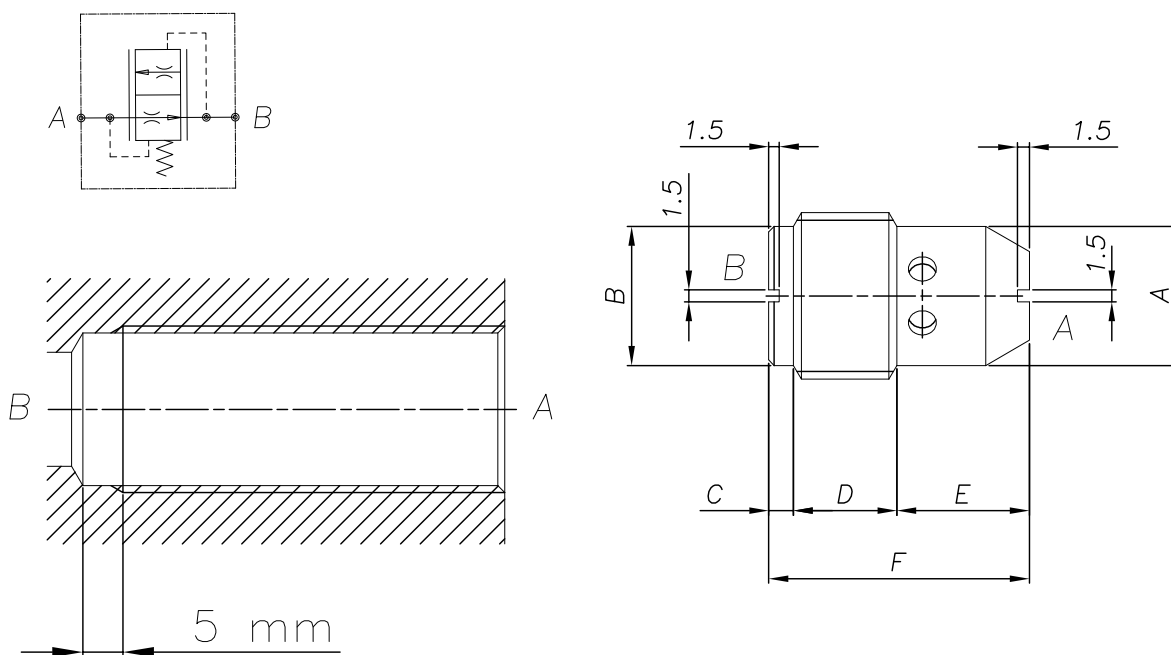
Grandezza	1/4"- 3/8"-1/2"
Portata min/max	Vedi tabella - See table
Pressione max. di picco	250 bar
Pressione di lavoro max.	210 bar
Temperatura ambiente	-30°C + 50°C
Temperatura olio	-30°C + 80°C
Filtraggio consigliato	30
Peso	Vedi tabella - See table

PERFORMANCE

Rated size
Min/max flow-rate
Max peak pressure
Max working pressure
Room temperature
Oil temperature
Recommended filtration
Weight



VALVOLE STROZZATRICI COMPENSATE ALLA PRESSIONE
PRESSURE COMPENSATED FLOW RESTRICTORS



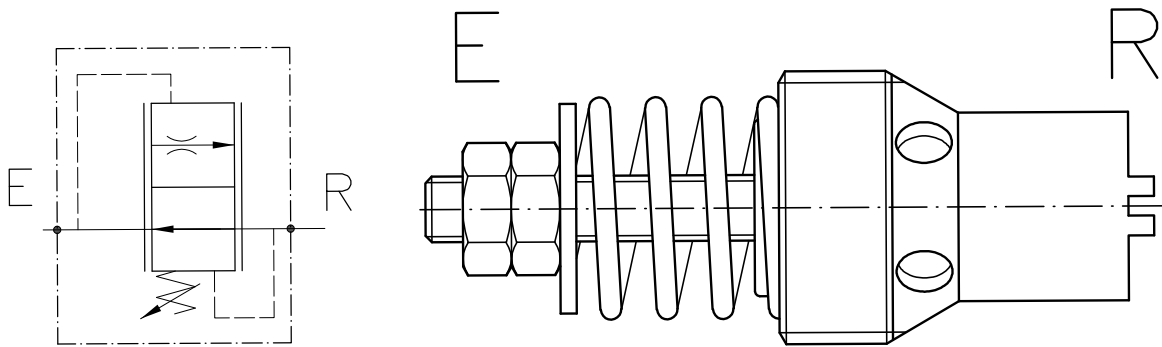
Attacchi Ports	Portata Max Max Flow	A	B	C	D	E	F	Peso Weight (KG)
1/4" GAS	15 (L/min)	10	11	3	9	13.5	25.5	0.013
3/8" GAS	28 (L/min)	14	14.5	2	11	15	28	0.027
1/2" GAS	45 (L/min)	17.5	17.5	2	13.5	19.5	35	0.054

INSERTO FILETTATO INSERT THREAD	SIGLA VALVOLE VALVE CODE	NUMERO VALVOLA VALVE NUMBER
1/4" GAS	VSC-14-*	256
3/8" GAS	VSC-38-*	257
1/2" GAS	VSC-12-*	258

CODICE DI ORDINAZIONE
HOW TO ORDER

004 258 A 0 0

FILETTATURA VALVE SIZE	PORTATA CONTROLLATA L/min FLOW SET RANGE L/min																		
	A	B	C	D	E	F	H	J	K	L	M	N	P	R	S	T	X	J	Z
1/4" GAS	0.6	0.8	1	1.2	1.4	1.6	1.8	2	3	4	5	6	7	8	9	10	11	12	15
3/8" GAS	3	4	5	6	7	8	9	10	11	14	16	18	20	23	28				
1/2" GAS	12	16	20	25	30	35	40	43											

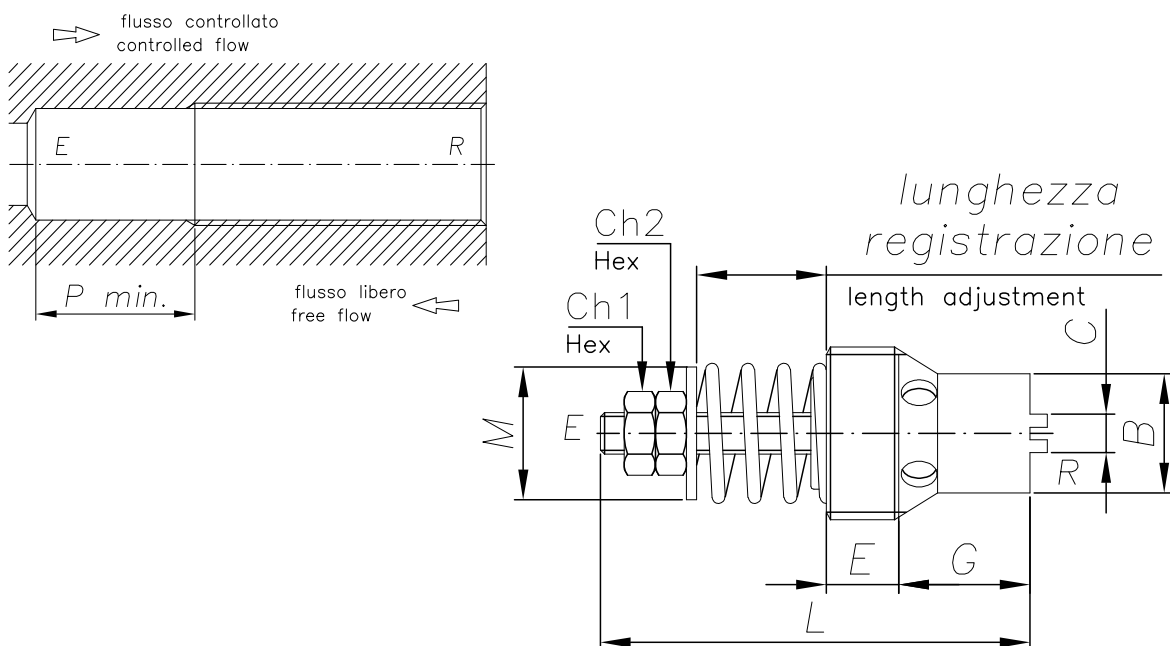


CARATTERISTICHE

Grandezza	1/4" - 3/8" - 1/2" - 3/4" - 1" - 1 1/4" - 1 1/2"
Portata min/max	Vedi tabella - See table
Pressione max. di picco	1/4" 3/8" 1/2" 3/4" - 300 bar - 1" 1 1/4" 1 1/2" 250 bar
Temperatura ambiente	-30°C + 50°C
Temperatura olio	-30°C + 80°C
Filtraggio consigliato	30
Peso	0.013/0.270

PERFORMANCE

Rated size
Min/max flow-rate
Max peak pressure
Room temperature
Oil temperature
Recommended filtration
Weight



VALVOLA CONTROLLO PORTATA A INSERTO
LOWERING CONTROL COMPENSATED VALVE

Sigla valvola Valve sign	Codice ordinazione Ordering code	B	C	E	G	L	M	CH1	CH2	Attacchi Ports GAS	Portata MAX MAX flow L/min - GPM	Peso Weight Kg
VB-14	001.021.*00	10	4	6.5	13.5	39	10	5.5	5.5	1/4"	15- 4	0.013
VB-38	001.031.*00	11.5	6	7	15	45	14	6	7	3/8"	35- 9.2	0.024
VB-12	001.032.*00	16	6	7	16.5	51	18	6	7	1/2"	65- 17.2	0.037
VB-34	001.033.*00	20	8	9.5	21.5	62	23	6	7	3/4"	150- 39.6	0.070
VB-100	001.034.*00	26	14	15	25	82	28.5	8	8	1"	250- 66	0.150
VB-114	001.035.*00	33	8	20.5	31,5	95	35	10	10	1 1/4"	300- 105.7	0.270

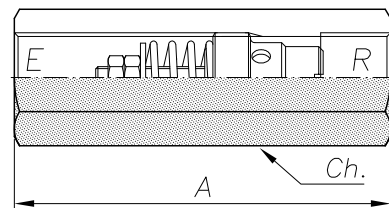
Grandezza Inserto Valve size	Portata controllata / Flow range L/min					
	A	B	C	D	E	F
1/4" GAS	1÷1.6	1.5÷2.5	2.4÷4	3.9÷6.3	6.2÷10	9,5÷15
3/8" GAS	2.5÷4	3.9÷6.3	6.1÷10	9.8÷16	15.8÷25	24.5÷35
1/2" GAS	16÷21	20.5÷25	27.5÷37	36.5÷50	48÷65	
3/4" GAS	37÷50	48÷65	63÷90	88÷120	115÷150	
1" GAS	80÷100	100÷130	128÷162	160÷200	195÷250	
1-1/4" GAS	160÷210	205÷250	245÷280	270÷340	330÷400	

001 035 F 0 0

SOLO VALVOLA
ONLY VALVE

SIGLA VALVOLA VALVE CODE	Codice Ordinazione Ordering Code	A	Ch	Attacchi Port size GAS (BSPP)	Peso Weight KG
VBC-14-FF	001.016.*00	66	19	1/4"	0.11
VBC-38-FF	001.041.*00	70	22	3/8"	0.12
VBC-12-FF	001.042.*00	80	27	1/2"	0.20
VBC-34-FF	001.043.*00	99	32	3/4"	0.29
VBC-100-FF	001.044.*00	135	41	1"	0.67
VBC-114-FF	001.045.*00	154	50	1 1/4"	1.04

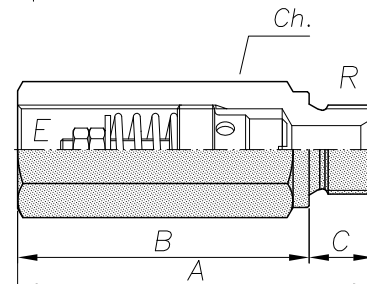
VALVOLA CON CORPO
VALVE WITH BODY

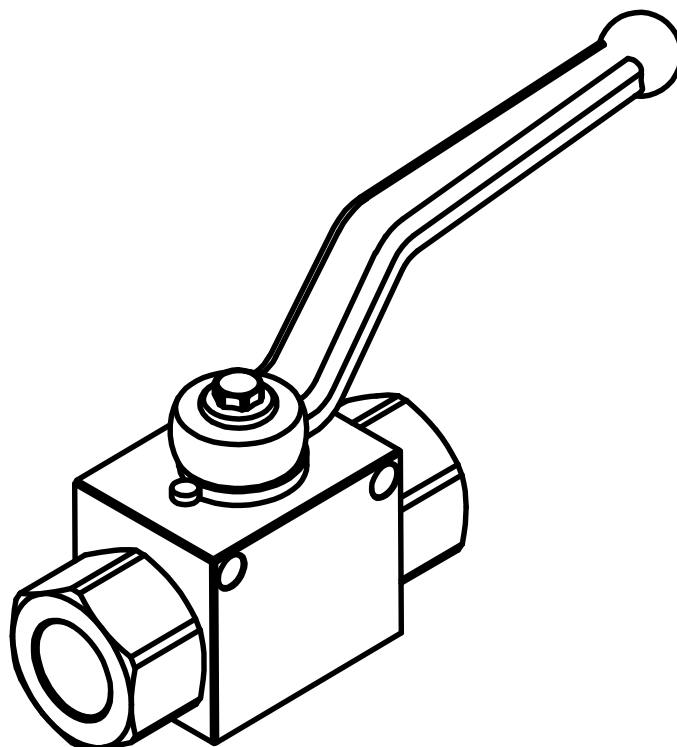


FEMMINA - FEMMINA
FEMALE - FEMALE

SIGLA VALVOLA VALVE CODE	Codice Ordinazione Ordering Code	A	B	C	Ch	Attacchi Port size GAS (BSPP)	Peso Weight KG
VBC-14-MF	001.017.*00	78	66	12	19	1/4"	0.11
VBC-38-MF	001.036.*00	82	70	12	22	3/8"	0.14
VBC-12-MF	001.037.*00	100	85	15	27	1/2"	0.24
VBC-34-MF	001.038.*00	113	96	17	32	3/4"	0.34
VBC-100-MF	001.039.*00	135	110	25	41	1"	0.75
VBC-114-MF	001.040.*00	155	125	30	50	1 1/4"	1.09

MASCHIO - FEMMINA
MALE - FEMALE



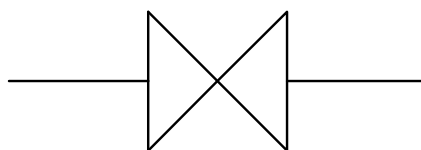


CARATTERISTICHE


Grandezza	1/4"- 3/8"- 1/2"- 3/4"- 1"
Portata min/max	Vedi tabella - See table
Pressione max. di picco	Vedi tabella - See table
Temperatura ambiente	-30°C + 50°C
Temperatura olio	-30°C + 80°C
Filtraggio consigliato	30 micron
Peso	Vedi tabella - See table

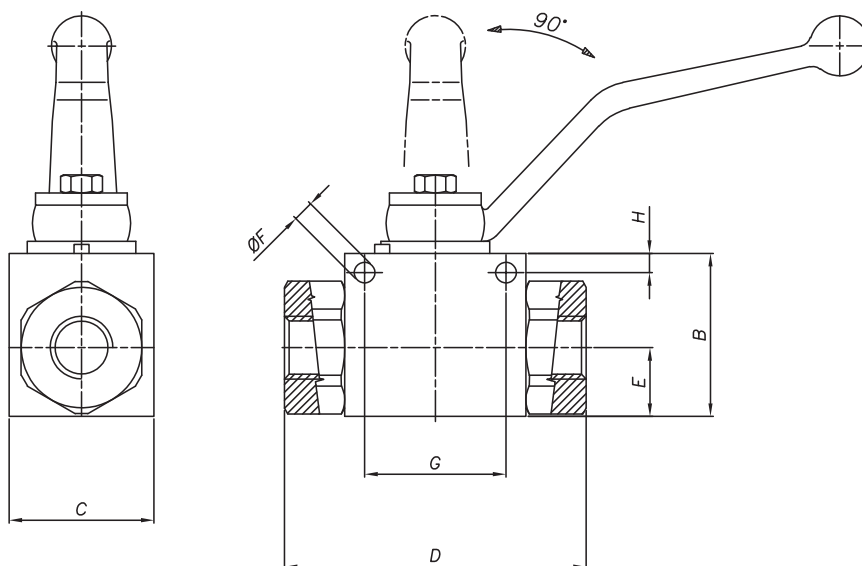
PERFORMANCE

Rated size
Min/max flow-rate
Max peak pressure
Room temperature
Oil temperature
Recommended filtration
Weight

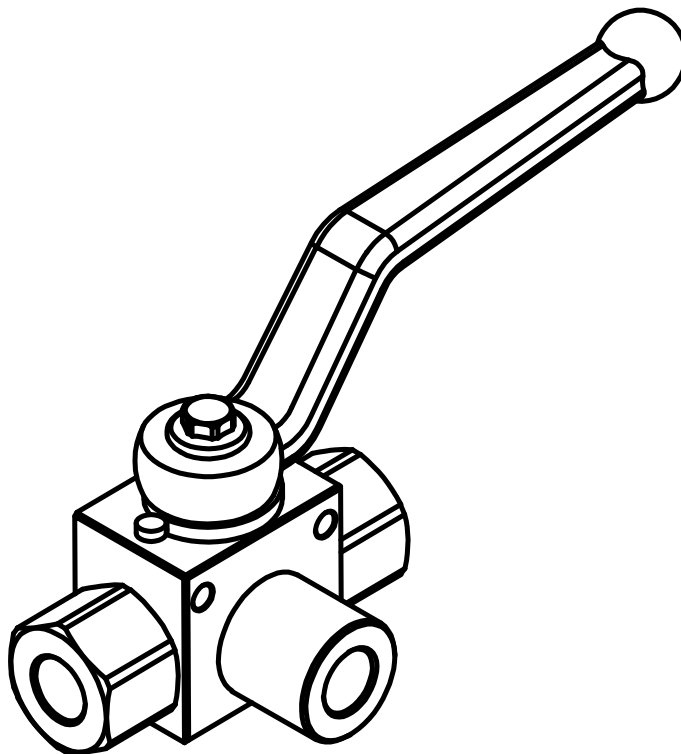


VALVOLE A SFERA 2 VIE ALTA PRESSIONE
HIGH PRESSURE 2-WAY BALL VALVES

VALVOLE A SFERA 2 VIE ALTA PRESSIONE HIGH PRESSURE 2-WAY BALL VALVES			
Funzione Function	Codice Ordinazione (con fori fissaggio) Ordering Code (with fixing holes)	Attacchi Port Size	Descrizione Description
	003.440.F00	1/4" GAS	RSAP2-V01
	003.441.F00	3/8" GAS	RSAP2-V02
	003.442.F00	1/2" GAS	RSAP2-V03
	003.443.F00	3/4" GAS	RSAP2-V04
	003.444.F00	1" GAS	RSAP2-V05



Attacchi Ports	B	C	D	E	ØF	G	H	Portata max Max flow	Pressione Max Pressure	Peso Weight
GAS	mm							l/min	bar	kg
1/4" GAS	35	26	69	13.5	5.25	34	4.5	15	500	0.4
3/8" GAS	40	32	72	16	5.25	34	4.5	30	500	0.5
1/2" GAS	45	35	83	18	5.25	36	5	60	500	0.7
3/4" GAS	58	50	93	23	6.25	50	6	80	315	1.5
1" GAS	65	57	115	27.5	6.25	50	6	125	315	2.1

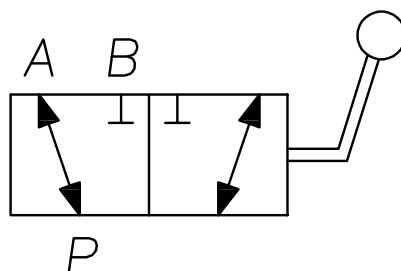


CARATTERISTICHE

Grandezza	1/4"- 3/8"-1/2"-3/4"-1"
Portata min/max	Vedi tabella - See table
Pressione max. di picco	Vedi tabella - See table
Temperatura ambiente	-30°C + 50°C
Temperatura olio	-30°C + 80°C
Filtraggio consigliato	30 micron
Peso	Vedi tabella - See table

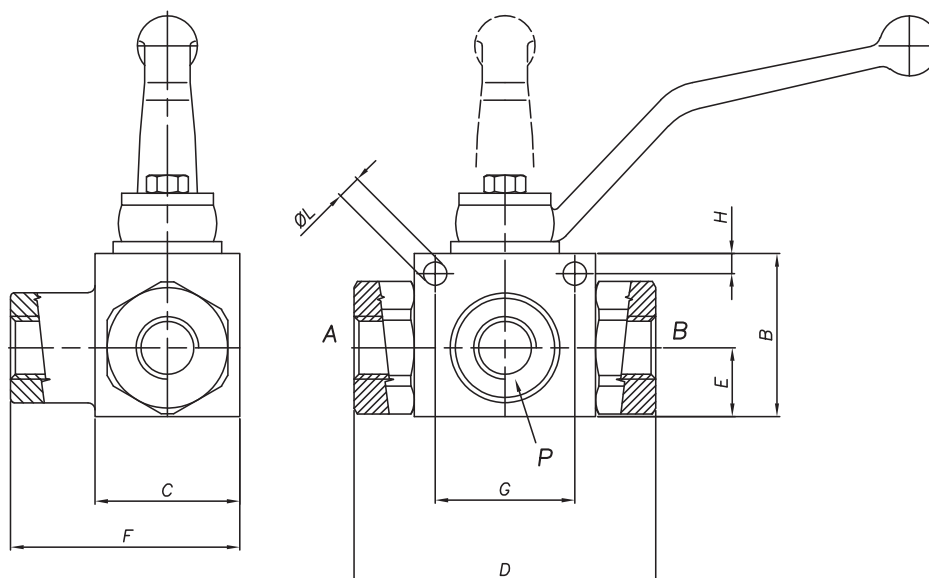
PERFORMANCE

Rated size
Min/max flow-rate
Max peak pressure
Room temperature
Oil temperature
Recommended filtration
Weight

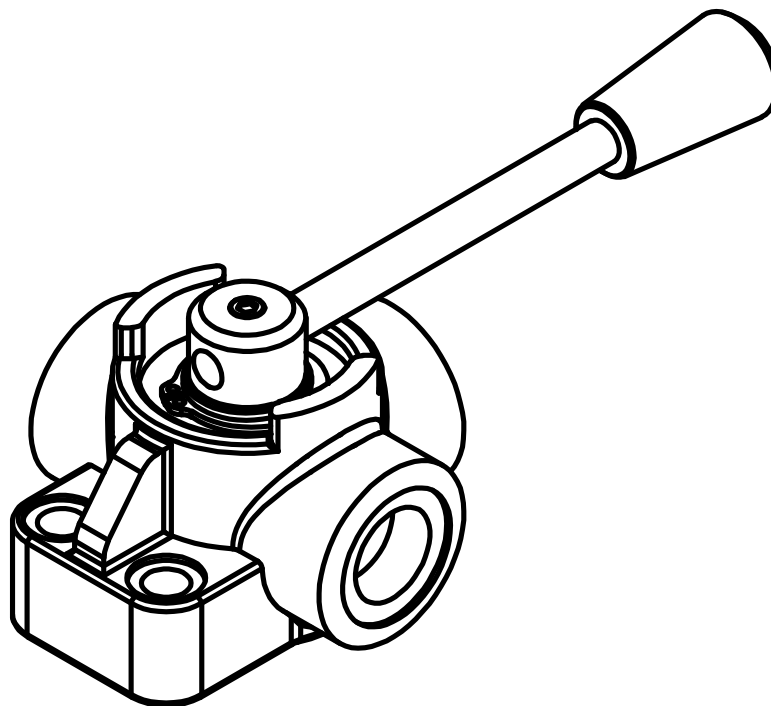


VALVOLE A SFERA 3 VIE ALTA PRESSIONE
HIGH PRESSURE 3-WAY BALL VALVES

VALVOLE A SFERA 3 VIE ALTA PRESSIONE HIGH PRESSURE 3-WAY BALL VALVES			
Funzione Function	Codice Ordinazione (con fori fissaggio) Ordering Code (with fixing holes)	Attacchi Port Size	Descrizione Description
	003.450.F00	1/4" GAS	RSAP3-V01
	003.451.F00	3/8" GAS	RSAP3-V02
	003.452.F00	1/2" GAS	RSAP3-V03
	003.453.F00	3/4" GAS	RSAP3-V04
	003.454.F00	1" GAS	RSAP3-V05



Attacchi Ports	B	C	D	E	F	G	H	ØL	Portata max Max flow	Pressione Max Max Pressure	Peso Weight
GAS	mm								l/min	bar	kg
1/4" GAS	35	26	69	14	39	32	4.8	4.5	15	500	0.41
3/8" GAS	40	32	72	16	47	32	5.8	5.3	30	500	0.55
1/2" GAS	45	35	83	18	52.5	39	6	6.5	60	500	0.75
3/4" GAS	58	50	93	23	69	49	6	6.5	80	315	1.60
1" GAS	65	57	115	28	82.5	51	7	8.5	125	315	2.30



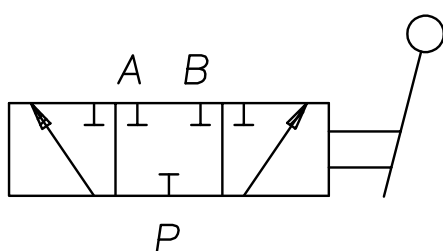
CARATTERISTICHE

Grandezza	3/8"-1/2"-3/4"-1"
Portata min/max	Vedi tabella - See table
Pressione max. di picco	Vedi tabella - See table
Temperatura ambiente	-30°C + 50°C
Temperatura olio	-30°C + 80°C
Filtraggio consigliato	30 micron
Peso	Vedi tabella - See table

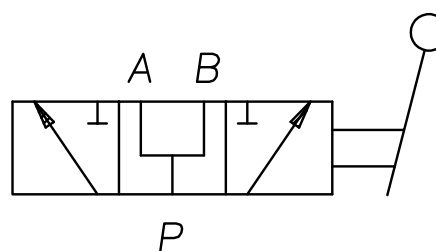
PERFORMANCE

Rated size
Min/max flow-rate
Max peak pressure
Room temperature
Oil temperature
Recommended filtration
Weight

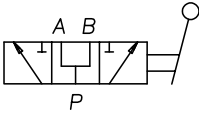
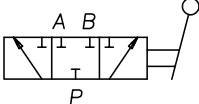
CENTRO CHIUSO
CLOSED CENTRE

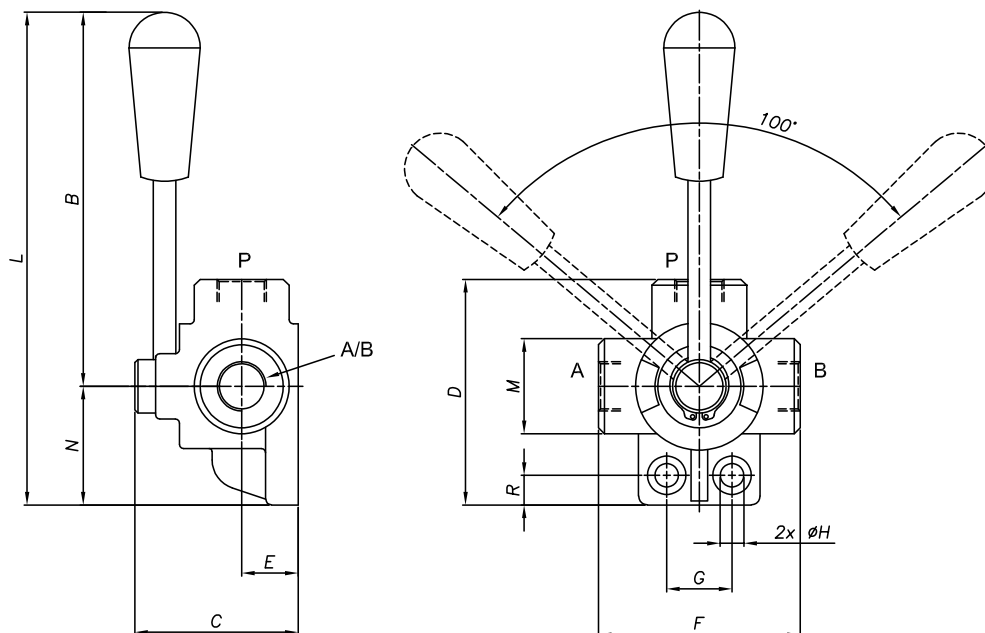


CENTRO APERTO
OPEN CENTRE

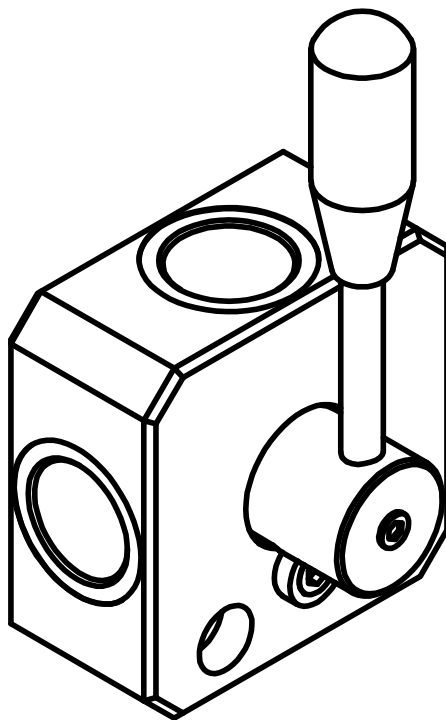


DEVIATORI DI FLUSSO A 3 VIE 3 - WAYS DIVERTER VALVES

DEVIATORI DI FLUSSO A 3 VIE 3-WAYS DIVERTER VALVES				
Funzione Function	Codice Ordinazione Ordering Code	Attacchi Port size	Schema Symbol	Descrizione Description
	003.400.000 003.401.000 003.402.000 003.403.000	3/8" GAS 1/2" GAS 3/4" GAS 1" GAS	CENTRO APERTO Open centre	DDF3V-02A DDF3V-03A DDF3V-04A DDF3V-05A
	003.406.000 003.407.000 003.408.000 003.409.000	3/8" GAS 1/2" GAS 3/4" GAS 1" GAS	CENTRO CHIUSO Closed centre	DDF3V-02C DDF3V-03C DDF3V-04C DDF3V-05C



Attacchi Ports	B	C	D	E	F	G	ØH	L	M	N	R	Portata max Max flow	Pressione Max Max Pressure	Peso Weight
GAS	mm	mm	mm	mm	mm	mm	mm	mm	mm	mm	mm	l/min	bar	kg
3/8" GAS	128	62	77	21	73	24	8.5	169	35	41	14.5	60	300	0,90
1/2" GAS	128	70	96	25	85	32	10.5	180	40	52	17	90	250	1.45
3/4" GAS	125	80	100	28	90	32	10.5	180	45	55	14	120	220	1.85
1" GAS	140	90	115	32.5	96	32	11	207	56	67	17	200	220	2.50



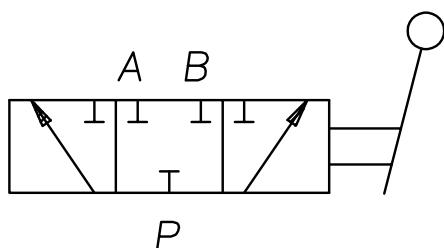
CARATTERISTICHE

Grandezza	3/8"-1/2"-3/4"-1"
Portata min/max	Vedi tabella - See table
Pressione max. di picco	Vedi tabella - See table
Temperatura ambiente	-30°C + 50°C
Temperatura olio	-30°C + 80°C
Filtraggio consigliato	30 micron
Peso	Vedi tabella - See table

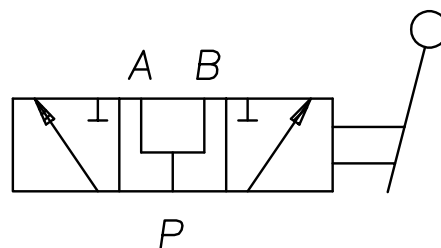
PERFORMANCE

Rated size
Min/max flow-rate
Max peak pressure
Room temperature
Oil temperature
Recommended filtration
Weight

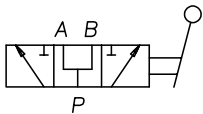
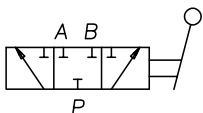
CENTRO CHIUSO
CLOSED CENTRE

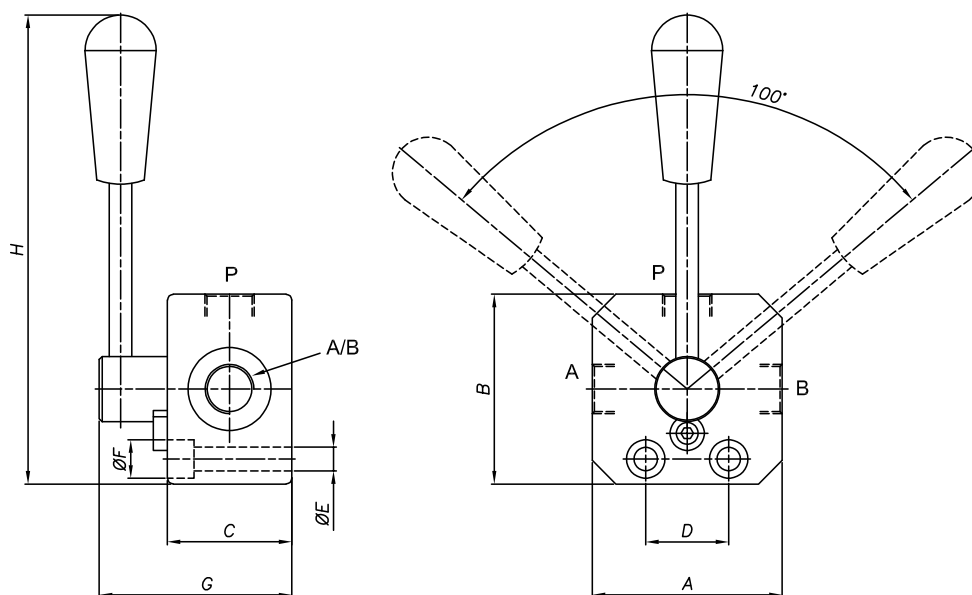


CENTRO APERTO
OPEN CENTRE



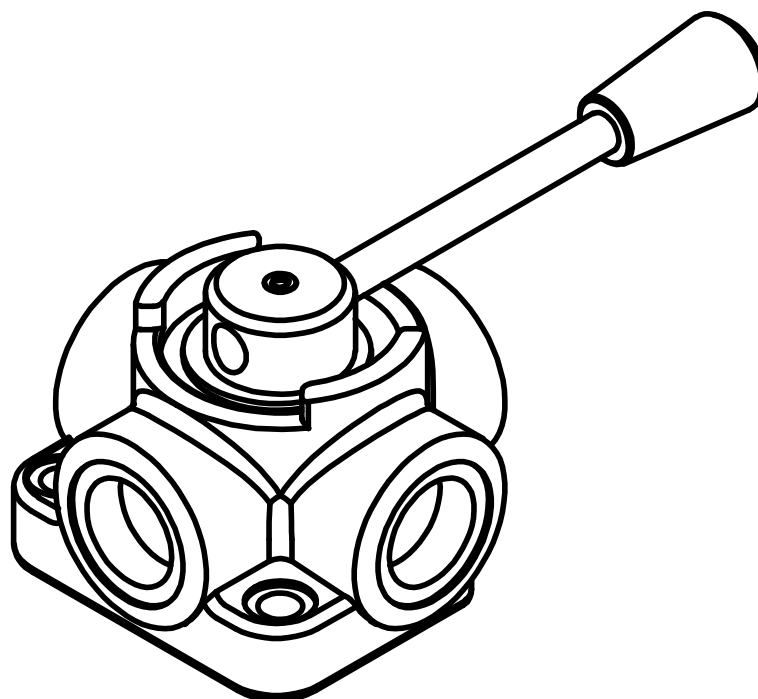
DEVIATORI DI FLUSSO A 3 VIE ALTA PRESSIONE 3-WAY DIVIDER VALVES HIGH PRESSURE

DEVIATORI DI FLUSSO A 3 VIE ALTA PRESSIONE 3-WAYS DIVERTER VALVES HIGH PRESSURE				
Funzione Function	Codice Ordinazione Ordering Code	Attacchi Port size	Schema Symbol	Descrizione Description
	003.412.000 003.413.000 003.414.000 003.415.000	3/8" GAS 1/2" GAS 3/4" GAS 1" GAS	CENTRO APERTO Open centre	DDF3VAP-02A DDF3VAP-03A DDF3VAP-04A DDF3VAP-05A
	003.416.000 003.417.000 003.418.000	3/8" GAS 1/2" GAS 3/4" GAS	CENTRO CHIUSO Closed centre	DDF3VAP-02C DDF3VAP-03C DDF3VAP-04C



Attacchi Ports	A	B	C	D	ØE	ØF	G	H	Portata max Max flow	Pressione Max Pressure	Peso Weight
GAS	mm	mm	mm	mm	mm	mm	mm	mm	l/min	bar	kg
3/8" GAS	60	60	40	30	8.5	13.5	68	155	60	400	1.10
1/2" GAS	60	60	40	30	8.5	13.5	68	155	90	400	1.05
3/4" GAS	80	80	45	32	8.5	13.5	68	165	120	400	1.75
1" GAS (*)	100	100	48	37	8.5	13.5	78	187	250	350	3.50

(*)
centro aperto
open centre



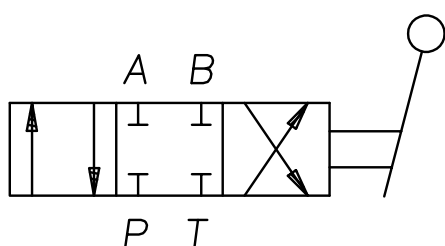
CARATTERISTICHE

Grandezza	3/8"-1/2"-3/4"
Portata min/max	Vedi tabella - See table
Pressione max. di picco	Vedi tabella - See table
Temperatura ambiente	-30°C + 50°C
Temperatura olio	-30°C + 80°C
Filtraggio consigliato	30 micron
Peso	Vedi tabella - See table

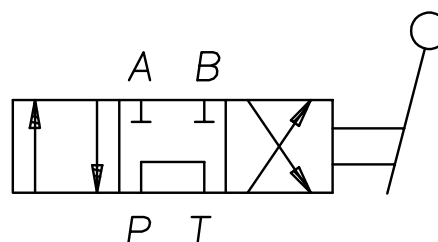
PERFORMANCE

Rated size
Min/max flow-rate
Max peak pressure
Room temperature
Oil temperature
Recommended filtration
Weight

CENTRO CHIUSO
CLOSED CENTRE

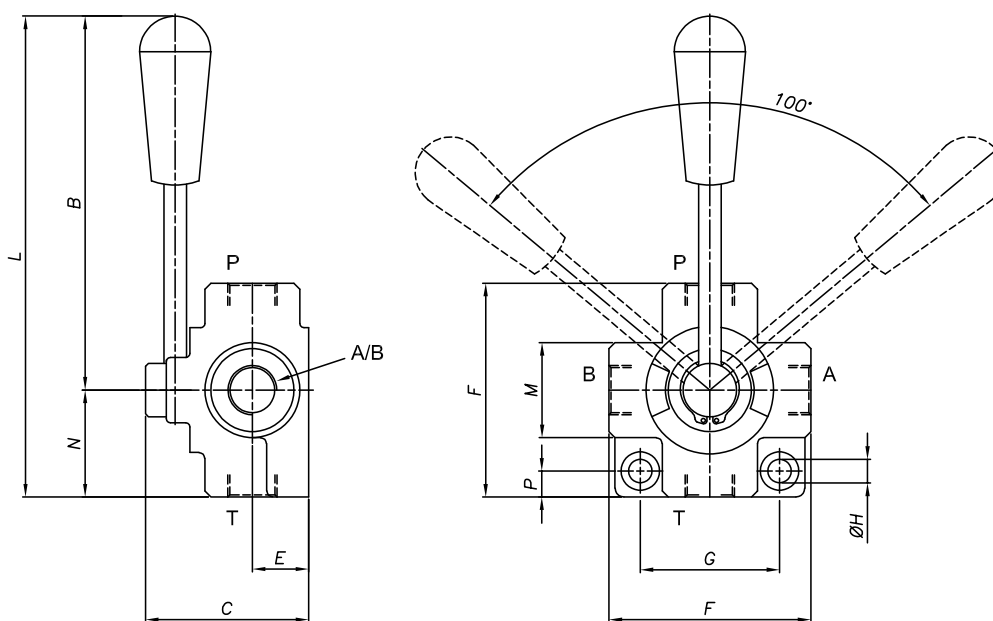


CENTRO APERTO
OPEN CENTRE



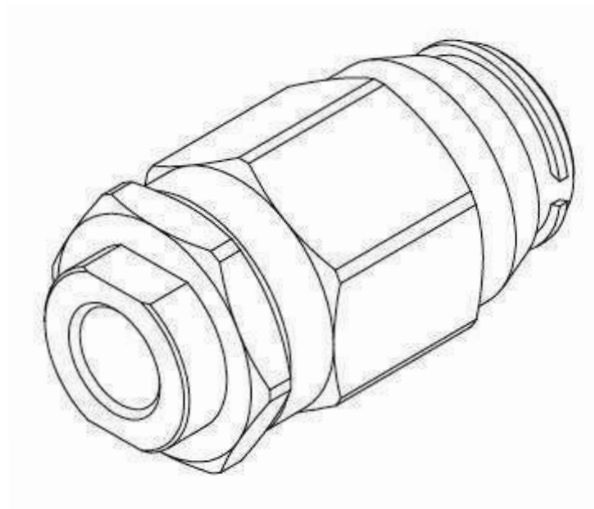
DEVIATORI DI FLUSSO A 4 VIE
4-WAY DIVERTER VALVES

DEVIATORI DI FLUSSO A 4 VIE 4-WAYS DIVERTER VALVES				
Funzione Function	Codice Ordine Ordering Code	Attacchi Port size	Schema Symbol	Descrizione Description
	003.420.000 003.421.000 003.422.000	3/8" GAS 1/2" GAS 3/4" GAS	CENTRO APERTO Open centre	IDF4V-02A IDF4V-03A IDF4V-04A
	003.423.000 003.424.000 003.425.000	3/8" GAS 1/2" GAS 3/4" GAS	CENTRO CHIUSO Closed centre	IDF4V-02C IDF4V-03C IDF4V-04C



Attacchi Ports	B	C	E	F	G	ØH	L	M	N	P	Portata max Max flow	Pressione Max Max Pressure	Peso Weight
GAS	mm	mm	mm	mm	mm	mm	mm	mm	mm	mm	l/min	bar	kg
3/8" GAS	126	70	24	77	53.5	8.5	165	35	39	11	60	300	1.27
1/2" GAS	123	80	28	90	68	8.5	168	42	45	10	90	250	1.87
3/4" GAS	145	90	32	95	74	8.5	195	49	50	12	120	250	2.50

VST - UD - 14/38/12/34

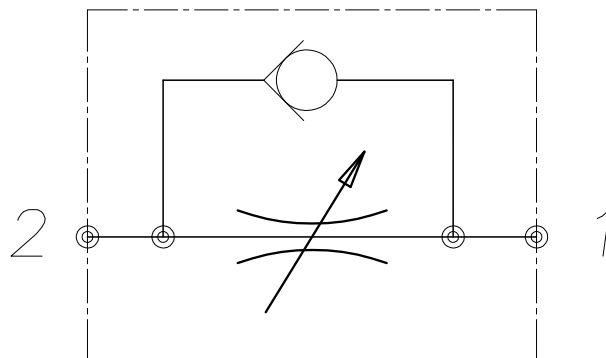


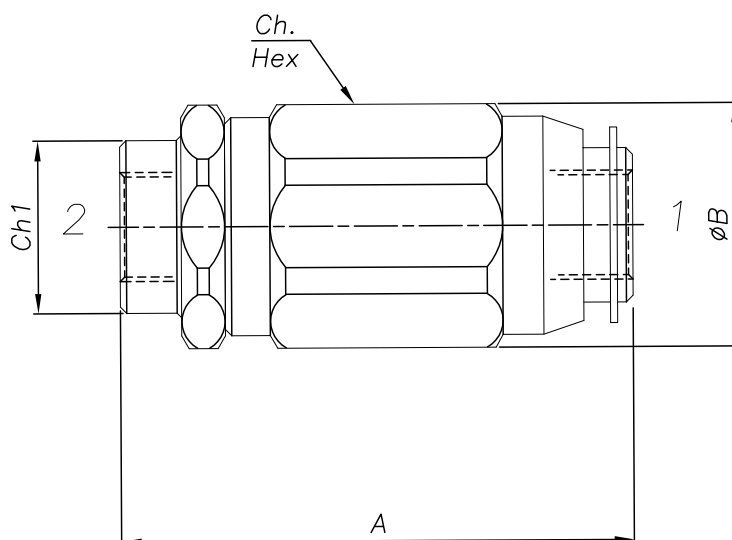
CARATTERISTICHE

Grandezza	1/4" - 3/8" - 1/2" - 3/4"
Portata min/max	15÷80 L/min
Pressione max. di picco	300÷350 bar
Temperatura ambiente	-30°C + 50°C
Temperatura olio	-30°C + 80°C
Filtraggio consigliato	30 micron
Peso	0.24÷1.1 kg

PERFORMANCE

Rated size
Min/max flow-rate
Max peak pressure
Room temperature
Oil temperature
Recommended filtration
Weight





Attacchi Ports	Descrizione Description	Cod. Ordinazione Ordering Code	Portata Max Max Flow	Pressione Max Max Pressure	Peso Weight Kg	A	ØB	Ch	Ch 1
1/4" GAS	VST-UD-14	063	20	350	0.24	62	33.5	30	19
3/8" GAS	VST-UD-38	064	40	350	0.43	73	40.5	36	24
1/2" GAS	VST-UD-12	066	60	350	0.68	83	46	41	30
3/4" GAS	VST-UD-34	065	90	300	1.10	102	60.5	55	36

CODICE DI ORDINAZIONE **HOW TO ORDER**

004 063 0 0 0

Cod. Ordinazione / Ordering Code

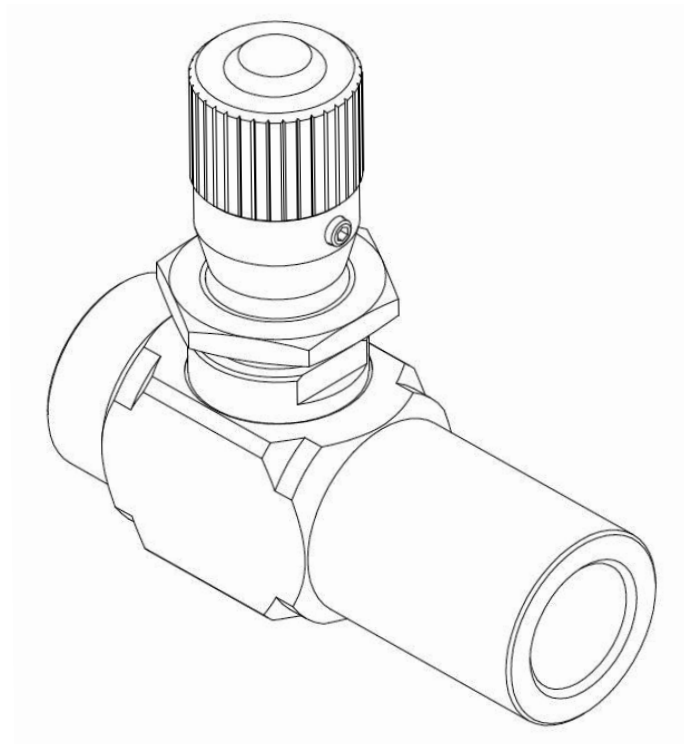
063

064

066

065

VRFU-14/38/12/34/100

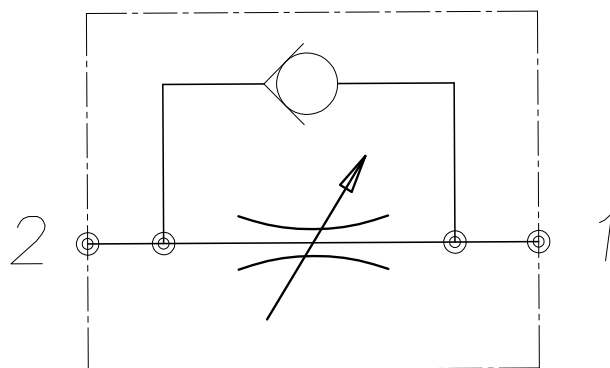


CARATTERISTICHE

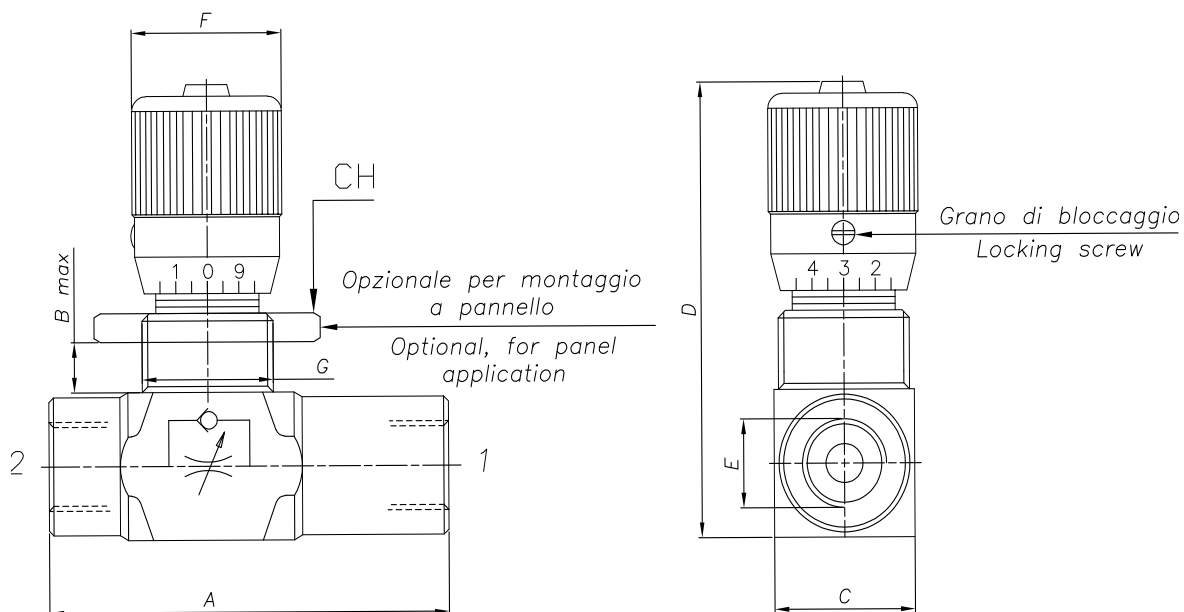
Grandezza	1/4" - 3/8" - 1/2" - 3/4" - 1"
Portata min/max	15÷150 L/min
Pressione max. di picco	400 bar
Temperatura ambiente	-30°C + 50°C
Temperatura olio	-30°C + 80°C
Filtraggio consigliato	30 micron
Peso	0.4÷1.4 kg

PERFORMANCE

Rated size
Min/max flow-rate
Max peak pressure
Room temperature
Oil temperature
Recommended filtration
Weight

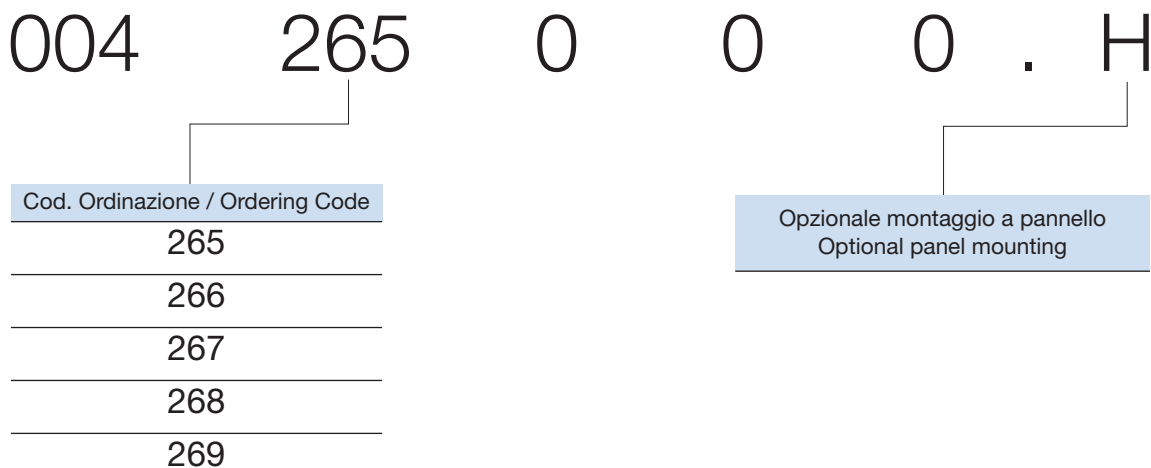


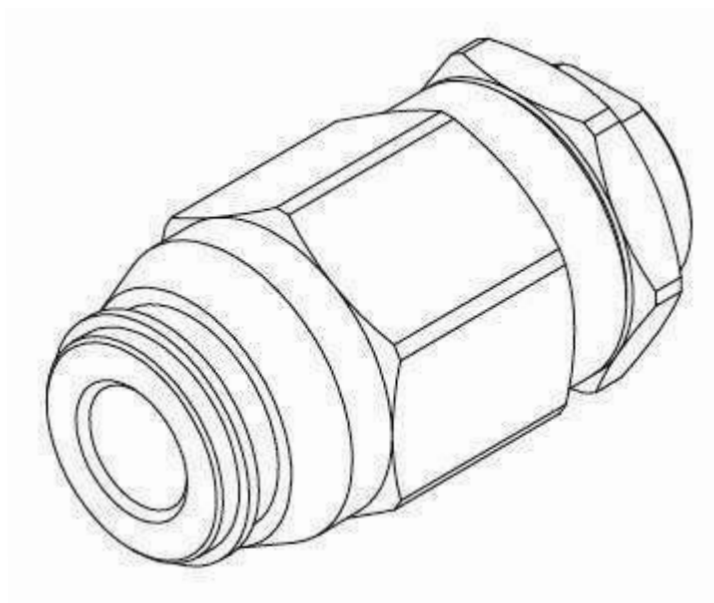
VALVOLE REGOLATRICI DI FLUSSO UNIDIREZIONALI UNIDIRECTIONAL FLOW CONTROL VALVES



Attacchi (E) Ports (E)	Descrizione Description	Cod. Ordinazione Ordering Code	Peso Weight	A	B	C	D	F	G	CH	Portata Max Max Flow
1/4" GAS	VRFU-14	265	0.40	73	4.5	25	75	26	M20x1.5	30	15 L/min
3/8" GAS	VRFU-38	266	0.40	83	4.5	25	83	26	M20x1.5	30	30 L/min
1/2" GAS	VRFU-12	267	0.60	94	4.5	30	90	29	M20x1.5	30	50 L/min
3/4" GAS	VRFU-34	268	1.30	110	10	40	125	39.5	M35x1.5		80 L/min
1" GAS	VRFU-100	269	1.35	135	10	40	125	39.5	M35x1.5		150 L/min

CODICE DI ORDINAZIONE HOW TO ORDER



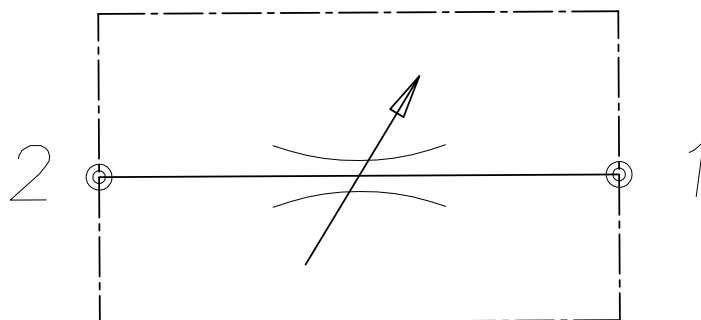


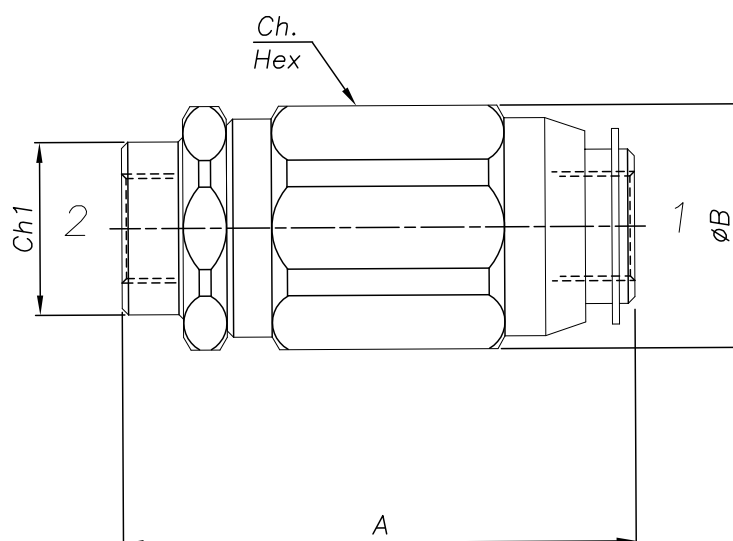
CARATTERISTICHE

Grandezza	1/4" - 3/8" - 1/2" - 3/4"
Portata min/max	15÷80 L/min
Pressione max. di picco	300÷350 bar
Temperatura ambiente	-30°C + 50°C
Temperatura olio	-30°C + 80°C
Filtraggio consigliato	30 micron
Peso	0.24÷1.1 kg

PERFORMANCE

Rated size
Min/max flow-rate
Max peak pressure
Room temperature
Oil temperature
Recommended filtration
Weight





Attacchi Ports	Descrizione Description	Cod. Ordinazione Ordering Code	Portata Max Max Flow	Pressione Max Max Pressure	Peso Weight Kg	A	ØB	Ch	Ch 1
1/4" GAS	VST-BD-14	076	20	350	0.24	62	33.5	30	19
3/8" GAS	VST-BD-38	077	40	350	0.43	73	40.5	36	24
1/2" GAS	VST-BD-12	078	60	350	0.68	83	46	41	30
3/4" GAS	VST-BD-34	079	90	300	1.10	102	60.5	55	36

CODICE DI ORDINAZIONE HOW TO ORDER

004 076 0 0 0

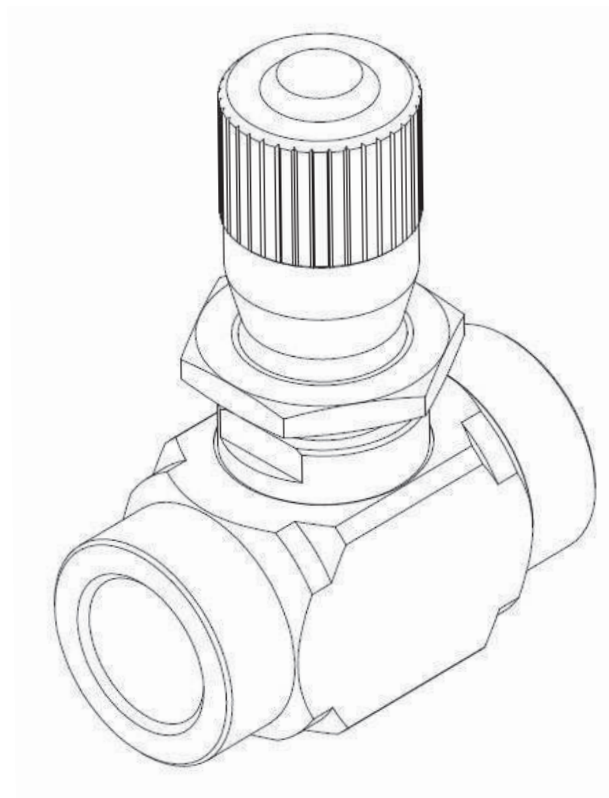
Cod. Ordinazione / Ordering Code

076

077

078

079

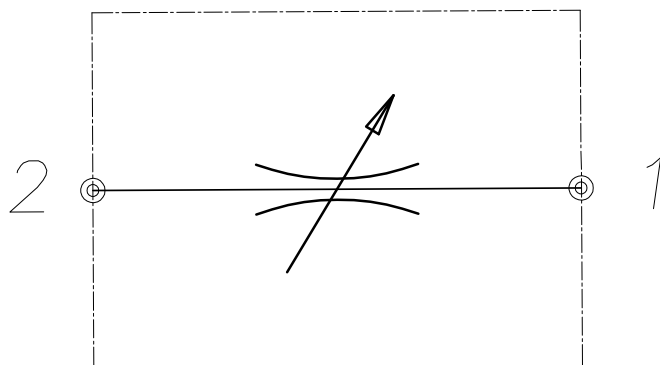


CARATTERISTICHE

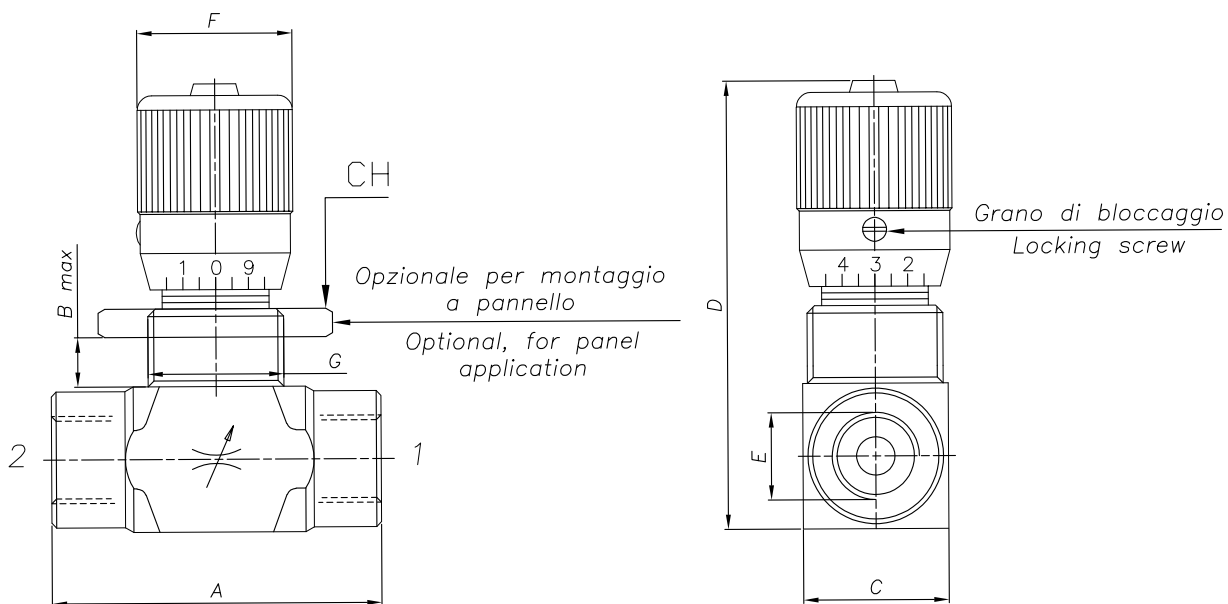
Grandezza	1/4"- 3/8"-1/2"
Portata min/max	15÷50 L/min
Pressione max. di picco	350 bar
Temperatura ambiente	-30°C + 50°C
Temperatura olio	-30°C + 80°C
Filtraggio consigliato	30 micron
Peso	0.33÷0.45 kg

PERFORMANCE

Rated size
Min/max flow-rate
Max peak pressure
Room temperature
Oil temperature
Recommended filtration
Weight

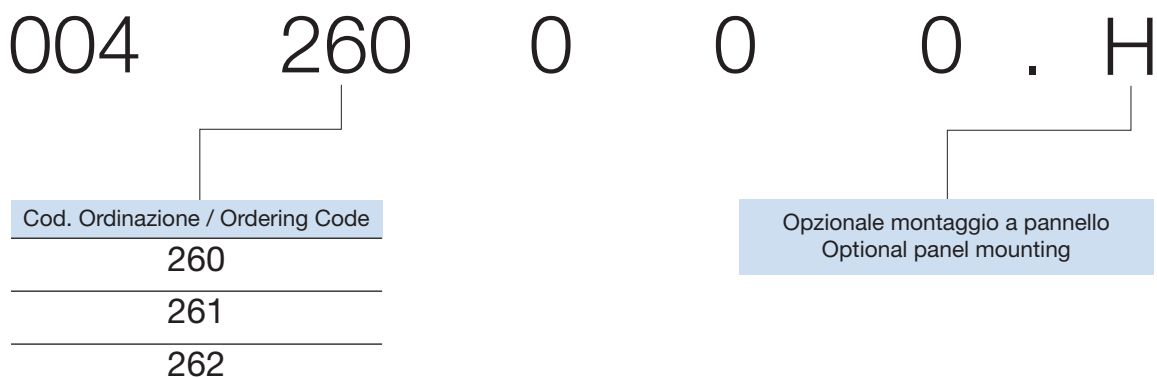


VALVOLE REGOLATRICI DI FLUSSO BIDIREZIONALI BIDIRECTIONAL FLOW CONTROL VALVES



Attacchi (E) Ports (E)	Descrizione Description	Cod. Ordinazione Ordering Code	Peso Weight Kg	A	B	C	D	F	G	CH	Portata Max Max flow
1/4" GAS	VRFB-14	260	0.34	62	4.5	25	80	26	M20x1.5	30	15 L/min
3/8" GAS	VRFB-38	261	0.33	62	4.5	25	80	26	M20x1.5	30	30 L/min
1/2" GAS	VRFB-12	262	0.45	62	4.5	30	88	29	M20x1.5	30	50 L/min

CODICE DI ORDINAZIONE HOW TO ORDER

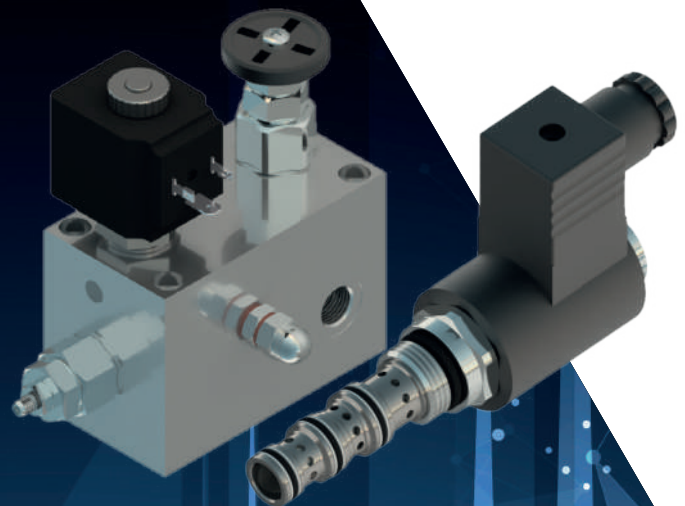


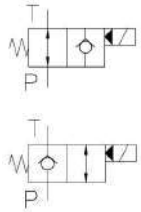


Trust it

ELETTROVALVOLE
E GRUPPI INTEGRATI

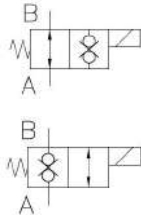
SOLENOID VALVES
AND INTEGRATED BLOCKS





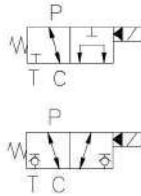
ELETTROVALVOLE 2/2 PILOTATE
PILOT OPERATED 2/2 SOLENOID VALVES

p. 300-315



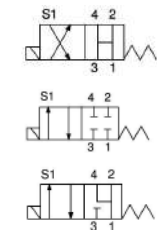
ELETTROVALVOLE 2/2 A DOPPIA TENUTA
DOUBLE LOCK 2/2 SOLENOID VALVES

p. 316-319



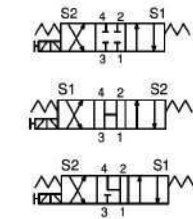
ELETTROVALVOLE 3/2
3/2 SOLENOID VALVES

p. 320-323



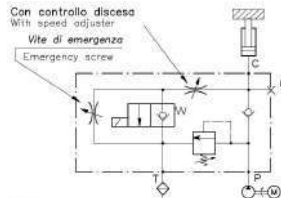
ELETTROVALVOLE 4/2
4/2 SOLENOID VALVES

p. 324-341



ELETTROVALVOLE 4/3
4/3 SOLENOID VALVES

p. 342-357



GRUPPI INTEGRATI PER CONTROLLO CILINDRO, COMANDO ELETTRICO
INTEGRATED BLOCKS DESIGNED TO CONTROL CYLINDER, SOLENOID OPERATED

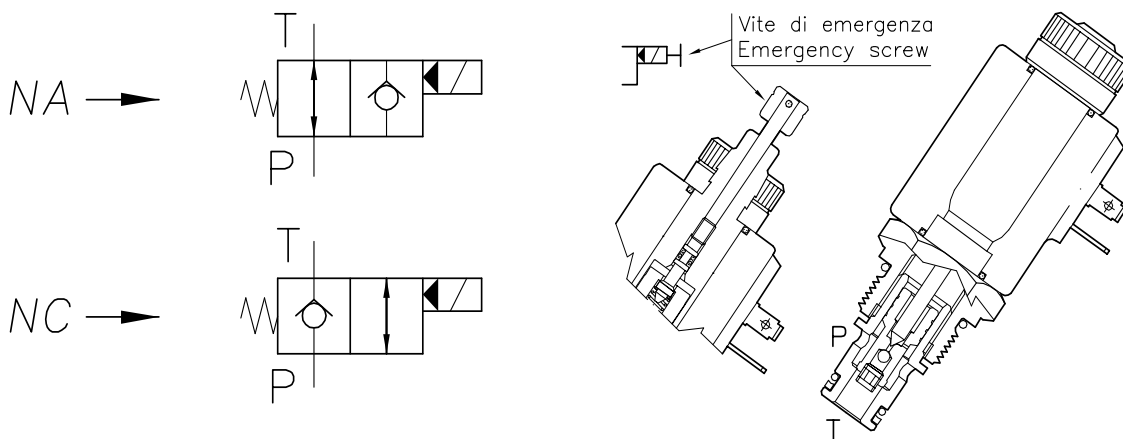
p. 358-363



BOBINE, COLLETTORI, ACCESSORI
COILS, MANIFOLDS, ACCESSORIES

p. 364-377

VE-...-20-...-34UNF-...



CARATTERISTICHE

Luce nominale	DN 6	Rated size
Portata min/max	1/20 l/min - 0.26/5.3 GPM	Min/max flow-rate
Pressione max. NA (magnete C30)	210 bar - 3045 PSI	Max pressure (solenoid C30)
Pressione max. NA (magnete C36)	300 bar - 4350 PSI	Max pressure (solenoid C36)
Pressione max. NC (magnete C30)	210 bar - 3045 PSI	Max pressure (solenoid C30)
Pressione max. NC (magnete C36)	300 bar - 4350 PSI	Max pressure (solenoid C36)
Voltaggio minimo	90% della tens. nom. / of nominal tension	Min. operating voltage
Temperatura ambiente	-30°C + 50°C	Room temperature
Temperatura olio	-30°C + 80°C	Oil temperature
Filtraggio consigliato	25 micron	Recommended filtration
Coppia di serraggio	47 Nm	Tightening torque
Peso	0.120 Kg	Weight

PERFORMANCE

AVVERTENZE:

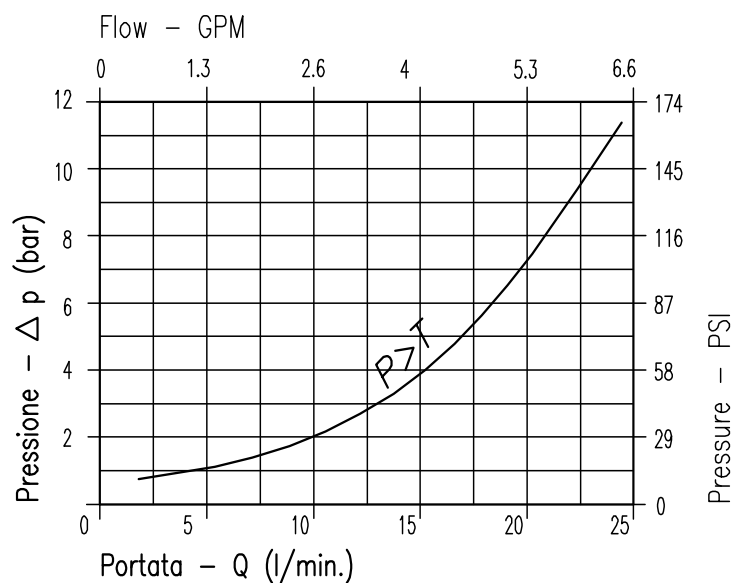
Cartucce NA (normalmente aperte): tutte le cartucce NA sono progettate per funzionare con alimentazione continua; per il funzionamento in corrente alternata occorre usare una bobina di tipo RAC, che accetta tensioni raddrizzate, e un connettore con raddrizzatore.

Magneti: la potenza allo spunto dei magneti in tensione continua è circa 3,5 volte maggiore della potenza operativa.

WARNING:

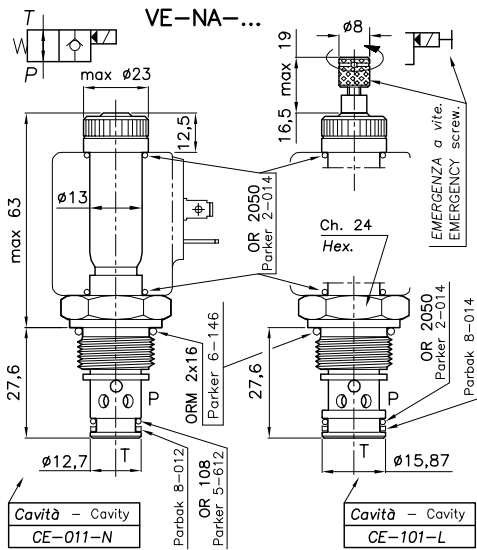
NA cartridges (normally open): all the NA cartridges are designed to work with D.C. power supply. To work with A.C. power supply you have to use a RAC solenoid, which works with rectified power supply, and a connector with rectifier.

Coils: the power consumption at the starting for coils working in D.C. power supply is about 3,5 times higher than the normal operating power consumption.

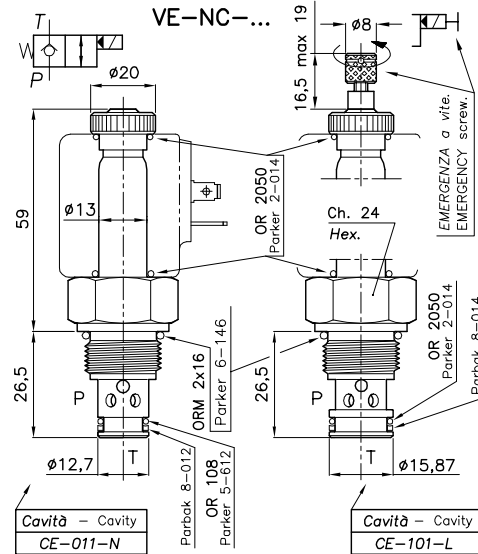


Viscosità olio 46 cSt a 50°C
Oil viscosity 46 cSt at 50°C

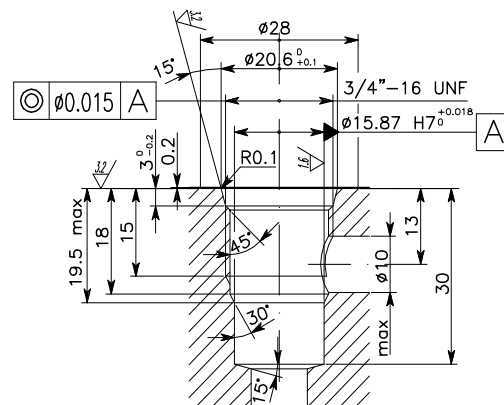
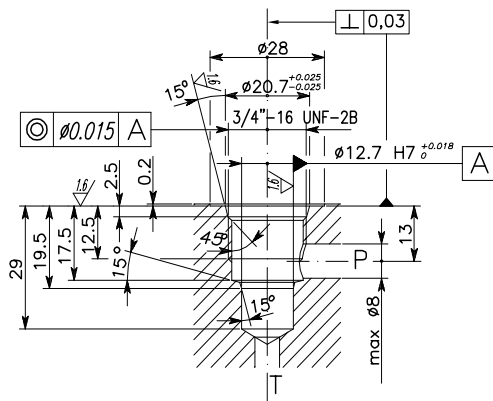
ELETTROVALVOLA A CARTUCCIA A 2 VIE PILOTATA
SOLENOID PILOT OPERATED VALVE, POPPET 2-WAY CARTRIDGE STYLE



CAVITA' CAVITY CE.011.N



CAVITA' CAVITY CE.101.L



DIMENSIONI DIMENSIONS

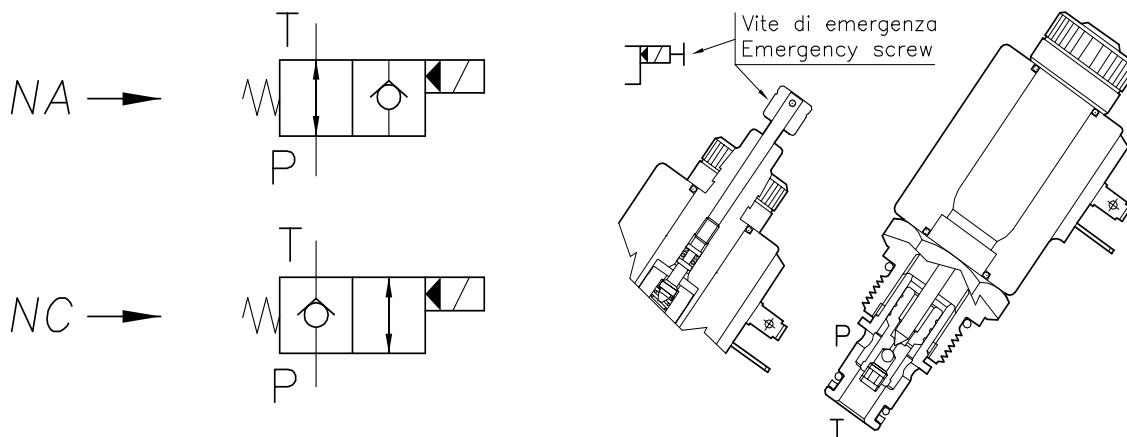
Si raccomanda l'esatta esecuzione della sede - The valve seat should be perfectly tooled

NUMERO VALVOLA MODEL NUMBER	Cavità Cavity	Note Notes	Magnete Coil	Collettore Body
540	CE-011-N	Norm. aperta Normally open	vedi diam. tubo see diam. tube	vedi cavità see cavity
541	CE-011-N	Norm. chiusa Normally closed	vedi diam. tubo see diam. tube	vedi cavità see cavity
542	CE-101-L	Norm. aperta Normally open	vedi diam. tubo see diam. tube	vedi cavità see cavity
543	CE-101-L	Norm. chiusa Normally closed	vedi diam. tubo see diam. tube	vedi cavità see cavity

**CODICE DI ORDINAZIONE
HOW TO ORDER**

005	540	E	0	0
Modello valvola / Model Number		Emergenza a vite Emergency screw		
540		O	Normale - Standard	
541		E	Emergenza a vite - Emergency screw	
542				
543				

VE-...-40-...-34UNF-...



CARATTERISTICHE

Luce nominale	DN 6	Rated size
Portata min/max	1/40 l/min - 0.26/10.6 GPM	Min/max flow-rate
Pressione max. NA (magnete C30)	210 bar - 3045 PSI	Max pressure (solenoid C30)
Pressione max. NA (magnete C36)	300 bar - 4350 PSI	Max pressure (solenoid C36)
Pressione max. NC (magnete C30)	210 bar - 3045 PSI	Max pressure (solenoid C30)
Pressione max. NC (magnete C36)	300 bar - 4350 PSI	Max pressure (solenoid C36)
Voltaggio minimo	90% della tens. nom. / of nominal tension	Min. operating voltage
Temperatura ambiente	-30°C + 50°C	Room temperature
Temperatura olio	-30°C + 80°C	Oil temperature
Filtraggio consigliato	25 micron	Recommended filtration
Coppia di serraggio	47 Nm	Tightening torque
Peso	0.120 Kg	Weight

PERFORMANCE

AVVERTENZE:

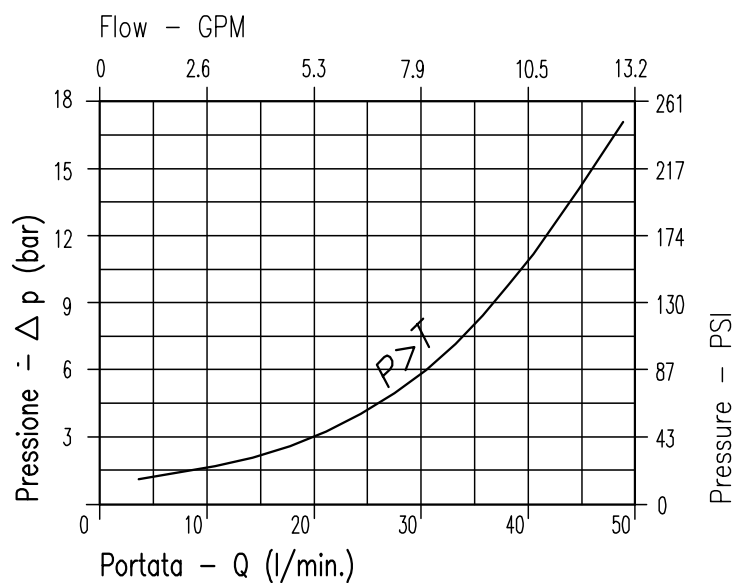
Cartucce NA (normalmente aperte): tutte le cartucce NA sono progettate per funzionare con alimentazione continua; per il funzionamento in corrente alternata occorre usare una bobina di tipo RAC, che accetta tensioni raddrizzate, e un connettore con raddrizzatore.

Magneti: la potenza allo spunto dei magneti in tensione continua è circa 3,5 volte maggiore della potenza operativa.

WARNING:

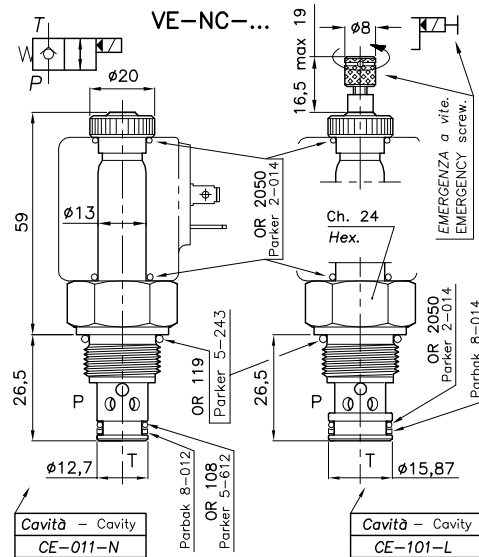
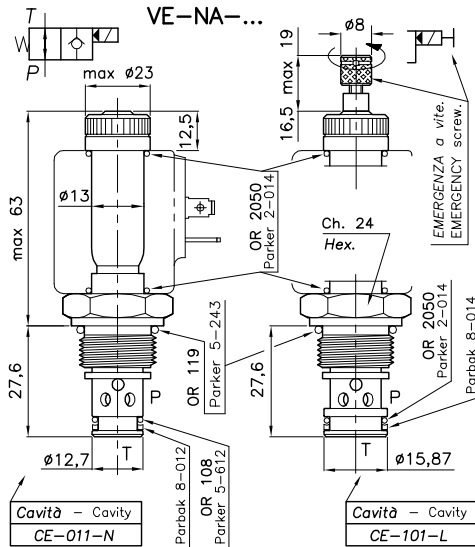
NA cartridges (normally open): all the NA cartridges are designed to work with D.C. power supply. To work with A.C. power supply you have to use a RAC solenoid, which works with rectified power supply, and a connector with rectifier.

Coils: the power consumption at the starting for coils working in D.C. power supply is about 3,5 times higher than the normal operating power consumption.



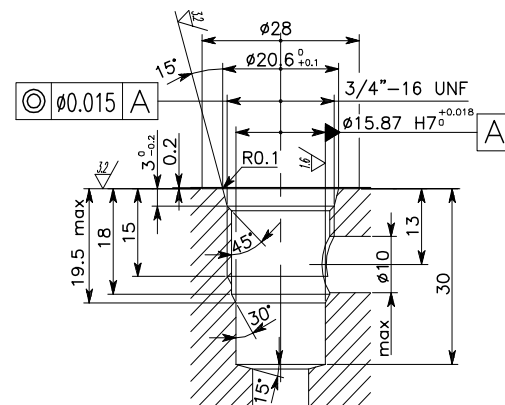
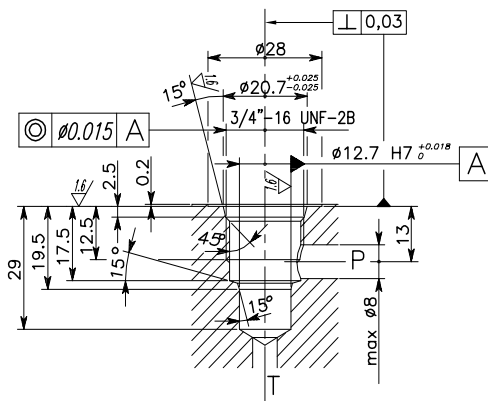
Viscosità olio 46 cSt a 50°C
Oil viscosity 46 cSt at 50°C

**ELETTROVALVOLA A CARTUCCIA A 2 VIE PILOTATA
SOLENOID PILOT OPERATED VALVE, POPPET 2-WAY CARTRIDGE STYLE**



**CAVITÀ
CAVITY CE.011.N**

**CAVITÀ
CAVITY CE.101.L**



**DIMENSIONI
DIMENSIONS**

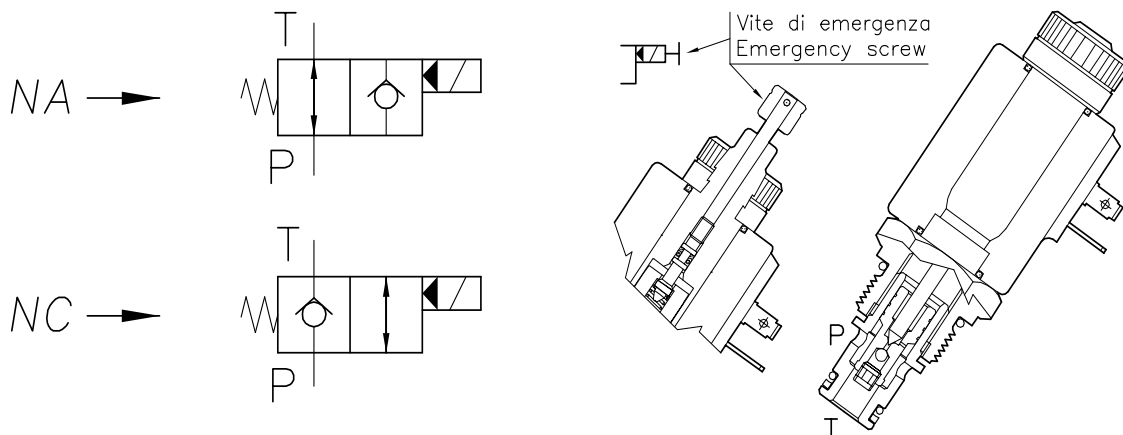
Si raccomanda l'esatta esecuzione della sede - The valve seat should be perfectly tooled

NUMERO VALVOLA MODEL NUMBER	Cavità Cavity	Note Notes	Magnete Coil	Collettore Body
544	CE-011-N	Norm. aperta Normally open	vedi diam. tubo see diam. tube	vedi cavità see cavity
545	CE-011-N	Norm. chiusa Normally closed	vedi diam. tubo see diam. tube	vedi cavità see cavity
546	CE-101-L	Norm. aperta Normally open	vedi diam. tubo see diam. tube	vedi cavità see cavity
547	CE-101-L	Norm. chiusa Normally closed	vedi diam. tubo see diam. tube	vedi cavità see cavity

**CODICE DI ORDINAZIONE
HOW TO ORDER**

005	544	E	0	0
Modello valvola / Model Number		Emergenza a vite Emergency screw		
544		O	Normale - Standard	
545		E	Emergenza a vite - Emergency screw	
546				
547				

VEP-...-40-...-34UNF-...



CARATTERISTICHE

Luce nominale	DN 6
Portata min/max	1/40 l/min - 0.26/10.6 GPM
Pressione max. picco	350 bar - 5075 PSI
Pressione max. lavoro	320 bar - 4640 PSI
Voltaggio minimo	90% della tens. nom. / of nominal tension
Temperatura ambiente	-30°C + 50°C
Temperatura olio	-30°C + 80°C
Filtraggio consigliato	25 micron
Coppia di serraggio	47 Nm
Peso	0.120 Kg

PERFORMANCE

Rated size
Min/max flow-rate
Max peak pressure
Max. operating pressure
Min. operating voltage
Room temperature
Oil temperature
Recommended filtration
Tightening torque
Weight

AVVERTENZE:

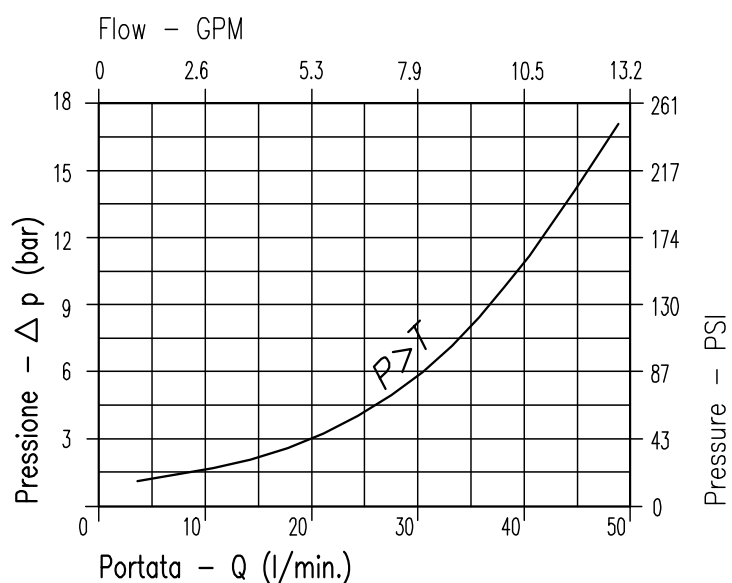
Cartucce NA (normalmente aperte): tutte le cartucce NA sono progettate per funzionare con alimentazione continua; per il funzionamento in corrente alternata occorre usare una bobina di tipo RAC, che accetta tensioni raddrizzate, e un connettore con raddrizzatore.

Magneti: la potenza allo spunto dei magneti in tensione continua è circa 3,5 volte maggiore della potenza operativa.

WARNING:

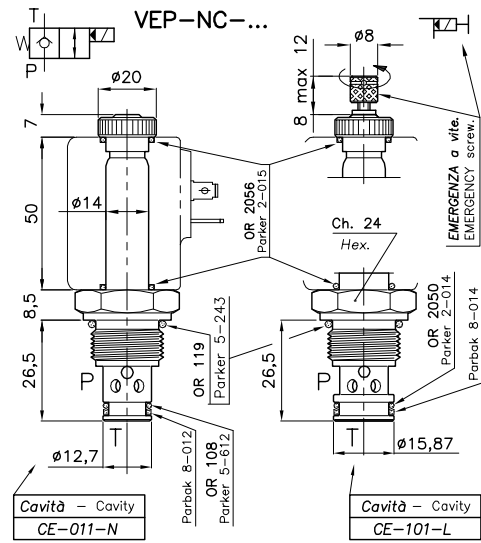
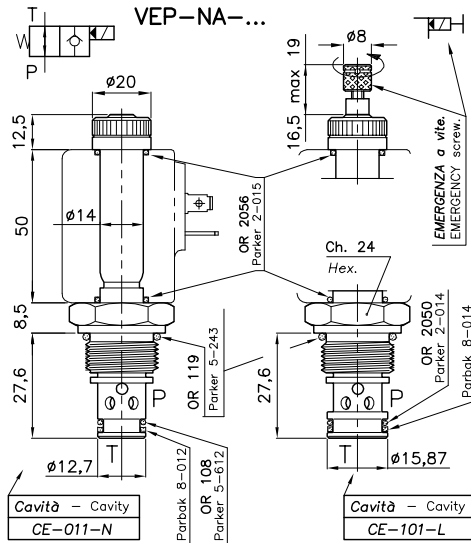
NA cartridges (normally open): all the NA cartridges are designed to work with D.C. power supply. To work with A.C. power supply you have to use a RAC solenoid, which works with rectified power supply, and a connector with rectifier.

Coils: the power consumption at the starting for coils working in D.C. power supply is about 3,5 times higher than the normal operating power consumption.



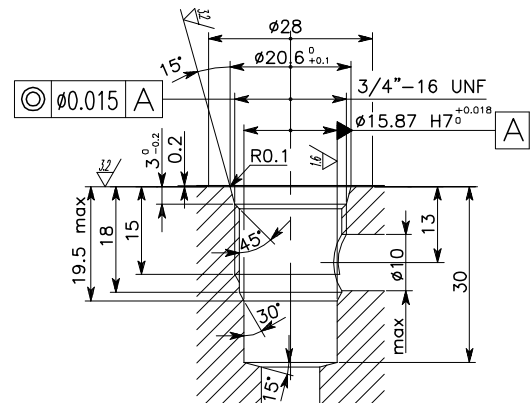
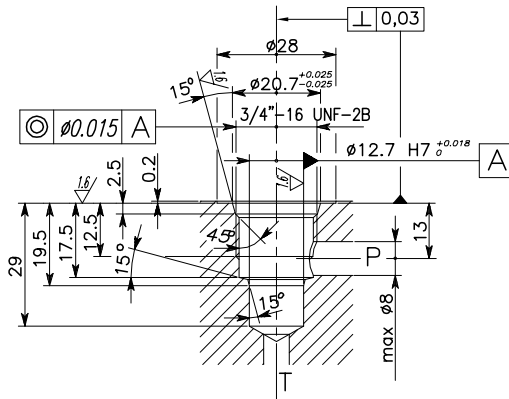
Viscosità olio 46 cSt a 50°C
Oil viscosity 46 cSt at 50°C

ELETTROVALVOLA A CARTUCCIA A 2 VIE PILOTATA SOLENOID PILOT OPERATED VALVE, POPPET 2-WAY CARTRIDGE STYLE



CAVITÀ CAVITY CE.011.N

CAVITÀ CAVITY CE.101.L



DIMENSIONI DIMENSIONS

Si raccomanda l'esatta esecuzione della sede - The valve seat should be perfectly tooled

NUMERO VALVOLA MODEL NUMBER	Cavità Cavity	Note Notes	Magnete Coil	Collettore Body
548	CE-011-N	Norm. aperta Normally open	vedi diam. tubo see diam. tube	vedi cavità see cavity
549	CE-011-N	Norm. chiusa Normally closed	vedi diam. tubo see diam. tube	vedi cavità see cavity
550	CE-101-L	Norm. aperta Normally open	vedi diam. tubo see diam. tube	vedi cavità see cavity
551	CE-101-L	Norm. chiusa Normally closed	vedi diam. tubo see diam. tube	vedi cavità see cavity

CODICE DI ORDINAZIONE HOW TO ORDER

005

548

E

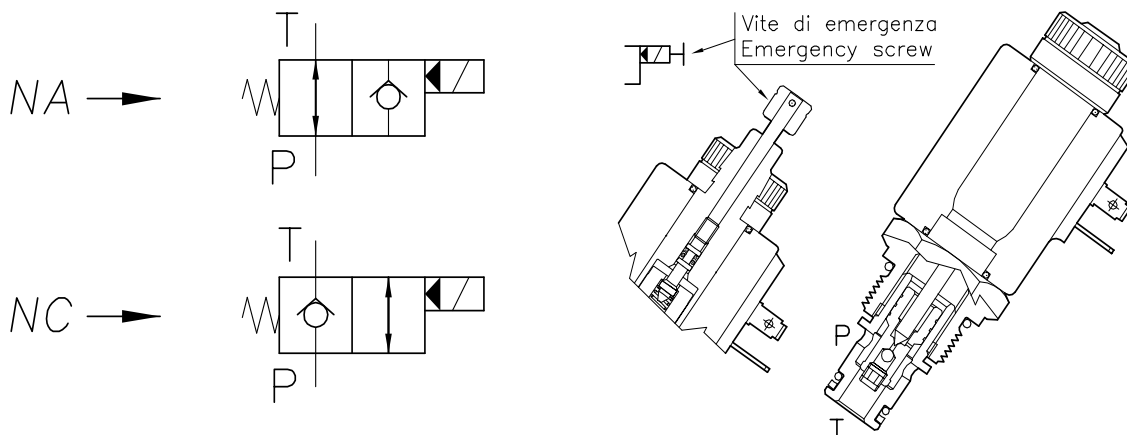
0

0

Modello valvola / Model Number
548
549
550
551

Emergenza a vite Emergency screw	
O	Normale - Standard
E	Emergenza a vite - Emergency screw

VEP-...-50-020N-78UNF-...



CARATTERISTICHE

Luce nominale	DN 6
Portata min/max	1/50 l/min - 0.26/13.2 GPM
Pressione max.	350 bar - 5075 PSI
Voltaggio minimo	90% della tens. nom. / of nominal tension
Temperatura ambiente	-30°C + 50°C
Temperatura olio	-30°C + 80°C
Filtraggio consigliato	25 micron
Coppia di serraggio	47 Nm
Peso	0.120 Kg

PERFORMANCE

Rated size
Min/max flow-rate
Max pressure
Min. operating voltage
Room temperature
Oil temperature
Recommended filtration
Tightening torque
Weight

AVVERTENZE:

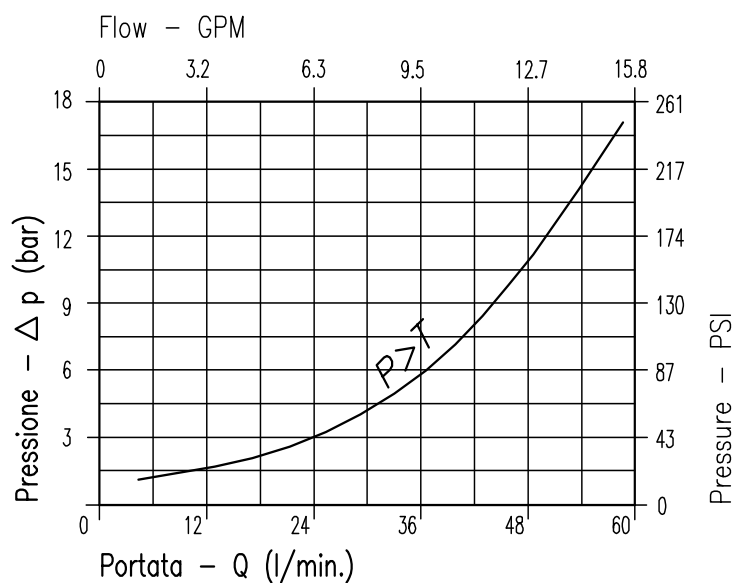
Cartucce NA (normalmente aperte): tutte le cartucce NA sono progettate per funzionare con alimentazione continua; per il funzionamento in corrente alternata occorre usare una bobina di tipo RAC, che accetta tensioni raddrizzate, e un connettore con raddrizzatore.

Magneti: la potenza allo spunto dei magneti in tensione continua è circa 3,5 volte maggiore della potenza operativa.

WARNING:

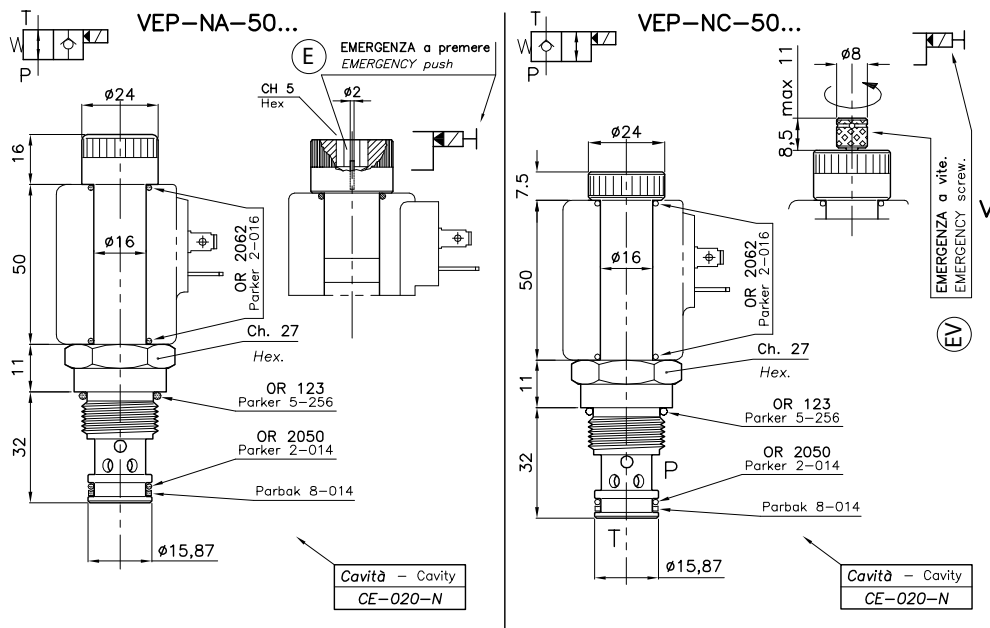
NA cartridges (normally open): all the NA cartridges are designed to work with D.C. power supply. To work with A.C. power supply you have to use a RAC solenoid, which works with rectified power supply, and a connector with rectifier.

Coils: the power consumption at the starting for coils working in D.C. power supply is about 3,5 times higher than the normal operating power consumption.

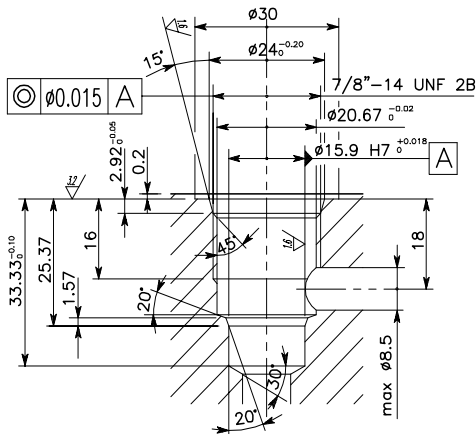


Viscosità olio 46 cSt a 50°C
Oil viscosity 46 cSt at 50°C

ELETTROVALVOLA A CARTUCCIA A 2 VIE PILOTATA SOLENOID PILOT OPERATED VALVE, POPPET 2-WAY CARTRIDGE STYLE



CAVITA' CAVITY CE.020.N



Si raccomanda l'esatta esecuzione della sede
The valve seat should be perfectly tooled

DIMENSIONI DIMENSIONS

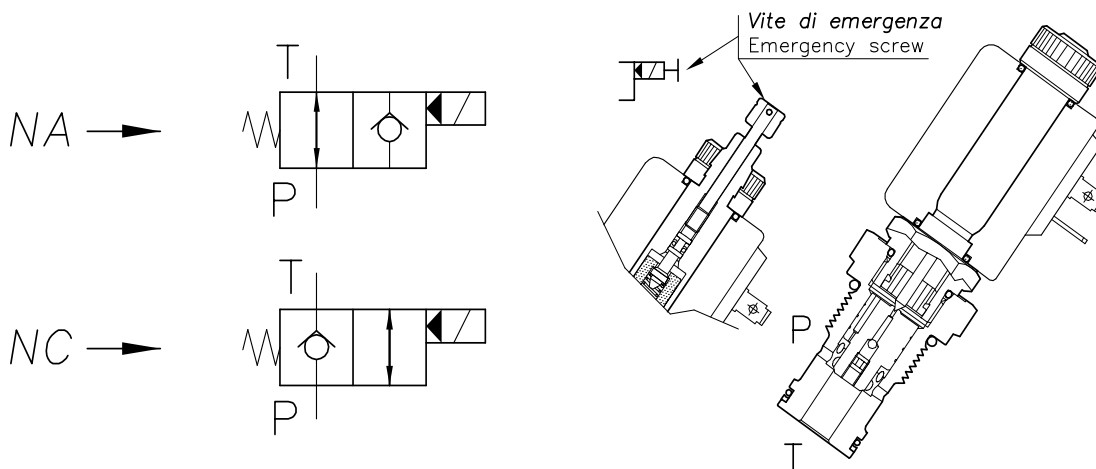
NUMERO VALVOLA MODEL NUMBER	Cavità Cavity	Note Notes	Magnete Coil	Collettore Body
552	CE-020-N	Norm. aperta Normally open	vedi diam. tubo see diam. tube	vedi cavità see cavity
553	CE-020-N	Norm. chiusa Normally closed	vedi diam. tubo see diam. tube	vedi cavità see cavity

CODICE DI ORDINAZIONE HOW TO ORDER

005 552 E0 0

Modello valvola / Model Number	Emergenza a vite Emergency screw
552	OO Normale - Standard
553	EO Emergenza a premere - Push type emergency
	EV Emergenza a vite - Emergency screw

VE-...-80-102L-34GAS-...



CARATTERISTICHE

Luce nominale	DN 9
Portata min/max	1/80 l/min - 0.26/21.1 GPM
Pressione max.	300 bar - 4350 PSI
Voltaggio minimo	90% della tens. nom. / of nominal tension
Temperatura ambiente	-30°C + 50°C
Temperatura olio	-30°C + 80°C
Filtraggio consigliato	25 micron
Coppia di serraggio	47 Nm
Peso	0.250 Kg

PERFORMANCE

Rated size
Min/max flow-rate
Max pressure
Min. operating voltage
Room temperature
Oil temperature
Recommended filtration
Tightening torque
Weight

AVVERTENZE:

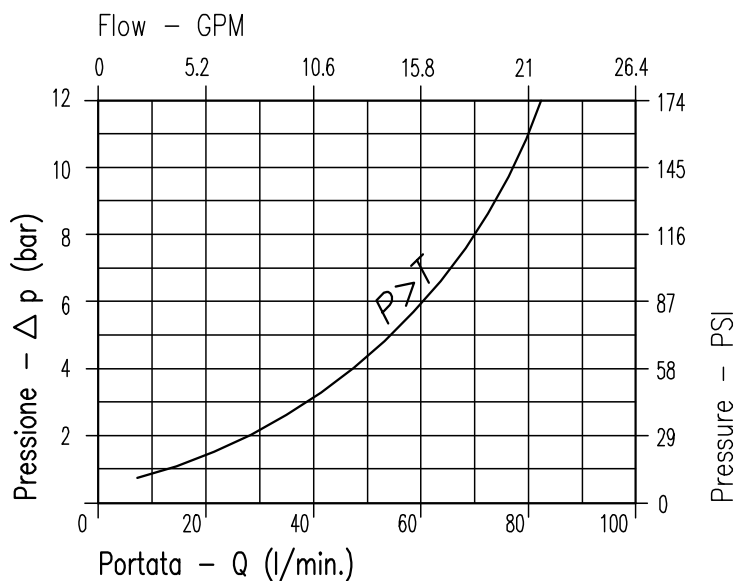
Cartucce NA (normalmente aperte): tutte le cartucce NA sono progettate per funzionare con alimentazione continua; per il funzionamento in corrente alternata occorre usare una bobina di tipo RAC, che accetta tensioni raddrizzate, e un connettore con raddrizzatore.

Magneti: la potenza allo spunto dei magneti in tensione continua è circa 3,5 volte maggiore della potenza operativa.

WARNING:

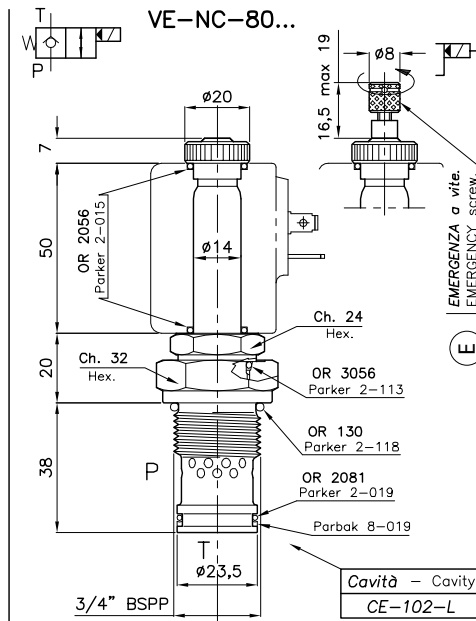
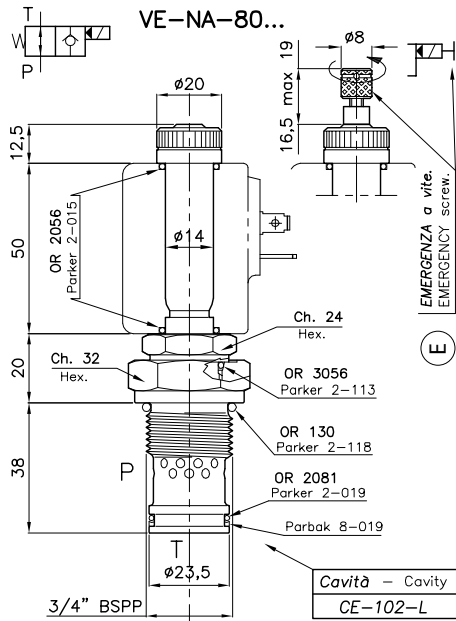
NA cartridges (normally open): all the NA cartridges are designed to work with D.C. power supply. To work with A.C. power supply you have to use a RAC solenoid, which works with rectified power supply, and a connector with rectifier.

Coils: the power consumption at the starting for coils working in D.C. power supply is about 3,5 times higher than the normal operating power consumption.

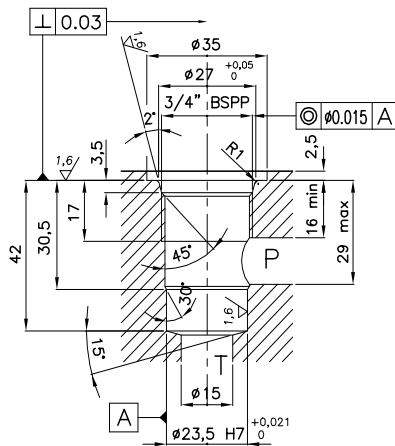


Viscosità olio 46 cSt a 50°C
Oil viscosity 46 cSt at 50°C

ELETTROVALVOLA A CARTUCCIA A 2 VIE PILOTATA
SOLENOID PILOT OPERATED VALVE, POPPET 2-WAY CARTRIDGE STYLE



CAVITA' CAVITY CE.102.L



Si raccomanda l'esatta esecuzione della sede
 The valve seat should be perfectly tooled

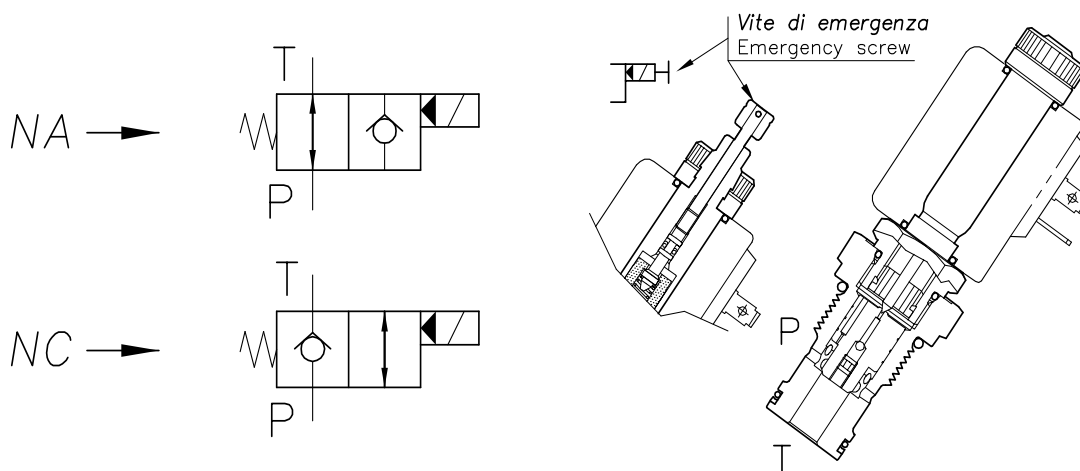
DIMENSIONI DIMENSIONS

NUMERO VALVOLA MODEL NUMBER	Cavità Cavity	Note Notes	Magnete Coil	Collettore Body
554	CE-102-L	Norm. aperta Normally open	vedi diam. tubo see diam. tube	vedi cavità see cavity
555	CE-102-L	Norm. chiusa Normally closed	vedi diam. tubo see diam. tube	vedi cavità see cavity

**CODICE DI ORDINAZIONE
HOW TO ORDER**

005	554	E	0	0
Modello valvola / Model Number		Emergenza a vite Emergency screw		
554		O Normale - Standard		
555		E Emergenza a vite - Emergency screw		

VEP-...-80-102L-34GAS-...



CARATTERISTICHE

Luce nominale	DN 9
Portata min/max	1/80 l/min - 0.26/21.1 GPM
Pressione max.	350 bar - 5075 PSI
Voltaggio minimo	90% della tens. nom. / of nominal tension
Temperatura ambiente	-30°C + 50°C
Temperatura olio	-30°C + 80°C
Filtraggio consigliato	25 micron
Coppia di serraggio	47 Nm
Peso	0.250 Kg

PERFORMANCE

Rated size
Min/max flow-rate
Max pressure
Min. operating voltage
Room temperature
Oil temperature
Recommended filtration
Tightening torque
Weight

AVVERTENZE:

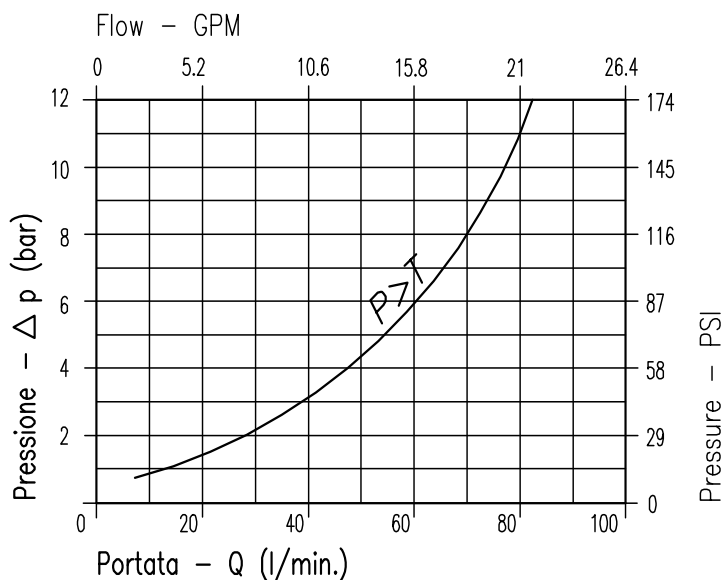
Cartucce NA (normalmente aperte): tutte le cartucce NA sono progettate per funzionare con alimentazione continua; per il funzionamento in corrente alternata occorre usare una bobina di tipo RAC, che accetta tensioni raddrizzate, e un connettore con raddrizzatore.

Magneti: la potenza allo spunto dei magneti in tensione continua è circa 3,5 volte maggiore della potenza operativa.

WARNING:

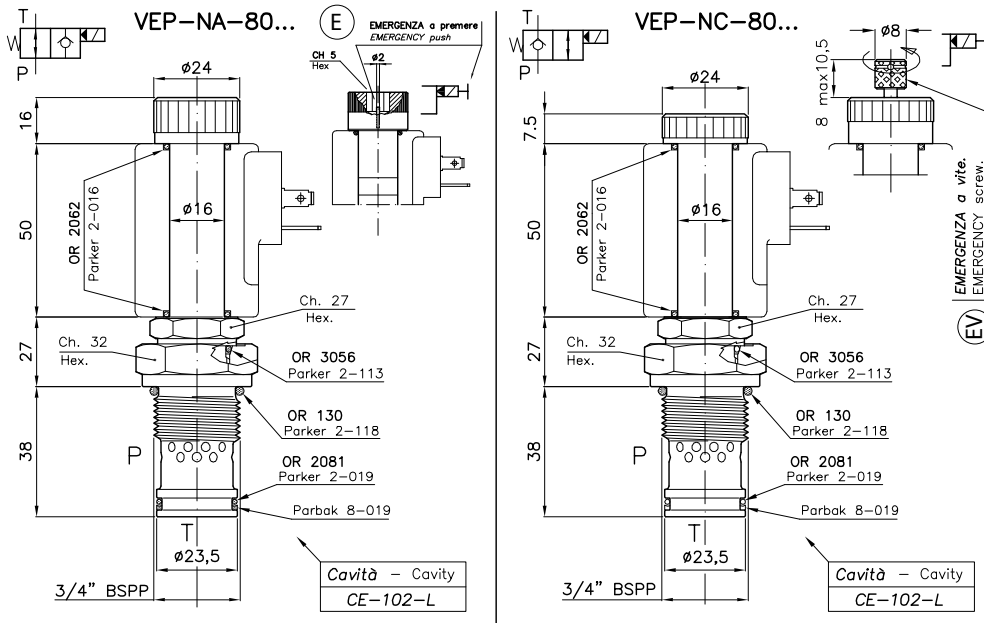
NA cartridges (normally open): all the NA cartridges are designed to work with D.C. power supply. To work with A.C. power supply you have to use a RAC solenoid, which works with rectified power supply, and a connector with rectifier.

Coils: the power consumption at the starting for coils working in D.C. power supply is about 3,5 times higher than the normal operating power consumption.

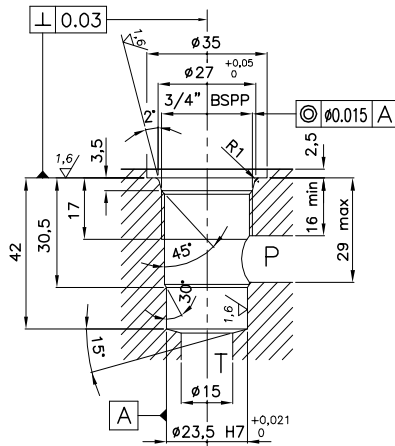


Viscosità olio 46 cSt a 50°C
Oil viscosity 46 cSt at 50°C

ELETTROVALVOLA A CARTUCCIA A 2 VIE PILOTATA
SOLENOID PILOT OPERATED VALVE, POPPET 2-WAY CARTRIDGE STYLE



CAVITA' / CAVITY CE.102.L



Si raccomanda l'esatta esecuzione della sede
 The valve seat should be perfectly tooled

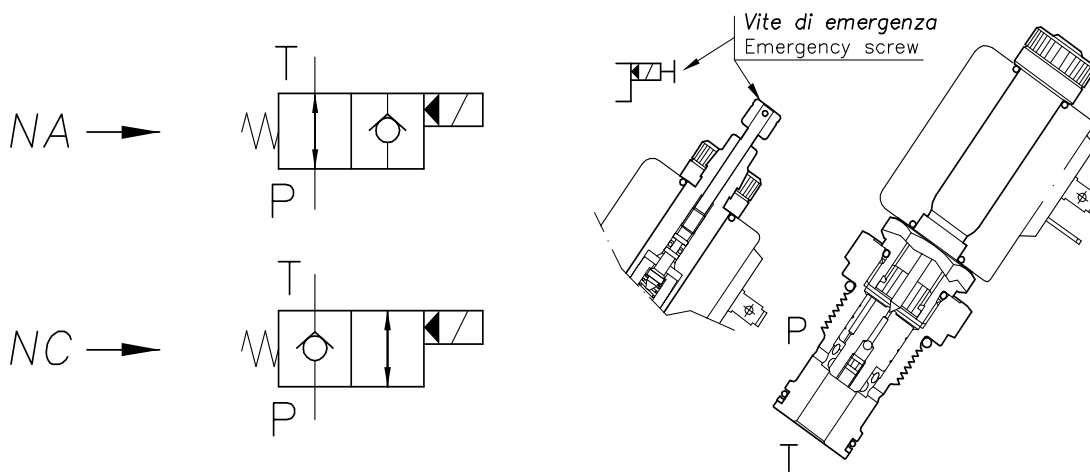
DIMENSIONI / DIMENSIONS

NUMERO VALVOLA / MODEL NUMBER	Cavità / Cavity	Note / Notes	Magnete / Coil	Collettore / Body
558	CE-102-L	Norm. aperta / Normally open	vedi diam. tubo / see diam. tube	vedi cavità / see cavity
559	CE-102-L	Norm. chiusa / Normally closed	vedi diam. tubo / see diam. tube	vedi cavità / see cavity

CODICE DI ORDINAZIONE / HOW TO ORDER

005	558	E0	0
Modello valvola / Model Number		Emergenza a vite / Emergency screw	
558		OO	Normale - Standard
559		EO	Emergenza a premere - Push type emergency
		EV	Emergenza a vite - Emergency screw

VE-...-150-114N-100GAS-...



CARATTERISTICHE

Luce nominale	DN 11.5
Portata min/max	1/150 l/min - 0.26/39.6 GPM
Pressione max.	300 bar - 4350 PSI
Voltaggio minimo	90% della tens. nom. / of nominal tension
Temperatura ambiente	-30°C + 50°C
Temperatura olio	-30°C + 80°C
Filtraggio consigliato	25 micron
Coppia di serraggio	47 Nm
Peso	0.390 Kg

PERFORMANCE

Rated size
Min/max flow-rate
Max pressure
Min. operating voltage
Room temperature
Oil temperature
Recommended filtration
Tightening torque
Weight

AVVERTENZE:

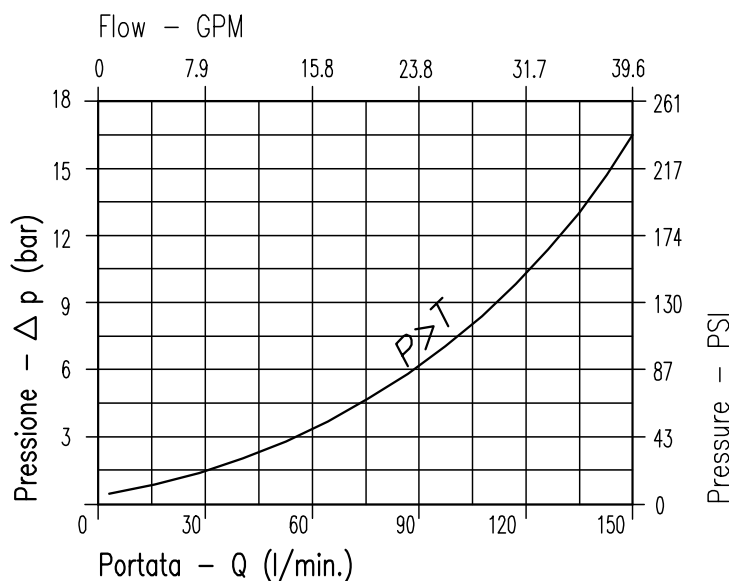
Cartucce NA (normalmente aperte): tutte le cartucce NA sono progettate per funzionare con alimentazione continua; per il funzionamento in corrente alternata occorre usare una bobina di tipo RAC, che accetta tensioni raddrizzate, e un connettore con raddrizzatore.

Magneti: la potenza allo spunto dei magneti in tensione continua è circa 3,5 volte maggiore della potenza operativa.

WARNING:

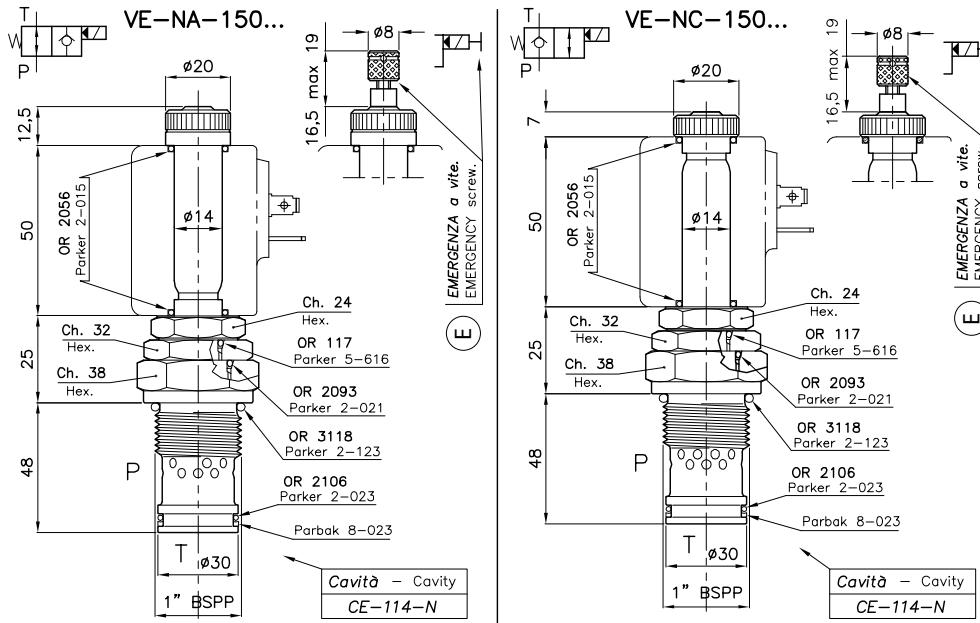
NA cartridges (normally open): all the NA cartridges are designed to work with D.C. power supply. To work with A.C. power supply you have to use a RAC solenoid, which works with rectified power supply, and a connector with rectifier.

Coils: the power consumption at the starting for coils working in D.C. power supply is about 3,5 times higher than the normal operating power consumption.

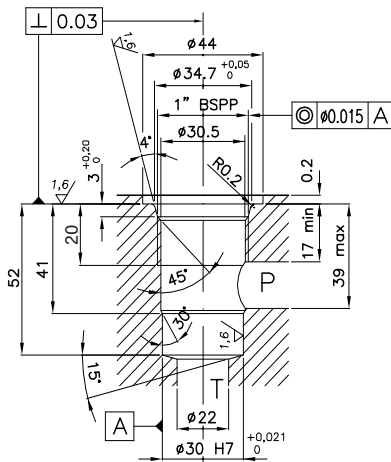


Viscosità olio 46 cSt a 50°C
Oil viscosity 46 cSt at 50°C

ELETTROVALVOLA A CARTUCCIA A 2 VIE PILOTATA
SOLENOID PILOT OPERATED VALVE, POPPET 2-WAY CARTRIDGE STYLE



CAVITA' CE.114.N
CAVITY



Si raccomanda l'esatta esecuzione della sede
 The valve seat should be perfectly tooled

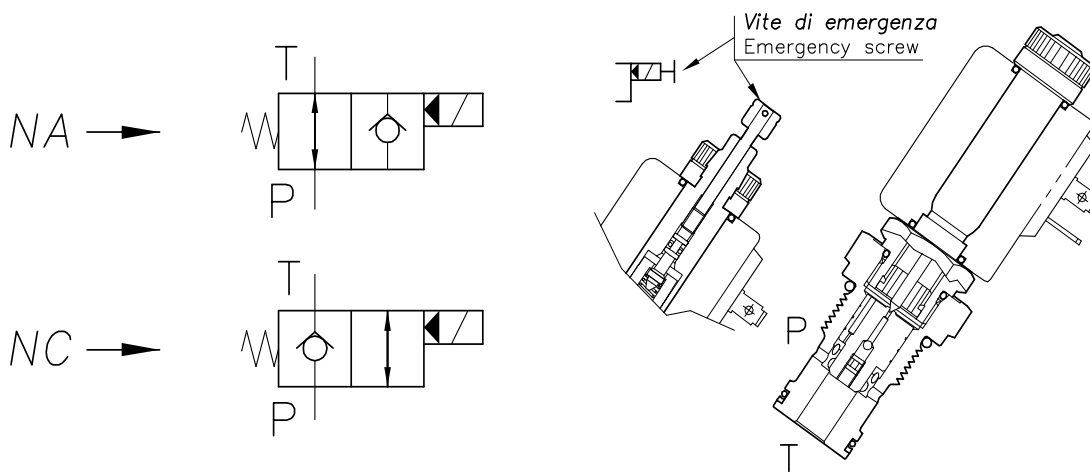
DIMENSIONI DIMENSIONS

NUMERO VALVOLA MODEL NUMBER	Cavità Cavity	Note Notes	Magnete Coil	Collettore Body
556	CE-114-N	Norm. aperta Normally open	vedi diam. tubo see diam. tube	vedi cavità see cavity
557	CE-114-N	Norm. chiusa Normally closed	vedi diam. tubo see diam. tube	vedi cavità see cavity

CODICE DI ORDINAZIONE HOW TO ORDER

005	556	E	0	0
Modello valvola / Model Number		Emergenza Emergency		
556		O Normale - Standard		
557		E Emergenza a vite - Emergency screw		

VEP-...-150-114N-100GAS-...



CARATTERISTICHE

Luce nominale	DN 11.5
Portata min/max	1/150 l/min - 0.26/39.6 GPM
Pressione max.	300 bar - 4350 PSI
Voltaggio minimo	90% della tens. nom. / of nominal tension
Temperatura ambiente	-30°C + 50°C
Temperatura olio	-30°C + 80°C
Filtraggio consigliato	25 micron
Coppia di serraggio	47 Nm
Peso	0.390 Kg

PERFORMANCE

Rated size
Min/max flow-rate
Max pressure
Min. operating voltage
Room temperature
Oil temperature
Recommended filtration
Tightening torque
Weight

AVVERTENZE:

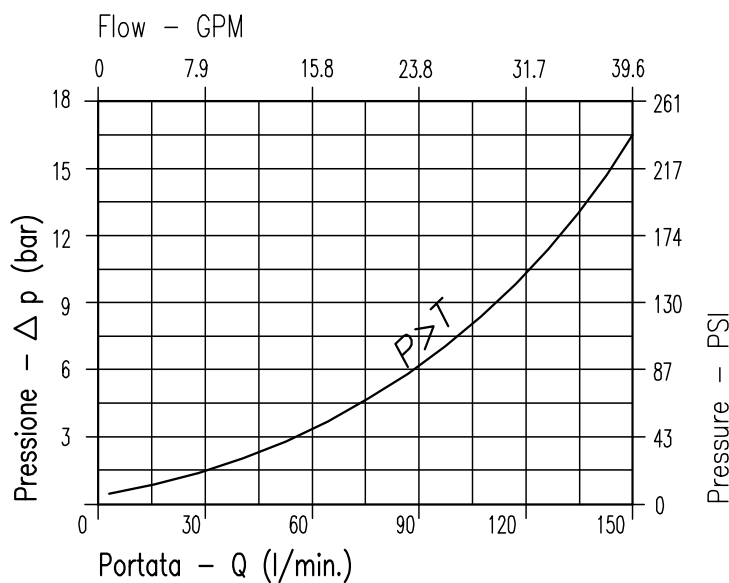
Cartucce NA (normalmente aperte): tutte le cartucce NA sono progettate per funzionare con alimentazione continua; per il funzionamento in corrente alternata occorre usare una bobina di tipo RAC, che accetta tensioni raddrizzate, e un connettore con raddrizzatore.

Magneti: la potenza allo spunto dei magneti in tensione continua è circa 3,5 volte maggiore della potenza operativa.

WARNING:

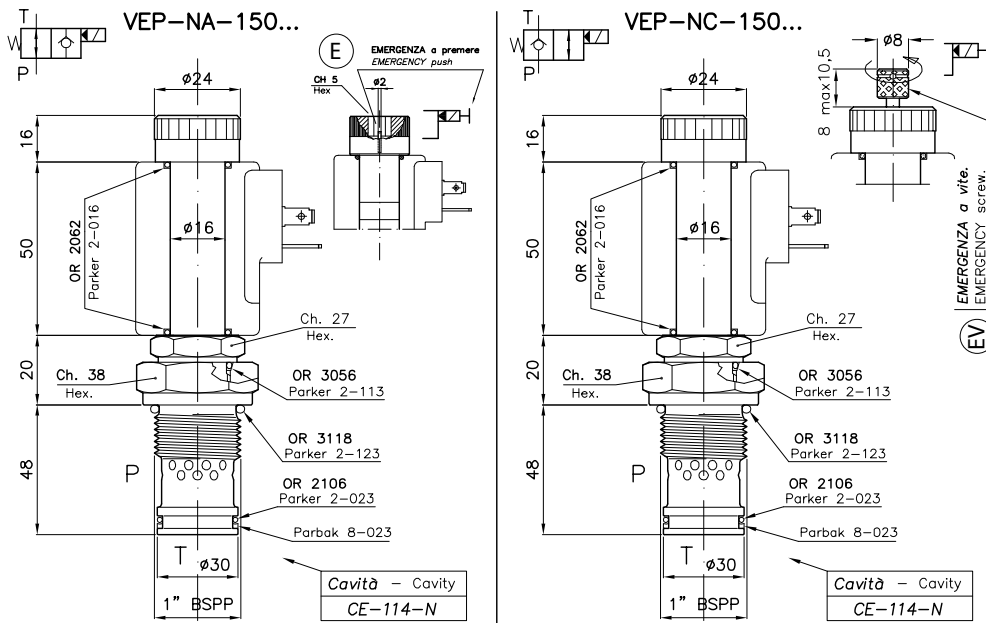
NA cartridges (normally open): all the NA cartridges are designed to work with D.C. power supply. To work with A.C. power supply you have to use a RAC solenoid, which works with rectified power supply, and a connector with rectifier.

Coils: the power consumption at the starting for coils working in D.C. power supply is about 3,5 times higher than the normal operating power consumption.

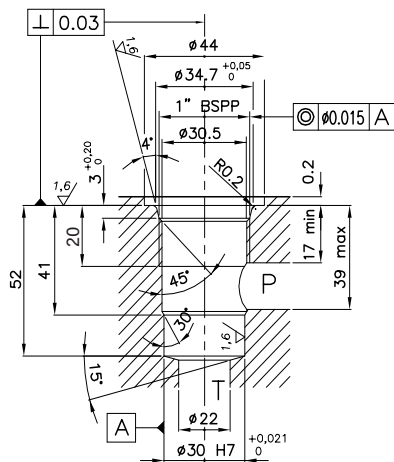


Viscosità olio 46 cSt a 50°C
Oil viscosity 46 cSt at 50°C

ELETTROVALVOLA A CARTUCCIA A 2 VIE PILOTATA SOLENOID PILOT OPERATED VALVE, POPPET 2-WAY CARTRIDGE STYLE



CAVITA' CAVITY CE.114.N



Si raccomanda l'esatta esecuzione della sede
The valve seat should be perfectly tooled

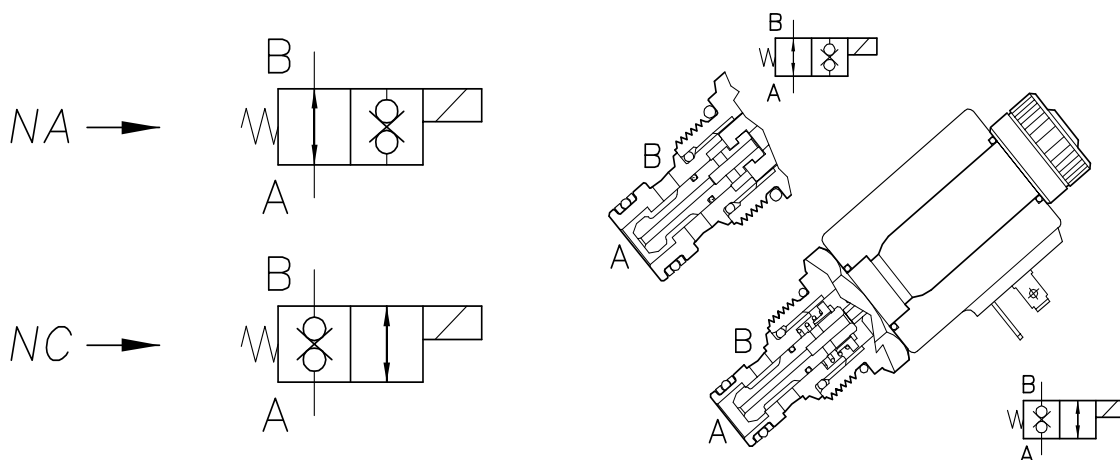
DIMENSIONI DIMENSIONS

NUMERO VALVOLA MODEL NUMBER	Cavità Cavity	Note Notes	Magnete Coil	Collettore Body
560	CE-114-N	Norm. aperta Normally open	vedi diam. tubo see diam. tube	vedi cavità see cavity
561	CE-114-N	Norm. chiusa Normally closed	vedi diam. tubo see diam. tube	vedi cavità see cavity

CODICE DI ORDINAZIONE HOW TO ORDER

005	560	EO	0
Modello valvola / Model Number		Emergenza Emergency	
560		OO Normale - Standard	
561		EO Emergenza a premere - Push type emergency	
		EV Emergenza a vite - Emergency screw	

VEDT-...-15-...-34UNF-...



CARATTERISTICHE

Luce nominale	DN 6
Portata min/max	1/10 l/min - 0.26/2,6 GPM
Pressione max.	210 bar - 3045 PSI
Voltaggio minimo	90% della tens. nom. / of nominal tension
Temperatura ambiente	-30°C + 50°C
Temperatura olio	-30°C + 80°C
Filtraggio consigliato	25 micron
Coppia di serraggio	47 Nm
Peso	0.150 Kg

PERFORMANCE

Rated size
Min/max flow-rate
Max pressure
Min. operating voltage
Room temperature
Oil temperature
Recommended filtration
Tightening torque
Weight

LEGGERE ATTENTAMENTE AVVERTENZE:

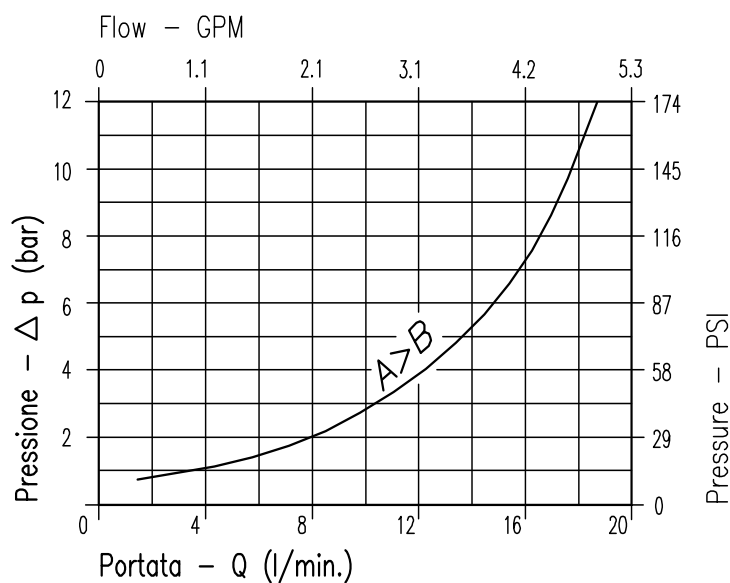
Queste cartucce sono progettate per funzionare con alimentazione continua; per il funzionamento in corrente alternata occorre usare una bobina di tipo RAC, che accetta tensioni raddrizzate, e un connettore con raddrizzatore.

Magneti: la potenza allo spunto dei magneti in tensione continua è circa 3,5 volte maggiore della potenza operativa.

READ CAREFULLY WARNING:

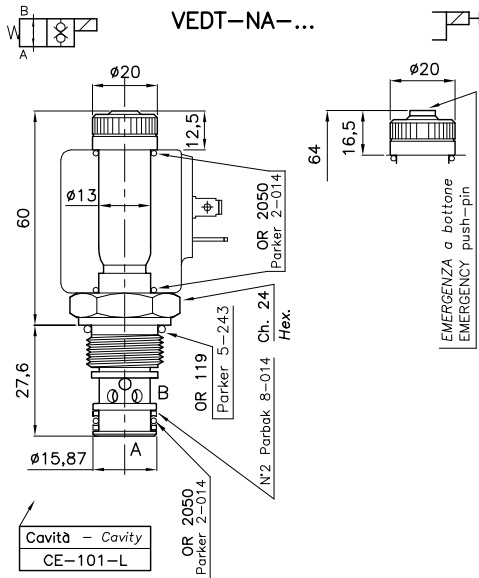
This cartridges are designed to work with D.C. power supply. To work with A.C. power supply you have to use a RAC solenoid, which works with rectified power supply, and a connector with rectifier.

Coils: the power consumption at the starting for coils workingin D.C. power supply is about 3.5 times higher than the normal operating power consumption.

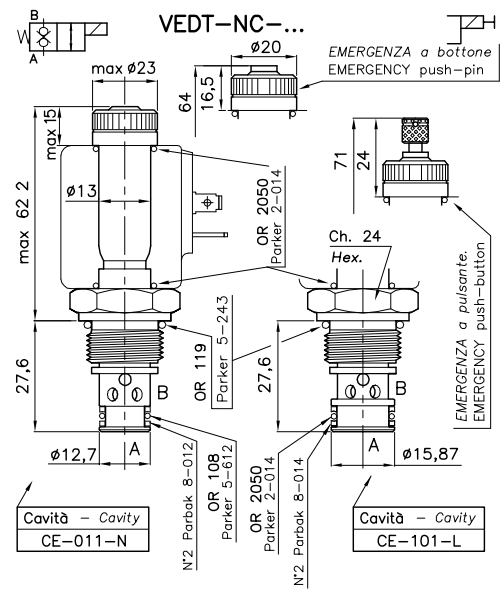


Viscosità olio 46 cSt a 50°C
Oil viscosity 46 cSt at 50°C

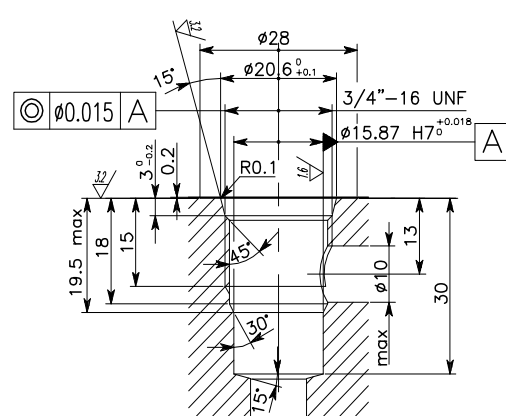
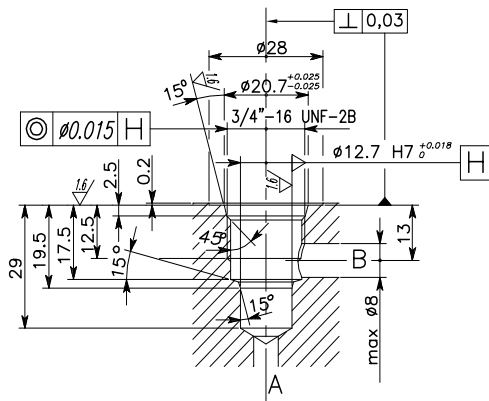
ELETTROVALVOLA A CARTUCCIA A 2 VIE A DOPPIA TENUTA POPPET 2-WAY DOUBLE LOCK CARTRIDGE STYLE SOLENOID VALVE



CAVITA' CAVITY CE.011.N



CAVITA' CAVITY CE.101.L



DIMENSIONI DIMENSIONS

Si raccomanda l'esatta esecuzione della sede - The valve seat should be perfectly tooled

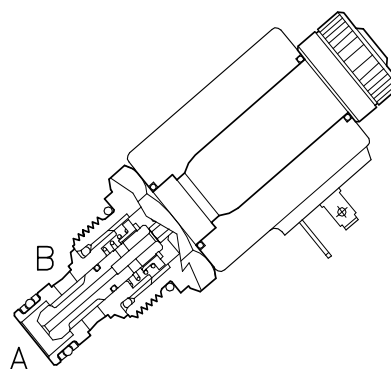
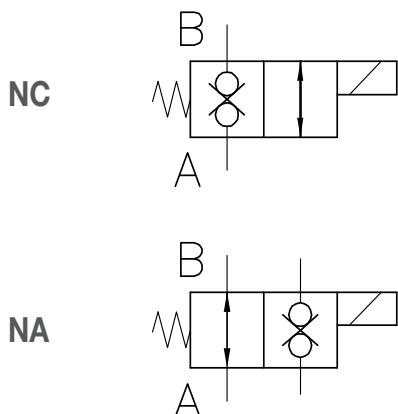
NUMERO VALVOLA MODEL NUMBER	Cavità Cavity	Note Notes	Magnete Coil	Collettore Bdy
564	CE-011-N	Norm. chiusa Normally closed	vedi diam. tubo see diam. tube	vedi cavità see cavity
566	CE-101-L	Norm. aperta Normally open	vedi diam. tubo see diam. tube	vedi cavità see cavity
565	CE-101-L	Norm. chiusa Normally closed	vedi diam. tubo see diam. tube	vedi cavità see cavity

CODICE DI ORDINAZIONE HOW TO ORDER

005 564 E0 0

Modello valvola / Model Number	Emergenza Emergency
564	OO Normale - Standard
566	EO Emergenza a bottone - Emergency button
565	EP Emergenza a pulsante - Emergency push N.B.: Solo per versione NC - Only for NC versions

VEDT-...-25-...-34UNF-...



CARATTERISTICHE

Luce nominale	DN 6
Portata min/max	1/25 l/min - 0.26/6.6 GPM
Pressione max.	210 bar - 3045 PSI
Voltaggio minimo	90% della tens. nom. / of nominal tension
Temperatura ambiente	-30°C + 50°C
Temperatura olio	-30°C + 80°C
Filtraggio consigliato	25 micron
Coppia di serraggio	47 Nm
Peso	0.150 Kg

PERFORMANCE

Rated size
Min/max flow-rate
Max pressure
Min. operating voltage
Room temperature
Oil temperature
Recommended filtration
Tightening torque
Weight

LEGGERE ATTENTAMENTE AVVERTENZE:

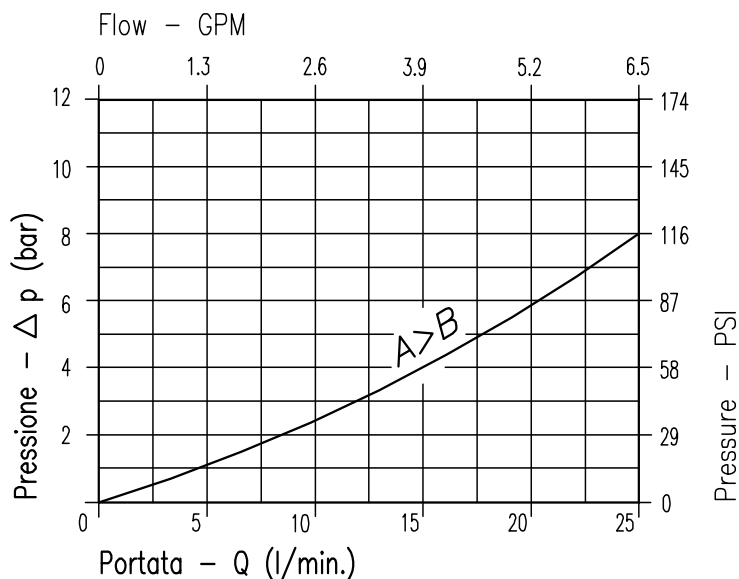
Queste cartucce sono progettate per funzionare con alimentazione continua; per il funzionamento in corrente alternata occorre usare una bobina di tipo RAC, che accetta tensioni raddrizzate, e un connettore con raddrizzatore.

Magneti: la potenza allo spunto dei magneti in tensione continua è circa 3,5 volte maggiore della potenza operativa.

READ CAREFULLY WARNING:

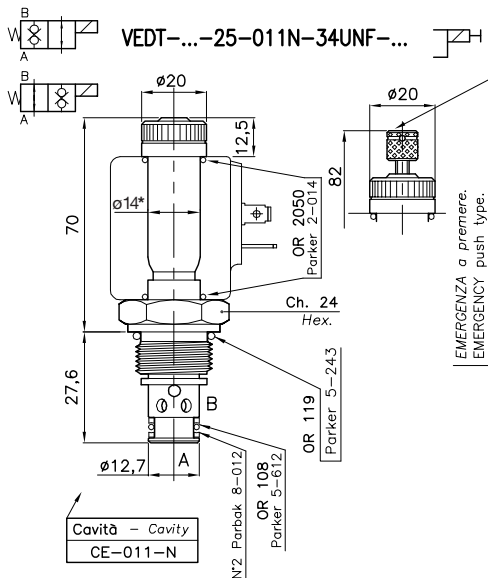
This cartridges are designed to work with D.C. power supply. To work with A.C. power supply you have to use a RAC solenoid, which works with rectified power supply, and a connector with rectifier.

Coils: the power consumption at the starting for coils working in D.C. power supply is about 3.5 times higher than the normal operating power consumption.

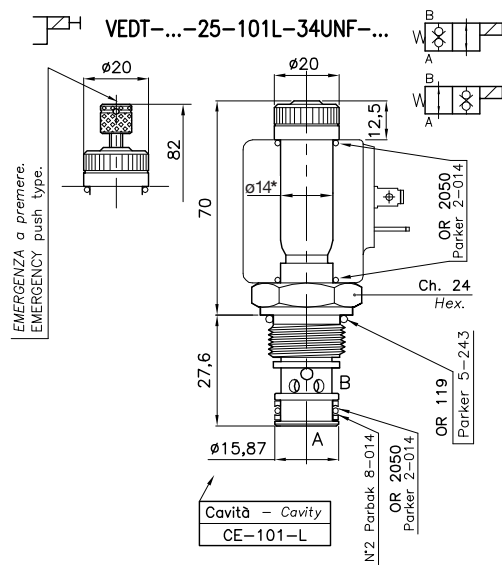


Viscosità olio 46 cSt a 50°C
Oil viscosity 46 cSt at 50°C

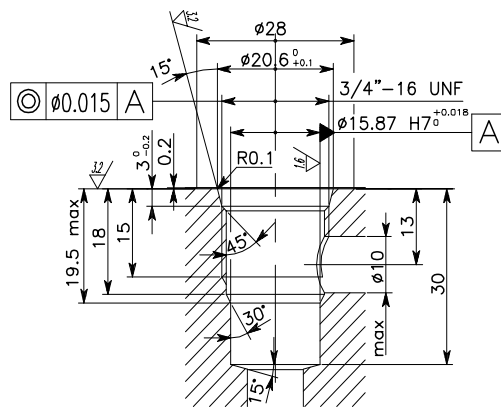
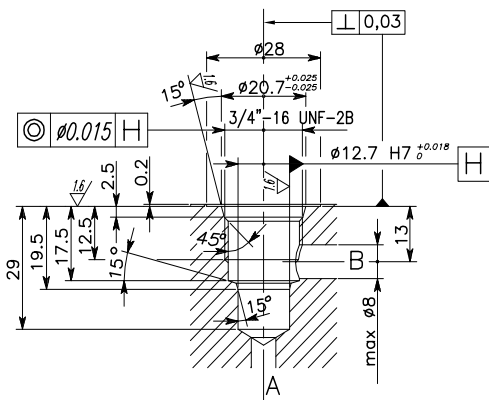
ELETTROVALVOLA A CARTUCCIA A 2 VIE A DOPPIA TENUTA SOLENOID VALVE, POPPET 2-WAY DOUBLE LOCK CARTRIDGE STYLE



CAVITA' CAVITY CE.011.N



CAVITA' CAVITY CE.101.L



DIMENSIONI DIMENSIONS

Si raccomanda l'esatta esecuzione della sede - The valve seat should be perfectly tooled

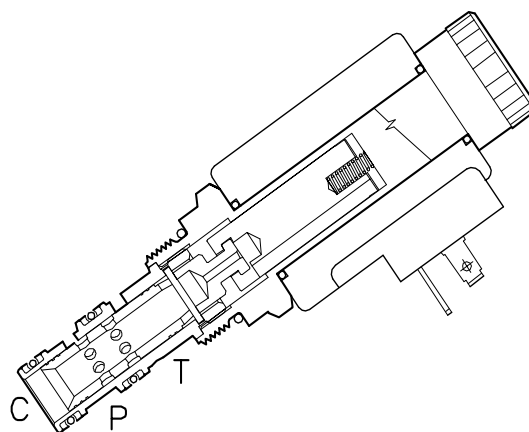
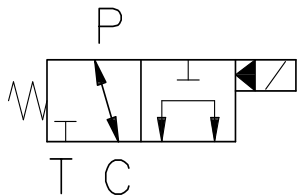
NUMERO VALVOLA MODEL NUMBER	Cavità Cavity	Note Notes	Magnete Coil	Collettore Body
567	CE-011-N	Norm. chiusa Normally closed	vedi diam. tubo see diam. tube	vedi cavità see cavity
568	CE-101-L	Norm. chiusa Normally closed	vedi diam. tubo see diam. tube	vedi cavità see cavity
575	CE-011-N	Norm. aperta Normally open	* vedi diam. tubo see diam. tube	vedi cavità see cavity
579	CE-101-L	Norm. aperta Normally open	* vedi diam. tubo see diam. tube	vedi cavità see cavity

CODICE DI ORDINAZIONE HOW TO ORDER

005 567 E 0 0

Modello valvola / Model Number	Emergenza a vite Emergency screw
567	O Normale - Standard
568	E Emergenza a premere - Push type emergency
575	* 005.575.E00 : Tubo - Tube \varnothing 13
579	* 005.579.E00 : Non disponibile - Not Available

VE-3V-50-071N-78UNF-...



CARATTERISTICHE

Luce nominale	DN 6.5
Portata min/max	1/40 l/min - 0.26/10.6 GPM
Pressione max.	210 bar - 3045 PSI
Voltaggio minimo	90% della tens. nom. / of nominal tension
Temperatura ambiente	-30°C + 50°C
Temperatura olio	-30°C + 80°C
Filtraggio consigliato	25 micron
Coppia di serraggio	40 Nm
Peso	0.220 Kg

PERFORMANCE

Rated size
Min/max flow-rate
Max pressure
Min. operating voltage
Room temperature
Oil temperature
Recommended filtration
Tightening torque
Weight

LEGGERE ATTENTAMENTE AVVERTENZE:

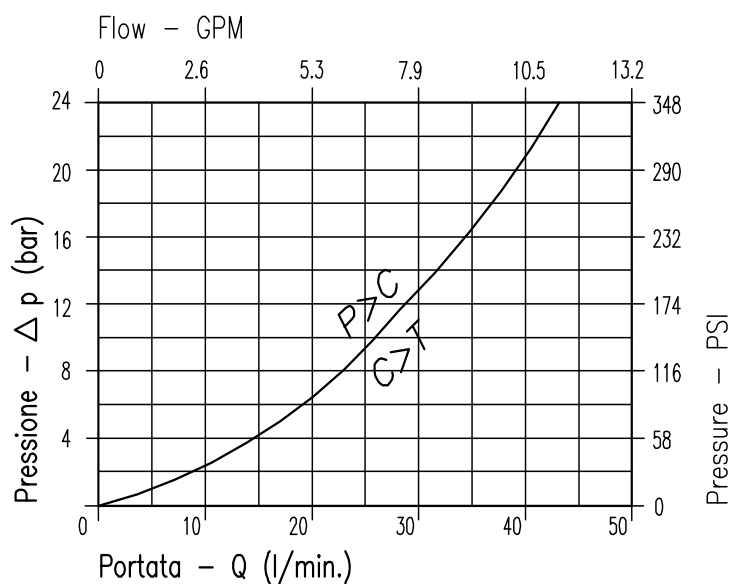
Queste cartucce sono progettate per funzionare con alimentazione continua; per il funzionamento in corrente alternata occorre usare una bobina di tipo RAC, che accetta tensioni raddrizzate, e un connettore con raddrizzatore.

Magneti: la potenza allo spunto dei magneti in tensione continua è circa 3,5 volte maggiore della potenza operativa.

READ CAREFULLY WARNING:

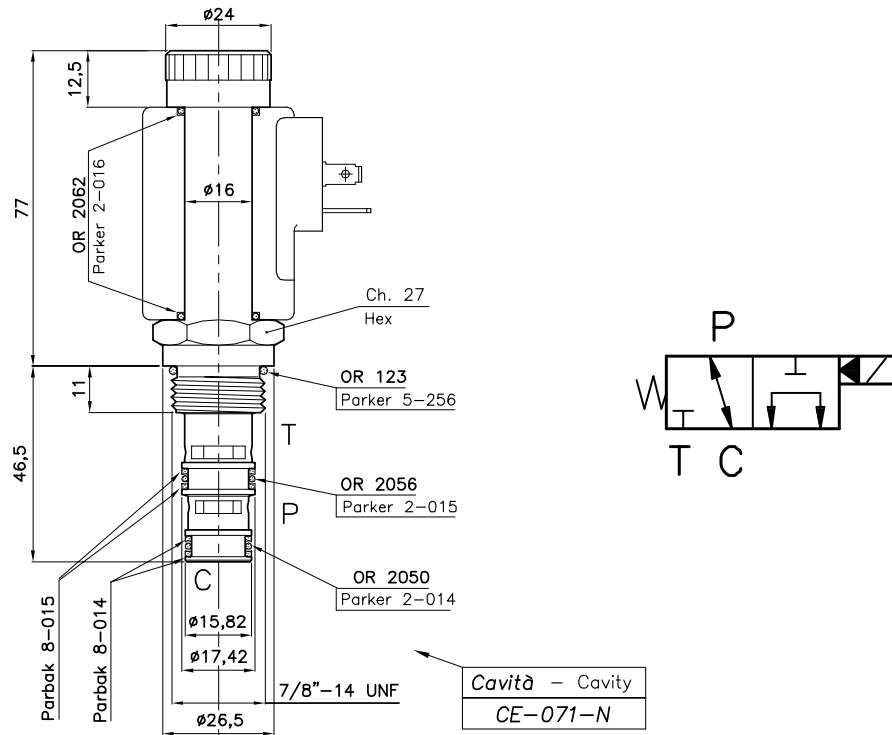
This cartridges are designed to work with D.C. power supply. To work with A.C. power supply you have to use a RAC solenoid, which works with rectified power supply, and a connector with rectifier.

Coils: the power consumption at the starting for coils working in D.C. power supply is about 3.5 times higher than the normal operating power consumption.



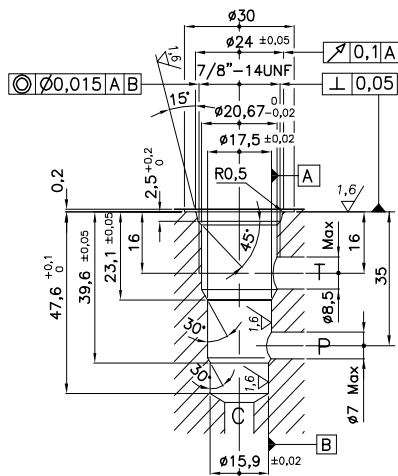
Viscosità olio 46 cSt a 50°C
Oil viscosity 46 cSt at 50°C

ELETTROVALVOLA A CARTUCCIA A 3 VIE
SOLENOID VALVE, 3-WAY CARTRIDGE STYLE



Cavità - Cavity
 CE-071-N

CAVITA' CAVITY CE.071.N



Si raccomanda l'esatta esecuzione della sede
 The valve seat should be perfectly tooled

DIMENSIONI DIMENSIONS

NUMERO VALVOLA MODEL NUMBER	Cavità Cavity	Magnete Coil	Collettore Body
245	CE-071-N	vedi diam. tubo see diam. tube	vedi cavità see cavity

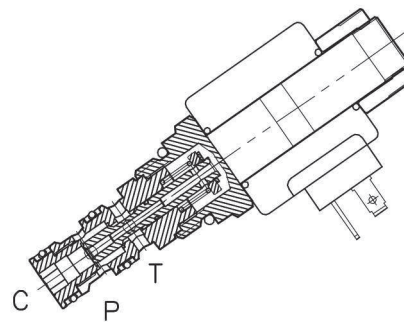
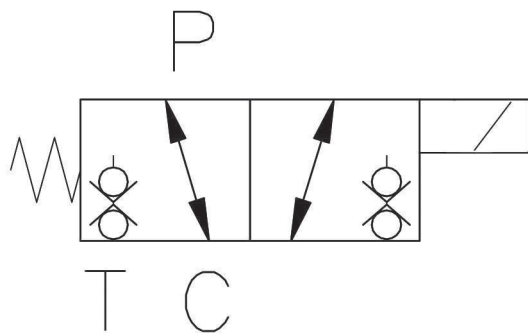
CODICE DI ORDINAZIONE HOW TO ORDER

005 245 0 0 0

Modello valvola / Model Number

245

VEDT-3V-50-071N-78UNF



CARATTERISTICHE

Luce nominale	DN 6.5
Portata min/max	1/45 l/min - 0.26/11 GPM
Pressione max.	300 bar - 4350 PSI
Voltaggio minimo	90% della tens. nom. / of nominal tension
Temperatura ambiente	-30°C + 50°C
Temperatura olio	-30°C + 80°C
Filtraggio consigliato	10 micron
Coppia di serraggio	40 Nm
Peso	0.220 Kg

PERFORMANCE

Rated size
Min/max flow-rate
Max pressure
Min. operating voltage
Room temperature
Oil temperature
Recommended filtration
Tightening torque
Weight

LEGGERE ATTENTAMENTE AVVERTENZE:

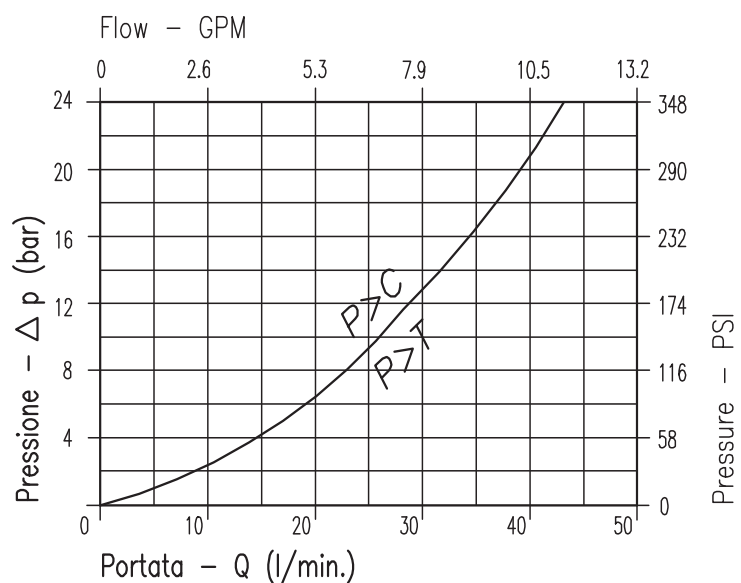
Queste cartucce sono progettate per funzionare con alimentazione continua; per il funzionamento in corrente alternata occorre usare una bobina di tipo RAC, che accetta tensioni raddrizzate, e un connettore con raddrizzatore.

Magneti: la potenza allo spunto dei magneti in tensione continua è circa 3,5 volte maggiore della potenza operativa.

READ CAREFULLY WARNING:

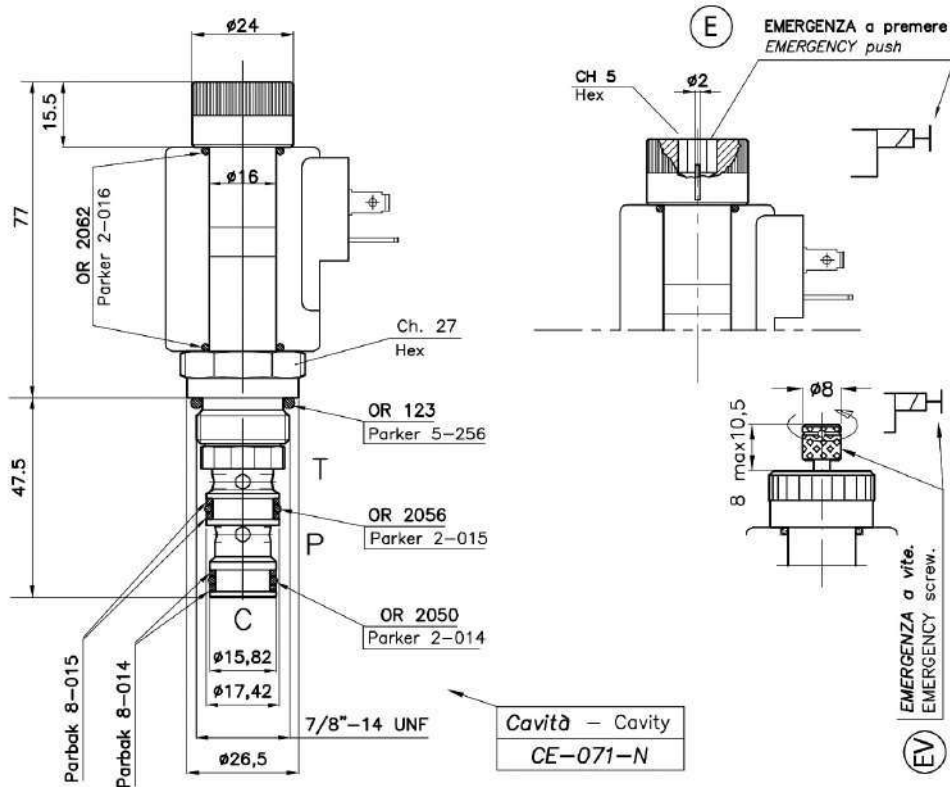
This cartridges are designed to work with D.C. power supply. To work with A.C. power supply you have to use a RAC solenoid, which works with rectified power supply, and a connector with rectifier.

Coils: the power consumption at the starting for coils working in D.C. power supply is about 3.5 times higher than the normal operating power consumption.

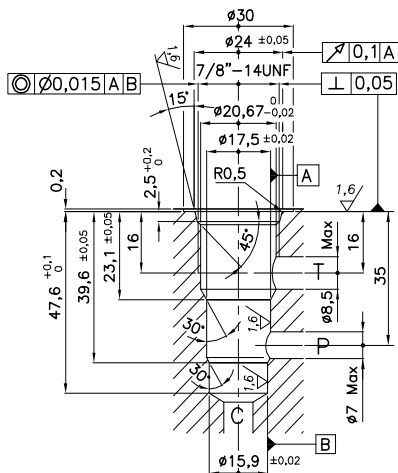


Viscosità olio 46 cSt a 50°C
Oil viscosity 46 cSt at 50°C

ELETTROVALVOLA A CARTUCCIA A 3 VIE A DOPPIA TENUTA
SOLENOID VALVE, POPPET 3-WAY DOUBLE LOCK CARTRIDGE STYLE



CAVITA' CE.071.N
CAVITY



DIMENSIONI
DIMENSIONS

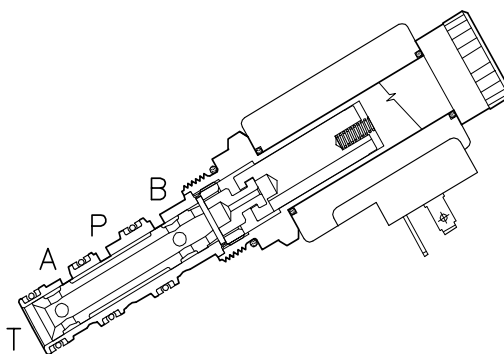
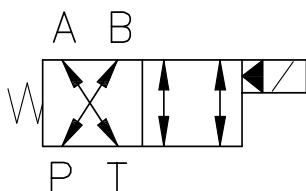
NUMERO VALVOLA MODEL NUMBER	Cavità Cavity	Magnete Coil	Collettore Body
569	CE-071-N	vedi diam. tubo see diam. tube	vedi cavità see cavity

Si raccomanda l'esatta esecuzione della sede
The valve seat should be perfectly tooled

CODICE DI ORDINAZIONE
HOW TO ORDER

005	569	E	0	0
Modello valvola / Model Number		Emergenza Emergency		
569		0 Normale/standard		
		E Emergenza a a premere - Emergency push		
		EV Emergenza a vite - Emergency screw		

VE-4V-20-149N-34UNF-...-...



CARATTERISTICHE

Luce nominale	DN 5
Portata min/max	1/20 l/min - 0.26/5 GPM
Pressione max.	250 bar - 3625 PSI
Temperatura ambiente	-30°C + 50°C
Temperatura olio	-30°C + 80°C
Filtraggio consigliato	30 micron
Coppia di serraggio	30 ÷ 32 Nm
Peso	0.180 Kg

PERFORMANCE

Min/max rated size
Min/max flow-rate
Max pressure
Room temperature
Oil temperature
Recommended filtration
Tightening torque
Weight

LEGGERE ATTENTAMENTE

AVVERTENZE:

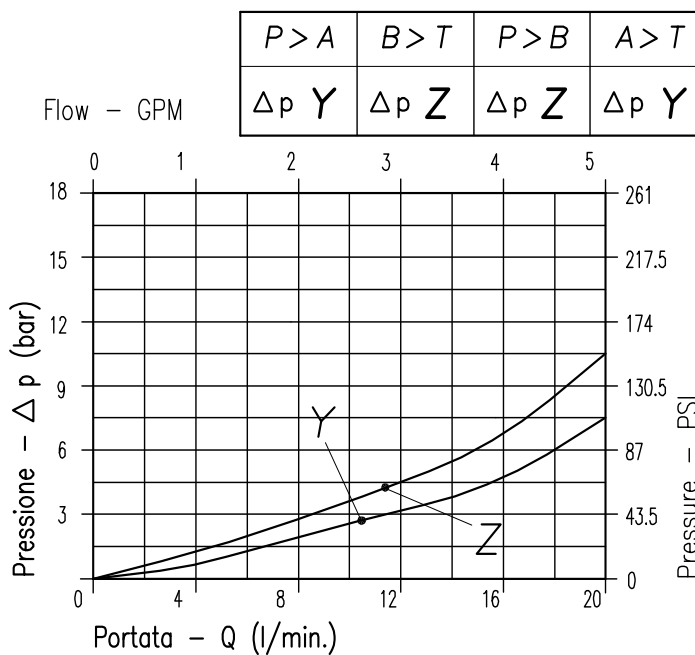
Queste cartucce sono progettate per funzionare con alimentazione continua; per il funzionamento in corrente alternata occorre usare una bobina di tipo RAC, che accetta tensioni raddrizzate, e un connettore con raddrizzatore.

Magneti: la potenza allo spunto dei magneti in tensione continua è circa 3,5 volte maggiore della potenza operativa.

READ CAREFULLY WARNING:

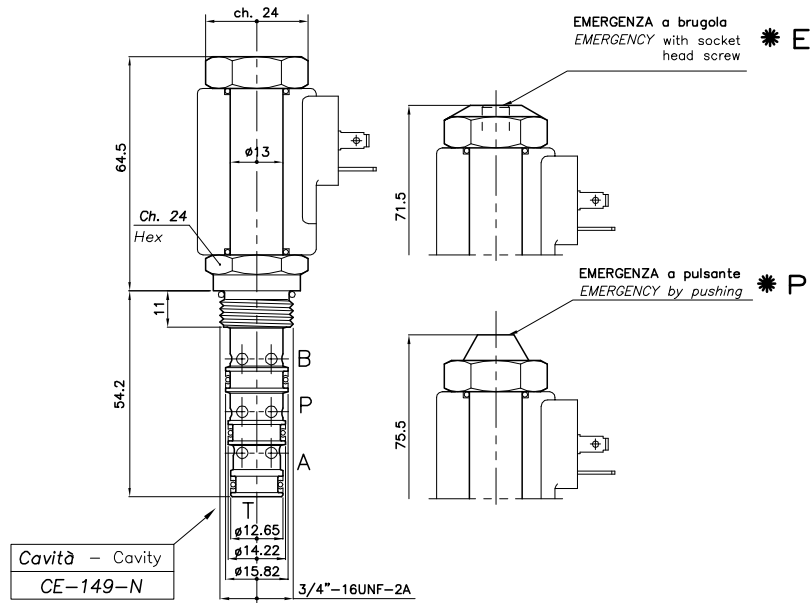
This cartridges are designed to work with D.C. power supply. To work with A.C. power supply you have to use a RAC solenoid, which works with rectified power supply, and a connector with rectifier.

Coils: the power consumption at the starting for coils working in D.C. power supply is about 3.5 times higher than the normal operating power consumption.

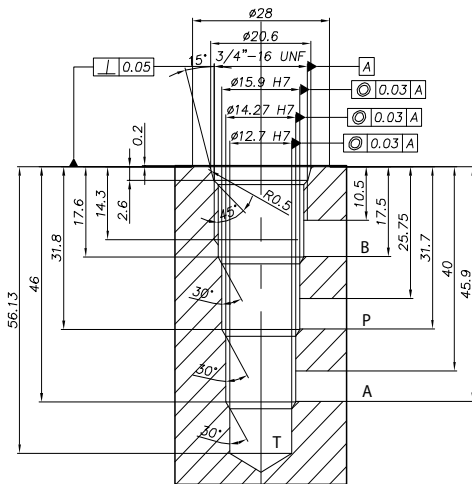


Viscosità olio 46 cSt a 50°C
Oil viscosity 46 cSt at 50°C

ELETTROVALVOLA A CARTUCCIA A 4 VIE E 2 POSIZIONI
SOLENOID OPERATED CARTRIDGE VALVE, SPOOL 4-WAY 2-POSITION



CAVITA' CE.149.N
CAVITY

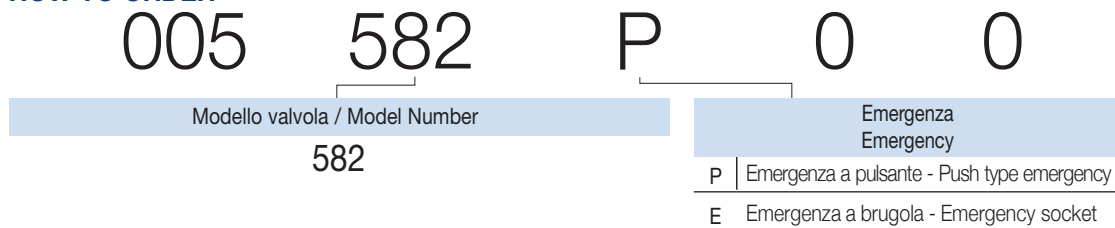


DIMENSIONI DIMENSIONS

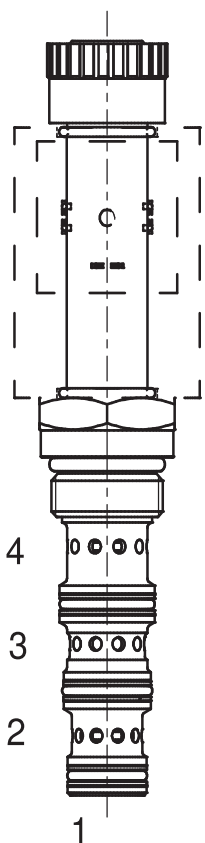
NUMERO VALVOLA MODEL NUMBER	Cavità Cavity	Magnete Coil
582	CE-149-N	vedi diam. tubo see diam. tube

Si raccomanda l'esatta esecuzione della sede
 The valve seat should be perfectly tooled

CODICE DI ORDINAZIONE HOW TO ORDER



SV10-42-A



DESCRIZIONE

Elettrovalvola a spool 7/8-14 UNF (SAE 10) ad azione diretta 4 vie 2 posizioni (centro chiuso)

DESCRIPTION

7/8-14 UNF (SAE 10) solenoid spool valve, direct-acting, 4 way 2 positions (closed center)

FUNZIONAMENTO

A valvola diseccitata, la SV10-42-A interrompe il flusso di olio verso tutte le vie (centro chiuso); quando viene eccitata la bobina S1 si abilitano i flussi di olio da 3>4 e 2>1
Le valvole standard non sono provviste di emergenza manuale

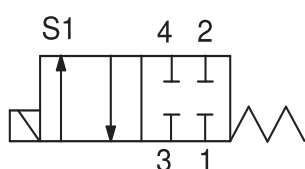
OPERATION

When de-energized, the SV10-42-A blocks flow to all ports (closed center); when coil S1 is energized, flow is allowed from 3>4, and 2 > 1
Standard valves haven't been equipped w./ manual override

CARATTERISTICHE

Taglia / dimensione cavità	7/8-14 UNF	Cavity rated size
Portata nominale	20 l/min - 5,2 GPM	Flow-rate
Pressione max.	250 bar - 3625 PSI	Max pressure
Portata @ max. Dp 7bar (ecc. 3 > 4)	21 l/min - 5,5 GPM	Flow @ max. Dp 7bar (ener. 3 > 4)
max. Dp @ portata nom. (ecc. 3 > 4)	6,5 bar - 94 PSI	max. Dp @ nom. flow (ener. 3 > 4)
Voltaggio minimo	90% della tens. nom. / of nominal tension	Min. operating voltage
Temperatura ambiente	-30°C + 50°C	Working environment temp.
Filtraggio minimo (ISO STANDARD)	20 / 18 / 14	Minimum filtration (ISO STANDARD)
Coppia di serraggio	45-50 Nm	Tightening torque
Peso (senza bobine)	0,22 Kg	Weight (w/o. coils)

PERFORMANCE



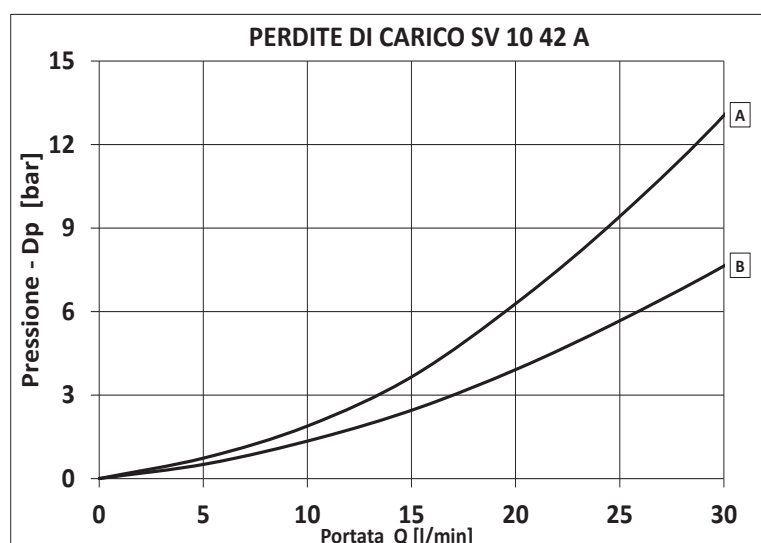
Eccitata energized		
3→4	»	A
2→1	»	B

AVVERTENZE:

Queste cartucce sono progettate per funzionare con alimentazione continua; per il funzionamento in corrente alternata contattare il N.s. ufficio tecnico.

READ CAREFULLY WARNING:

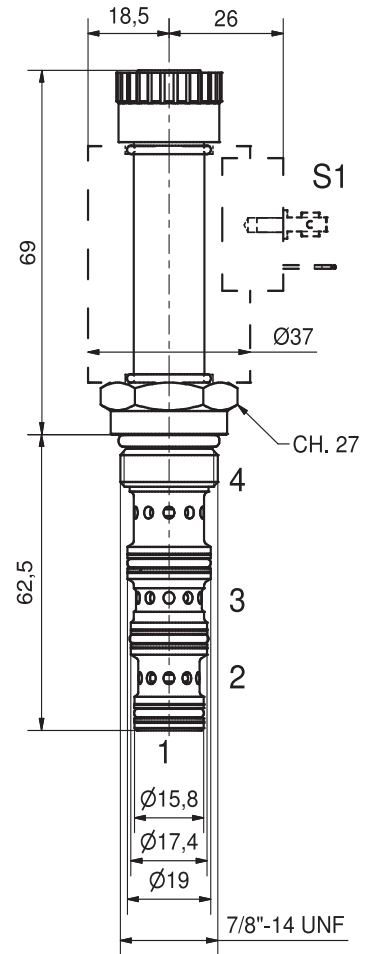
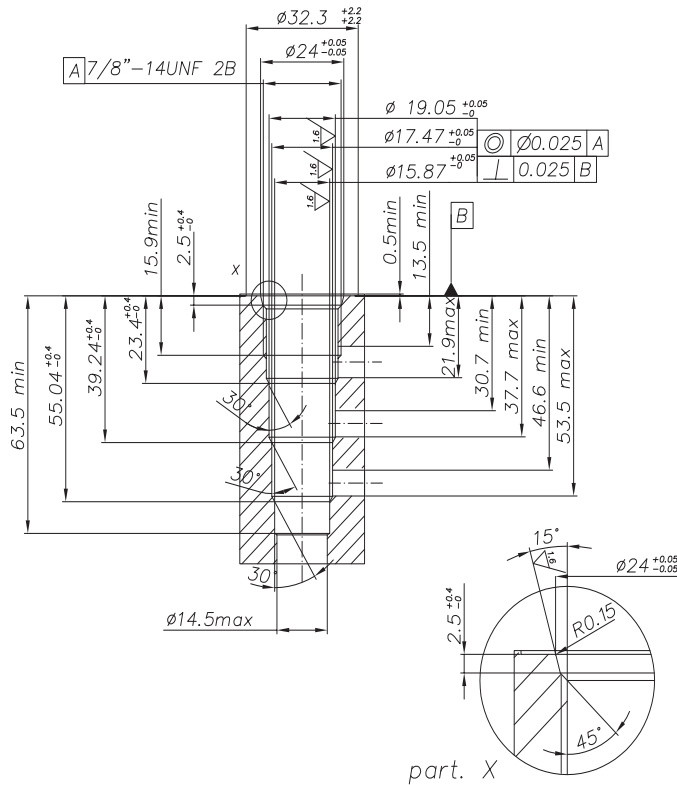
The cartridges are designed to work with D.C. power supply. To work with A.C. power supply please ask to our technical office.



Viscosità olio 46 cSt a 50°C
Oil viscosity 46 cSt at 50°C

ELETTROVALVOLA A SPOOL 7/8 -14 UNF AD AZIONE DIRETTA 4 VIE 2 POSIZIONI (CENTRO CHIUSO)
7/8-14 UNF SOLENOID SPOOL VALVE, DIRECT-ACTING, 4 WAY 2 POSITIONS (CLOSED CENTER)

CAVITÀ - CAVITY CE.167.N



Si raccomanda l'esatta esecuzione della sede
 The valve seat should be perfectly tooled

CODICE DI ORDINAZIONE - HOW TO ORDER

SV10 - 42 - A - _____ - _____ - B - 00 - **

Variabili / Special issue	
**	Omettere se non presente omit if not request
DO	con connettore DIN w/DIN connector
DR	con connettore DIN con raddrizzatore w/ rectified DIN connector

Tensione / Voltage	
00	senza bobine - w/o coil
12D	12 VDC
24D	24 VDC
220R	220 RAC

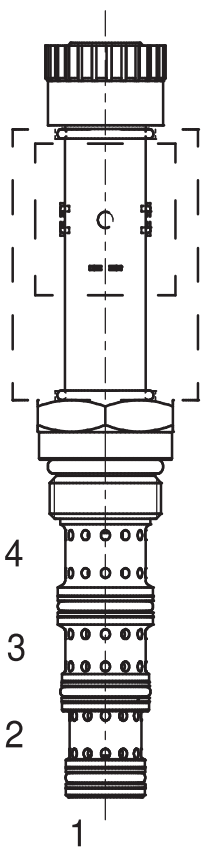
Tipo connettore Connector type	
0	senza bobine - w/o coil
C	Cavi - Leads
D	DIN
G	DEUTSCH DT04-2P
S	AMP SUPERSEAL 1,5
T	AMP JUNIOR Timer

Guarnizioni / Seals	
B	Buna (standard)
V	Viton

Blocco alluminio Aluminium body	
00	senza blocco - w/o body
2B	3/8 BSPP
3B	1/2 BSPP

NOTA: Per valvole con differenti geometrie, cavità, tensioni, potenza bobina, attacchi e materiale del corpo, ecc..., contattare il Ns. ufficio tecnico.
 NOTE: For different valve's geometries, cavity, voltages, coil's power, body's ports and material, etc..., please contact our Technical Dept.

SV10-42-B



DESCRIZIONE

Elettrovalvola a spool 7/8-14 UNF (SAE 10) ad azione diretta 4 vie 2 posizioni (centro aperto)

DESCRIPTION

7/8-14 UNF (SAE 10) solenoid spool valve, direct-acting, 4 way 2 positions (open center)

FUNZIONAMENTO

A valvola diseccitata, la SV10-42-B manda il flusso di olio verso tutte le vie (centro aperto); quando viene eccitata la bobina S1 si abilitano i flussi di olio da 3>2 e 4>1. Le valvole standard non sono provviste di emergenza manuale.

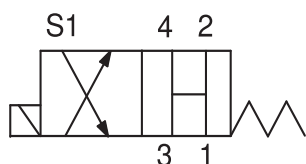
OPERATION

When de-energized, the SV10-42-B allows flow to all ports (open center); when coil S1 is energized, flow is allowed from 3>2, and 4>1. Standard valves haven't been equipped w./ manual override.

CARATTERISTICHE

Taglia / dimensione cavità	7/8-14 UNF	Cavity rated size
Portata nominale	25 l/min - 6,6 GPM	Flow-rate
Pressione max.	250 bar - 3625 PSI	Max pressure
Portata @ max. Dp 7bar (ecc. 3 > 2)	18 l/min - 4,8 GPM	Flow @ max. Dp 7bar (ener. 3 > 2)
max. Dp @ portata nom. (ecc. 3 > 2)	13 bar - 190 PSI	max. Dp @ nom. flow (ener. 3 > 2)
Voltaggio minimo	90% della tens. nom. / of nominal tension	Min. operating voltage
Temperatura ambiente	-30°C + 50°C	Working environment temp.
Filtraggio minimo (ISO STANDARD)	20 / 18 / 14	Minimum filtration (ISO STANDARD)
Coppia di serraggio	45-50 Nm	Tightening torque
Peso (senza bobine)	0,22 Kg	Weight (w/o. coils)

PERFORMANCE



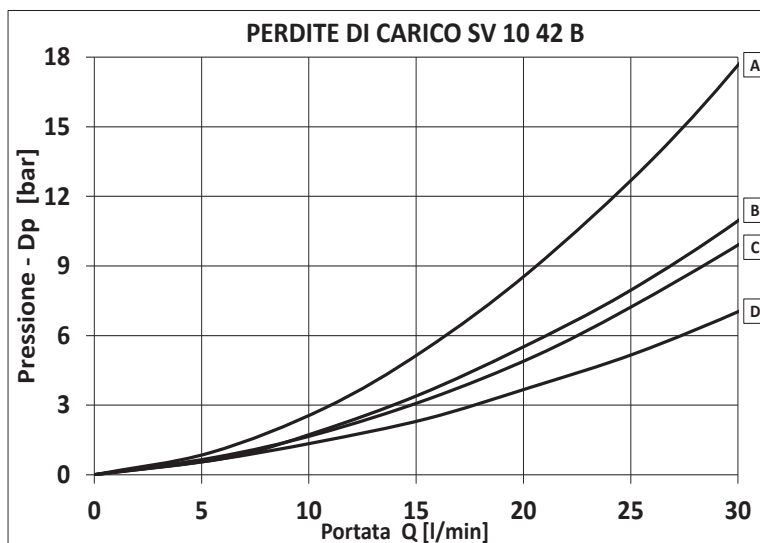
Diseccitata De-energized		Eccitata energized	
3→1	» D	3→2	» A
2→1	» C	4→1	» C
4→1	» B		

AVVERTENZE:

Queste cartucce sono progettate per funzionare con alimentazione continua; per il funzionamento in corrente alternata contattare il N.s. ufficio tecnico.

READ CAREFULLY WARNING:

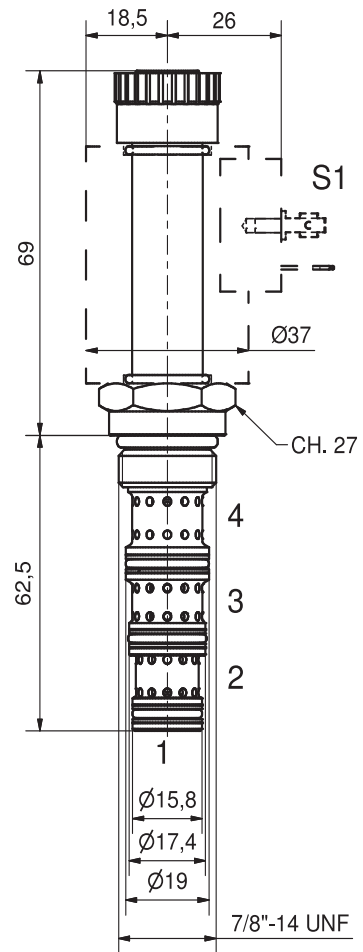
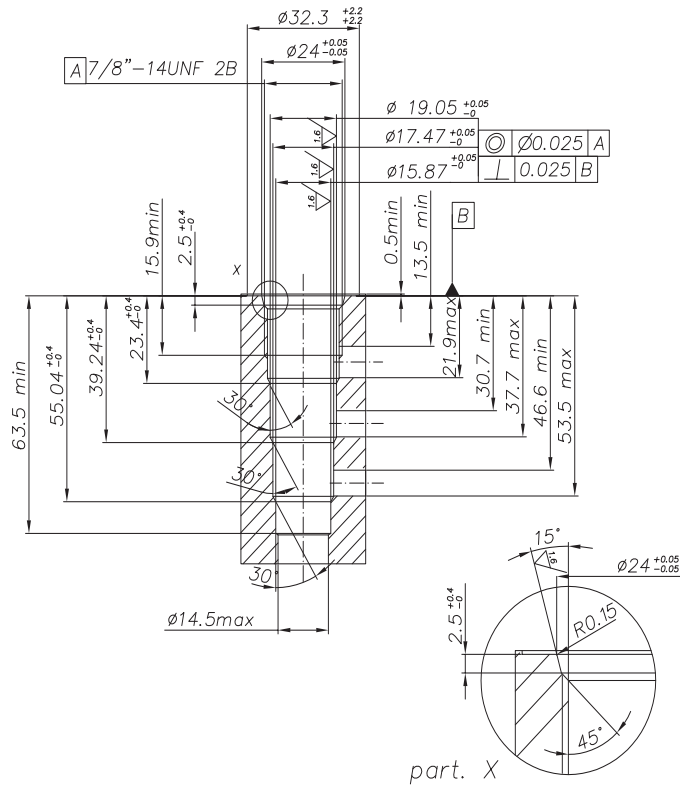
The cartridges are designed to work with D.C. power supply. To work with A.C. power supply please ask to our technical office.



Viscosità olio 46 cSt a 50°C
Oil viscosity 46 cSt at 50°C

ELETTROVALVOLA A SPOOL 7/8 -14 UNF AD AZIONE DIRETTA 4 VIE 2 POSIZIONI (CENTRO APERTO)
7/8-14 UNF SOLENOID SPOOL VALVE, DIRECT-ACTING, 4 WAY 2 POSITIONS (OPEN CENTER)

CAVITÀ - CAVITY CE.167.N



Si raccomanda l'esatta esecuzione della sede
The valve seat should be perfectly tooled

CODICE DI ORDINAZIONE - HOW TO ORDER

SV10 - 42 - B - _____ - _____ - B - 00 - **

Variabili / Special issue	
**	Omettere se non presente omit if not request
D0	con connettore DIN w/DIN connector
DR	con connettore DIN con raddrizzatore w/ rectified DIN connector

Tensione / Voltage	
00	senza bobine - w/o coil
12D	12 VDC
24D	24 VDC
220R	220 RAC

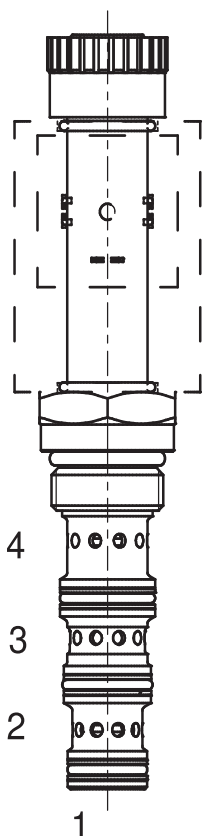
Tipo connettore Connector type	
0	senza bobine - w/o coil
C	Cavi - Leads
D	DIN
G	DEUTSCH DT04-2P
S	AMP SUPERSEAL 1,5
T	AMP JUNIOR Timer

Guarnizioni / Seals	
B	Buna (standard)
V	Viton

Blocco alluminio Aluminium body	
00	senza blocco - w/o body
2B	3/8 BSPP
3B	1/2 BSPP

NOTA: Per valvole con differenti geometrie, cavità, tensioni, potenza bobina, attacchi e materiale del corpo, ecc..., contattare il Ns. ufficio tecnico.
NOTE: For different valve's geometries, cavity, voltages, coil's power, body's ports and material, etc..., please contact our Technical Dept.

SV10-42-C



DESCRIZIONE

Elettrovalvola a spool 7/8-14 UNF (SAE 10) ad azione diretta 4 vie 2 posizioni (centro a "Y")

DESCRIPTION

7/8-14 UNF (SAE 10) solenoid spool valve, direct-acting, 4 way 2 positions ("motor" center)

FUNZIONAMENTO

A valvola diseccitata, la SV10-42-C interrompe il flusso di olio verso 3 e lascia abilitati i flussi di olio da 2>1 e 4>1 (centro a "Y"); quando viene eccitata la bobina S1 si abilitano i flussi di olio da 3>4 e 2>1. Le valvole standard non sono provviste di emergenza manuale

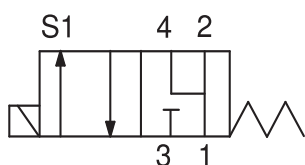
OPERATION

When de-energized, the SV10-42-C blocks flow to ports 3 and allowing flow from 2>1, and 4>1 ("motor" center); when coil S1 is energized, flow is allowed from 3>4, and 2>1. Standard valves haven't been equipped w./ manual override

CARATTERISTICHE

Taglia / dimensione cavità	7/8-14 UNF	Cavity rated size
Portata nominale	20 l/min - 5,2 GPM	Flow-rate
Pressione max.	250 bar - 3625 PSI	Max pressure
Portata @ max. Dp 7bar (ecc. 3 > 4)	18,5 l/min - 4,9 GPM	Flow @ max. Dp 7bar (ener. 3 > 4)
max. Dp @ portata nom. (ecc. 3 > 4)	8 bar - 115 PSI	max. Dp @ nom. flow (ener. 3 > 4)
Voltaggio minimo	90% della tens. nom. / of nominal tension	Min. operating voltage
Temperatura ambiente	-30°C + 50°C	Working environment temp.
Filtraggio minimo (ISO STANDARD)	20 / 18 / 14	Minimum filtration (ISO STANDARD)
Coppia di serraggio	45-50 Nm	Tightening torque
Peso (senza bobine)	0,22 Kg	Weight (w/o. coils)

PERFORMANCE



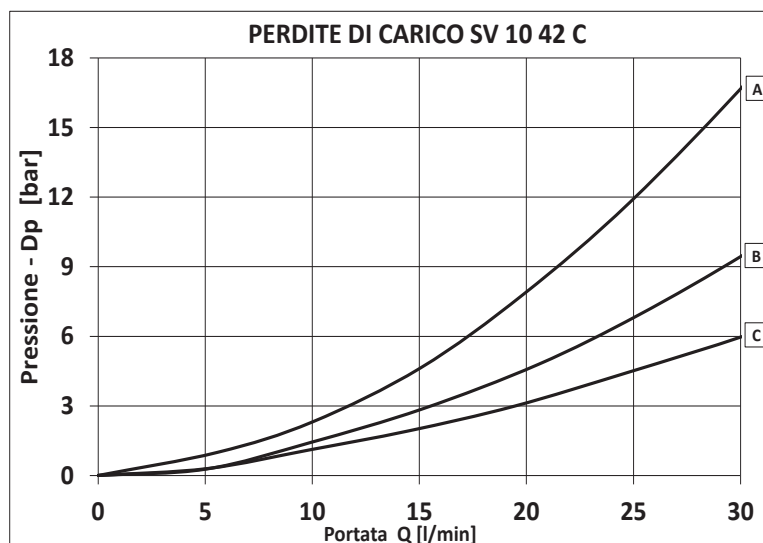
Diseccitata De-energized		Eccitata energized	
2→1 »	B	3→4 »	A
4→1 »	B	2→1 »	C

AVVERTENZE:

Queste cartucce sono progettate per funzionare con alimentazione continua; per il funzionamento in corrente alternata contattare il N.s. ufficio tecnico.

READ CAREFULLY WARNING:

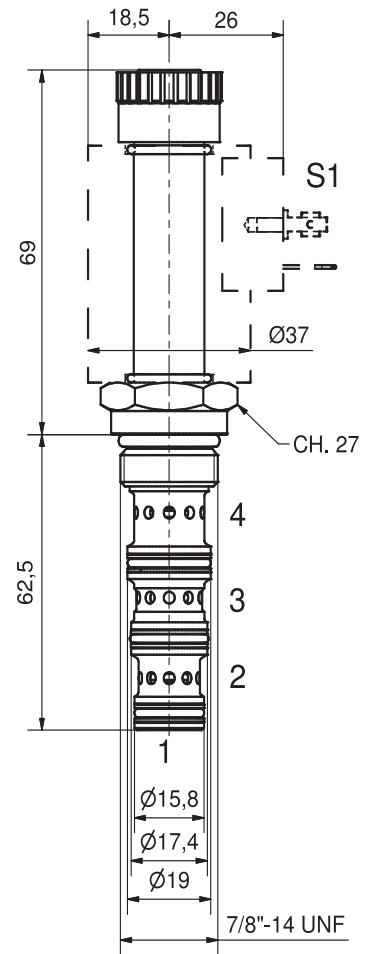
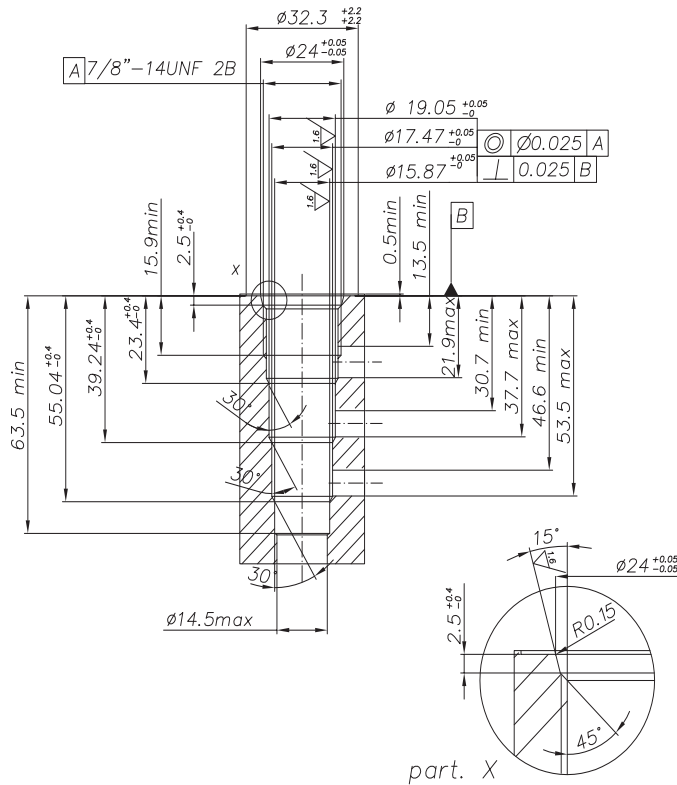
The cartridges are designed to work with D.C. power supply. To work with A.C. power supply please ask to our technical office.



Viscosità olio 46 cSt a 50°C
Oil viscosity 46 cSt at 50°C

ELETTROVALVOLA A SPOOL 7/8 - 14 UNF AD AZIONE DIRETTA 4 VIE 2 POSIZIONI (CENTRO A "Y")
7/8-14 UNF SOLENOID SPOOL VALVE, DIRECT-ACTING, 4 WAY 2 POSITIONS ("MOTOR" CENTER)

CAVITÀ - CAVITY CE.167.N



Si raccomanda l'esatta esecuzione della sede
The valve seat should be perfectly tooled

CODICE DI ORDINAZIONE - HOW TO ORDER

SV10 - 42 - C - - - B - 00 - **

Variabili / Special issue	
**	Omettere se non presente omit if not request
D0	con connettore DIN w/DIN connector
DR	con connettore DIN con raddrizzatore w/ rectified DIN connector

Tensione / Voltage	
00	senza bobine - w/o coil
12D	12 VDC
24D	24 VDC
220R	220 RAC

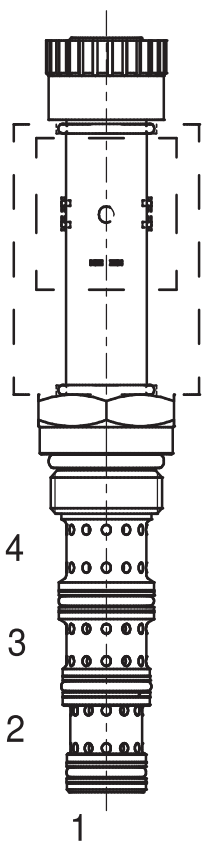
Tipo connettore Connector type	
0	senza bobine - w/o coil
C	Cavi - Leads
D	DIN
G	DEUTSCH DT04-2P
S	AMP SUPERSEAL 1,5
T	AMP JUNIOR Timer

Guarnizioni / Seals	
B	Buna (standard)
V	Viton

Blocco alluminio Aluminium body	
00	senza blocco - w/o body
2B	3/8 BSPP
3B	1/2 BSPP

NOTA: Per valvole con differenti geometrie, cavità, tensioni, potenza bobina, attacchi e materiale del corpo, ecc..., contattare il Ns. ufficio tecnico.
NOTE: For different valve's geometries, cavity, voltages, coil's power, body's ports and material, etc..., please contact our Technical Dept.

SV10-42-F



DESCRIZIONE

Elettrovalvola a spool 7/8-14 UNF (SAE 10) ad azione diretta 4 vie 2 posizioni (centro "P in T")

DESCRIPTION

7/8-14 UNF (SAE 10) solenoid spool valve, direct-acting, 4 way 2 positions ("tandem" center)

FUNZIONAMENTO

A valvola diseccitata, la SV10-42-F interrompe il flusso di olio verso 2 e 4, mentre lascia abilitato il flusso di olio da 3>1 (centro "P in T"); quando viene eccitata la bobina S1 si abilitano i flussi di olio da 3>2 e 4>1. Le valvole standard non sono provviste di emergenza manuale

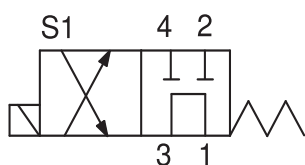
OPERATION

When de-energized, the SV10-42-F blocks flow to ports 2 and 4, while allowing flow from 3>1 ("tandem" center); when coil S1 is energized, flow is allowed from 3>2, and 4>1. Standard valves haven't been equipped w./ manual override

CARATTERISTICHE

Taglia / dimensione cavità	7/8-14 UNF	Cavity rated size
Portata nominale	25 l/min - 6,6 GPM	Flow-rate
Pressione max.	250 bar - 3625 PSI	Max pressure
Portata @ max. Dp 7bar (ecc. 3 > 2)	16,5 l/min - 4,4 GPM	Flow @ max. Dp 7bar (ener. 3 > 2)
max. Dp @ portata nom. (ecc. 3 > 2)	14,5 bar - 210 PSI	max. Dp @ nom. flow (ener. 3 > 2)
Voltaggio minimo	90% della tens. nom. / of nominal tension	Min. operating voltage
Temperatura ambiente	-30°C + 50°C	Working environment temp.
Filtraggio minimo (ISO STANDARD)	20 / 18 / 14	Minimum filtration (ISO STANDARD)
Coppia di serraggio	45-50 Nm	Tightening torque
Peso (senza bobine)	0,22 Kg	Weight (w/o. coils)

PERFORMANCE



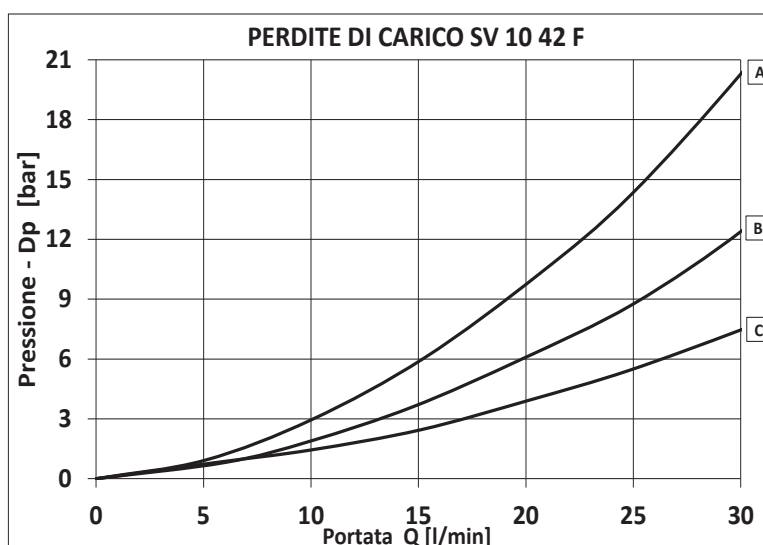
Diseccitata De-energized		Eccitata energized	
3→1	» C	3→2	» A
		4→1	» B

AVVERTENZE:

Queste cartucce sono progettate per funzionare con alimentazione continua; per il funzionamento in corrente alternata contattare il N.s. ufficio tecnico.

READ CAREFULLY WARNING:

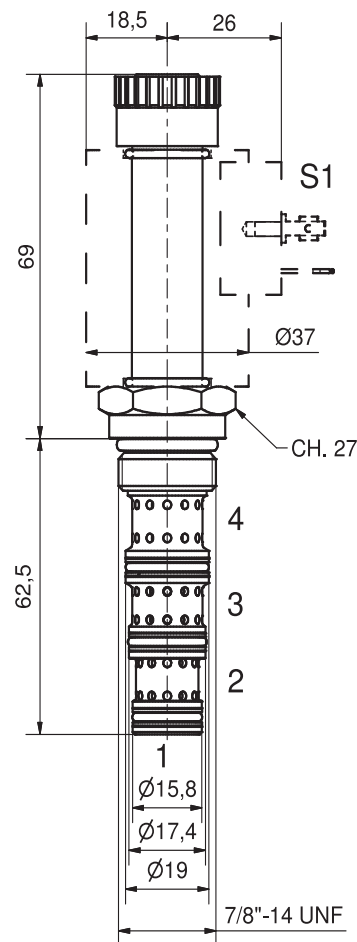
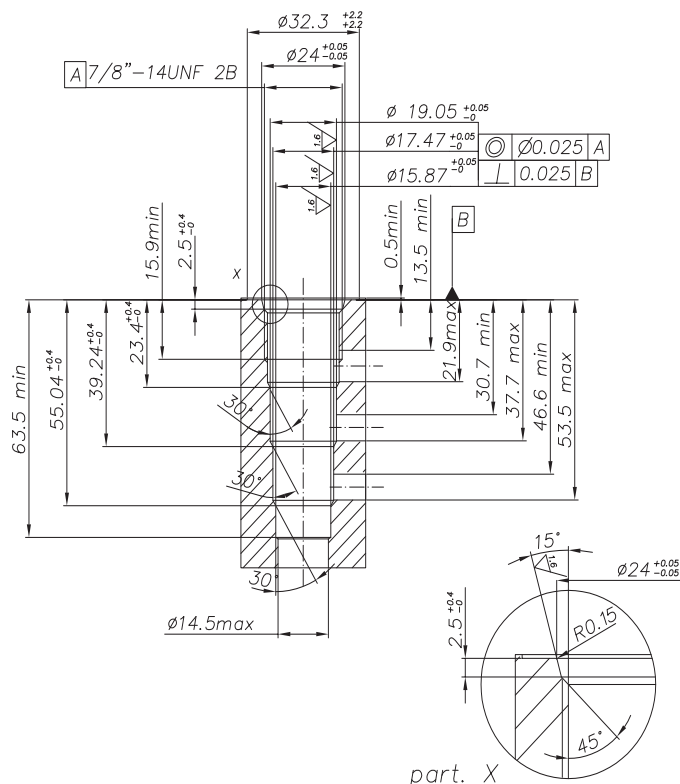
The cartridges are designed to work with D.C. power supply. To work with A.C. power supply please ask to our technical office.



Viscosità olio 46 cSt a 50°C
Oil viscosity 46 cSt at 50°C

ELETTROVALVOLA A SPOOL 7/8 -14 UNF AD AZIONE DIRETTA 4 VIE 2 POSIZIONI (CENTRO "P IN T")
7/8-14 UNF SOLENOID SPOOL VALVE, DIRECT-ACTING, 4 WAY 2 POSITIONS ("TANDEM" CENTER)

CAVITÀ - CAVITY CE.167.N



Si raccomanda l'esatta esecuzione della sede
The valve seat should be perfectly tooled

CODICE DI ORDINAZIONE - HOW TO ORDER

SV10 - 42 - F - _____ - _____ - B - 00 - **

Variabili / Special issue	
**	Omettere se non presente omit if not request
D0	con connettore DIN w/DIN connector
DR	con connettore DIN con raddrizzatore w/ rectified DIN connector

Tensione / Voltage	
00	senza bobine - w/o coil
12D	12 VDC
24D	24 VDC
220R	220 RAC

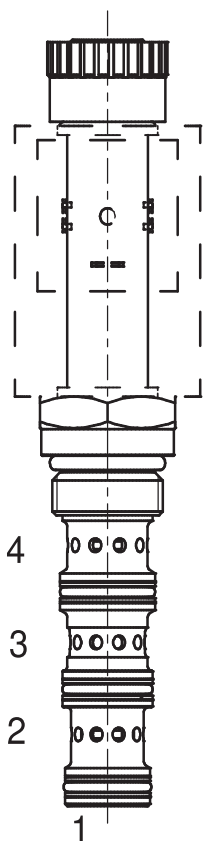
Tipo connettore Connector type	
0	senza bobine - w/o coil
C	Cavi - Leads
D	DIN
G	DEUTSCH DT04-2P
S	AMP SUPERSEAL 1,5
T	AMP JUNIOR Timer

Guarnizioni / Seals	
B	Buna (standard)
V	Viton

Blocco alluminio Aluminium body	
00	senza blocco - w/o body
2B	3/8 BSPP
3B	1/2 BSPP

NOTA: Per valvole con differenti geometrie, cavità, tensioni, potenza bobina, attacchi e materiale del corpo, ecc..., contattare il Ns. ufficio tecnico.
NOTE: For different valve's geometries, cavity, voltages, coil's power, body's ports and material, etc..., please contact our Technical Dept.

SV22-42-A



DESCRIZIONE

Elettrovalvola a spool M22x1,5 ad azione diretta 4 vie 2 posizioni (centro chiuso)

DESCRIPTION

M22x1,5 solenoid spool valve, direct-acting, 4 way 2 positions (closed center)

FUNZIONAMENTO

A valvola diseccitata, la SV22-42-A interrompe il flusso di olio verso tutte le vie (centro chiuso); quando viene eccitata la bobina S1 si abilitano i flussi di olio da 3>4 e 2>1
Le valvole standard non sono provviste di emergenza manuale

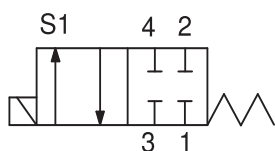
OPERATION

When de-energized, the SV22-42-A blocks flow to all ports (closed center); when coil S1 is energized, flow is allowed from 3>4, and 2>1
Standard valves haven't been equipped w./ manual override

CARATTERISTICHE

Taglia / dimensione cavità	M22 x 1,5	Cavity rated size
Portata nominale	20 l/min - 5,2 GPM	Flow-rate
Pressione max.	250 bar - 3625 PSI	Max pressure
Portata @ max. Dp 7bar (ecc. 3 > 4)	25 l/min - 6,6 GPM	Flow @ max. Dp 7bar (ener. 3 > 4)
max. Dp @ portata nom. (ecc. 3 > 4)	4,5 bar - 65 PSI	max. Dp @ nom. flow (ener. 3 > 4)
Voltaggio minimo	90% della tens. nom. / of nominal tension	Min. operating voltage
Temperatura ambiente	-30°C + 50°C	Working environment temp.
Filtraggio minimo (ISO STANDARD)	20 / 18 / 14	Minimum filtration (ISO STANDARD)
Coppia di serraggio	45-50 Nm	Tightening torque
Peso (senza bobine)	0,22 Kg	Weight (w/o. coils)

PERFORMANCE



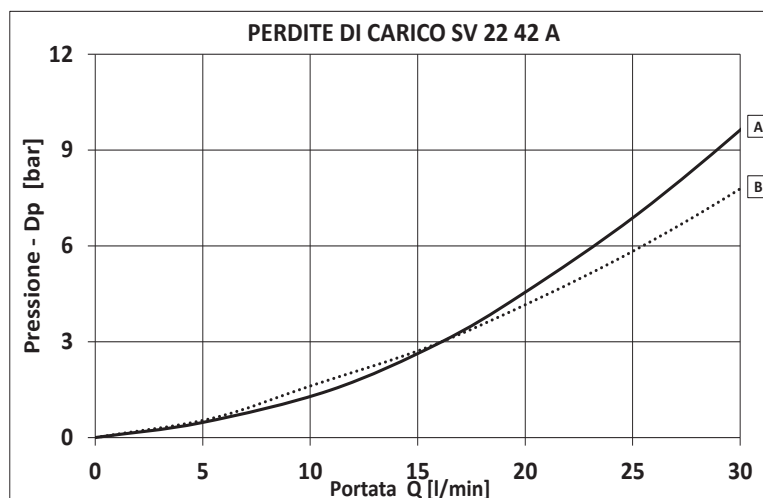
Eccitata energized	
3→4 »	A
2→1 »	B

AVVERTENZE:

Queste cartucce sono progettate per funzionare con alimentazione continua; per il funzionamento in corrente alternata contattare il N.s. ufficio tecnico.

READ CAREFULLY WARNING:

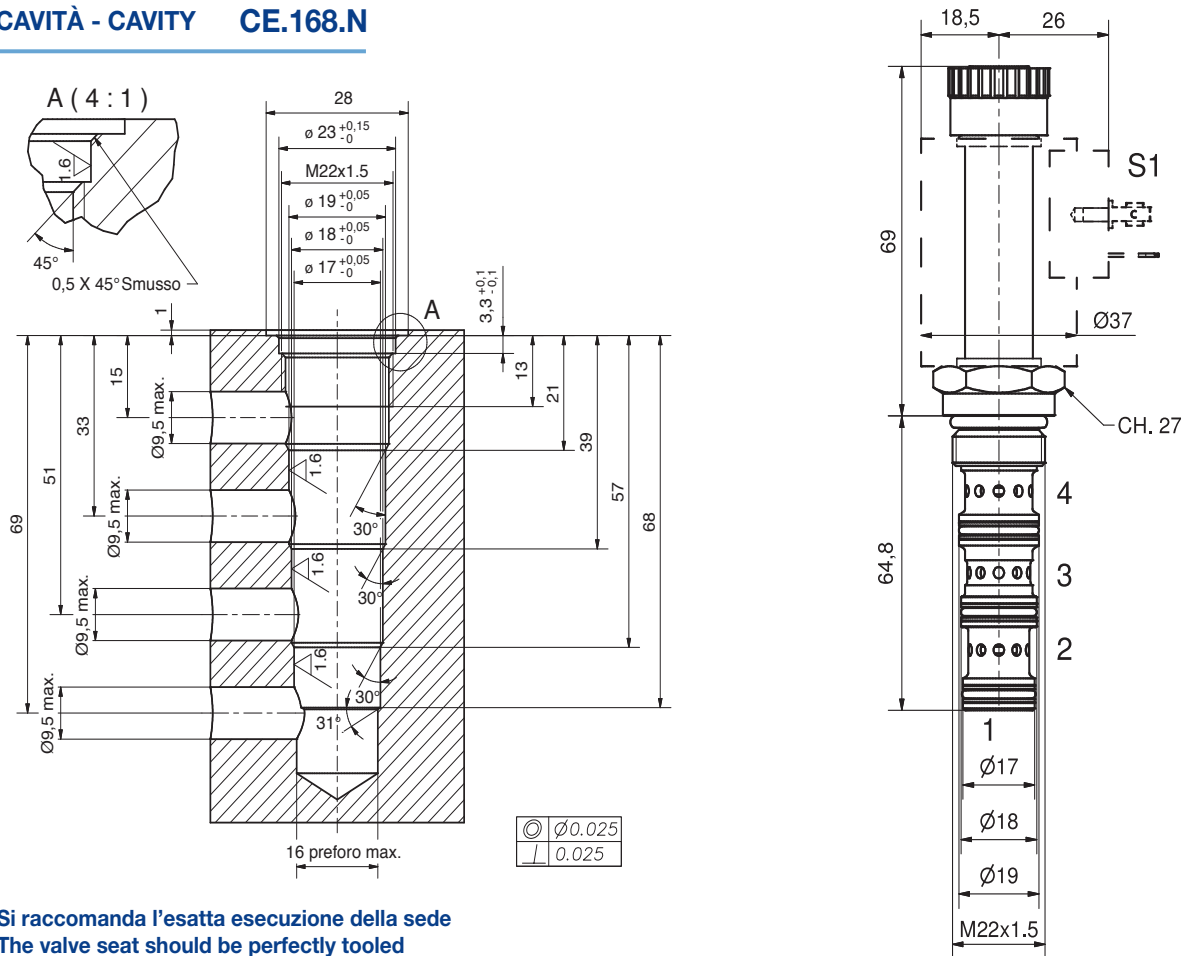
The cartridges are designed to work with D.C. power supply. To work with A.C. power supply please ask to our technical office.



Viscosità olio 46 cSt a 50°C
Oil viscosity 46 cSt at 50°C

ELETTROVALVOLA A SPOOL M22x1,5 AD AZIONE DIRETTA 4 VIE 2 POSIZIONI (CENTRO CHIUSO)
M22x1,5 SOLENOID SPOOL VALVE, DIRECT-ACTING, 4 WAY 2 POSITIONS (CLOSED CENTER)

CAVITÀ - CAVITY CE.168.N



Si raccomanda l'esatta esecuzione della sede
 The valve seat should be perfectly tooled

CODICE DI ORDINAZIONE - HOW TO ORDER

SV22 - 42 - A - _____ - _____ - B - 00 - **

Variabili / Special issue	
**	Omettere se non presente omit if not request
D0	con connettore DIN w/DIN connector
DR	con connettore DIN con raddrizzatore w/ rectified DIN connector

Tensione / Voltage	
00	senza bobine - w/o coil
12D	12 VDC
24D	24 VDC
220R	220 RAC

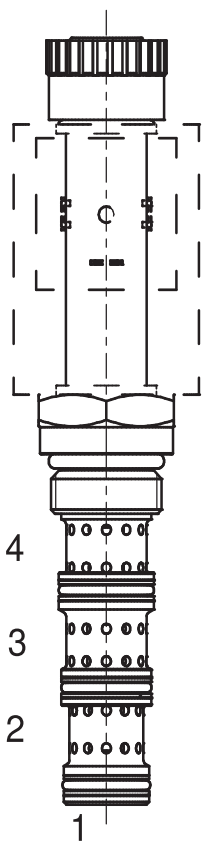
Tipo connettore Connector type	
0	senza bobine - w/o coil
C	Cavi - Leads
D	DIN
G	DEUTSCH DT04-2P
S	AMP SUPERSEAL 1,5
T	AMP JUNIOR Timer

Guarnizioni / Seals	
B	Buna (standard)
V	Viton

Blocco alluminio Aluminium body	
00	senza blocco - w/o body
2B	3/8 BSPP
3B	1/2 BSPP

NOTA: Per valvole con differenti geometrie, cavità, tensioni, potenza bobina, attacchi e materiale del corpo, ecc..., contattare il Ns. ufficio tecnico.
 NOTE: For different valve's geometries, cavity, voltages, coil's power, body's ports and material, etc..., please contact our Technical Dept.

SV22-42-B



DESCRIZIONE

Elettrovalvola a spool M22x1,5 ad azione diretta 4 vie 2 posizioni (centro aperto)

DESCRIPTION

M22x1,5 solenoid spool valve, direct-acting, 4 way 2 positions (open center)

FUNZIONAMENTO

A valvola diseccitata, la SV22-42-B manda il flusso di olio verso tutte le vie (centro aperto); quando viene eccitata la bobina S1 si abilitano i flussi di olio da 3>2 e 4>1. Le valvole standard non sono provviste di emergenza manuale.

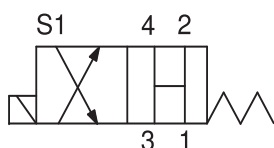
OPERATION

When de-energized, the SV22-42-B allows flow to all ports (open center); when coil S1 is energized, flow is allowed from 3>2, and 4>1. Standard valves haven't been equipped w./ manual override.

CARATTERISTICHE

Taglia / dimensione cavità	M22 x 1,5	Cavity rated size
Portata nominale	25 l/min - 6,6 GPM	Flow-rate
Pressione max.	250 bar - 3625 PSI	Max pressure
Portata @ max. Dp 7bar (ecc. 3 > 2)	21,5 l/min - 5,7 GPM	Flow @ max. Dp 7bar (ener. 3 > 2)
max. Dp @ portata nom. (ecc. 3 > 2)	9 bar - 130 PSI	max. Dp @ nom. flow (ener. 3 > 2)
Voltaggio minimo	90% della tens. nom. / of nominal tension	Min. operating voltage
Temperatura ambiente	-30°C + 50°C	Working environment temp.
Filtraggio minimo (ISO STANDARD)	20 / 18 / 14	Minimum filtration (ISO STANDARD)
Coppia di serraggio	45-50 Nm	Tightening torque
Peso (senza bobine)	0,22 Kg	Weight (w/o. coils)

PERFORMANCE



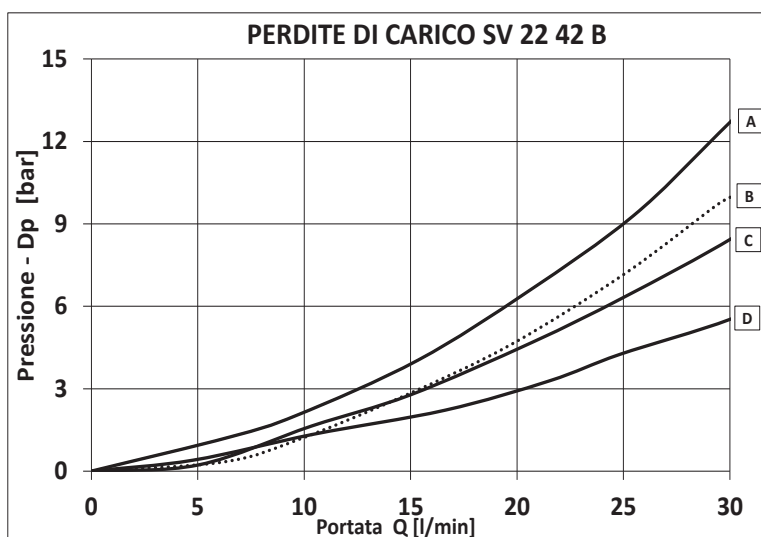
Diseccitata De-energized		Eccitata energized	
3→1	» D	3→2	» A
2→1	» C	4→1	» C
4→1	» B		

AVVERTENZE:

Queste cartucce sono progettate per funzionare con alimentazione continua; per il funzionamento in corrente alternata contattare il N.s. ufficio tecnico.

READ CAREFULLY WARNING:

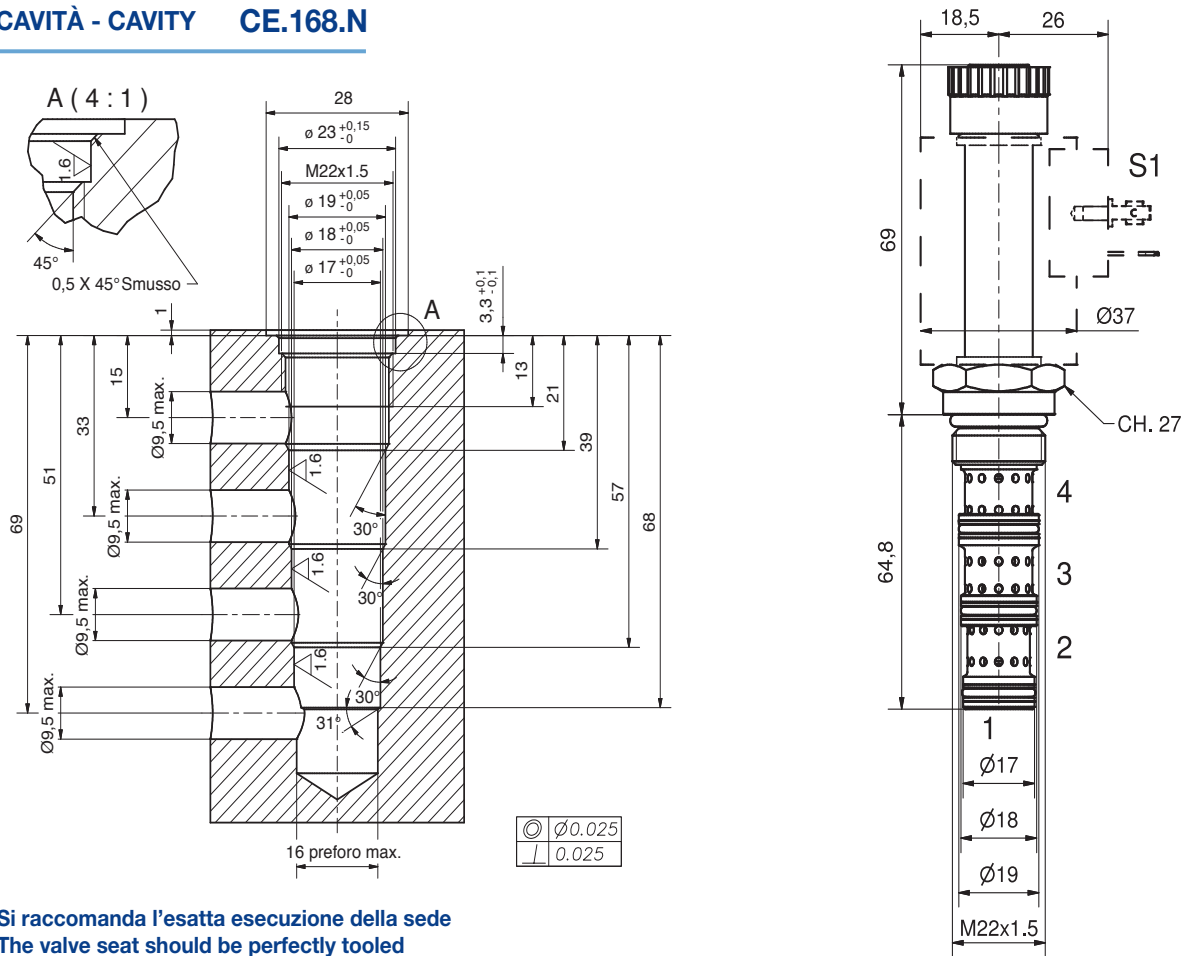
The cartridges are designed to work with D.C. power supply. To work with A.C. power supply please ask to our technical office.



Viscosità olio 46 cSt a 50°C
Oil viscosity 46 cSt at 50°C

ELETTROVALVOLA A SPOOL M22x1,5 AD AZIONE DIRETTA 4 VIE 2 POSIZIONI (CENTRO APERTO)
M22x1,5 SOLENOID SPOOL VALVE, DIRECT-ACTING, 4 WAY 2 POSITIONS (OPEN CENTER)

CAVITÀ - CAVITY CE.168.N



Si raccomanda l'esatta esecuzione della sede
 The valve seat should be perfectly tooled

CODICE DI ORDINAZIONE - HOW TO ORDER

SV22 - 42 - B - _____ - _____ - B - 00 - **

Variabili / Special issue	
**	Omettere se non presente omit if not request
D0	con connettore DIN w/DIN connector
DR	con connettore DIN con raddrizzatore w/ rectified DIN connector

Tensione / Voltage	
00	senza bobine - w/o coil
12D	12 VDC
24D	24 VDC
220R	220 RAC

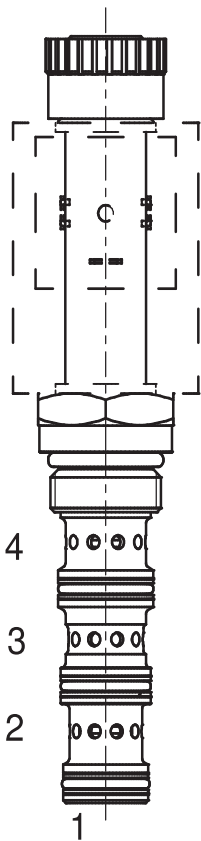
Tipo connettore Connector type	
0	senza bobine - w/o coil
C	Cavi - Leads
D	DIN
G	DEUTSCH DT04-2P
S	AMP SUPERSEAL 1,5
T	AMP JUNIOR Timer

Guarnizioni / Seals	
B	Buna (standard)
V	Viton

Blocco alluminio Aluminium body	
00	senza blocco - w/o body
2B	3/8 BSPP
3B	1/2 BSPP

NOTA: Per valvole con differenti geometrie, cavità, tensioni, potenza bobina, attacchi e materiale del corpo, ecc..., contattare il Ns. ufficio tecnico.
 NOTE: For different valve's geometries, cavity, voltages, coil's power, body's ports and material, etc..., please contact our Technical Dept.

SV22-42-C



DESCRIZIONE

Elettrovalvola a spool M22x1,5 ad azione diretta 4 vie 2 posizioni (centro a "Y")

DESCRIPTION

M22x1,5 solenoid spool valve, direct-acting, 4 way 2 positions ("motor" center)

FUNZIONAMENTO

A valvola diseccitata, la SV10-42-C interrompe il flusso di olio verso 3 e lascia abilitati i flussi di olio da 2>1 e 4>1 (centro a "Y"); quando viene eccitata la bobina S1 si abilitano i flussi di olio da 3>4 e 2>1. Le valvole standard non sono provviste di emergenza manuale

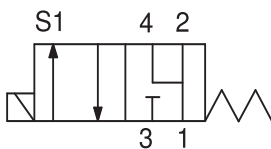
OPERATION

When de-energized, the SV10-42-C blocks flow to ports 3 and allowing flow from 2>1, and 4>1 ("motor" center); when coil S1 is energized, flow is allowed from 3>4, and 2>1
Standard valves haven't been equipped w./ manual override

CARATTERISTICHE

Taglia / dimensione cavità	M22 x 1,5	Cavity rated size
Portata nominale	20 l/min - 5,2 GPM	Flow-rate
Pressione max.	250 bar - 3625 PSI	Max pressure
Portata @ max. Dp 7bar (ecc. 3 > 4)	18,5 l/min - 4,9 GPM	Flow @ max. Dp 7bar (ener. 3 > 4)
max. Dp @ portata nom. (ecc. 3 > 4)	8 bar - 115 PSI	max. Dp @ nom. flow (ener. 3 > 4)
Voltaggio minimo	90% della tens. nom. / of nominal tension	Min. operating voltage
Temperatura ambiente	-30°C + 50°C	Working environment temp.
Filtraggio minimo (ISO STANDARD)	20 / 18 / 14	Minimum filtration (ISO STANDARD)
Coppia di serraggio	45-50 Nm	Tightening torque
Peso (senza bobine)	0,22 Kg	Weight (w/o. coils)

PERFORMANCE



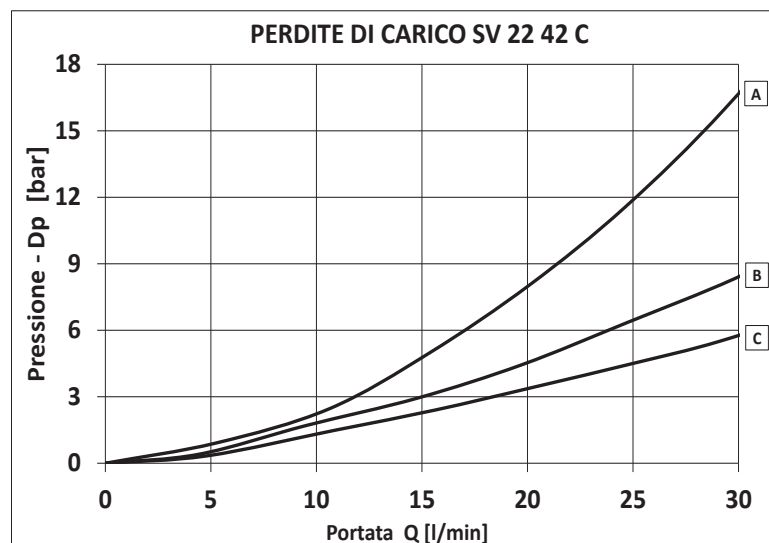
Diseccitata De-energized		Eccitata energized	
2→1 »	B	3→4 »	A
4→1 »	B	2→1 »	C

AVVERTENZE:

Queste cartucce sono progettate per funzionare con alimentazione continua; per il funzionamento in corrente alternata contattare il N.s. ufficio tecnico.

READ CAREFULLY WARNING:

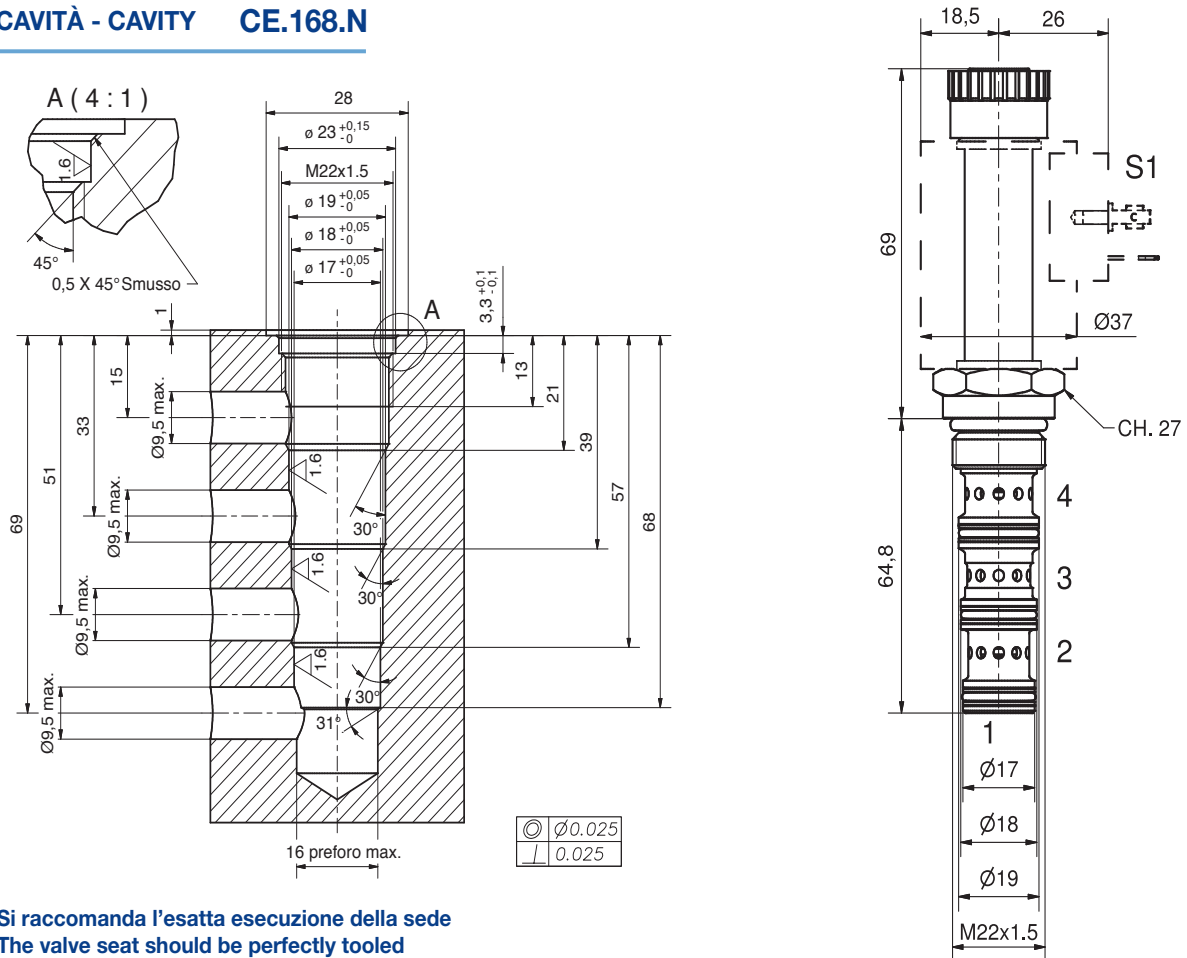
The cartridges are designed to work with D.C. power supply. To work with A.C. power supply please ask to our technical office.



Viscosità olio 46 cSt a 50°C
Oil viscosity 46 cSt at 50°C

ELETTROVALVOLA A SPOOL M22x1,5 AD AZIONE DIRETTA 4 VIE 2 POSIZIONI (CENTRO A "Y")
M22x1,5 SOLENOID SPOOL VALVE, DIRECT-ACTING, 4 WAY 2 POSITIONS ("MOTOR" CENTER)

CAVITÀ - CAVITY CE.168.N



Si raccomanda l'esatta esecuzione della sede
 The valve seat should be perfectly tooled

CODICE DI ORDINAZIONE - HOW TO ORDER

SV22 - 42 - C - _____ - _____ - B - 00 - **

Tensione / Voltage	
00	senza bobine - w/o coil
12D	12 VDC
24D	24 VDC
220R	220 RAC

Tipo connettore Connector type	
0	senza bobine - w/o coil
C	Cavi - Leads
D	DIN
G	DEUTSCH DT04-2P
S	AMP SUPERSEAL 1,5
T	AMP JUNIOR Timer

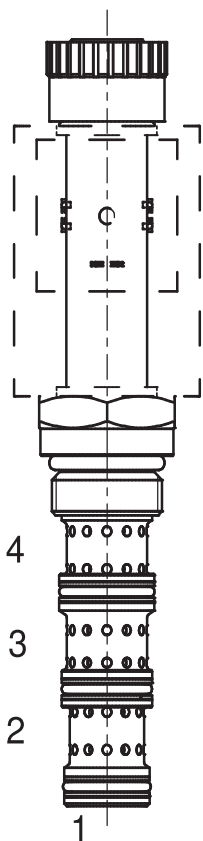
Guarnizioni / Seals	
B	Buna (standard)
V	Viton

Blocco alluminio Aluminium body	
00	senza blocco - w/o body
2B	3/8 BSPP
3B	1/2 BSPP

Variabili / Special issue	
**	Omettere se non presente omit if not request
D0	con connettore DIN w/DIN connector
DR	con connettore DIN con raddrizzatore w/ rectified DIN connector

NOTA: Per valvole con differenti geometrie, cavità, tensioni, potenza bobina, attacchi e materiale del corpo, ecc..., contattare il Ns. ufficio tecnico.
 NOTE: For different valve's geometries, cavity, voltages, coil's power, body's ports and material, etc..., please contact our Technical Dept.

SV22-42-F



DESCRIZIONE

Elettrovalvola a spool M22x1,5 ad azione diretta 4 vie 2 posizioni (centro "P in T")

DESCRIPTION

M22x1,5 solenoid spool valve, direct-acting, 4 way 2 positions ("tandem" center)

FUNZIONAMENTO

A valvola diseccitata, la SV22-42-F interrompe il flusso di olio verso 2 e 4, mentre lascia abilitato il flusso di olio da 3>1 (centro "P in T"); quando viene eccitata la bobina S1 si abilitano i flussi di olio da 3>2 e 4>1. Le valvole standard non sono provviste di emergenza manuale

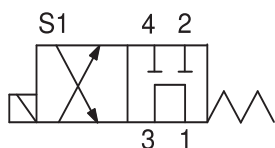
OPERATION

When de-energized, the SV22-42-F blocks flow to ports 2 and 4, while allowing flow from 3>1 ("tandem" center); when coil S1 is energized, flow is allowed from 3>2, and 4>1. Standard valves haven't been equipped w./ manual override

CARATTERISTICHE

Taglia / dimensione cavità	M22 x 1,5	Cavity rated size
Portata nominale	25 l/min - 6,6 GPM	Flow-rate
Pressione max.	250 bar - 3625 PSI	Max pressure
Portata @ max. Dp 7bar (ecc. 3 > 2)	18,5 l/min - 4,9 GPM	Flow @ max. Dp 7bar (ener. 3 > 2)
max. Dp @ portata nom. (ecc. 3 > 2)	12 bar - 175 PSI	max. Dp @ nom. flow (ener. 3 > 2)
Voltaggio minimo	90% della tens. nom. / of nominal tension	Min. operating voltage
Temperatura ambiente	-30°C + 50°C	Working environment temp.
Filtraggio minimo (ISO STANDARD)	20 / 18 / 14	Minimum filtration (ISO STANDARD)
Coppia di serraggio	45-50 Nm	Tightening torque
Peso (senza bobine)	0,22 Kg	Weight (w/o. coils)

PERFORMANCE



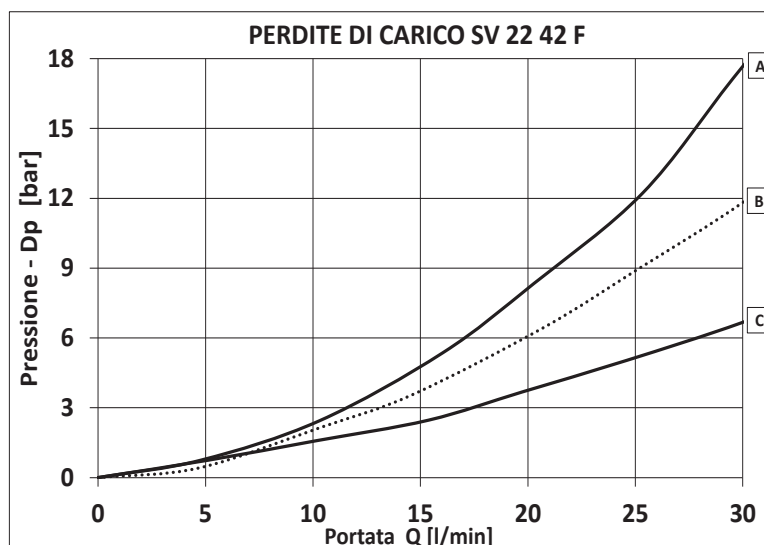
Diseccitata De-energized		Eccitata energized	
3→1	» C	3→2	» A
		4→1	» B

AVVERTENZE:

Queste cartucce sono progettate per funzionare con alimentazione continua; per il funzionamento in corrente alternata contattare il N.s. ufficio tecnico.

READ CAREFULLY WARNING:

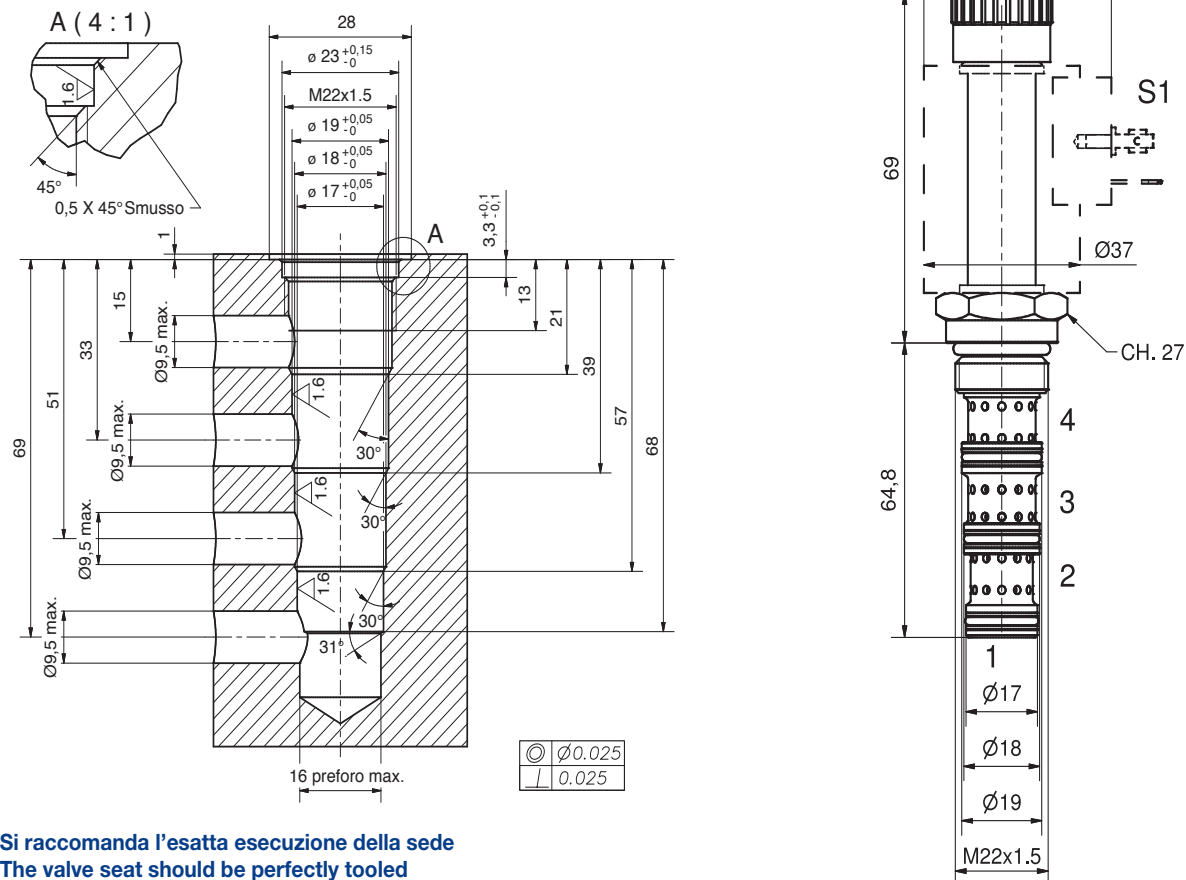
The cartridges are designed to work with D.C. power supply. To work with A.C. power supply please ask to our technical office.



Viscosità olio 46 cSt a 50°C
Oil viscosity 46 cSt at 50°C

ELETTROVALVOLA A SPOOL M22x1,5 AD AZIONE DIRETTA 4 VIE 2 POSIZIONI (CENTRO "P IN T")
M22x1,5 SOLENOID SPOOL VALVE, DIRECT-ACTING, 4 WAY 2 POSITIONS ("TANDEM" CENTER)

CAVITÀ - CAVITY CE.168.N



Si raccomanda l'esatta esecuzione della sede
 The valve seat should be perfectly tooled

CODICE DI ORDINAZIONE - HOW TO ORDER

SV22 - 42 - F - _____ - _____ - B - 00 - **

Tensione / Voltage	
00	senza bobine - w/o coil
12D	12 VDC
24D	24 VDC
220R	220 RAC

Tipo connettore Connector type	
0	senza bobine - w/o coil
C	Cavi - Leads
D	DIN
G	DEUTSCH DT04-2P
S	AMP SUPERSEAL 1,5
T	AMP JUNIOR Timer

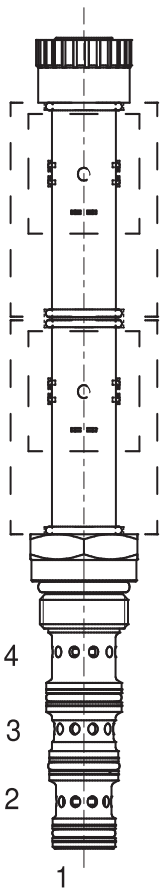
Guarnizioni / Seals	
B	Buna (standard)
V	Viton

Variabili / Special issue	
**	Omettere se non presente omit if not request
D0	con connettore DIN w/DIN connector
DR	con connettore DIN con raddrizzatore w/ rectified DIN connector

Blocco alluminio Aluminium body	
00	senza blocco - w/o body
2B	3/8 BSPP
3B	1/2 BSPP

NOTA: Per valvole con differenti geometrie, cavità, tensioni, potenza bobina, attacchi e materiale del corpo, ecc..., contattare il Ns. ufficio tecnico.
 NOTE: For different valve's geometries, cavity, voltages, coil's power, body's ports and material, etc..., please contact our Technical Dept.

SV22-42-F



DESCRIZIONE

Elettrovalvola a spool 7/8-14 UNF (SAE 10) ad azione diretta 4 vie 3 posizioni (centro chiuso)

DESCRIPTION

7/8-14 UNF (SAE 10) solenoid spool valve, direct-acting, 4 way 3 positions (closed center)

FUNZIONAMENTO

A valvola diseccitata, la SV10-43-A interrompe il flusso di olio verso tutte le vie (centro chiuso); quando viene eccitata la bobina S1 si abilitano i flussi di olio da 3>4 e 2>1, mentre quando viene eccitata la bobina S2 si abilitano i flussi di olio da 3>2 e 4>1

ATTIVAZIONE EMERGENZA MANUALE STANDARD

Le valvole standard sono provviste di emergenza manuale a spinta: durante la sua attivazione si abilitano i flussi di olio da 3>2 e 4>1

OPERATION

When de-energized, the SV10-43-A blocks flow to all ports (closed center); when coil S1 is energized, flow is allowed from 3>4, and 2>1, while coil S2 is energized, flow is allowed from 3>2, and 4>1

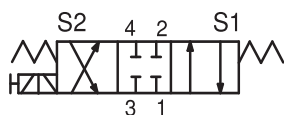
STANDARD MANUAL OVERRIDE OPERATION

Standard valves have been equipped w./ push manual override: during its activation flow is allowed from 3>2, and 4>1

CARATTERISTICHE

Taglia / dimensione cavità	7/8-14 UNF	Cavity rated size
Portata nominale	20 l/min - 5,2 GPM	Flow-rate
Pressione max.	250 bar - 3625 PSI	Max pressure
Portata @ max. Dp 7bar (ecc. 3 > 4)	21 l/min - 5,5 GPM	Flow @ max. Dp 7bar (ener. 3 > 4)
max. Dp @ portata nom. (ecc. 3 > 4)	6,5 bar - 94 PSI	max. Dp @ nom. flow (ener. 3 > 4)
Voltaggio minimo	90% della tens. nom. / of nominal tension	Min. operating voltage
Temperatura ambiente	-30°C + 50°C	Working environment temp.
Filtraggio minimo (ISO STANDARD)	20 / 18 / 14	Minimum filtration (ISO STANDARD)
Coppia di serraggio	45-50 Nm	Tightening torque
Peso (senza bobine)	0,30 Kg	Weight (w/o. coils)

PERFORMANCE



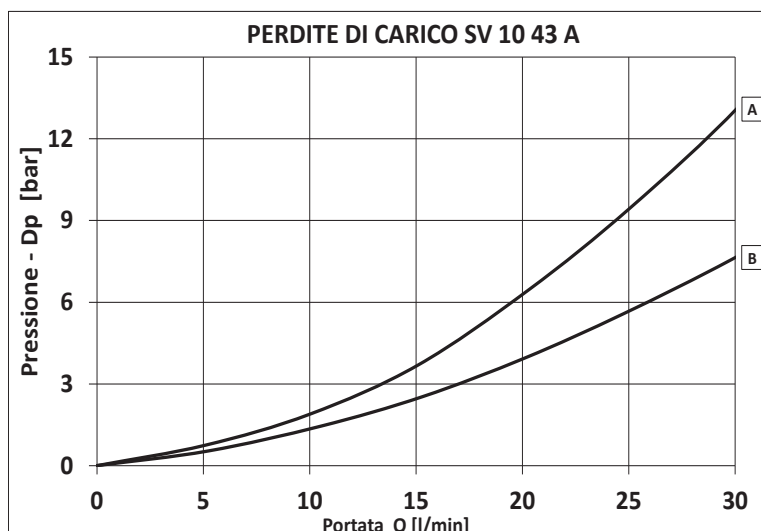
Eccitata energized	
3→2 »	A
3→4 »	A
2→1 »	B
4→1 »	B

AVVERTENZE:

Queste cartucce sono progettate per funzionare con alimentazione continua; per il funzionamento in corrente alternata contattare il N.s. ufficio tecnico.

READ CAREFULLY WARNING:

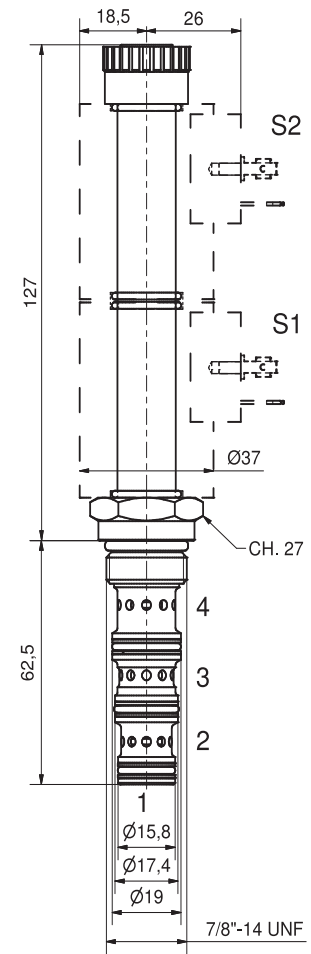
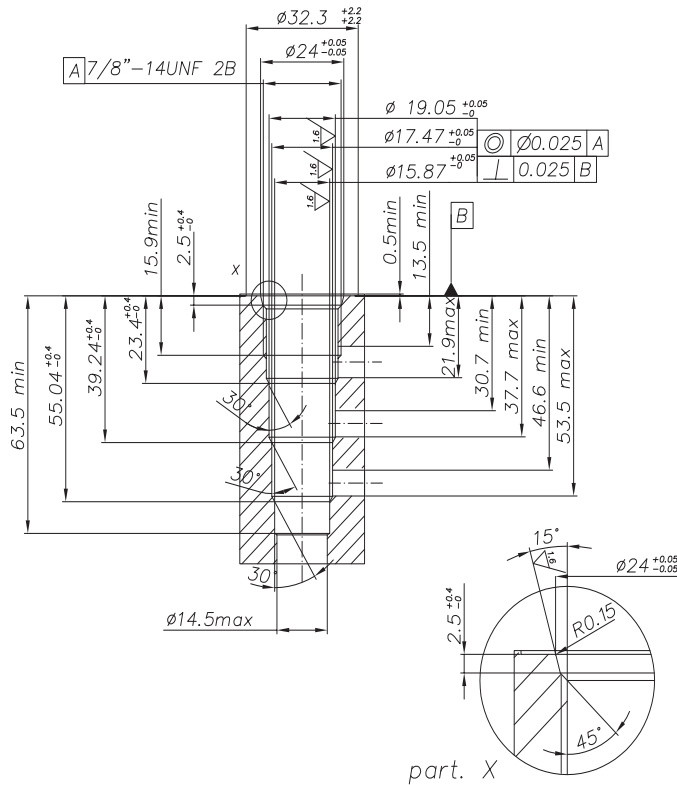
The cartridges are designed to work with D.C. power supply. To work with A.C. power supply please ask to our technical office.



Viscosità olio 46 cSt a 50°C
Oil viscosity 46 cSt at 50°C

ELETTROVALVOLA A SPOOL 7/8 -14 UNF AD AZIONE DIRETTA 4 VIE 3 POSIZIONI (CENTRO CHIUSO)
7/8-14 UNF SOLENOID SPOOL VALVE, DIRECT-ACTING, 4 WAY 3 POSITIONS (CLOSED CENTER)

CAVITÀ - CAVITY CE.167.N



Si raccomanda l'esatta esecuzione della sede
 The valve seat should be perfectly tooled

CODICE DI ORDINAZIONE - HOW TO ORDER

SV10 - 43 - A - _____ - _____ - B - 00 - **

Variabili / Special issue	
**	Omettere se non presente omit if not request
D0	con connettore DIN w/DIN connector
DR	con connettore DIN con raddrizzatore w/ rectified DIN connector

Tensione / Voltage	
00	senza bobine - w/o coil
12D	12 VDC
24D	24 VDC
220R	220 RAC

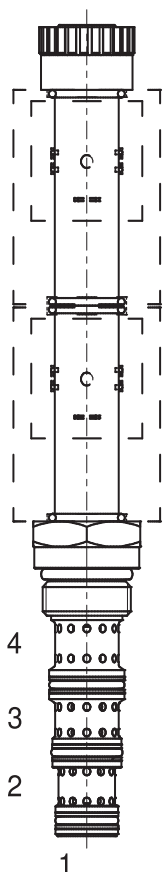
Tipo connettore Connector type	
0	senza bobine - w/o coil
C	Cavi - Leads
D	DIN
G	DEUTSCH DT04-2P
S	AMP SUPERSEAL 1,5
T	AMP JUNIOR Timer

Guarnizioni / Seals	
B	Buna (standard)
V	Viton

Blocco alluminio Aluminium body	
00	senza blocco - w/o body
2B	3/8 BSPP
3B	1/2 BSPP

NOTA: Per valvole con differenti geometrie, cavità, tensioni, potenza bobina, attacchi e materiale del corpo, ecc..., contattare il Ns. ufficio tecnico.
 NOTE: For different valve's geometries, cavity, voltages, coil's power, body's ports and material, etc..., please contact our Technical Dept.

SV10-43-B



DESCRIZIONE

Elettrovalvola a spool 7/8-14 UNF (SAE 10) ad azione diretta 4 vie 3 posizioni (centro aperto)

DESCRIPTION

7/8-14 UNF (SAE 10) solenoid spool valve, direct-acting, 4 way 3 positions (open center)

FUNZIONAMENTO

A valvola diseccitata, la SV10-43-B manda il flusso di olio verso tutte le vie (centro aperto); quando viene eccitata la bobina S1 si abilitano i flussi di olio da 3>2 e 4>1, mentre quando viene eccitata la bobina S2 si abilitano i flussi di olio da 3>4 e 2>1

ATTIVAZIONE EMERGENZA MANUALE STANDARD

Le valvole standard sono provviste di emergenza manuale a spinta: durante la sua attivazione si abilitano i flussi di olio da 3>4 e 2>1

OPERATION

When de-energized, the SV10-43-B allows flow to all ports (open center); when coil S1 is energized, flow is allowed from 3>2, and 4>1, while coil S2 is energized, flow is allowed from 3>4, and 2>1

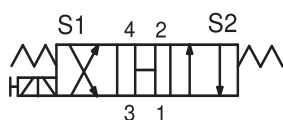
STANDARD MANUAL OVERRIDE OPERATION

Standard valves have been equipped w./ push manual override: during its activation flow is allowed from 3>4, and 2>1

CARATTERISTICHE

Taglia / dimensione cavità	7/8-14 UNF	Cavity rated size
Portata nominale	25 l/min - 6,6 GPM	Flow-rate
Pressione max.	250 bar - 3625 PSI	Max pressure
Portata @ max. Dp 7bar (ecc. 3 > 4)	18 l/min - 4,8 GPM	Flow @ max. Dp 7bar (ener. 3 > 4)
max. Dp @ portata nom. (ecc. 3 > 4)	13 bar - 190 PSI	max. Dp @ nom. flow (ener. 3 > 4)
Voltaggio minimo	90% della tens. nom. / of nominal tension	Min. operating voltage
Temperatura ambiente	-30°C + 50°C	Working environment temp.
Filtraggio minimo (ISO STANDARD)	20 / 18 / 14	Minimum filtration (ISO STANDARD)
Coppia di serraggio	45-50 Nm	Tightening torque
Peso (senza bobine)	0,30 Kg	Weight (w/o. coils)

PERFORMANCE



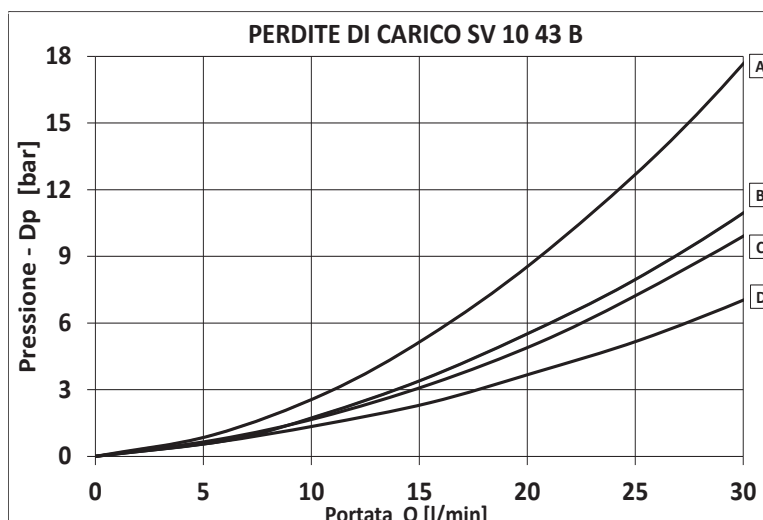
Diseccitata De-energized		Eccitata energized	
3→1 »	D	3→2 »	A
2→1 »	C	3→4 »	A
4→1 »	B	2→1 »	B
		4→1 »	C

AVVERTENZE:

Queste cartucce sono progettate per funzionare con alimentazione continua; per il funzionamento in corrente alternata contattare il N.s. ufficio tecnico.

READ CAREFULLY WARNING:

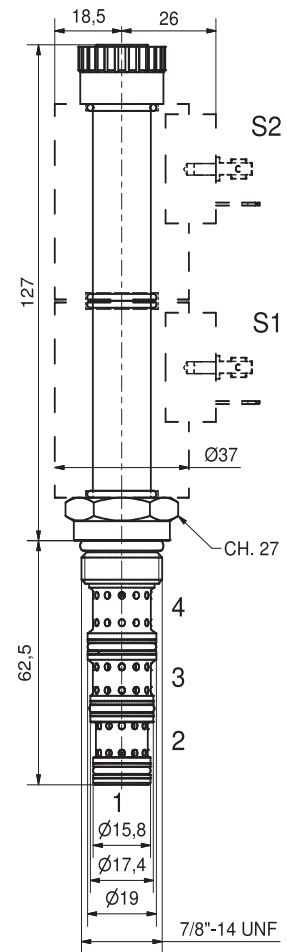
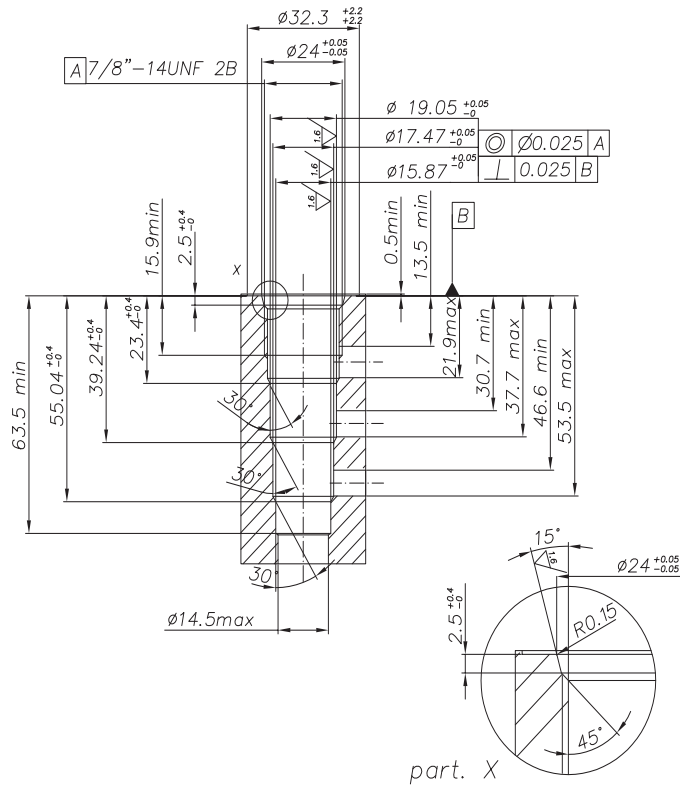
The cartridges are designed to work with D.C. power supply. To work with A.C. power supply please ask to our technical office.



Viscosità olio 46 cSt a 50°C
Oil viscosity 46 cSt at 50°C

ELETTROVALVOLA A SPOOL 7/8 -14 UNF AD AZIONE DIRETTA 4 VIE 3 POSIZIONI (CENTRO APERTO)
7/8-14 UNF SOLENOID SPOOL VALVE, DIRECT-ACTING, 4 WAY 3 POSITIONS (OPEN CENTER)

CAVITÀ - CAVITY CE.167.N



Si raccomanda l'esatta esecuzione della sede
The valve seat should be perfectly tooled

CODICE DI ORDINAZIONE - HOW TO ORDER

SV10 - 43 - B - _____ - _____ - B - 00 - **

Variabili / Special issue	
**	Omettere se non presente omit if not request
D0	con connettore DIN w/DIN connector
DR	con connettore DIN con raddrizzatore w/ rectified DIN connector

Tensione / Voltage	
00	senza bobine - w/o coil
12D	12 VDC
24D	24 VDC
220R	220 RAC

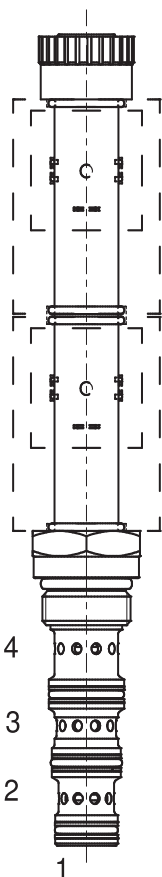
Tipo connettore Connector type	
0	senza bobine - w/o coil
C	Cavi - Leads
D	DIN
G	DEUTSCH DT04-2P
S	AMP SUPERSEAL 1,5
T	AMP JUNIOR Timer

Guarnizioni / Seals	
B	Buna (standard)
V	Viton

Blocco alluminio Aluminium body	
00	senza blocco - w/o body
2B	3/8 BSPP
3B	1/2 BSPP

NOTA: Per valvole con differenti geometrie, cavità, tensioni, potenza bobina, attacchi e materiale del corpo, ecc..., contattare il Ns. ufficio tecnico.
NOTE: For different valve's geometries, cavity, voltages, coil's power, body's ports and material, etc..., please contact our Technical Dept.

SV10-43-C



DESCRIZIONE

Elettrovalvola a spool 7/8-14 UNF (SAE 10) ad azione diretta 4 vie 3 posizioni (centro a "Y")

DESCRIPTION

7/8-14 UNF (SAE 10) solenoid spool valve, direct-acting, 4 way 3 positions ("motor" center)

FUNZIONAMENTO

A valvola diseccitata, la SV10-43-C interrompe il flusso di olio verso 3 e lascia abilitati i flussi di olio da 2>1 e 4>1 (centro a "Y"); quando viene eccitata la bobina S1 si abilitano i flussi di olio da 3>4 e 2>1, mentre quando viene eccitata la bobina S2 si abilitano i flussi di olio da 3>2 e 4>1

ATTIVAZIONE EMERGENZA MANUALE STANDARD

Le valvole standard sono provviste di emergenza manuale a spinta: durante la sua attivazione si abilitano i flussi di olio da 3>2 e 4>1

OPERATION

When de-energized, the SV10-43-C blocks flow to ports 3 and allowing flow from 2>1, and 4>1 ("motor" center); when coil S1 is energized, flow is allowed from 3>4, and 2>1, while coil S2 is energized, flow is allowed from 3>2, and 4>1

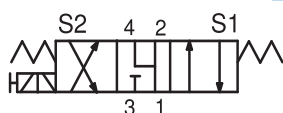
STANDARD MANUAL OVERRIDE OPERATION

Standard valves have been equipped w./ push manual override: during its activation flow is allowed from 3>2, and 4>1

CARATTERISTICHE

Taglia / dimensione cavità	7/8-14 UNF	Cavity rated size
Portata nominale	20 l/min - 5,2 GPM	Flow-rate
Pressione max.	250 bar - 3625 PSI	Max pressure
Portata @ max. Dp 7bar (ecc. 3 > 4)	18,5 l/min - 4,9 GPM	Flow @ max. Dp 7bar (ener. 3 > 4)
max. Dp @ portata nom. (ecc. 3 > 4)	8 bar - 115 PSI	max. Dp @ nom. flow (ener. 3 > 4)
Voltaggio minimo	90% della tens. nom. / of nominal tension	Min. operating voltage
Temperatura ambiente	-30°C + 50°C	Working environment temp.
Filtraggio minimo (ISO STANDARD)	20 / 18 / 14	Minimum filtration (ISO STANDARD)
Coppia di serraggio	45-50 Nm	Tightening torque
Peso (senza bobine)	0,30 Kg	Weight (w/o. coils)

PERFORMANCE



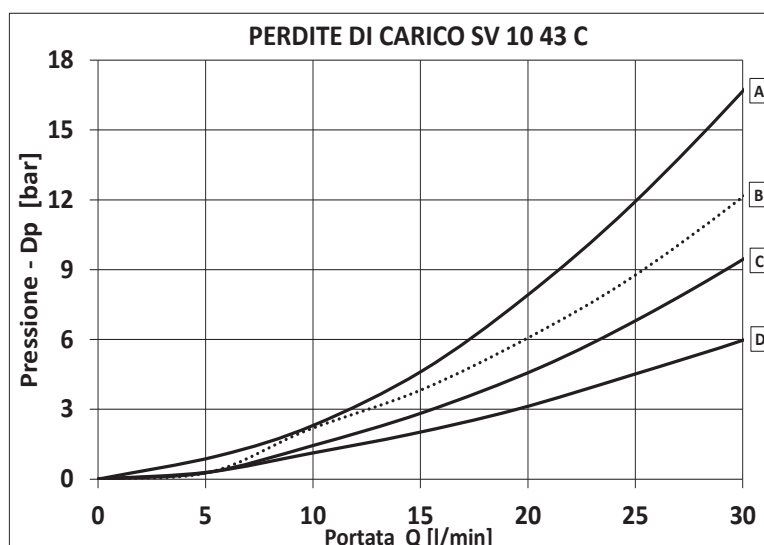
Diseccitata De-energized		Eccitata energized	
2→1 »	C	3→2 »	B
4→1 »	C	3→4 »	A
		2→1 »	D
		4→1 »	D

AVVERTENZE:

Queste cartucce sono progettate per funzionare con alimentazione continua; per il funzionamento in corrente alternata contattare il N.s. ufficio tecnico.

READ CAREFULLY WARNING:

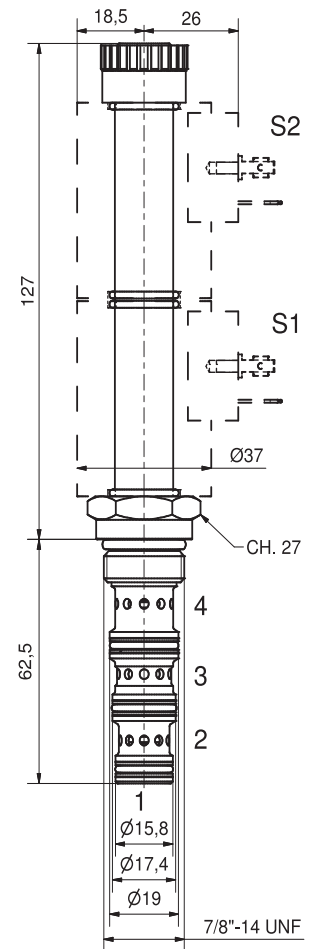
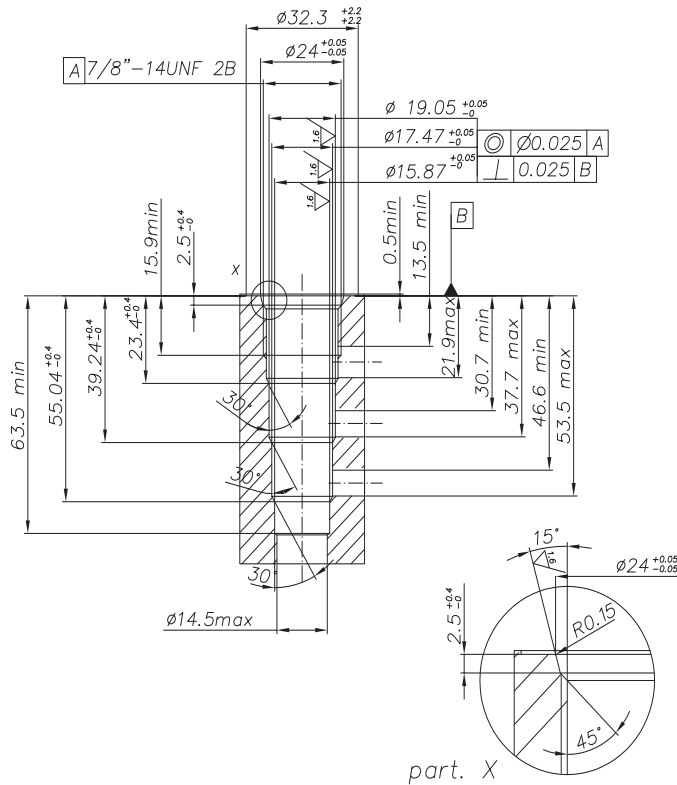
The cartridges are designed to work with D.C. power supply. To work with A.C. power supply please ask to our technical office.



Viscosità olio 46 cSt a 50°C
Oil viscosity 46 cSt at 50°C

ELETTROVALVOLA A SPOOL 7/8 - 14 UNF AD AZIONE DIRETTA 4 VIE 3 POSIZIONI (CENTRO A "Y")
7/8-14 UNF SOLENOID SPOOL VALVE, DIRECT-ACTING, 4 WAY 3 POSITIONS ("MOTOR" CENTER)

CAVITÀ - CAVITY CE.167.N



Si raccomanda l'esatta esecuzione della sede
 The valve seat should be perfectly tooled

CODICE DI ORDINAZIONE - HOW TO ORDER

SV10 - 43 - C - _____ - _____ - B - 00 - **

Variabili / Special issue	
**	Omettere se non presente omit if not request
DO	con connettore DIN w/DIN connector
DR	con connettore DIN con raddrizzatore w/ rectified DIN connector

Tensione / Voltage	
00	senza bobine - w/o coil
12D	12 VDC
24D	24 VDC
220R	220 RAC

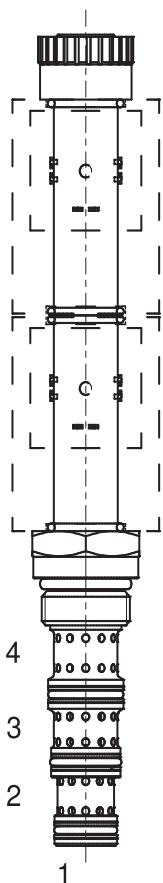
Tipo connettore Connector type	
0	senza bobine - w/o coil
C	Cavi - Leads
D	DIN
G	DEUTSCH DT04-2P
S	AMP SUPERSEAL 1,5
T	AMP JUNIOR Timer

Guarnizioni / Seals	
B	Buna (standard)
V	Viton

Blocco alluminio Aluminium body	
00	senza blocco - w/o body
2B	3/8 BSPP
3B	1/2 BSPP

NOTA: Per valvole con differenti geometrie, cavità, tensioni, potenza bobina, attacchi e materiale del corpo, ecc..., contattare il Ns. ufficio tecnico.
 NOTE: For different valve's geometries, cavity, voltages, coil's power, body's ports and material, etc..., please contact our Technical Dept.

SV10-43-F



DESCRIZIONE

Elettrovalvola a spool 7/8-14 UNF (SAE 10) ad azione diretta 4 vie 3 posizioni (centro "P in T")

DESCRIPTION

7/8-14 UNF (SAE 10) solenoid spool valve, direct-acting, 4 way 3 positions ("tandem" center)

FUNZIONAMENTO

A valvola diseccitata, la SV10-43-F interrompe il flusso di olio verso 2 e 4, mentre lascia abilitato il flusso di olio da 3>1 (centro "P in T"); quando viene eccitata la bobina S1 si abilitano i flussi di olio da 3>2 e 4>1, mentre quando viene eccitata la bobina S2 si abilitano i flussi di olio da 3>4 e 2>1

ATTIVAZIONE EMERGENZA MANUALE STANDARD

Le valvole standard sono provviste di emergenza manuale a spinta: durante la sua attivazione si abilitano i flussi di olio da 3>4 e 2>1

OPERATION

When de-energized, the SV10-43-F blocks flow to ports 2 and 4, while allowing flow from 3>1 ("tandem" center); when coil S1 is energized, flow is allowed from 3>2, and 4>1, while coil S2 is energized, flow is allowed from 3>4, and 2>1

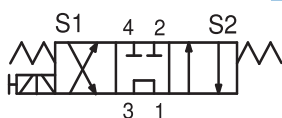
STANDARD MANUAL OVERRIDE OPERATION

Standard valves have been equipped w./ push manual override: during its activation flow is allowed from 3>4, and 2>1

CARATTERISTICHE

Taglia / dimensione cavità	7/8-14 UNF	Cavity rated size
Portata nominale	25 l/min - 6,6 GPM	Flow-rate
Pressione max.	250 bar - 3625 PSI	Max pressure
Portata @ max. Dp 7bar (ecc. 3 > 4)	16,5 l/min - 4,4 GPM	Flow @ max. Dp 7bar (ener. 3 > 4)
max. Dp @ portata nom. (ecc. 3 > 4)	14,5 bar - 210 PSI	max. Dp @ nom. flow (ener. 3 > 4)
Voltaggio minimo	90% della tens. nom. / of nominal tension	Min. operating voltage
Temperatura ambiente	-30°C + 50°C	Working environment temp.
Filtraggio minimo (ISO STANDARD)	20 / 18 / 14	Minimum filtration (ISO STANDARD)
Coppia di serraggio	45-50 Nm	Tightening torque
Peso (senza bobine)	0,30 Kg	Weight (w/o. coils)

PERFORMANCE



Diseccitata De-energized		Eccitata energized	
3→1 »	C	3→2 »	A
		3→4 »	A
		2→1 »	B
		4→1 »	B

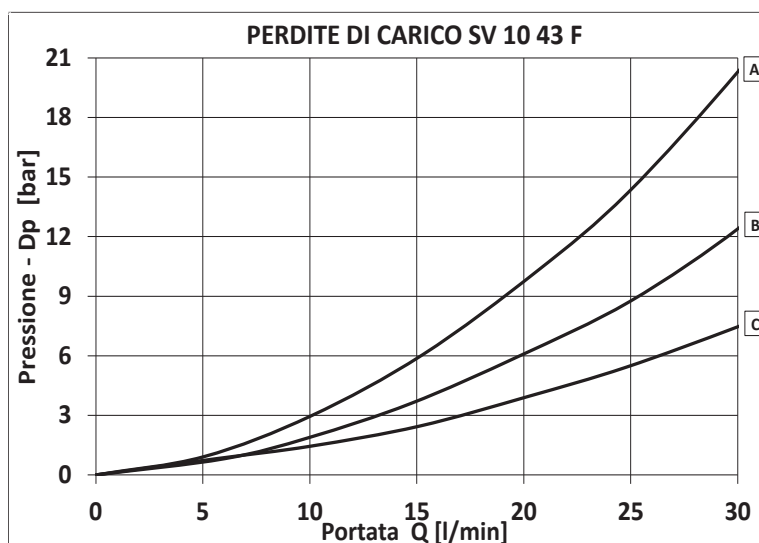
AVVERTENZE:

Queste cartucce sono progettate per funzionare con alimentazione continua; per il funzionamento in corrente alternata contattare il N.s. ufficio tecnico.

READ CAREFULLY

WARNING:

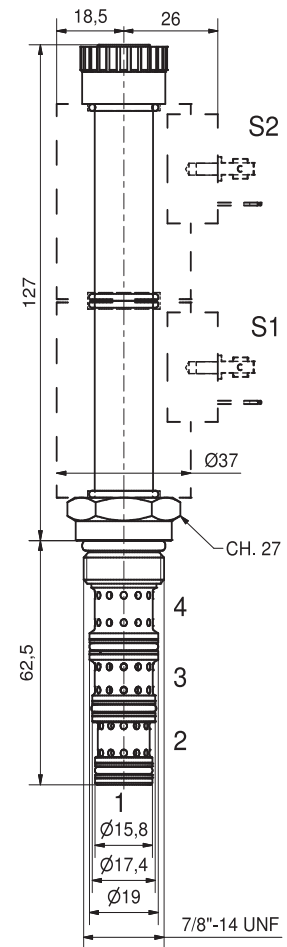
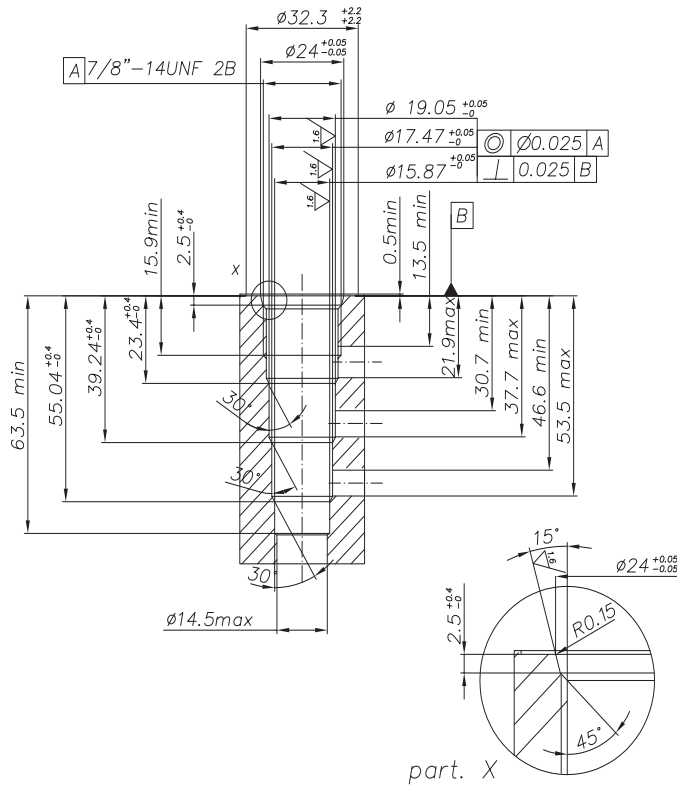
The cartridges are designed to work with D.C. power supply. To work with A.C. power supply please ask to our technical office.



Viscosità olio 46 cSt a 50°C
Oil viscosity 46 cSt at 50°C

ELETTROVALVOLA A SPOOL 7/8 -14 UNF AD AZIONE DIRETTA 4 VIE 3 POSIZIONI (CENTRO "P IN T")
7/8-14 UNF SOLENOID SPOOL VALVE, DIRECT-ACTING, 4 WAY 3 POSITIONS ("TANDEM" CENTER)

CAVITÀ - CAVITY CE.167.N



Si raccomanda l'esatta esecuzione della sede
 The valve seat should be perfectly tooled

CODICE DI ORDINAZIONE - HOW TO ORDER

SV10 - 43 - F - _____ - _____ - B - 00 - **

Variabili / Special issue	
**	Omettere se non presente omit if not request
D0	con connettore DIN w/DIN connector
DR	con connettore DIN con raddrizzatore w/ rectified DIN connector

Tensione / Voltage	
00	senza bobine - w/o coil
12D	12 VDC
24D	24 VDC
220R	220 RAC

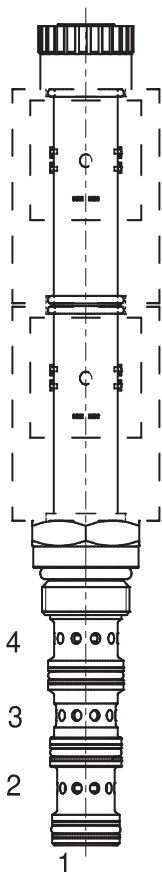
Tipo connettore Connector type	
0	senza bobine - w/o coil
C	Cavi - Leads
D	DIN
G	DEUTSCH DT04-2P
S	AMP SUPERSEAL 1,5
T	AMP JUNIOR Timer

Guarnizioni / Seals	
B	Buna (standard)
V	Viton

Blocco alluminio Aluminium body	
00	senza blocco - w/o body
2B	3/8 BSPP
3B	1/2 BSPP

NOTA: Per valvole con differenti geometrie, cavità, tensioni, potenza bobina, attacchi e materiale del corpo, ecc..., contattare il Ns. ufficio tecnico.
 NOTE: For different valve's geometries, cavity, voltages, coil's power, body's ports and material, etc..., please contact our Technical Dept.

SV22-43-A



DESCRIZIONE

Elettrovalvola a spool M22x1,5 ad azione diretta 4 vie 3 posizioni (centro chiuso)

DESCRIPTION

M22x1,5 solenoid spool valve, direct-acting, 4 way 3 positions (closed center)

FUNZIONAMENTO

A valvola diseccitata, la SV22-43-A interrompe il flusso di olio verso tutte le vie (centro chiuso); quando viene eccitata la bobina S1 si abilitano i flussi di olio da 3>4 e 2>1, mentre quando viene eccitata la bobina S2 si abilitano i flussi di olio da 3>2 e 4>1

ATTIVAZIONE EMERGENZA MANUALE STANDARD

Le valvole standard sono provviste di emergenza manuale a spinta: durante la sua attivazione si abilitano i flussi di olio da 3>2 e 4>1

OPERATION

When de-energized, the SV22-43-A blocks flow to all ports (closed center); when coil S1 is energized, flow is allowed from 3>4, and 2>1, while coil S2 is energized, flow is allowed from 3>2, and 4>1

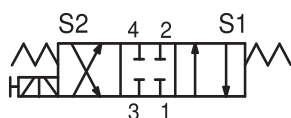
STANDARD MANUAL OVERRIDE OPERATION

Standard valves have been equipped w./ push manual override: during its activation flow is allowed from 3>2, and 4>1

CARATTERISTICHE

Taglia / dimensione cavità	M22 x 1,5	Cavity rated size
Portata nominale	20 l/min - 5,2 GPM	Flow-rate
Pressione max.	250 bar - 3625 PSI	Max pressure
Portata @ max. Dp 7bar (ecc. 3 > 4)	25 l/min - 6,6 GPM	Flow @ max. Dp 7bar (ener. 3 > 4)
max. Dp @ portata nom. (ecc. 3 > 4)	4,5 bar - 65 PSI	max. Dp @ nom. flow (ener. 3 > 4)
Voltaggio minimo	90% della tens. nom. / of nominal tension	Min. operating voltage
Temperatura ambiente	-30°C + 50°C	Working environment temp.
Filtraggio minimo (ISO STANDARD)	20 / 18 / 14	Minimum filtration (ISO STANDARD)
Coppia di serraggio	45-50 Nm	Tightening torque
Peso (senza bobine)	0,30 Kg	Weight (w/o. coils)

PERFORMANCE



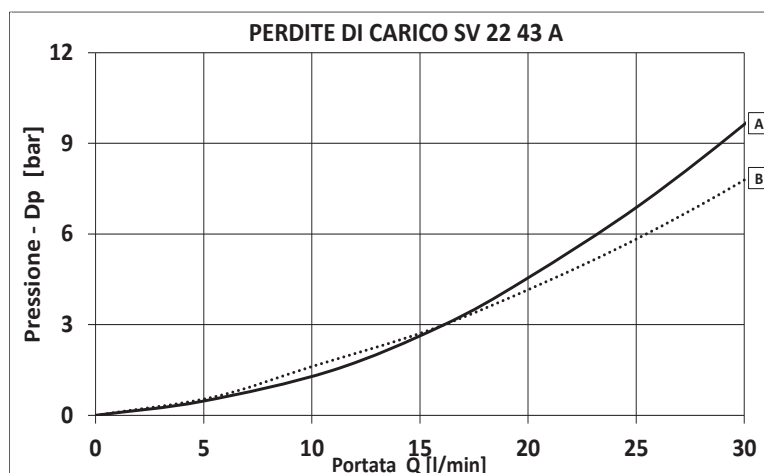
Eccitata energized	
3→2 »	A
3→4 »	A
2→1 »	B
4→1 »	B

AVVERTENZE:

Queste cartucce sono progettate per funzionare con alimentazione continua; per il funzionamento in corrente alternata contattare il N.s. ufficio tecnico.

READ CAREFULLY WARNING:

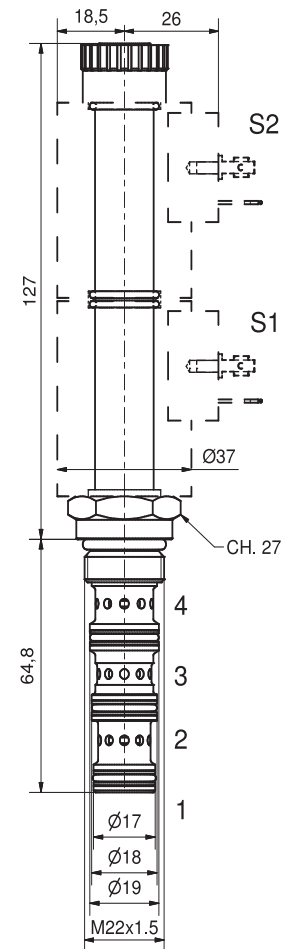
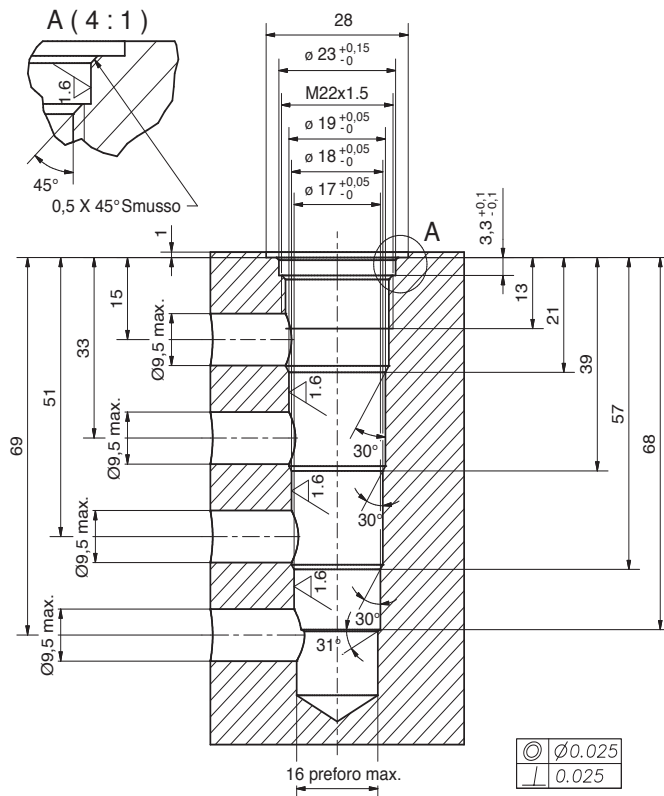
The cartridges are designed to work with D.C. power supply. To work with A.C. power supply please ask to our technical office.



Viscosità olio 46 cSt a 50°C
Oil viscosity 46 cSt at 50°C

ELETTROVALVOLA A SPOOL M22x1,5 AD AZIONE DIRETTA 4 VIE 3 POSIZIONI (CENTRO CHIUSO)
M22x1,5 SOLENOID SPOOL VALVE, DIRECT-ACTING, 4 WAY 3 POSITIONS (CLOSED CENTER)

CAVITÀ - CAVITY CE.168.N



Si raccomanda l'esatta esecuzione della sede
 The valve seat should be perfectly tooled

CODICE DI ORDINAZIONE - HOW TO ORDER

SV22 - 43 - A - _____ - _____ - B - 00 - **

Variabili / Special issue	
**	Omettere se non presente omit if not request
D0	con connettore DIN w/DIN connector
DR	con connettore DIN con raddrizzatore w/ rectified DIN connector

Tensione / Voltage	
00	senza bobine - w/o coil
12D	12 VDC
24D	24 VDC
220R	220 RAC

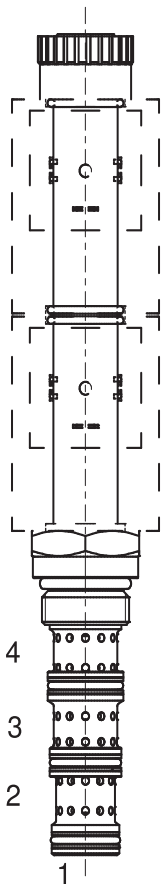
Tipo connettore Connector type	
0	senza bobine - w/o coil
C	Cavi - Leads
D	DIN
G	DEUTSCH DT04-2P
S	AMP SUPERSEAL 1,5
T	AMP JUNIOR Timer

Guarnizioni / Seals	
B	Buna (standard)
V	Viton

Blocco alluminio Aluminium body	
00	senza blocco - w/o body
2B	3/8 BSPP
3B	1/2 BSPP

NOTA: Per valvole con differenti geometrie, cavità, tensioni, potenza bobina, attacchi e materiale del corpo, ecc..., contattare il Ns. ufficio tecnico.
 NOTE: For different valve's geometries, cavity, voltages, coil's power, body's ports and material, etc..., please contact our Technical Dept.

SV22-43-B



DESCRIZIONE

Elettrovalvola a spool M22x1,5 ad azione diretta 4 vie 3 posizioni (centro aperto)

DESCRIPTION

M22x1,5 solenoid spool valve, direct-acting, 4 way 3 positions (open center)

FUNZIONAMENTO

A valvola diseccitata, la SV22-43-B manda il flusso di olio verso tutte le vie (centro aperto); quando viene eccitata la bobina S1 si abilitano i flussi di olio da 3>2 e 4>1, mentre quando viene eccitata la bobina S2 si abilitano i flussi di olio da 3>4 e 2>1

ATTIVAZIONE EMERGENZA MANUALE STANDARD

Le valvole standard sono provviste di emergenza manuale a spinta: durante la sua attivazione si abilitano i flussi di olio da 3>4 e 2>1

OPERATION

When de-energized, the SV22-43-B allows flow to all ports (open center); when coil S1 is energized, flow is allowed from 3>2, and 4>1, while coil S2 is energized, flow is allowed from 3>4, and 2>1

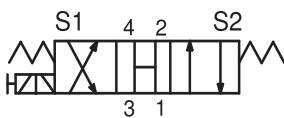
STANDARD MANUAL OVERRIDE OPERATION

Standard valves have been equipped w./ push manual override: during its activation flow is allowed from 3>4, and 2>1

CARATTERISTICHE

Taglia / dimensione cavità	M22 x 1,5	Cavity rated size
Portata nominale	25 l/min - 6,6 GPM	Flow-rate
Pressione max.	250 bar - 3625 PSI	Max pressure
Portata @ max. Dp 7bar (ecc. 3 > 4)	21,5 l/min - 5,7 GPM	Flow @ max. Dp 7bar (ener. 3 > 4)
max. Dp @ portata nom. (ecc. 3 > 4)	9 bar -130 PSI	max. Dp @ nom. flow (ener. 3 > 4)
Voltaggio minimo	90% della tens. nom. / of nominal tension	Min. operating voltage
Temperatura ambiente	-30°C + 50°C	Working environment temp.
Filtraggio minimo (ISO STANDARD)	20 / 18 / 14	Minimum filtration (ISO STANDARD)
Coppia di serraggio	45-50 Nm	Tightening torque
Peso (senza bobine)	0,30 Kg	Weight (w/o. coils)

PERFORMANCE



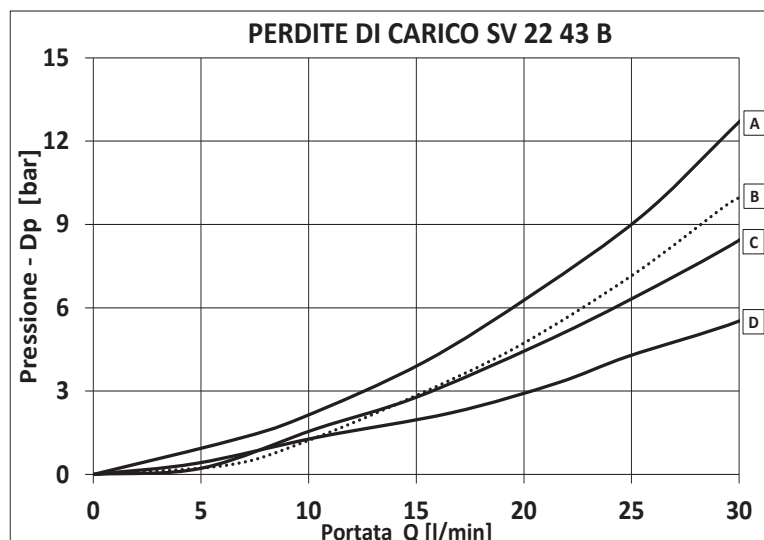
Diseccitata De-energized		Eccitata energized	
3→1 »	D	3→2 »	A
2→1 »	C	3→4 »	A
4→1 »	B	2→1 »	B
		4→1 »	C

AVVERTENZE:

Queste cartucce sono progettate per funzionare con alimentazione continua; per il funzionamento in corrente alternata contattare il N.s. ufficio tecnico.

READ CAREFULLY WARNING:

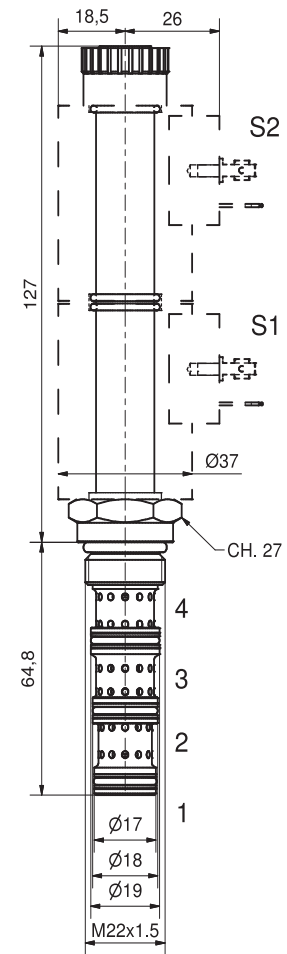
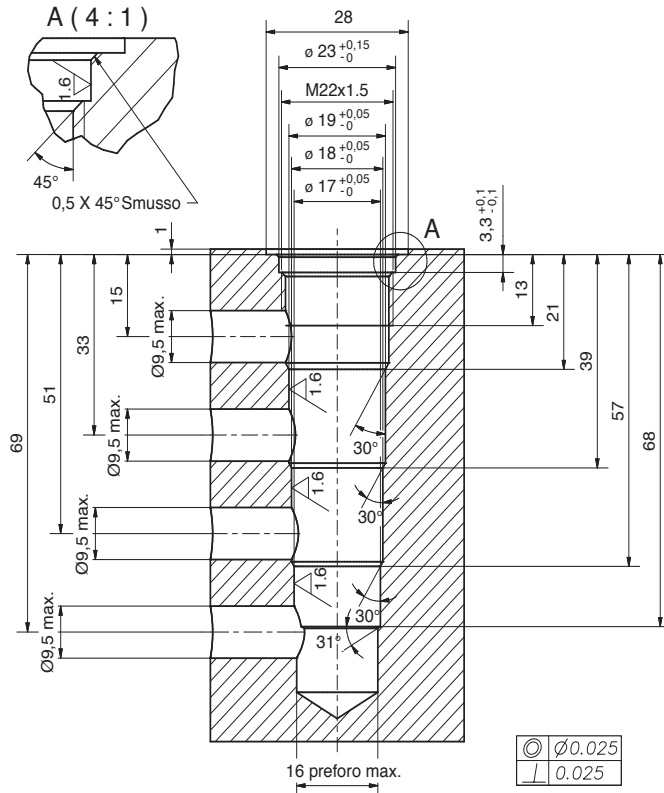
The cartridges are designed to work with D.C. power supply. To work with A.C. power supply please ask to our technical office.



Viscosità olio 46 cSt a 50°C
Oil viscosity 46 cSt at 50°C

ELETTROVALVOLA A SPOOL M22x1,5 AD AZIONE DIRETTA 4 VIE 3 POSIZIONI (CENTRO APERTO)
M22x1,5 SOLENOID SPOOL VALVE, DIRECT-ACTING, 4 WAY 3 POSITIONS (OPEN CENTER)

CAVITÀ - CAVITY CE.168.N



Si raccomanda l'esatta esecuzione della sede
 The valve seat should be perfectly tooled

CODICE DI ORDINAZIONE - HOW TO ORDER

SV22 - 43 - B - _____ - _____ - B - 00 - **

Variabili / Special issue	
**	Omettere se non presente omit if not request
D0	con connettore DIN w/DIN connector
DR	con connettore DIN con raddrizzatore w/ rectified DIN connector

Tensione / Voltage	
00	senza bobine - w/o coil
12D	12 VDC
24D	24 VDC
220R	220 RAC

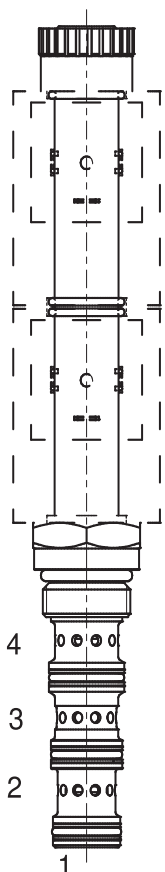
Tipo connettore Connector type	
0	senza bobine - w/o coil
C	Cavi - Leads
D	DIN
G	DEUTSCH DT04-2P
S	AMP SUPERSEAL 1,5
T	AMP JUNIOR Timer

Guarnizioni / Seals	
B	Buna (standard)
V	Viton

Blocco alluminio Aluminium body	
00	senza blocco - w/o body
2B	3/8 BSPP
3B	1/2 BSPP

NOTA: Per valvole con differenti geometrie, cavità, tensioni, potenza bobina, attacchi e materiale del corpo, ecc..., contattare il Ns. ufficio tecnico.
 NOTE: For different valve's geometries, cavity, voltages, coil's power, body's ports and material, etc..., please contact our Technical Dept.

SV22-43-C



DESCRIZIONE

Elettrovalvola a spool M22x1,5 ad azione diretta 4 vie 3 posizioni (centro a "Y")

DESCRIPTION

M22x1,5 solenoid spool valve, direct-acting, 4 way 3 positions ("motor" center)

FUNZIONAMENTO

A valvola diseccitata, la SV22-43-C interrompe il flusso di olio verso 3 e lascia abilitati i flussi di olio da 2>1 e 4>1 (centro a "Y"); quando viene eccitata la bobina S1 si abilitano i flussi di olio da 3>4 e 2>1, mentre quando viene eccitata la bobina S2 si abilitano i flussi di olio da 3>2 e 4>1

ATTIVAZIONE EMERGENZA MANUALE STANDARD

Le valvole standard sono provviste di emergenza manuale a spinta: durante la sua attivazione si abilitano i flussi di olio da 3>2 e 4>1

OPERATION

When de-energized, the SV22-43-C blocks flow to ports 3 and allowing flow from 2>1, and 4>1 ("motor" center); when coil S1 is energized, flow is allowed from 3>4, and 2>1, while coil S2 is energized, flow is allowed from 3>2, and 4>1

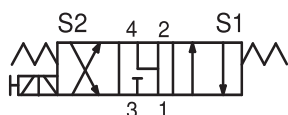
STANDARD MANUAL OVERRIDE OPERATION

Standard valves have been equipped w./ push manual override: during its activation flow is allowed from 3>2, and 4>1

CARATTERISTICHE

Taglia / dimensione cavità	M22 x 1,5	Cavity rated size
Portata nominale	20 l/min - 5,2 GPM	Flow-rate
Pressione max.	250 bar - 3625 PSI	Max pressure
Portata @ max. Dp 7bar (ecc. 3 > 4)	18,5 l/min - 4,9 GPM	Flow @ max. Dp 7bar (ener. 3 > 4)
max. Dp @ portata nom. (ecc. 3 > 4)	8 bar - 115 PSI	max. Dp @ nom. flow (ener. 3 > 4)
Voltaggio minimo	90% della tens. nom. / of nominal tension	Min. operating voltage
Temperatura ambiente	-30°C + 50°C	Working environment temp.
Filtraggio minimo (ISO STANDARD)	20 / 18 / 14	Minimum filtration (ISO STANDARD)
Coppia di serraggio	45-50 Nm	Tightening torque
Peso (senza bobine)	0,30 Kg	Weight (w/o. coils)

PERFORMANCE



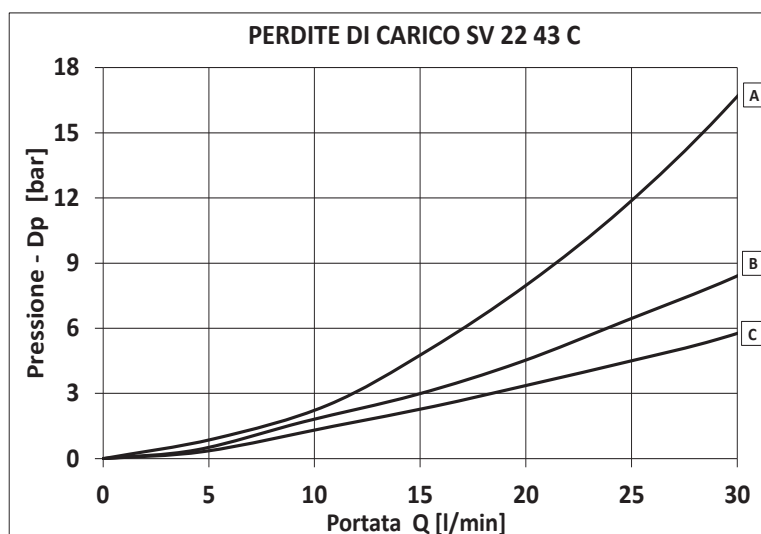
Diseccitata De-energized		Eccitata energized	
2→1 »	B	3→2 »	B
4→1 »	B	3→4 »	A
		2→1 »	C
		4→1 »	C

AVVERTENZE:

Queste cartucce sono progettate per funzionare con alimentazione continua; per il funzionamento in corrente alternata contattare il N.s. ufficio tecnico.

READ CAREFULLY WARNING:

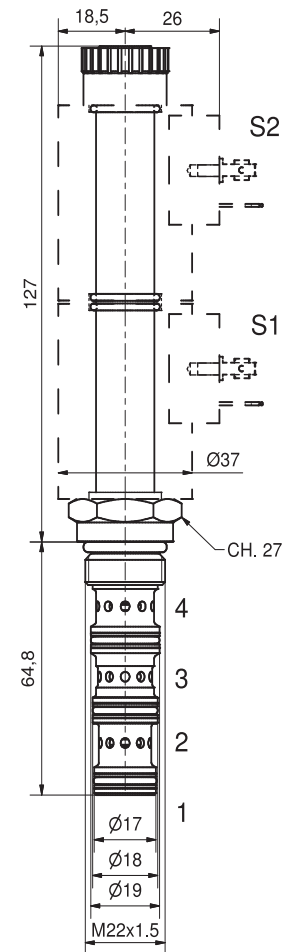
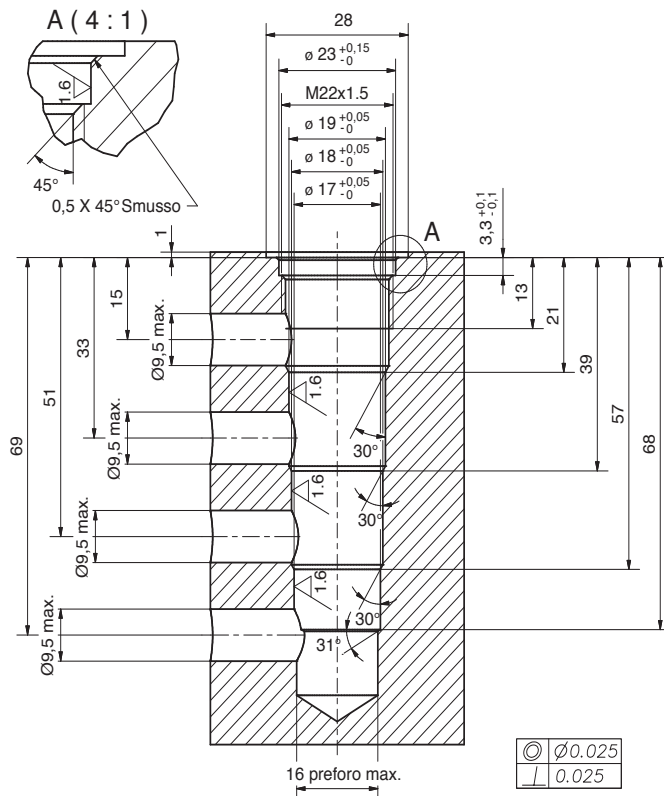
The cartridges are designed to work with D.C. power supply. To work with A.C. power supply please ask to our technical office.



Viscosità olio 46 cSt a 50°C
Oil viscosity 46 cSt at 50°C

ELETTROVALVOLA A SPOOL M22x1,5 AD AZIONE DIRETTA 4 VIE 3 POSIZIONI (CENTRO A "Y")
M22x1,5 SOLENOID SPOOL VALVE, DIRECT-ACTING, 4 WAY 3 POSITIONS ("MOTOR" CENTER)

CAVITÀ - CAVITY CE.168.N



Si raccomanda l'esatta esecuzione della sede
 The valve seat should be perfectly tooled

CODICE DI ORDINAZIONE - HOW TO ORDER

SV22 - 43 - C - _____ - _____ - B - 00 - **

Variabili / Special issue	
**	Omettere se non presente omit if not request
D0	con connettore DIN w/DIN connector
DR	con connettore DIN con raddrizzatore w/ rectified DIN connector

Tensione / Voltage	
00	senza bobine - w/o coil
12D	12 VDC
24D	24 VDC
220R	220 RAC

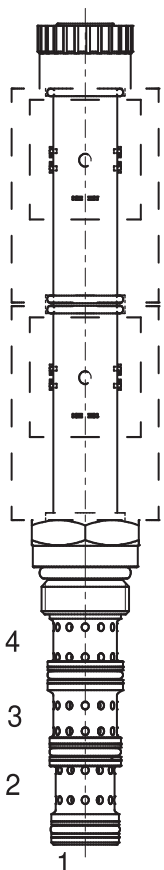
Tipo connettore Connector type	
0	senza bobine - w/o coil
C	Cavi - Leads
D	DIN
G	DEUTSCH DT04-2P
S	AMP SUPERSEAL 1,5
T	AMP JUNIOR Timer

Guarnizioni / Seals	
B	Buna (standard)
V	Viton

Blocco alluminio Aluminium body	
00	senza blocco - w/o body
2B	3/8 BSPP
3B	1/2 BSPP

NOTA: Per valvole con differenti geometrie, cavità, tensioni, potenza bobina, attacchi e materiale del corpo, ecc..., contattare il Ns. ufficio tecnico.
 NOTE: For different valve's geometries, cavity, voltages, coil's power, body's ports and material, etc..., please contact our Technical Dept.

SV22-43-F



DESCRIZIONE

Elettrovalvola a spool M22x1,5 ad azione diretta 4 vie 3 posizioni (centro "P in T")

DESCRIPTION

M22x1,5 solenoid spool valve, direct-acting, 4 way 3 positions ("tandem" center)

FUNZIONAMENTO

A valvola diseccitata, la SV22-43-F interrompe il flusso di olio verso 2 e 4, mentre lascia abilitato il flusso di olio da 3>1 (centro "P in T"); quando viene eccitata la bobina S1 si abilitano i flussi di olio da 3>2 e 4>1, mentre quando viene eccitata la bobina S2 si abilitano i flussi di olio da 3>4 e 2>1

ATTIVAZIONE EMERGENZA MANUALE STANDARD

Le valvole standard sono provviste di emergenza manuale a spinta: durante la sua attivazione si abilitano i flussi di olio da 3>4 e 2>1

OPERATION

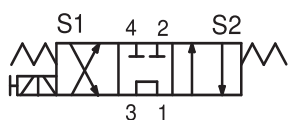
When de-energized, the SV22-43-F blocks flow to ports 2 and 4, while allowing flow from 3>1 ("tandem" center); when coil S1 is energized, flow is allowed from 3>2, and 4>1, while coil S2 is energized, flow is allowed from 3>4, and 2>1

STANDARD MANUAL OVERRIDE OPERATION

Standard valves have been equipped w./ push manual override: during its activation flow is allowed from 3>4, and 2>1

CARATTERISTICHE

CARATTERISTICHE		PERFORMANCE
Taglia / dimensione cavità	M22 x 1,5	Cavity rated size
Portata nominale	25 l/min - 6,6 GPM	Flow-rate
Pressione max.	250 bar - 3625 PSI	Max pressure
Portata @ max. Dp 7bar (ecc. 3 > 4)	18,5 l/min - 4,9 GPM	Flow @ max. Dp 7bar (ener. 3 > 4)
max. Dp @ portata nom. (ecc. 3 > 4)	12 bar -175 PSI	max. Dp @ nom. flow (ener. 3 > 4)
Voltaggio minimo	90% della tens. nom. / of nominal tension	Min. operating voltage
Temperatura ambiente	-30°C + 50°C	Working environment temp.
Filtraggio minimo (ISO STANDARD)	20 / 18 / 14	Minimum filtration (ISO STANDARD)
Coppia di serraggio	45-50 Nm	Tightening torque
Peso (senza bobine)	0,30 Kg	Weight (w/o. coils)



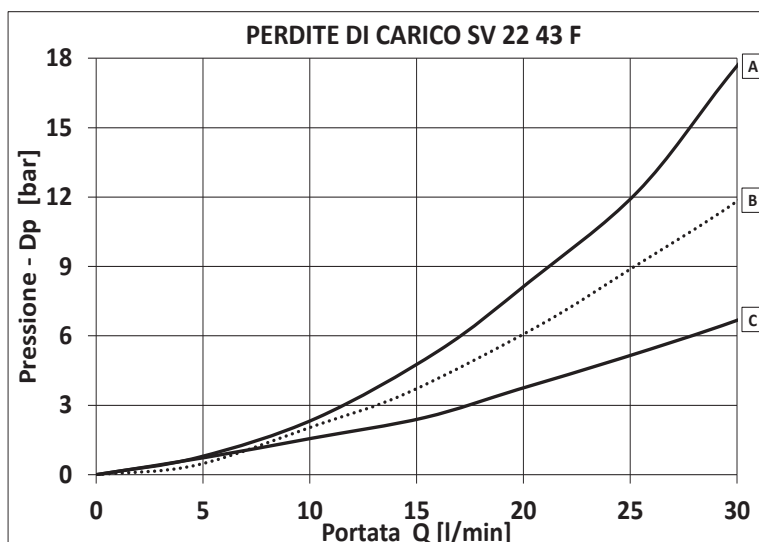
Diseccitata De-energized		Eccitata energized	
3→1 »	C	3→2 »	A
		3→4 »	A
		2→1 »	B
		4→1 »	B

AVVERTENZE:

Queste cartucce sono progettate per funzionare con alimentazione continua; per il funzionamento in corrente alternata contattare il N.s. ufficio tecnico.

READ CAREFULLY WARNING:

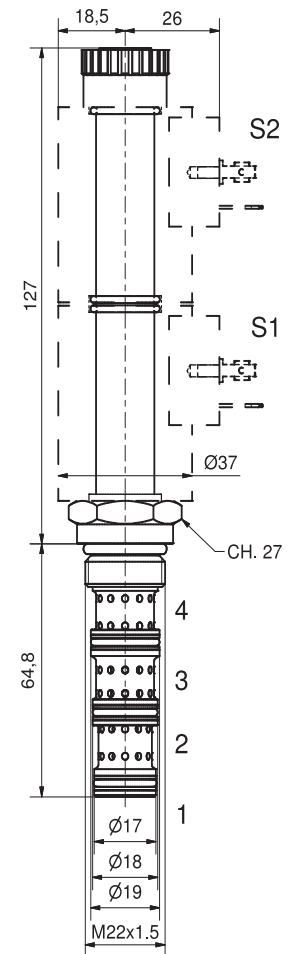
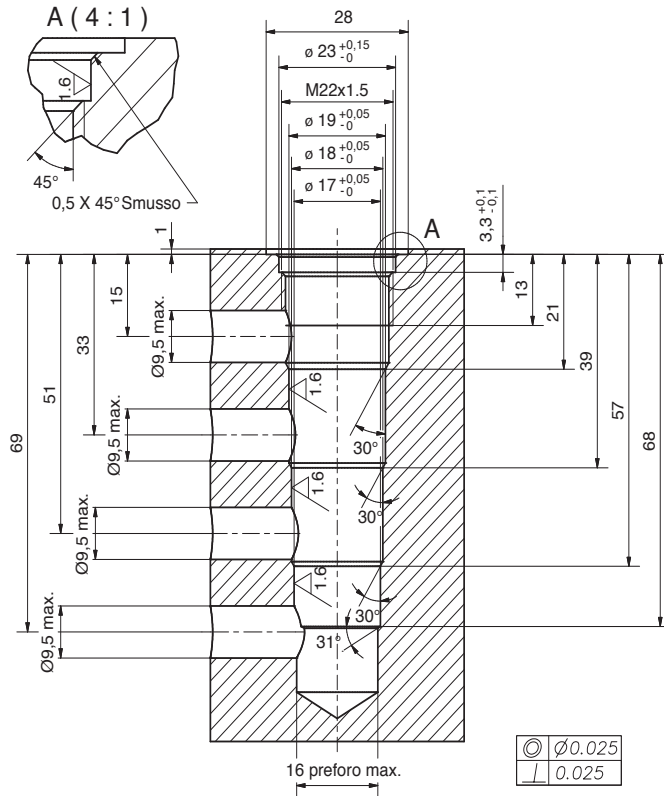
The cartridges are designed to work with D.C. power supply. To work with A.C. power supply please ask to our technical office.



Viscosità olio 46 cSt a 50°C
Oil viscosity 46 cSt at 50°C

ELETTROVALVOLA A SPOOL M22x1,5 AD AZIONE DIRETTA 4 VIE 3 POSIZIONI (CENTRO "P IN T")
M22x1,5 SOLENOID SPOOL VALVE, DIRECT-ACTING, 4 WAY 3 POSITIONS ("TANDEM" CENTER)

CAVITÀ - CAVITY CE.168.N



Si raccomanda l'esatta esecuzione della sede
 The valve seat should be perfectly tooled

CODICE DI ORDINAZIONE - HOW TO ORDER

SV22 - 43 - F - _____ - _____ - B - 00 - **

Tensione / Voltage	
00	senza bobine - w/o coil
12D	12 VDC
24D	24 VDC
220R	220 RAC

Tipo connettore Connector type	
0	senza bobine - w/o coil
C	Cavi - Leads
D	DIN
G	DEUTSCH DT04-2P
S	AMP SUPERSEAL 1,5
T	AMP JUNIOR Timer

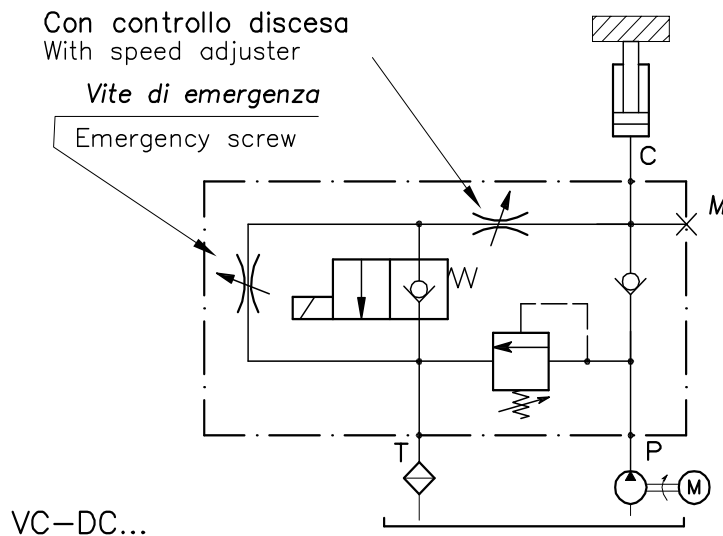
Guarnizioni / Seals	
B	Buna (standard)
V	Viton

Variabili / Special issue	
**	Omettere se non presente omit if not request
DO	con connettore DIN w/DIN connector
DR	con connettore DIN con raddrizzatore w/ rectified DIN connector

Blocco alluminio Aluminium body	
00	senza blocco - w/o body
2B	3/8 BSPP
3B	1/2 BSPP

NOTA: Per valvole con differenti geometrie, cavità, tensioni, potenza bobina, attacchi e materiale del corpo, ecc..., contattare il Ns. ufficio tecnico.
 NOTE: For different valve's geometries, cavity, voltages, coil's power, body's ports and material, etc..., please contact our Technical Dept.

VC-DC-...-C-VMP-20



CARATTERISTICHE

Luce nominale min/max	...
Portata max	40 l/min - 10.5 GPM
Pressione di lavoro max.	350 bar - 5075 PSI
Pressione max. di taratura	...
Temperatura ambiente	-30°C + 50°C
Temperatura olio	-30°C + 80°C
Filtraggio consigliato	25 micron
Coppia di serraggio	... Nm
Peso	... Kg

PERFORMANCE

Min/max rated size
Max flow-rate
Max working pressure
Max setting pressure
Room temperature
Oil temperature
Recommended filtration
Tightening torque
Weight

DESCRIZIONE:

Gruppi integrati di dimensioni estremamente compatte, realizzati interamente in alluminio. Tutte le cartucce utilizzate sono a cavità unificata per una maggiore intercambiabilità dei componenti e permettere una facile manutenzione.

FUNZIONAMENTO:

Con l'avviamento del motore elettrico si ha il conseguente sollevamento del carico. Con motore spento e solenoide diseccitato è garantita la perfetta tenuta del carico, eccitando il solenoide, o azionando manualmente il comando di emergenza, si ottiene la discesa del carico a velocità regolata dallo strozzatore.

NOTE:

Di serie le valvole vengono fornite con strozzatore bidirezionale e a richiesta si possono sostituire con strozzatore compensato per una discesa a velocità costante e indipendente dal carico.

DESCRIPTION:

Compact integrated blocks with aluminium body. All the cartridges have unified cavity for an easy interchange and maintenance.

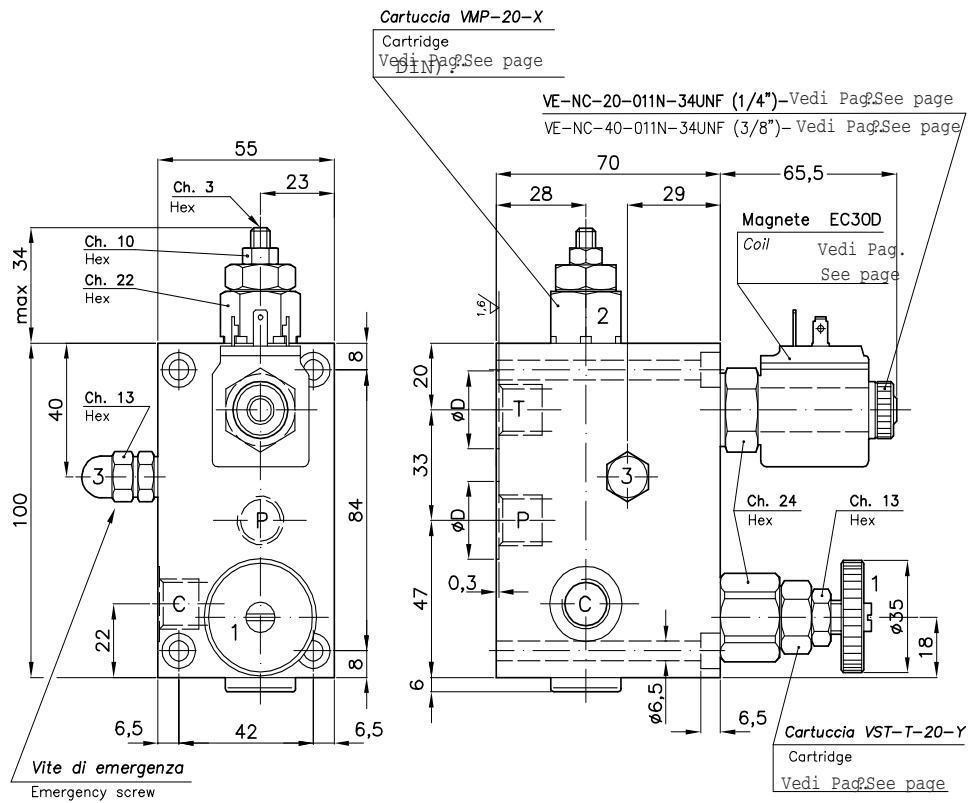
OPERATION:

Starting the electric motor will produce the lifting of the load. When the motor is turned off and the solenoid is de-energized, the unit grants a perfect load retention. Energising the solenoid or manually tripping the emergency control of the same will cause the descent of the load at the adjusted speed.

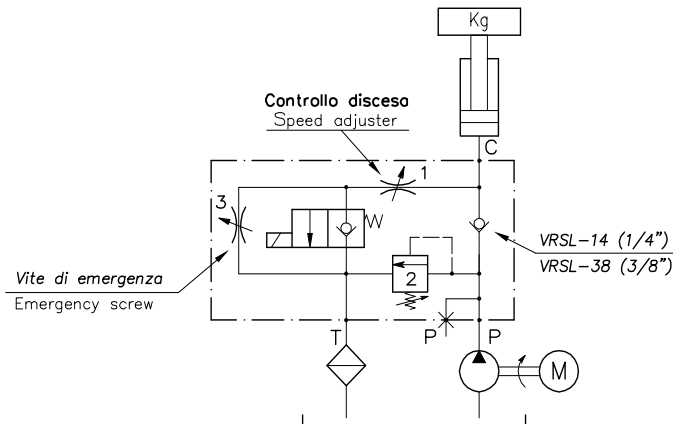
NOTE:

The valves are supplied by default with a bi-directional flow restrictor. On request this can be replaced with a compensated flow restrictor for a constant speed descent, independent of the load.

GRUPPI INTEGRATI PER IMPIANTI DI SOLLEVAMENTO CON CILINDRO A SEMPLICE EFFETTO
INTEGRATED BLOCKS DESIGNED TO CONTROL SINGLE ACTING CYLINDER



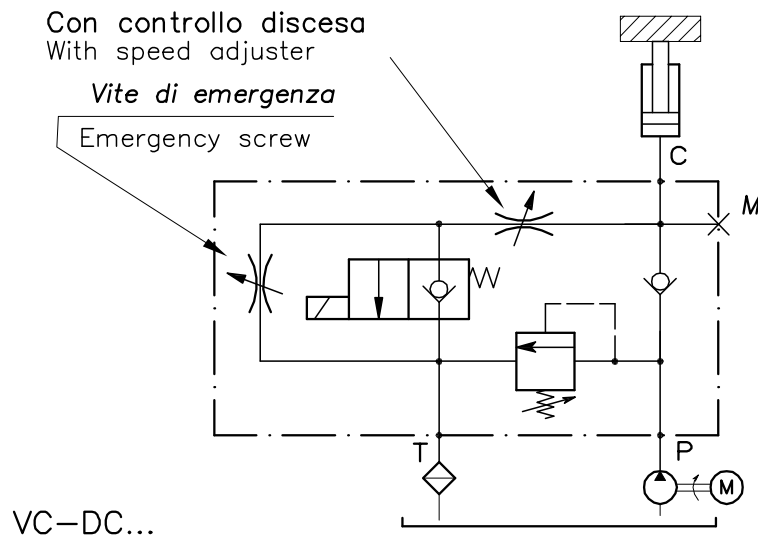
ESEMPIO TIPICO DI CIRCUITO
TYPICAL CIRCUIT EXAMPLE



CODICE DI ORDINAZIONE
ORDERING CODE

CODICE ORDINAZIONE ORDERING CODE	Taratura standard (q=5 L/1') Std. bar setting (mode at 5 1/1') 350 bar		Incr. press. - bar giro/vite Pressure rise - turn of screw (...)		Attacchi Port Size C-P-T GAS (BSP)	Diametro Diameter ØD	Luce nominale Rated sized DN	Portata max Max flow-rate l/min-GPM
	Campo taratura (bar) (molla colore giallo) Setting range (bar) (yellow spring)							
005.078.000	30 ÷ 350				1/4"	22	6	20-5
005.082.000	30 ÷ 350				3/8"	25	6	40-10

VC-DC-...-C-VMP-20



CARATTERISTICHE

Luce nominale min/max	...
Portata max	40 l/min - 10.5 GPM
Pressione di lavoro max.	350 bar - 5075 PSI
Pressione max. di taratura	...
Temperatura ambiente	-30°C + 50°C
Temperatura olio	-30°C + 80°C
Filtraggio consigliato	25 micron
Coppia di serraggio	... Nm
Peso	... Kg

PERFORMANCE

Min/max rated size
Max flow-rate
Max working pressure
Max setting pressure
Room temperature
Oil temperature
Recommended filtration
Tightening torque
Weight

DESCRIZIONE:

Gruppi integrati di dimensioni estremamente compatte, realizzati interamente in alluminio. Tutte le cartucce utilizzate sono a cavità unificata per una maggiore intercambiabilità dei componenti e permettere una facile manutenzione.

FUNZIONAMENTO:

Con l'avviamento del motore elettrico si ha il conseguente sollevamento del carico. Con motore spento e solenoide diseccitato è garantita la perfetta tenuta del carico, eccitando il solenoide, o azionando manualmente il comando di emergenza, si ottiene la discesa del carico a velocità regolata dallo strozzatore.

NOTE:

Di serie le valvole vengono fornite con strozzatore bidirezionale e a richiesta si possono sostituire con strozzatore compensato per una discesa a velocità costante e indipendente dal carico.

DESCRIPTION:

Compact integrated blocks with aluminium body. All the cartridges have unified cavity for an easy interchange and maintenance.

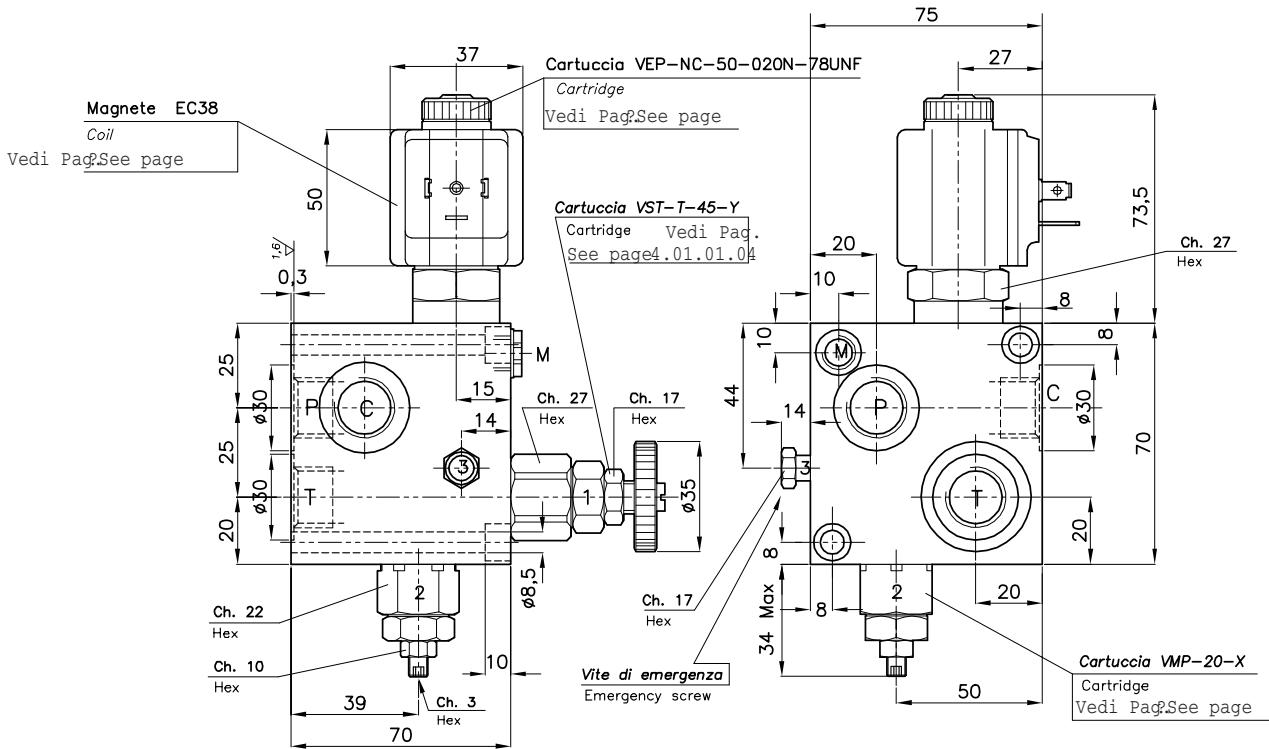
OPERATION:

Starting the electric motor will produce the lifting of the load. When the motor is turned off and the solenoid is de-energized, the unit grants a perfect load retention. Energising the solenoid or manually tripping the emergency control of the same will cause the descent of the load at the adjusted speed.

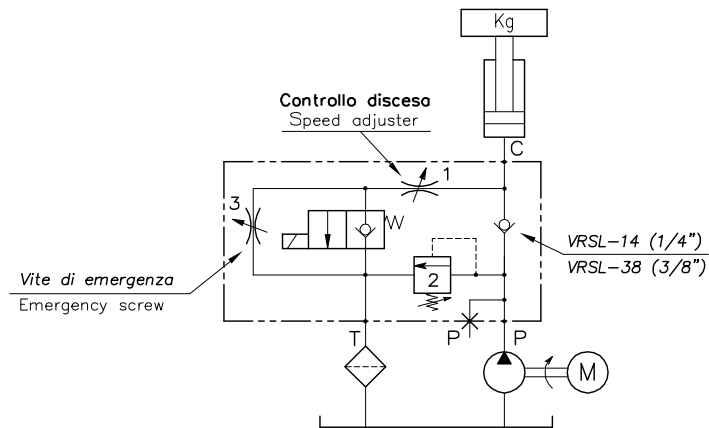
NOTE:

The valves are supplied by default with a bi-directional flow restrictor. On request this can be replaced with a compensated flow restrictor for a constant speed descent, independent of the load.

GRUPPI INTEGRATI PER IMPIANTI DI SOLLEVAMENTO CON CILINDRO A SEMPLICE EFFETTO INTEGRATED BLOCKS DESIGNED TO CONTROL SINGLE ACTING CYLINDER

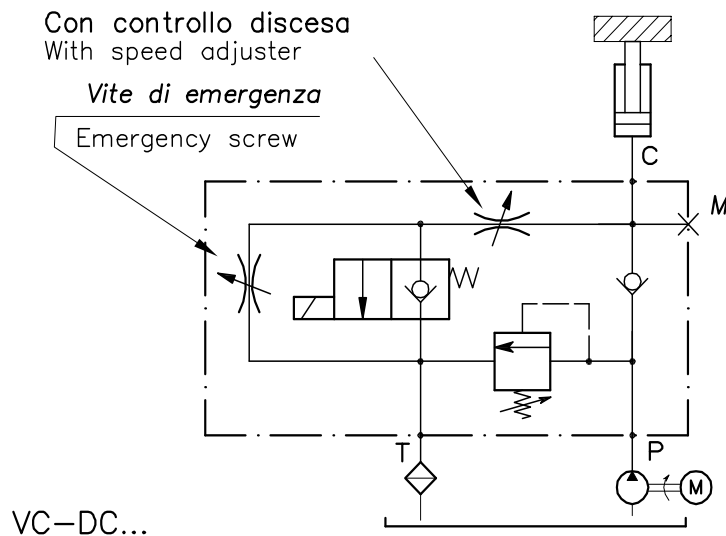


ESEMPIO TIPICO DI CIRCUITO TYPICAL CIRCUIT EXAMPLE



CODICE DI ORDINAZIONE ORDERING CODE

CODICE ORDINAZIONE ORDERING CODE	Emergenza Elettrovalvola Elettrovalvola Solenoid Valve	Campo taratura (bar) (molla colore giallo) Setting range (bar) (yellow spring)	Taratura standard (q=5 L/1') Std. bar setting (mode at 5 l/1')	Incr. press. - bar giro/vite Pressure rise - turn of screw (...)	Attacchi Port Size C-P-T GAS (BSPP)	Attacchi Port Size M GAS (BSPP)	Luce nominale Rated sized DN	Portata max Max flow-rate l/min-GPM
			170 bar					
005.056.000	Normale - Standard	30 ÷ 350			1/2"	1/4"	9	60-15
005.056.E00	Emergenza a vite Emergency screw	30 ÷ 350			1/2"	1/4"	9	60-15



CARATTERISTICHE

Luce nominale min/max	...
Portata max	80 l/min - 21 GPM
Pressione di lavoro max.	350 bar - 5075 PSI
Pressione max. di taratura	...
Temperatura ambiente	-30°C + 50°C
Temperatura olio	-30°C + 80°C
Filtraggio consigliato	25 micron
Coppia di serraggio	... Nm
Peso	... Kg

PERFORMANCE

Min/max rated size
Max flow-rate
Max working pressure
Max setting pressure
Room temperature
Oil temperature
Recommended filtration
Tightening torque
Weight

DESCRIZIONE:

Gruppi integrati di dimensioni estremamente compatte, realizzati interamente in alluminio. Tutte le cartucce utilizzate sono a cavità unificata per una maggiore intercambiabilità dei componenti e permettere una facile manutenzione.

FUNZIONAMENTO:

Con l'avviamento del motore elettrico si ha il conseguente sollevamento del carico. Con motore spento e solenoide diseccitato è garantita la perfetta tenuta del carico, eccitando il solenoide, o azionando manualmente il comando di emergenza, si ottiene la discesa del carico a velocità regolata dallo strozzatore.

NOTE:

Di serie le valvole vengono fornite con strozzatore bidirezionale e a richiesta si possono sostituire con strozzatore compensato per una discesa a velocità costante e indipendente dal carico.

DESCRIPTION:

Compact integrated blocks with aluminium body. All the cartridges have unified cavity for an easy interchange and maintenance.

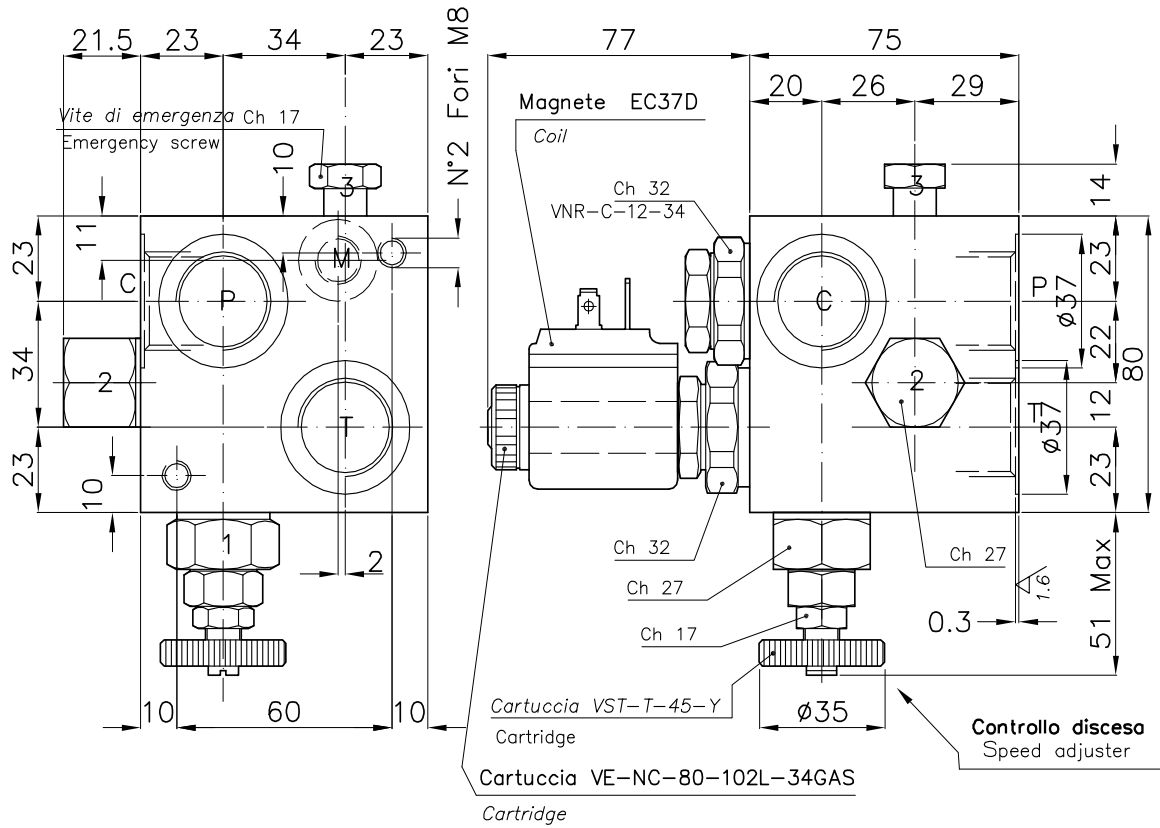
OPERATION:

Starting the electric motor will produce the lifting of the load. When the motor is turned off and the solenoid is de-energized, the unit grants a perfect load retention. Energising the solenoid or manually tripping the emergency control of the same will cause the descent of the load at the adjusted speed.

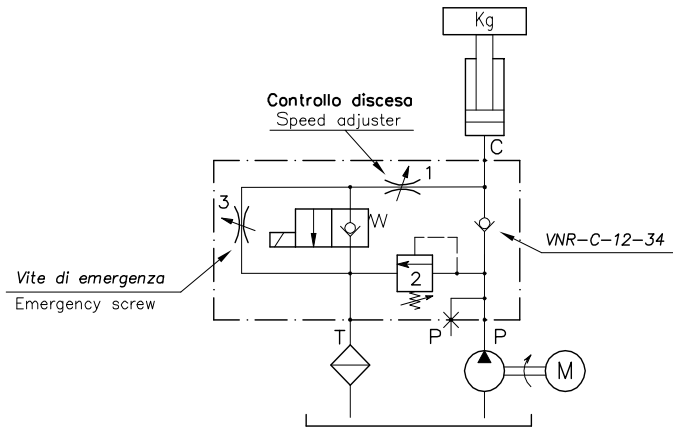
NOTE:

The valves are supplied by default with a bi-directional flow restrictor. On request this can be replaced with a compensated flow restrictor for a constant speed descent, independent of the load.

GRUPPI INTEGRATI PER IMPIANTI DI SOLLEVAMENTO CON CILINDRO A SEMPLICE EFFETTO
INTEGRATED BLOCKS DESIGNED TO CONTROL SINGLE ACTING CYLINDER



ESEMPIO TIPICO DI CIRCUITO
TYPICAL CIRCUIT EXAMPLE

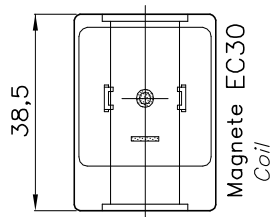
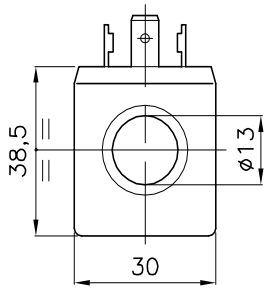


CODICE DI ORDINAZIONE
ORDERING CODE

CODICE ORDINAZIONE ORDERING CODE	Taratura standard (q=5 L/1') Std. bar setting (mode at 5 l/1') 170 bar	Incr. press. - bar giro/vite Pressure rise - turn of screw (...)	Attacchi Port Size C-P-T GAS (BSPP)	Attacchi Port Size M GAS (BSPP)	Luce nominale Rated sized DN	Portata max Max flow-rate l/min-GPM
	Campo taratura (bar) (molla colore giallo) Setting range (bar) (yellow spring)					
005.058.000	30 ÷ 350		3/4"	1/4"	9	80-20

E30 18W

BOBINA PER SERVIZIO INTERMITTENTE ED 100%
INTERMITTENT DUTY COIL ED 100%



CARATTERISTICHE

Peso	0.125 Kg
Potenza assorbita	
AC (a freddo)	28VA
DC (a freddo)	18W

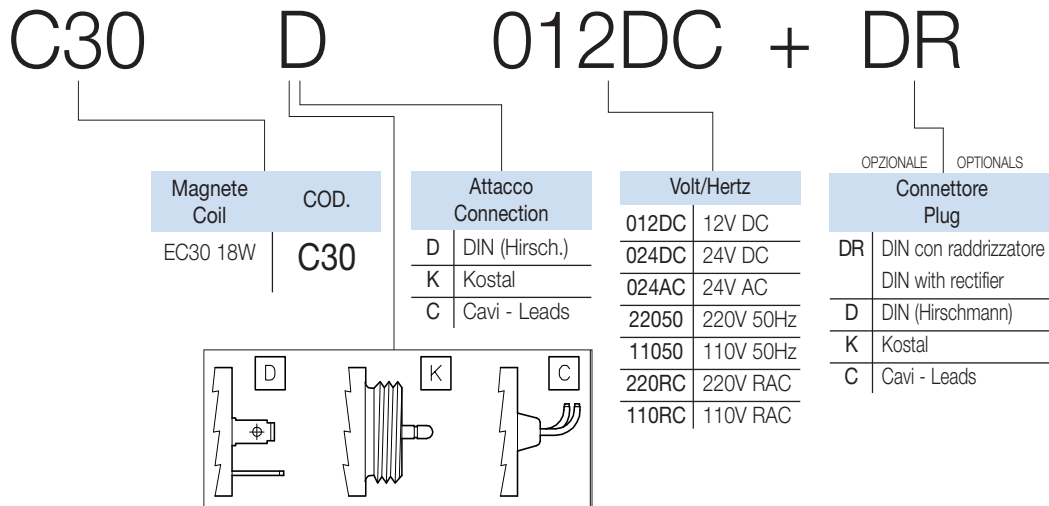
PERFORMANCE

		Weight
		Power consumption
		AC (cold coil)
		DC (cold coil)

La potenza allo spunto è max 3.5 volte maggiore di quella di servizio

Power at the starting is max 3.5 times higher than the service power

CODICE DI ORDINAZIONE HOW TO ORDER



NOTE:

L'intermittenza di funzionamento ED di un elettromagnete è il valore percentuale del tempo di inserzione TI rispetto al tempo del ciclo completo di funzionamento TC, dove $TC=TI+TR$ (TR tempo di riposo). $ED=TI/TC * 100\%$
Servizio continuativo significa che tutte le bobine funzionano con $ED=100\%$ (nei limiti di temperatura specificati). La massima temperatura di esercizio per le bobine è di 125°C: la temperatura ambiente deve essere compresa tra -30°C e +50°C per consentire un corretto funzionamento. Le variazioni nella tensione di alimentazione non devono superare +/- 10% della tensione nominale. Al di fuori di questi valori non è garantito il corretto funzionamento delle cartucce.

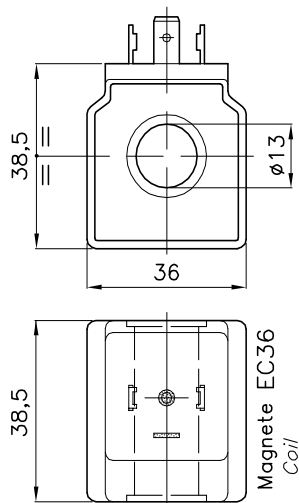
I connettori sono normalizzati DIN 43650 - ISO 4400 (Hirschmann). Sono disponibili a richiesta connettori Kostal e cavi. Per il calcolo degli assorbimenti utilizzare le seguenti formule:
corrente alternata: $intensity(A)=power(VA)/tension(V)$
corrente continua: $intensity(A)=power(W)/tension(V)$

The working duty ED is the ratio between energized time TI and full cycle time TC, where $TC=TI+TR$ (TR de-energized time). $ED=TI/TC * 100\%$

Working at continuously duty means that all the coils have $ED=100\%$ (within the limits of the operating temperature). The maximum working temperature for the coils is 125°C: the ambient temperature must be between -30°C and +50°C. Fluctuations in the operating voltage should not exceed +/- 10% of the nominal voltage. Exceeding this limit will result in an incorrect operations of the cartridges.

Connectors are standard DIN 43650 - ISO 4400 (Hirschmann). On request are available also Kostal connectors and wires. To calculate the current intensity use the following formulas:

alternate current: $intensity(A)=power(VA)/tension(V)$
direct current: $intensity(A)=power(W)/tension(V)$



CARATTERISTICHE

Peso	0.200 Kg
Potenza assorbita	
AC (a freddo)	32VA
DC (a freddo)	26W

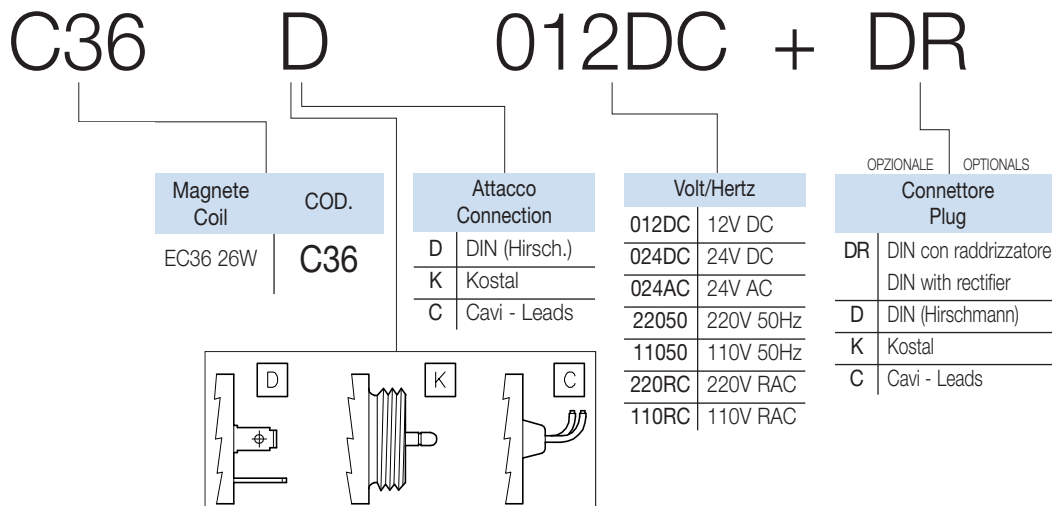
La potenza allo spunto è max 3.5 volte maggiore di quella di servizio

PERFORMANCE

Weight	
Power consumption	
AC (cold coil)	
DC (cold coil)	

Power at starting is max 3.5 times higher than the service power

CODICE DI ORDINAZIONE HOW TO ORDER



NOTE:

Le bobine vengono fornite per funzionamento in servizio continuativo. L'intermittenza ED di un elettromagnete è il valore percentuale del tempo di intersezione TI rispetto al tempo del ciclo completo di funzionamento TC, dove TC=TI+TR (TR tempo di riposo). ED=TI/TC * 100%. Servizio continuativo significa che tutte le bobine funzionano con ED=100% (nei limiti di temperatura specificati). La massima temperatura di esercizio per le bobine è di 125°C: la temperatura ambiente deve essere compresa tra -30°C e +50°C per consentire un corretto funzionamento. Le variazioni nella tensione di alimentazione non devono superare +/- 10% della tensione nominale. Al di fuori di questi valori non è garantito il corretto funzionamento delle cartucce.

I connettori sono normalizzati DIN 43650 - ISO 4400 (Hirschmann). Sono disponibili a richiesta connettori Kostal e cavi. Per il calcolo degli assorbimenti utilizzare le seguenti formule:

corrente alternata: $assorbimento(A) = \frac{potenza(VA)}{tensione(V)}$

corrente continua: $assorbimento(A) = \frac{potenza(W)}{tensione(V)}$

The coils are supplied to operate continuously. The working duty ED is the ratio between energized time TI and full cycle time TC, where TC=TI+TR (TR de-energized time). ED=TI/TC * 100%

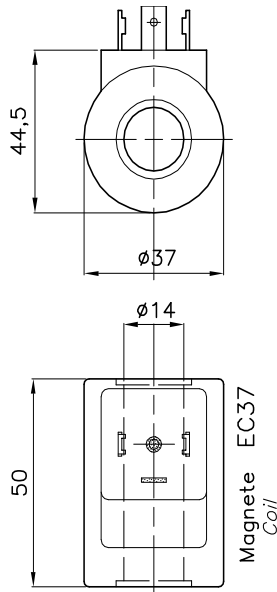
Working continuously duty means that all the coils have ED=100% (in the limits of the operating temperature).

The maximum working temperature for the coils is 125°C: the ambient temperature must be between -30°C and +50°C. Fluctuations in the operating voltage must not exceed +/- 10% of the nominal voltage. Exceeding this limit will result in incorrect operations of the cartridges.

Connectors are standard DIN 43650 - ISO 4400 (Hirschmann). On request are available also Kostal connectors and wires. To calculate the current intensity use the following formulas:

alternate current: $intensity(A) = \frac{power(VA)}{tension(V)}$

direct current: $intensity(A) = \frac{power(W)}{tension(V)}$



CARATTERISTICHE

Peso	0.200 Kg
Potenza assorbita	
AC (a freddo)	35VA
DC (a freddo)	21W

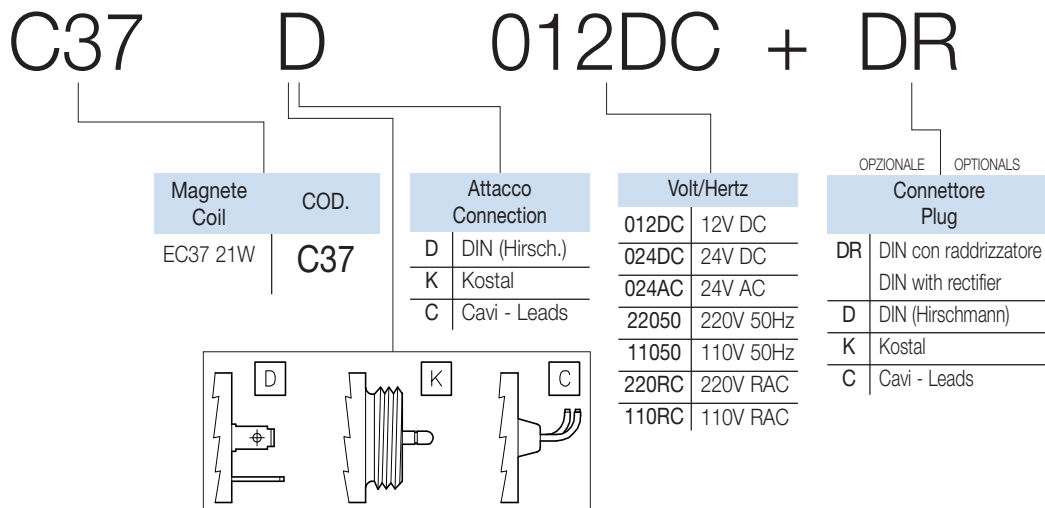
La potenza allo spunto è max 3.5 volte maggiore di quella di servizio

PERFORMANCE

Weight	
Power consumption	
AC (cold coil)	
DC (cold coil)	

Power at starting is max 3.5 times higher than the service power

CODICE DI ORDINAZIONE HOW TO ORDER



NOTE:

Le bobine vengono fornite per funzionamento in servizio continuativo. L'intermittenza ED di un elettromagnete è il valore percentuale del tempo di intersezione TI rispetto al tempo del ciclo completo di funzionamento TC, dove $TC=TI+TR$ (TR tempo di riposo). $ED=TI/TC * 100\%$. Servizio continuativo significa che tutte le bobine funzionano con ED=100% (nei limiti di temperatura specificati). La massima temperatura di esercizio per le bobine è di 125°C: la temperatura ambiente deve essere compresa tra -30°C e +50°C per consentire un corretto funzionamento. Le variazioni nella tensione di alimentazione non devono superare +/- 10% della tensione nominale. Al di fuori di questi valori non è garantito il corretto funzionamento delle cartucce.

I connettori sono normalizzati DIN 43650 - ISO 4400 (Hirschmann). Sono disponibili a richiesta connettori Kostal e cavi. Per il calcolo degli assorbimenti utilizzare le seguenti formule:

corrente alternata: $assorbimento(A)=potenza(VA)/tensione(V)$

corrente continua: $assorbimento(A)=potenza(W)/tensione(V)$

The coils are supplied to operate continuously. The working duty ED is the ratio between energized time TI and full cycle time TC, where $TC=TI+TR$ (TR de-energized time). $ED=TI/TC * 100\%$

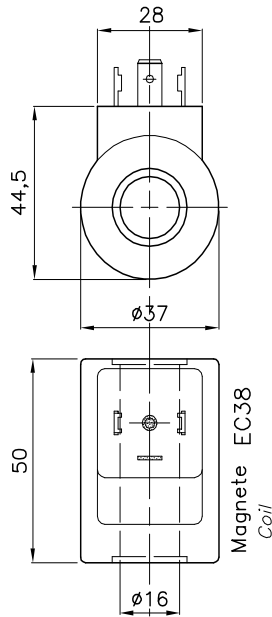
Working continuously duty means that all the coils have ED=100% (in the limits of the operating temperature).

The maximum working temperature for the coils is 125°C: the ambient temperature must be between -30°C and +50°C. Fluctuations in the operating voltage must not exceed +/- 10% of the nominal voltage. Exceeding this limit will result in an incorrect operations of the cartridges.

Connectors are standard DIN 43650 - ISO 4400 (Hirschmann). On request are available also Kostal connectors and wires. To calculate the current intensity use the following formulas:

alternate current: $intensity(A)=power(VA)/tension(V)$

direct current: $intensity(A)=power(W)/tension(V)$



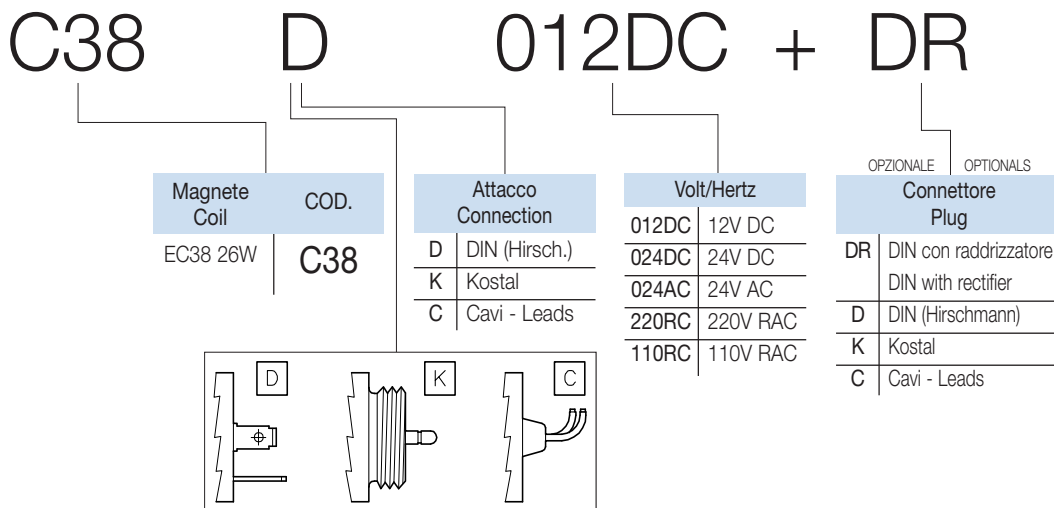
CARATTERISTICHE

Peso	0.200 Kg
Potenza assorbita	
AC (a freddo)	32VA
DC (a freddo)	26W

PERFORMANCE

		Weight
		Power consumption
		AC (cold coil)
		DC (cold coil)
La potenza allo spunto è max 3.5 volte maggiore di quella di servizio		Power at starting is max 3.5 times higher than the service power

CODICE DI ORDINAZIONE HOW TO ORDER



NOTE:

Le bobine vengono fornite per funzionamento in servizio continuativo. L'intermittenza ED di un elettromagnete è il valore percentuale del tempo di intersezione TI rispetto al tempo del ciclo completo di funzionamento TC, dove TC=TI+TR (TR tempo di riposo). ED=TI/TC * 100%. Servizio continuativo significa che tutte le bobine funzionano con ED=100% (nei limiti di temperatura specificati). La massima temperatura di esercizio per le bobine è di 125°C: la temperatura ambiente deve essere compresa tra -30°C e +50°C per consentire un corretto funzionamento. Le variazioni nella tensione di alimentazione non devono superare +/- 10% della tensione nominale. Al di fuori di questi valori non è garantito il corretto funzionamento delle cartucce.

I connettori sono normalizzati DIN 43650 - ISO 4400 (Hirschmann). Sono disponibili a richiesta connettori Kostal e cavi. Per il calcolo degli assorbimenti utilizzare le seguenti formule:

corrente alternata: $assorbimento(A) = \frac{potenza(VA)}{tensione(V)}$

corrente continua: $assorbimento(A) = \frac{potenza(W)}{tensione(V)}$

The coils are supplied to operate continuously. The working duty ED is the ratio between energized time TI and full cycle time TC, where TC=TI+TR (TR de-energized time). ED=TI/TC * 100%

Working continuously duty means that all the coils have ED=100% (in the limits of the operating temperature).

The maximum working temperature for the coils is 125°C: the ambient temperature must be between -30°C and +50°C. Fluctuations in the operating voltage must not exceed +/- 10% of the nominal voltage. Exceeding this limit will result in incorrect operations of the cartridges.

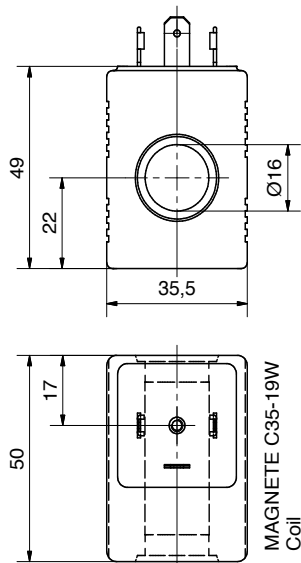
Connectors are standard DIN 43650 - ISO 4400 (Hirschmann). On request are available also Kostal connectors and wires. To calculate the current intensity use the following formulas:

alternate current: $intensity(A) = \frac{power(VA)}{tension(V)}$

direct current: $intensity(A) = \frac{power(W)}{tension(V)}$

C35 19W

BOBINA PER SERVIZIO CONTINUATIVO ED 100%
CONTINUOUS DUTY COIL ED 100



CARATTERISTICHE

Peso **0.300 Kg**
Potenza assorbita
DC (a freddo) **19W**

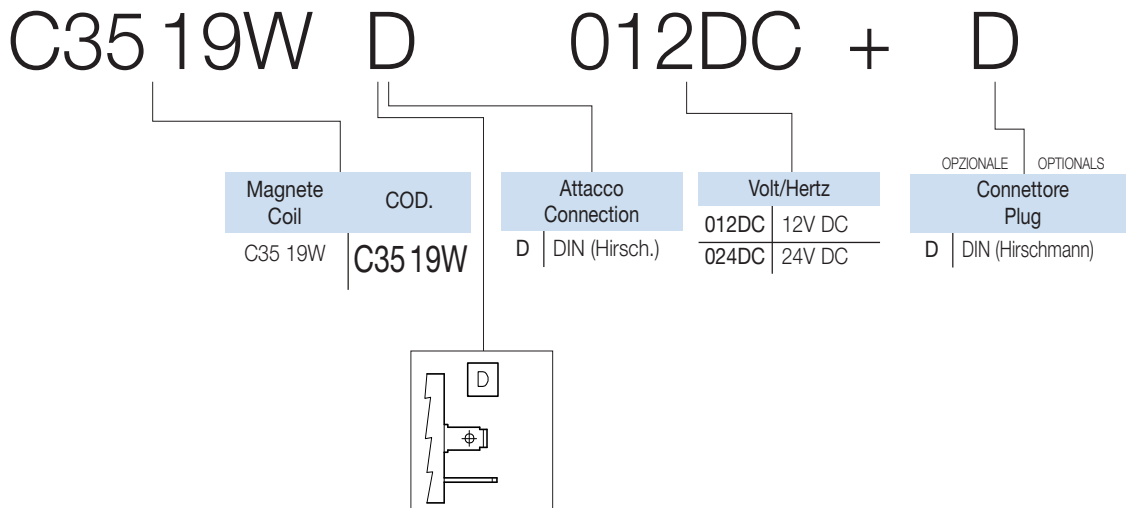
La potenza allo spunto è
max 3.5 volte maggiore di
quella di servizio

PERFORMANCE

Weight
Power consumption
DC (cold coil)

Power at starting is
max 3.5 times higher
than the service power

CODICE DI ORDINAZIONE HOW TO ORDER



NOTE:

Le bobine vengono fornite per funzionamento in servizio continuativo. L'intermittenza ED di un elettromagnete è il valore percentuale del tempo di intersezione TI rispetto al tempo del ciclo completo di funzionamento TC, dove $TC=TI+TR$ (TR tempo di riposo). $ED=TI/TC * 100\%$. Servizio continuativo significa che tutte le bobine funzionano con $ED=100\%$ (nei limiti di temperatura specificati). La massima temperatura di esercizio per le bobine è di 125°C: la temperatura ambiente deve essere compresa tra -30°C e +50°C per consentire un corretto funzionamento. Le variazioni nella tensione di alimentazione non devono superare +/- 10% della tensione nominale. Al di fuori di questi valori non è garantito il corretto funzionamento delle cartucce.

I connettori sono normalizzati DIN 43650 - ISO 4400 (Hirschmann). Sono disponibili a richiesta connettori Kostal e cavi. Per il calcolo degli assorbimenti utilizzare le seguenti formule:

corrente alternata: $assorbimento(A)=potenza(VA)/tensione(V)$

corrente continua: $assorbimento(A)=potenza(W)/tensione(V)$

The coils are supplied to operate continuously. The working duty ED is the ratio between energized time TI and full cycle time TC, where $TC=TI+TR$ (TR de-energized time). $ED=TI/TC * 100\%$

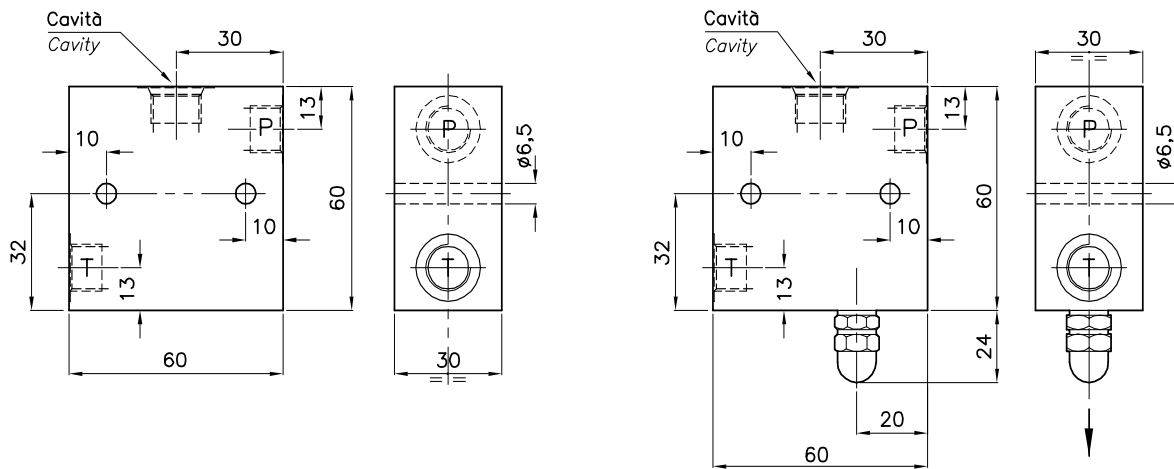
Working continuously duty means that all the coils have $ED=100\%$ (in the limits of the operating temperature).

The maximum working temperature for the coils is 125°C: the ambient temperature must be between -30°C and +50°C. Fluctuations in the operating voltage must not exceed +/- 10% of the nominal voltage. Exceeding this limit will result in an incorrect operations of the cartridges.

Connectors are standard DIN 43650 - ISO 4400 (Hirschmann). On request are available also Kostal connectors and wires. To calculate the current intensity use the following formulas:

alternate current: $intensity(A)=power(VA)/tension(V)$

direct current: $intensity(A)=power(W)/tension(V)$

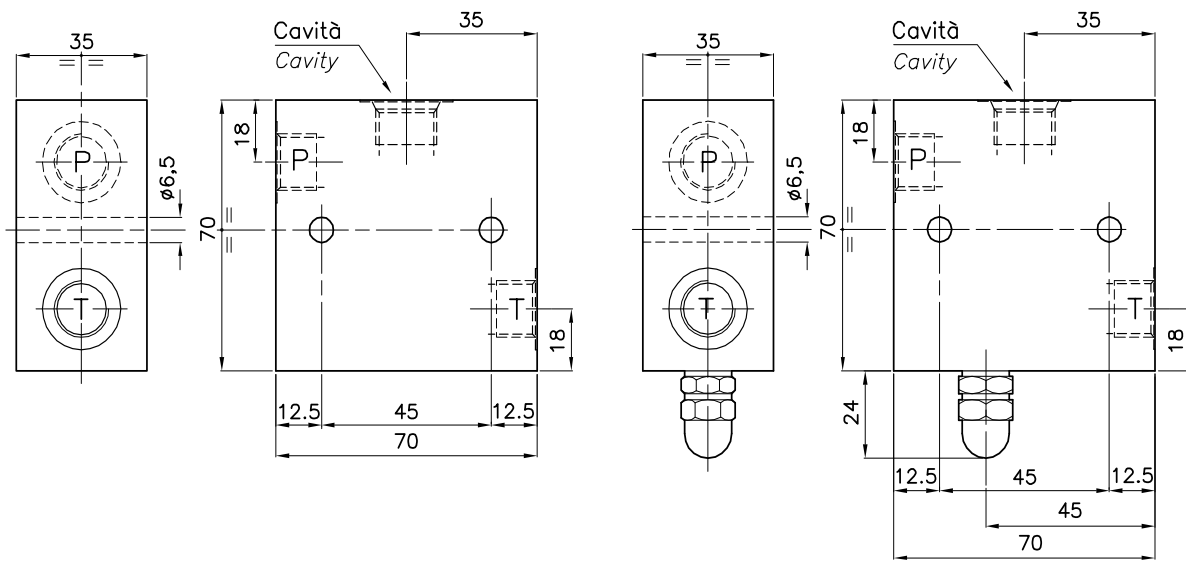


DIMENSIONI DIMENSIONS

N° COLLETTORE Body Number	Cavità Cavity	Attacchi Port Size T-P GAS (BSPP)
097	CE-011-N (Ø 12.7mm-3/4"16UNF)	1/4"
099	CE-011-N (Ø 12.7mm-3/4"16UNF)	3/8"
095	CE-101-L (Ø 15.87mm-3/4"16UNF)	3/8"

CODICE DI ORDINAZIONE HOW TO ORDER

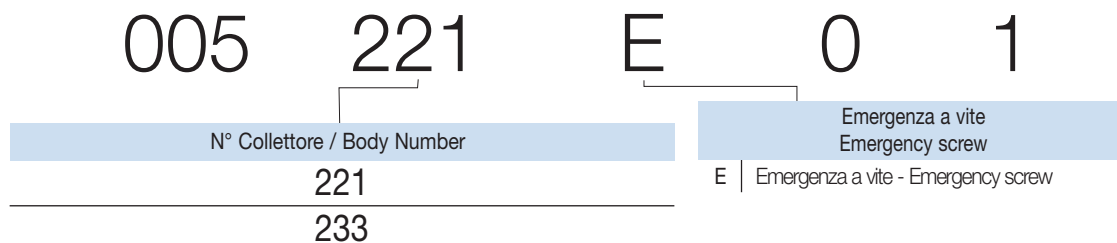
005	097	E	0	1
N° Collettore / Body Number		Emergenza a vite Emergency screw		
097		E Emergenza a vite - Emergency screw		
099				
095				

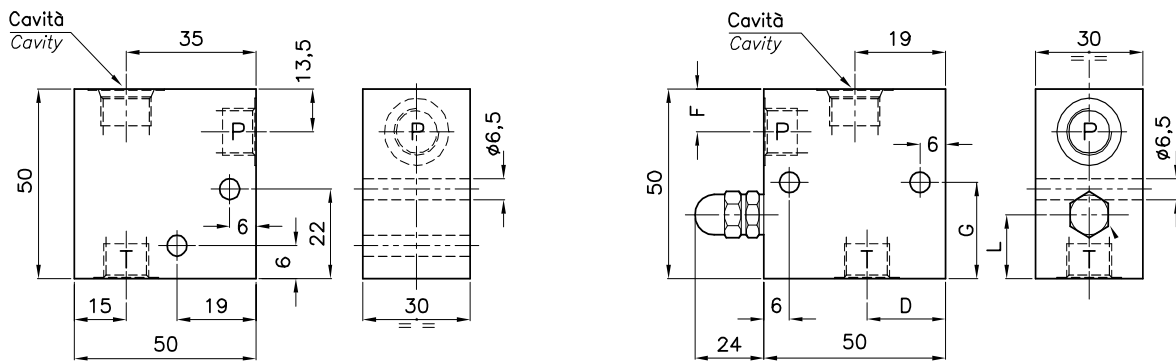


DIMENSIONI DIMENSIONS

N° COLLETTORE Body Number	Cavità Cavity	Attacchi Port Size T-P GAS (BSPP)
221	CE-020-N (Ø 15.9mm-7/8"14UNF)	3/8"
233	CE-020-N (Ø 15.9mm-7/8"14UNF)	1/2"

CODICE DI ORDINAZIONE HOW TO ORDER





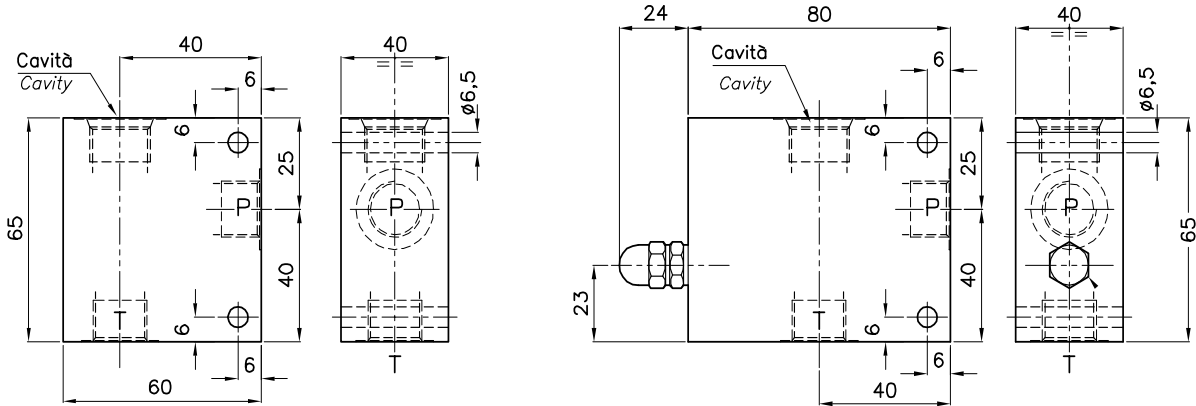
**DIMENSIONI
DIMENSIONS**

N° COLLETTORE Body Number	Cavità Cavity	Attacchi Port Size T-P GAS (BSPP)	D	F	G	L
071	CE-011-N (Ø 12.7mm-3/4"16UNF)	1/4"	16	13.5	24	14
072	CE-011-N (Ø 12.7mm-3/4"16UNF)	3/8"	14	12.5	23.5	13.5
578	CE-101-L (Ø 15.87mm-3/4"16UNF)	1/4"	16	12.5	23.5	13.5
094	CE-101-L (Ø 15.87mm-3/4"16UNF)	3/8"	14	12.5	23.5	13.5

**CODICE DI ORDINAZIONE
HOW TO ORDER**

005 071 E 0 1

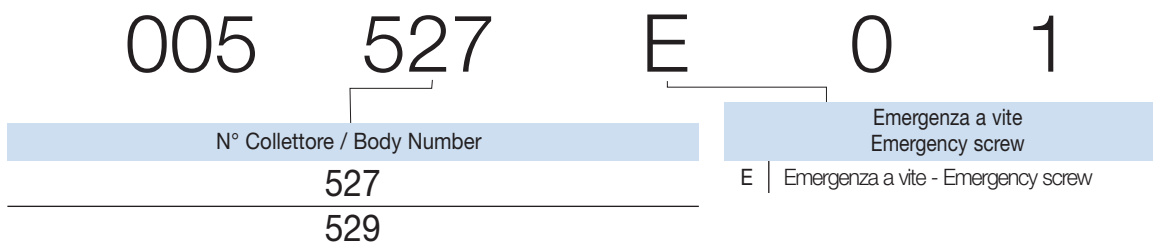
N° Collettore / Body Number	Emergenza a vite Emergency screw
071	E Emergenza a vite - Emergency screw
072	
578	
094	

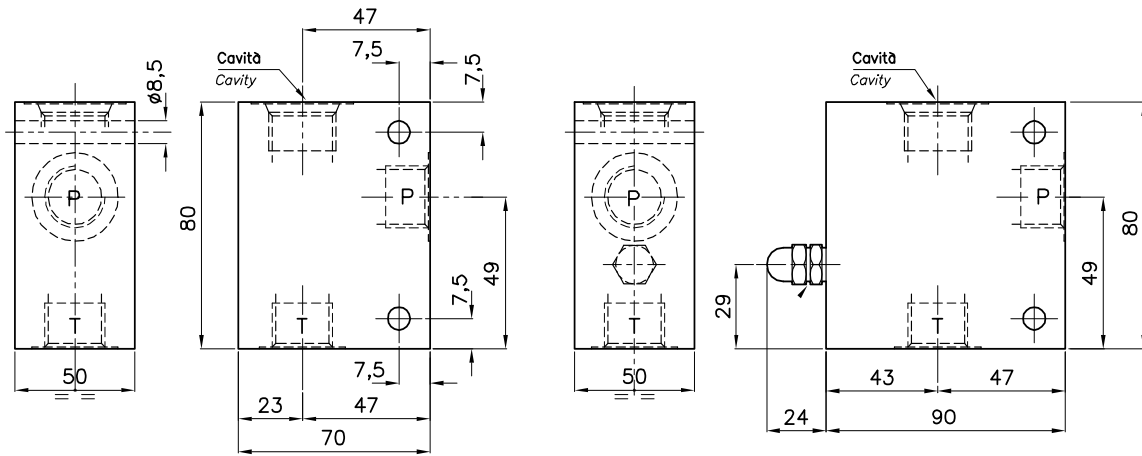


DIMENSIONI DIMENSIONS

N° COLLETTORE Body Number	Cavità Cavity	Attacchi Port Size T-P GAS (BSPP)
527	CE-102-L (Ø 23.5mm-3/4"GAS)	1/2"
529	CE-102-L (Ø 23.5mm-3/4"GAS)	3/4"

CODICE DI ORDINAZIONE HOW TO ORDER

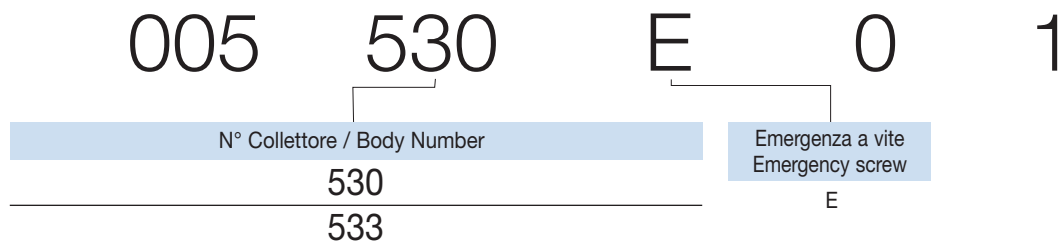


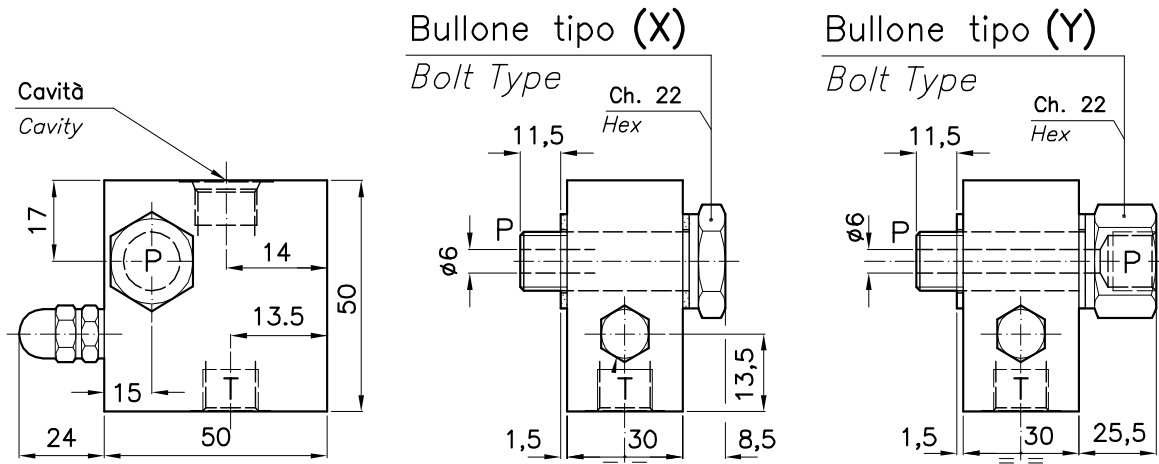


DIMENSIONI DIMENSIONS

N° COLLETTORE Body Number	Cavità Cavity	Attacchi Port Size T-P GAS (BSPP)
530	CE-114-N (Ø 30mm-1"GAS)	3/4"
533	CE-114-N (Ø 30mm-1"GAS)	1"

CODICE DI ORDINAZIONE HOW TO ORDER

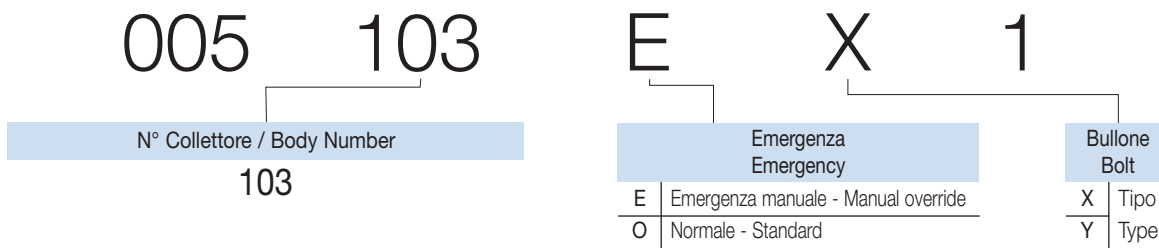


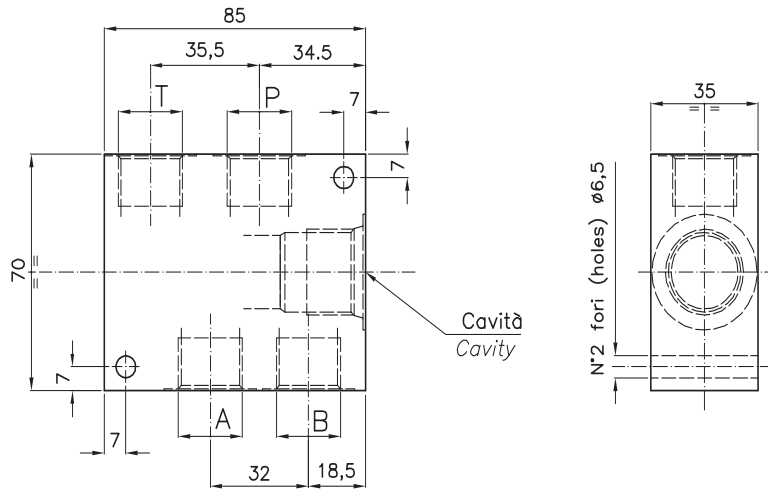


DIMENSIONI DIMENSIONS

N° COLLETTORE Body Number	Cavità Cavity	Attacchi Port Size T-P GAS (BSPP)
103	CE-011-N (Ø 12.7mm-3/4"16UNF)	3/8"

CODICE DI ORDINAZIONE HOW TO ORDER





DIMENSIONI - DIMENSIONS

N. COLLETTORE Body Number	Cavità Cavity	Attacchi Port Size 1-2-3-4 GAS (BSPP)
247	CE-167-N (7/8" 14 UNF)	3/8"
248	CE-167-N (7/8" 14 UNF)	1/2"

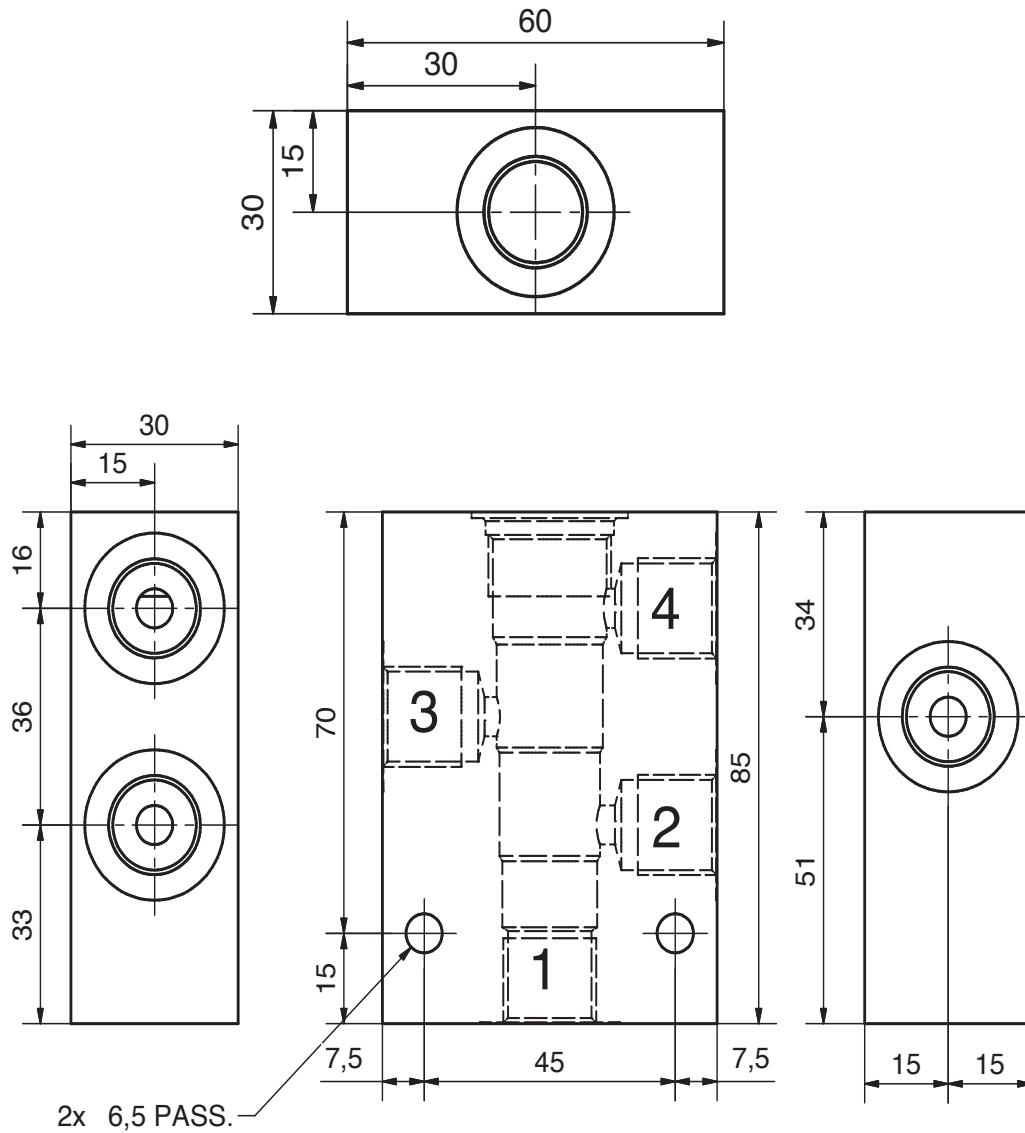
CODICE DI ORDINAZIONE - HOW TO ORDER

005 248 0 0 4

Dim. Attacchi / Ports dim.

248

247

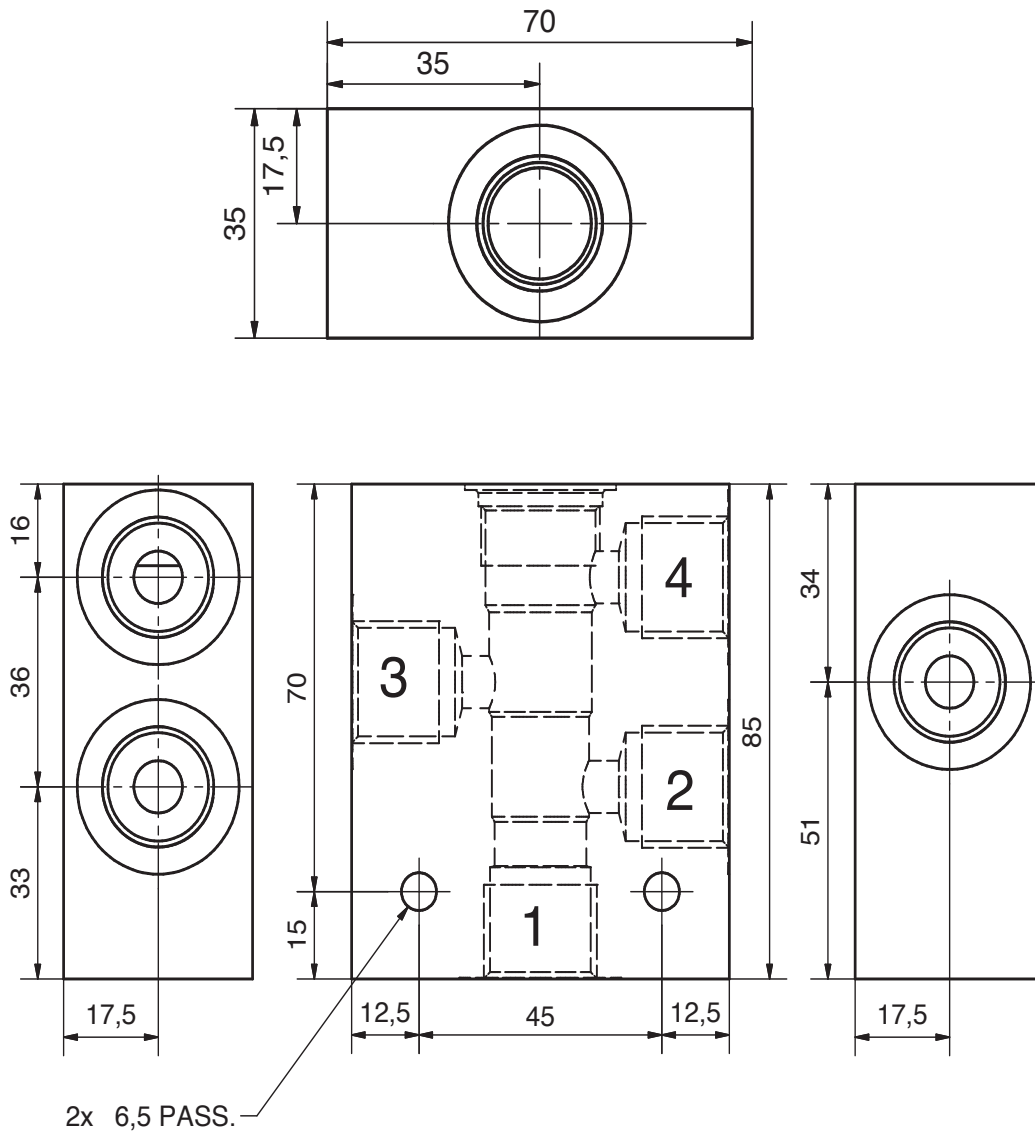


DIMENSIONI - DIMENSIONS

N. COLLETTORE Body Number	Cavità Cavity	Attacchi Port Size 1-2-3-4 GAS (BSPP)
610	CE-168-N (M22x1.5)	3/8"

CODICE DI ORDINAZIONE - HOW TO ORDER

005 610 0 0 4



DIMENSIONI - DIMENSIONS

N. COLLETTORE Body Number	Cavità Cavity	Attacchi Port Size 1-2-3-4 GAS (BSPP)
611	CE-168-N (M22x1.5)	1/2"

CODICE DI ORDINAZIONE - HOW TO ORDER

005 611 0 0 4



MANAGEMENT SYSTEM CERTIFICATE

Certificate no.:
68359-2009-AQ-ITA-SINCERT

Initial certification date:
30 October 2009

Valid:
31 October 2021 – 30 October 2024

This is to certify that the management system of
OMT Group S.p.A. - Sede Legale e Operativa
 Via Lombardia, 14 - 24040 Calvenzano (BG) - Italy

has been found to conform to the Quality Management System standard:
ISO 9001:2015

This certificate is valid for the following scope:
Design and manufacture of Heat Exchangers, components for hydraulic applications, pressure bladder and piston accumulators and industrial systems for large volume accumulators. Design, manufacture and marketing of hydraulic valves and related integrated groups.
 (IAF: 18, 17)

Place and date:
Vimercate (MB), 14 February 2022



ACCREDITAZIONE DI ACCREDITAMENTO
 ISO 9001:2015 A ISO 9001:2015 F
 ISO 9001:2015 D ISO 9001:2015 G
 ISO 9001:2015 H ISO 9001:2015 E
 ISO 9001:2015 I

For the issuing office:
 DNV - Business Assurance
 Via Energy Park, 14, - 20871 Vimercate (MB) - Italy

Claudia Baroncini

Claudia Baroncini
 Management Representative

Lack of fulfillment of conditions as set out in the Certification Agreement may render this Certificate invalid.
 ACCREDITED UNIT: DNV Business Assurance Italy S.r.l., Via Energy Park, 14 - 20871 Vimercate (MB) - Italy - TEL: +39 69 99 905. www.dnv.it

SISTEMA DI GESTIONE QUALITÀ QUALITY MANAGEMENT SYSTEM

Stante il continuo miglioramento dei nostri prodotti, è possibile che il catalogo subisca delle modifiche anche senza il preavviso delle stesse. Si suggerisce vivamente di verificare il contenuto dei cataloghi. Per avere la certezza di essere in possesso dell'ultima versione visita il sito: www.omtgroup.it/cataloghi
 Questa versione annulla e sostituisce le precedenti.

Given the continuous improvement of our products, it is possible that the catalog undergoes changes even without prior notice.
 It is strongly recommended that you check the contents of the catalogs. To be sure of being in possession of the latest version, visit the website: www.omtgroup.it/en/catalogs
 This version cancels and replaces the previous ones.





OMT Group S.p.A.
Via Lombardia, 14
24040 Calvenzano (BG) - Italy
Tel.: +39 0363 86.03.11
Fax: +39 0363 33.56.20

 www.omtgroup.it

 omtgroup@omtgroup.it

    OMT Group

