



MELVEN

Modelo S

MANOMETRO STANDARD

Ø42



Pagina 1 de 2

DESCRIPCION

Manómetros montados en caja de acero al carbono pintada de negro, órganos internos de aleación de cobre y exactitud $\pm 1,6\%$ F.S.

APLICACIONES

Especialmente indicado para instalaciones con ambientes limpios, que el fluido de proceso no sea corrosivo, ni tenga una viscosidad elevada.

CARACTERISTICAS TECNICAS

FABRICADO SEGUN NORMA: EN 837-1

DIMENSION NOMINAL: Ø42

RANGOS DE MEDIDA STANDARD:
 Vacuómetros. -1/0 bar / -76/0 cmHg.
 Manómetros: 1 / 1,6 / 2,5 / 4 / 6 / 10 / 12 / 16 / 25 / 40 (bar).

CAJA Y ARO: Acero al carbono, pintado de negro.

RACOR: Aleación de cobre de 1/8"Gas (BSP).

ELEMENTO SENSIBLE: Aleación de cobre.

TRANSMISION: Aleación de cobre.

ESFERA: De aluminio lacada de blanco, escala y números en color negro.

AGUJA: De aluminio lacada de negro, con el centro cromado.

TRANSPARENTE: Policarbonato.

CLASE DE EXACTITUD: $\pm 1,6\%$ del valor final de la escala.

SOBREPRESION APLICADA AL INSTRUMENTO EN EL MOMENTO DE SU AJUSTE:
 25% del valor final de la escala hasta 60 bar.
 15% del valor final de la escala de 100 a 600 bar.

PRESION DE TRABAJO:
 Presión constante: 3/4 partes del valor final de la escala.
 Presión variable: 2/3 partes del valor final de la escala.
 Presión en periodos cortos: final de escala.

TEMPERATURA DE SERVICIO: max +65°C.

TEMPERATURA AMBIENTE: -25° a +60°C.

DERIVA POR TEMPERATURA: La variación en la exactitud del instrumento sera de $\pm 0,4\%$ cada 10°C. (Temperatura de referencia 20°C $\pm 2^\circ$ C)

GRADO DE PROTECCION: IP43.

OPCIONES

Escalas especiales (psi, KPa, MPa, TN, etc).
 Logotipo cliente impreso en la esfera.
 Para otros pasos de rosca consultar.
 Visor de cristal templado.

TIPOS DE CONEXION



4210S



4220S



4240S



4260S (tipo 1)



4260S (tipo 2)

Modelo S

DIMENSIONES

Ø42



Página 2 de 2

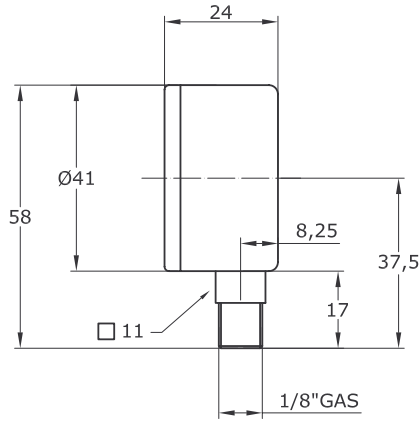
Roscas opcionales

- Caja conexión inferior
- Caja conexión posterior

MELVEN, se reserva el derecho de cambiar total o parcialmente cualquier medida y información técnica contenida en este documento sin previo aviso.

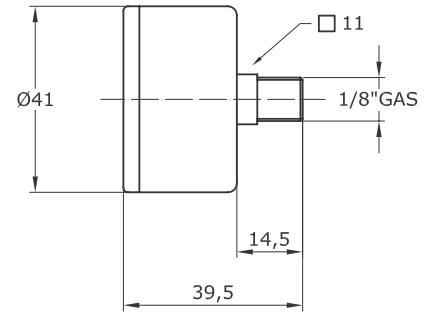
4210S

Conexión inferior.



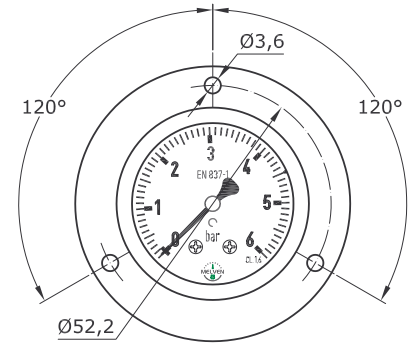
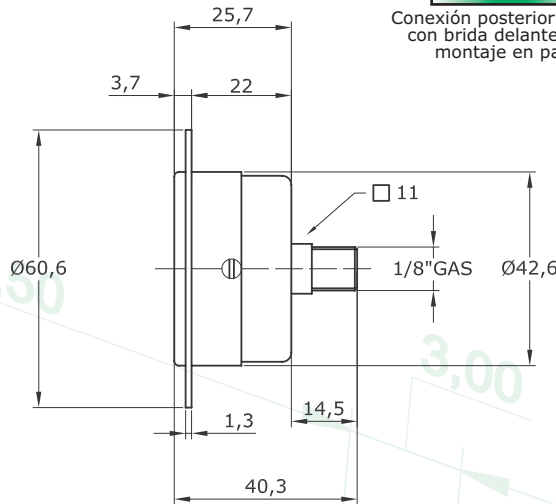
4220S

Conexión posterior centrada.



4240S

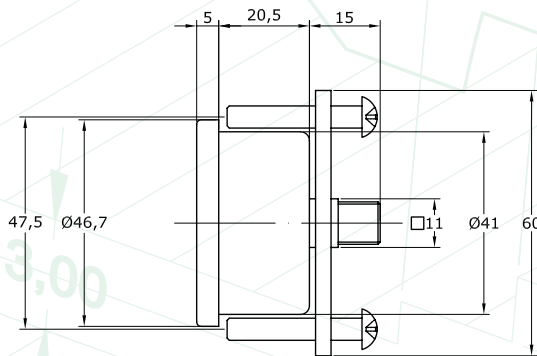
Conexión posterior centrada con brida delantera para montaje en panel.



4260S (tipo 1)

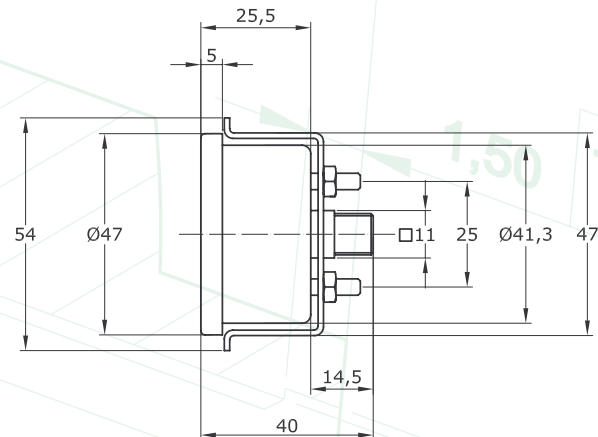
Conexión posterior centrada con abrazadera en U para montaje en panel cogida en la conexión.

(Cantidad mínima 100 unidades)



4260S (tipo 2)

Conexión posterior centrada con abrazadera en U para montaje en panel cogida en la caja con dos tornillos.



PESOS

TIPO DE CONEXION	4210S	4220S	4240S	4260S (1)	4260S (2)
PESO EN KG.	0,049	0,053	0,071	0,079	0,093



MELVEN

Modelo S

MANOMETRO STANDARD

Ø52



Pagina 1 de 2

DESCRIPCION

Manómetros montados en caja de acero al carbono pintada de negro, órganos internos de aleación de cobre y exactitud $\pm 1,6\%$ F.S.

APLICACIONES

Especialmente indicado para instalaciones con ambientes limpios, que el fluido de proceso no sea corrosivo, ni tenga una viscosidad elevada.

CARACTERISTICAS TECNICAS

FABRICADO SEGUN NORMA: EN 837-1

DIMENSION NOMINAL: Ø52

RANGOS DE MEDIDA STANDARD:
 Vacuómetros. -1/0 bar / -76/0 cmHg.
 Manómetros: 0,6 / 1 / 1,6 / 2,5 / 4 / 6 / 10 / 16 / 25 / 40 / 60 / 100 / 160 / 250 / 315 / 400 / 600 (bar).
 Manovacuómetros. -1 a +0,6 / -1 a +1,5 / -1 a +3 / -1 a +5 / -1 a +9 / -1 a +15 / -1 a +24 (bar).

CAJA Y ARO: Acero al carbono, pintado de negro.

RACOR: Aleación de cobre de 1/4"Gas (BSP).

ELEMENTO SENSIBLE: Aleación de cobre hasta 600 bar.

TRANSMISION: Aleación de cobre.

ESFERA: De aluminio lacada de blanco, escala y números en color negro.

AGUJA: De aluminio lacada de negro, con el centro cromado.

TRANSPARENTE: Policarbonato.

CLASE DE EXACTITUD: $\pm 1,6\%$ del valor final de la escala.

SOBREPRESION APLICADA AL INSTRUMENTO EN EL MOMENTO DE SU AJUSTE:
 25% del valor final de la escala hasta 60 bar.
 15% del valor final de la escala de 100 a 600 bar.

PRESION DE TRABAJO:
 Presión constante: 3/4 partes del valor final de la escala.
 Presión variable: 2/3 partes del valor final de la escala.
 Presión en periodos cortos: final de escala.

TEMPERATURA DE SERVICIO: max +65°C.

TEMPERATURA AMBIENTE: +5° a +60°C.

DERIVA POR TEMPERATURA: La variación en la exactitud del instrumento sera de $\pm 0,4\%$ cada 10°C. (Temperatura de referencia 20°C $\pm 2^\circ$ C)

GRADO DE PROTECCION: IP43.

OPCIONES

Escala especiales (psi, KPa, MPa, TN, etc).
 Logotipo cliente impreso en la esfera.
 Roscas en 1/8"GAS, 1/4"NPT, etc.
 Visor de cristal templado.

TIPOS DE CONEXION



5210S



5220S



5240S



5060S



5260S

Modelo S

DIMENSIONES

Ø52



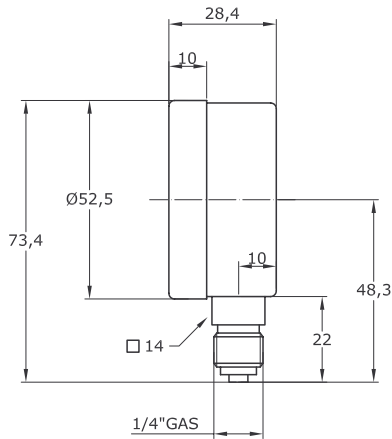
Página 2 de 2

Roscas opcionales

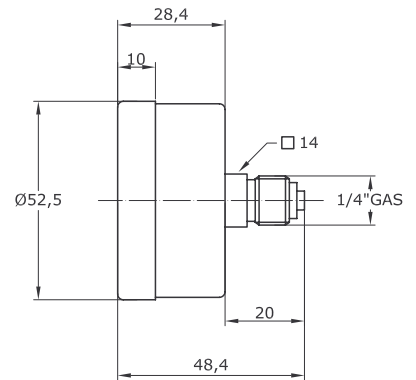
- Caja conexión inferior
- Caja conexión posterior

MELVEN, se reserva el derecho de cambiar total o parcialmente cualquier medida y información técnica contenida en este documento sin previo aviso.

5210S
Conexión inferior.

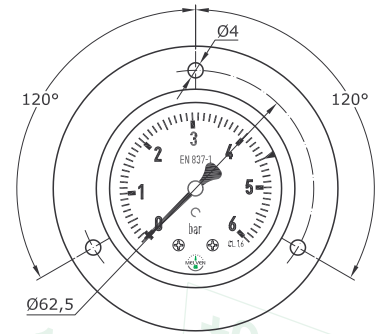
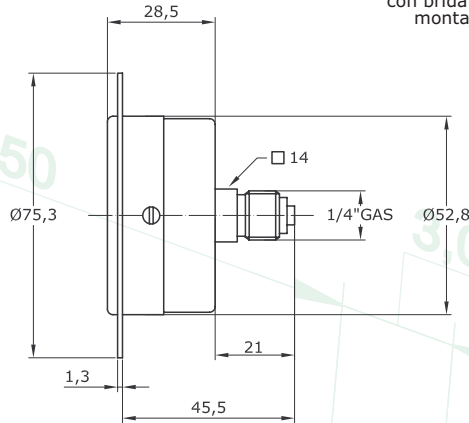


5220S
Conexión posterior centrada.



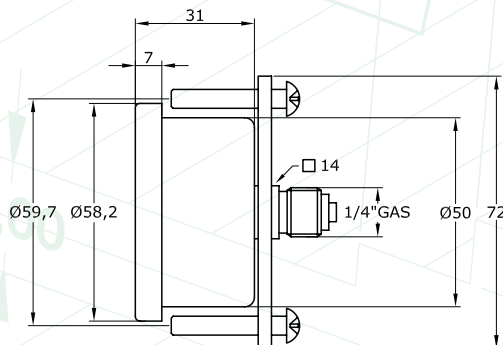
5240S

Conexión posterior centrada con brida delantera para montaje en panel.



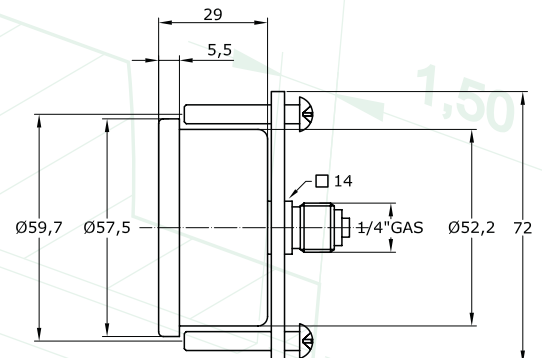
5060S

Conexión posterior centrada con abrazadera en U para montaje en panel.



5260S (tipo 1)

Conexión posterior centrada con abrazadera en U para montaje en panel.



Manómetro 5260S se puede fabricar con abrazadera cogida a dos espárragos de la caja (tipo 2).

PESOS					
TIPO DE CONEXION	5210S	5220S	5240S	5060S	5260S
PESO EN KG.	0,091	0,096	0,117	0,140	0,121



MELVEN

Modelo S

MANOMETRO STANDARD

Ø63



Pagina 1 de 2

DESCRIPCION

Manómetros montados en caja de acero al carbono pintada de negro, órganos internos de aleación de cobre y exactitud $\pm 1,6\%$ F.S.

APLICACIONES

Especialmente indicado para instalaciones con ambientes limpios, que el fluido de proceso no sea corrosivo, ni tenga una viscosidad elevada.

CARACTERISTICAS TECNICAS

FABRICADO SEGUN NORMA: EN 837-1

DIMENSION NOMINAL: Ø63

RANGOS DE MEDIDA STANDARD:
 Vacuómetros. -1/0 bar / -76/0 cmHg.
 Manómetros: 0,6 / 1 / 1,6 / 2,5 / 4 / 6 / 10 / 16 / 25 / 40 / 60 / 100 / 160 / 250 / 315 / 400 / 600 (bar).
 Manovacuómetros. -1 a +0,6 / -1 a +1,5 / -1 a +3 / -1 a +5 / -1 a +9 / -1 a +15 / -1 a +24 (bar).

CAJA Y ARO: Acero al carbono, pintado de negro.

RACOR: Aleación de cobre de 1/4"Gas (BSP).

ELEMENTO SENSIBLE: Aleación de cobre hasta 600 bar.

TRANSMISION: Aleación de cobre.

ESFERA: De aluminio lacada de blanco, escala y números en color negro.

AGUJA: De aluminio lacada de negro, con el centro cromado.

TRANSPARENTE: Policarbonato.

CLASE DE EXACTITUD: $\pm 1,6\%$ del valor final de la escala.

SOBREPRESION APLICADA AL INSTRUMENTO EN EL MOMENTO DE SU AJUSTE:
 25% del valor final de la escala hasta 60 bar.
 15% del valor final de la escala de 100 a 600 bar.

PRESION DE TRABAJO:
 Presión constante: 3/4 partes del valor final de la escala.
 Presión variable: 2/3 partes del valor final de la escala.
 Presión en periodos cortos: final de escala.

TEMPERATURA DE SERVICIO: max +65°C.

TEMPERATURA AMBIENTE: +5° a +60°C.

DERIVA POR TEMPERATURA: La variación en la exactitud del instrumento sera de $\pm 0,4\%$ cada 10°C. (Temperatura de referencia 20°C $\pm 2^\circ$ C)

GRADO DE PROTECCION: IP43.

OPCIONES

Escala especiales (psi, KPa, MPa, TN, etc).
 Logotipo cliente impreso en la esfera.
 Roscas en 1/8"GAS, 1/4"NPT, etc.
 Visor de cristal templado.

TIPOS DE CONEXION



6310S



6320S



6340S



6360S (tipo 1)



6360S (tipo 2)

Modelo S

DIMENSIONES

Ø63



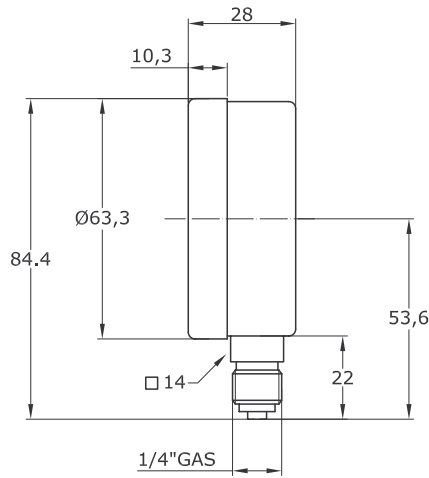
Página 2 de 2

Roscas opcionales

- Caja conexión inferior
- Caja conexión posterior

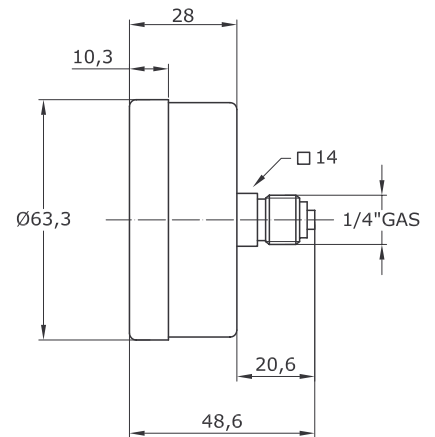
6310S

Conexión inferior.



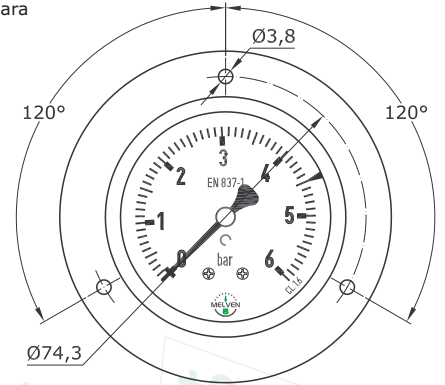
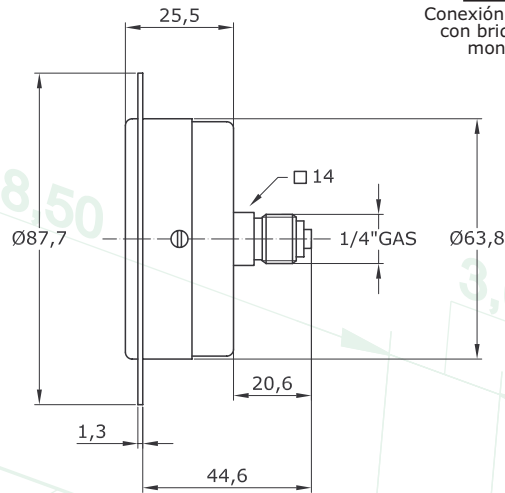
6320S

Conexión posterior centrada.



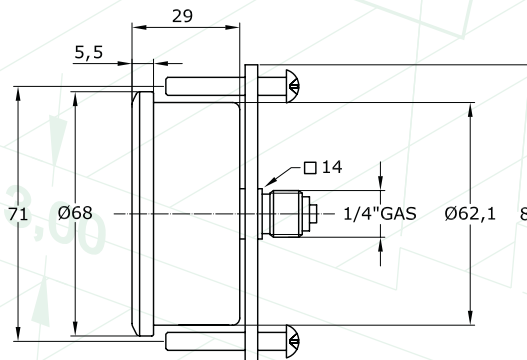
6340S

Conexión posterior centrada con brida delantera para montaje en panel.



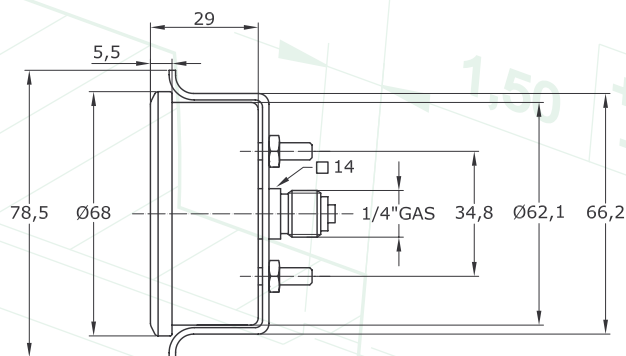
6360S (tipo 1)

Conexión posterior centrada con abrazadera en U para montaje en panel cogida en la conexión.



6360S (tipo 2)

Conexión posterior centrada con abrazadera en U para montaje en panel cogida en la caja con dos tornillos.



PESOS

TIPO DE CONEXION	6310S	6320S	6340S	6360S (1)	6360S (2)
PESO EN KG.	0,113	0,113	0,145	0,153	0,169

MELVEN, se reserva el derecho de cambiar total o parcialmente cualquier medida y información técnica contenida en este documento sin previo aviso.



MELVEN

Modelo S

MANOMETRO STANDARD

Ø80



Pagina 1 de 2

DESCRIPCION

Manómetros montados en caja de acero al carbono pintada de negro, órganos internos de aleación de cobre y exactitud $\pm 1,6\%$ F.S.

APLICACIONES

Especialmente indicado para instalaciones con ambientes limpios, que el fluido de proceso no sea corrosivo, ni tenga una viscosidad elevada.

CARACTERISTICAS TECNICAS

FABRICADO SEGUN NORMA: EN 837-1

DIMENSION NOMINAL: Ø80

RANGOS DE MEDIDA STANDARD:

Vacuómetros. -1/0 bar / -76/0 cmHg.

Manómetros: 0,6 / 1 / 1,6 / 2,5 / 4 / 6 / 10 /

16 / 25 / 40 / 60 / 100 / 160 / 250 / 315 /

400 / 600 (bar).

Manovacuómetros. -1 a +0,6 / -1 a +1,5 /

-1 a +3 / -1 a +5 / -1 a +9 / -1 a +15 /

-1 a +24 (bar).

CAJA Y ARO: Acero al carbono, pintado de negro.

RACOR: Aleación de cobre de 1/2"Gas (BSP).

ELEMENTO SENSIBLE: Aleación de cobre hasta 600 bar.

TRANSMISION: Aleación de cobre.

ESFERA: De aluminio lacada de blanco, escala y números en color negro.

AGUJA: De aluminio lacada de negro, con el centro cromado.

TRANSPARENTE: Policarbonato.

CLASE DE EXACTITUD: $\pm 1,6\%$ del valor final de la escala.

SOBREPRESION APLICADA AL INSTRUMENTO EN EL MOMENTO DE SU AJUSTE:

25% del valor final de la escala hasta 60 bar.

15% del valor final de la escala de 100 a 600 bar.

PRESION DE TRABAJO:

Presión constante: 3/4 partes del valor final de la escala.

Presión variable: 2/3 partes del valor final de la escala.

Presión en periodos cortos: final de escala.

TEMPERATURA DE SERVICIO: max +65°C.

TEMPERATURA AMBIENTE: +5° a +60°C.

DERIVA POR TEMPERATURA: La variación en la exactitud del instrumento sera de $\pm 0,4\%$ cada 10°C. (Temperatura de referencia 20°C $\pm 2^\circ$ C)

GRADO DE PROTECCION: IP43.

OPCIONES

Escala especiales (psi, KPa, MPa, TN, etc).

Logotipo cliente impreso en la esfera.

Roscas en 1/4"GAS, 3/8"GAS, etc.

Visor de cristal templado.

TIPOS DE CONEXION


8010S

8020S

8030S

8040S

8060S

Modelo S

DIMENSIONES

Ø80

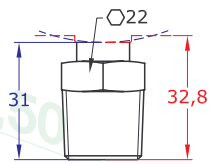


Página 2 de 2

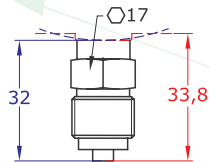
Roscas opcionales

--- Caja conexión inferior

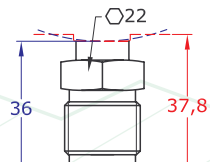
--- Caja conexión posterior



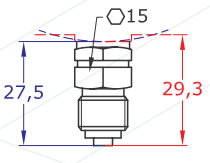
Rosca 1/2" NPT



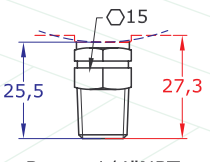
Rosca 3/8" GAS (BSP)



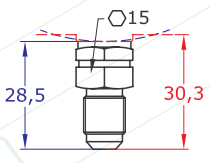
Rosca M20x1,5



Rosca 1/4" GAS (BSP)



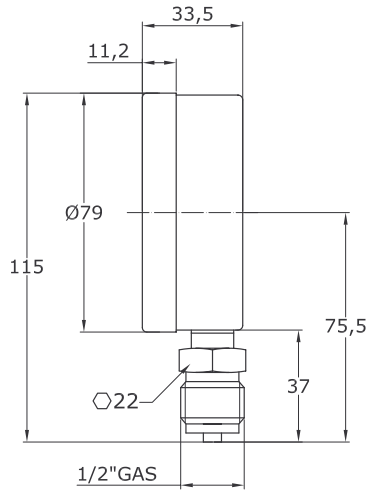
Rosca 1/4" NPT



Rosca 7/16" SAE

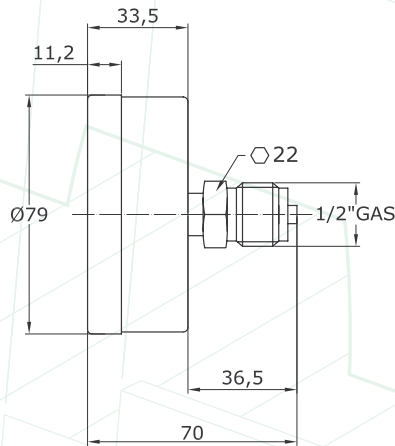
8010S

Conexión inferior.



8020S

Conexión posterior centrada.



PESOS

TIPO DE CONEXION	8010S	8020S	8030S	8040S	8060S
PESO EN KG.	0,238	0,233			

MELVEN, se reserva el derecho de cambiar total o parcialmente cualquier medida y información técnica contenida en este documento sin previo aviso.



MELVEN

Modelo S

MANOMETRO STANDARD

Ø100

DESCRIPCION

Manómetros montados en caja de acero al carbono pintada de negro, órganos internos de aleación de cobre y exactitud $\pm 1,6\%$ F.S.

APLICACIONES

Especialmente indicado para instalaciones con ambientes limpios, que el fluido de proceso no sea corrosivo, ni tenga una viscosidad elevada.



Página 1 de 2

CARACTERISTICAS TECNICAS

FABRICADO SEGUN NORMA: EN 837-1

DIMENSION NOMINAL: Ø100

RANGOS DE MEDIDA STANDARD:
 Vacuómetros. -1/0 bar / -76/0 cmHg.
 Manómetros: 0,6 / 1 / 1,6 / 2,5 / 4 / 6 / 10 / 16 / 25 / 40 / 60 / 100 / 160 / 250 / 315 / 400 / 600 (bar).
 Manovacuómetros. -1 a +0,6 / -1 a +1,5 / -1 a +3 / -1 a +5 / -1 a +9 / -1 a +15 / -1 a +24 (bar).

CAJA Y ARO: Acero al carbono, pintado de negro.

RACOR: Aleación de cobre de 1/2"Gas (BSP).

ELEMENTO SENSIBLE: Aleación de cobre hasta 600 bar.

TRANSMISION: Aleación de cobre.

ESFERA: De aluminio lacada de blanco, escala y números en color negro.

AGUJA: De aluminio lacada de negro, con el centro cromado.

TRANSPARENTE: Policarbonato.

CLASE DE EXACTITUD: $\pm 1,6\%$ del valor final de la escala ($\pm 2,5\%$ para manómetros montados con mecanismo amortiguado).

SOBREPRESION APLICADA AL INSTRUMENTO EN EL MOMENTO DE SU AJUSTE:
 25% del valor final de la escala hasta 60 bar.
 15% del valor final de la escala de 100 a 600 bar.

PRESION DE TRABAJO:
 Presión constante: 3/4 partes del valor final de la escala.
 Presión variable: 2/3 partes del valor final de la escala.
 Presión en periodos cortos: final de escala.

TEMPERATURA DE SERVICIO: max +65°C.

TEMPERATURA AMBIENTE: +5° a +60°C.

DERIVA POR TEMPERATURA: La variación en la exactitud del instrumento sera de $\pm 0,4\%$ cada 10°C. (Temperatura de referencia 20°C $\pm 2^\circ$ C)

GRADO DE PROTECCION: IP43.

OPCIONES

Escala especiales (psi, KPa, MPa, TN, etc).
 Logotipo cliente impreso en la esfera.
 Roscas en 1/4"GAS, 3/8"GAS, etc.
 Visor de cristal templado.

TIPOS DE CONEXION



10010S



10020S



10030S



10040S



10060S

Modelo S

DIMENSIONES

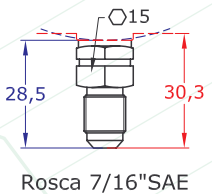
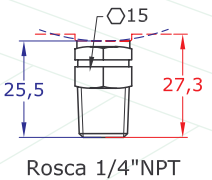
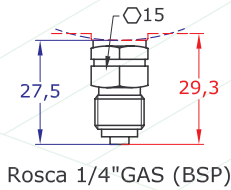
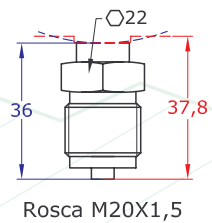
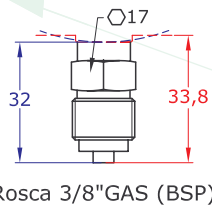
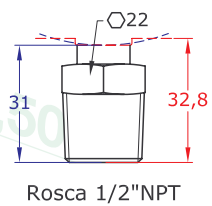
MELVEN, se reserva el derecho de cambiar total o parcialmente cualquier medida y información técnica contenida en este documento sin previo aviso.



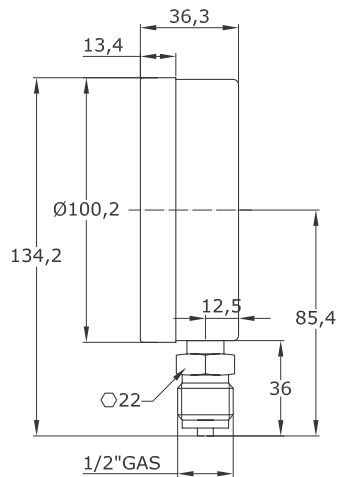
Página 2 de 2

Roscas opcionales

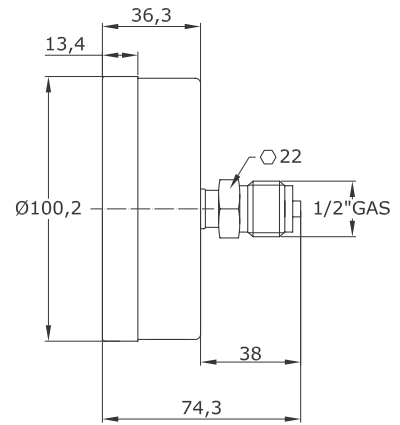
- Caja conexión inferior
- Caja conexión posterior



10010S
Conexión inferior.

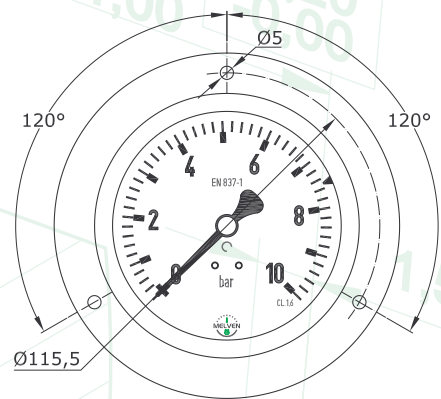
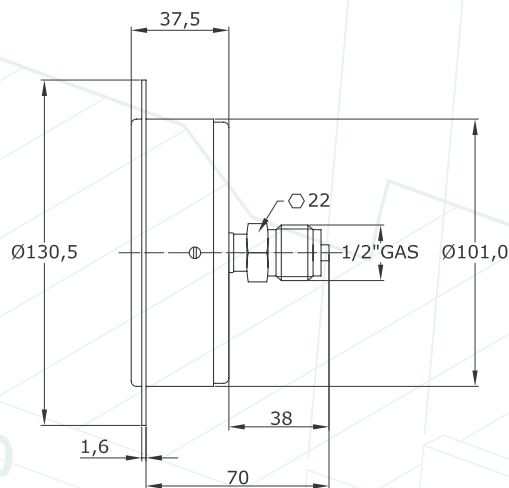


10020S
Conexión posterior centrada.



10040S

Conexión posterior centrada con brida delantera para montaje en panel.



PESOS

TIPO DE CONEXION	10010S	10020S	10030S	10040S	10060S
PESO EN KG.	0,331	0,286	X	0,375	X



MELVEN

Modelo G

MANOMETROS CON LIQUIDO AMORTIGUADOR (GLICERINA)

Ø52



Página 1 de 2

DESCRIPCION

Manómetros rellenos de glicerina, caja de acero inoxidable AISI 304 y órganos internos de aleación de cobre.

APLICACIONES

Especialmente indicado para instalaciones donde el instrumento este sometido a vibraciones o pulsaciones de presión, el fluido de proceso no sea corrosivo, ni tenga una viscosidad elevada.

CARACTERISTICAS TECNICAS

FABRICADO SEGUN NORMA: EN 837-1

DIMENSION NOMINAL: Ø52

RANGOS DE MEDIDA STANDARD:
 Vacuómetros. -1/0 bar / -76/0 cmHg.
 Manómetros: 0,6 / 1 / 1,6 / 2,5 / 4 / 6 / 10 / 16 / 25 / 40 / 60 / 100 / 160 / 250 / 315 / 400 / 600 (bar).
 Manovacuómetros. -1 a +0,6 / -1 a +1,5 / -1 a +3 / -1 a +5 / -1 a +9 / -1 a +15 / -1 a +24 (bar).

CAJA Y BISEL: Acero inoxidable pulido AISI 304, bisel rebordonado.

RACOR: Aleación de cobre de 1/4"Gas (BSP).

ELEMENTO SENSIBLE: Aleación de cobre hasta 600 bar.

TRANSMISION: Aleación de cobre.

ESFERA: De aluminio lacada de blanco, escala y números en color negro.

AGUJA: De aluminio lacada de negro, con el centro cromado.

TRANSPARENTE: Policarbonato.

CLASE DE EXACTITUD: $\pm 1,6\%$ del valor final de la escala.

SOBREPRESION APLICADA AL INSTRUMENTO EN EL MOMENTO DE SU AJUSTE:
 25% del valor final de la escala hasta 60 bar.
 15% del valor final de la escala de 100 a 600 bar.

PRESION DE TRABAJO:
 Presión constante: 3/4 partes del valor final de la escala.
 Presión variable: 2/3 partes del valor final de la escala.
 Presión en periodos cortos: final de escala.

TEMPERATURA DE SERVICIO: max +65°C.

TEMPERATURA AMBIENTE: +5° a +60°C.

DERIVA POR TEMPERATURA: La variación en la exactitud del instrumento sera de $\pm 0,4\%$ cada 10°C. (Temperatura de referencia 20°C $\pm 2^\circ\text{C}$)

GRADO DE PROTECCION: IP65.

LIQUIDO AMORTIGUADOR: Glicerina USP (99,8%)

OPCIONES

Escalas especiales (psi, KPa, MPa, TN, etc).
 Logotipo cliente impreso en la esfera.
 Roscas en 1/8"GAS, 1/4"NPT.
 Visor de cristal templado.
 Sin carga de glicerina.

TIPOS DE CONEXION



5210G



5220G



5230G



5240G



5260G

Modelo G

DIMENSIONES

Ø52

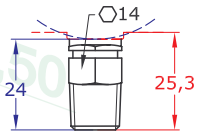


Página 2 de 2

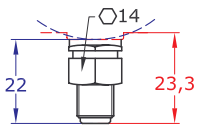
Roscas opcionales

Caja conexión inferior

Caja conexión posterior

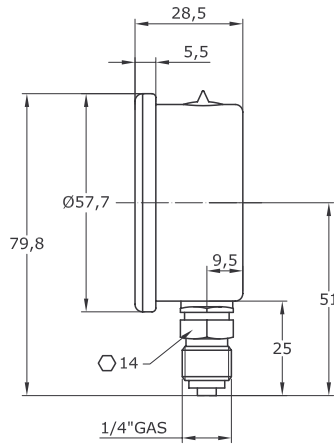


Rosca 1/4" NPT

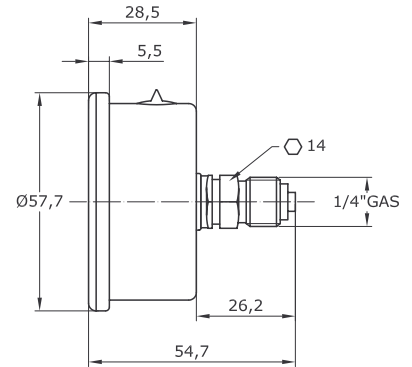


Rosca 1/8" GAS (BSP)

5210G
Conexión inferior.

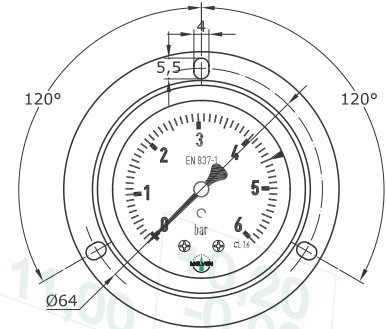
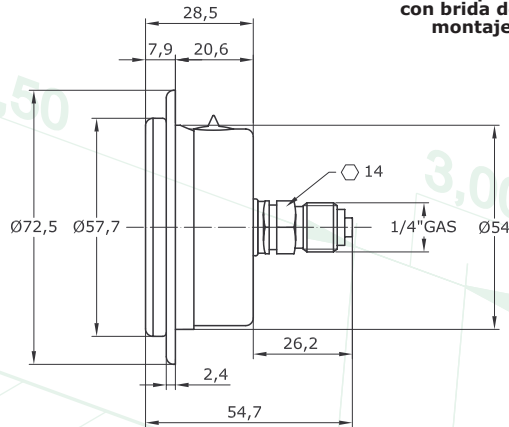


5220G
Conexión posterior centrada.



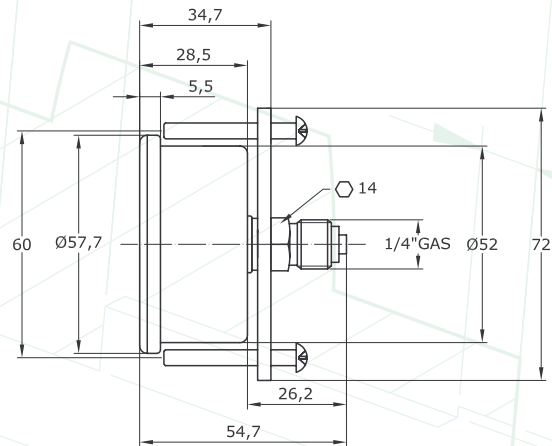
5240G

Conexión posterior centrada con brida delantera para montaje en panel.



5260G

Conexión posterior centrada con abrazadera en U para montaje en panel.



PESOS					
TIPO DE CONEXION	5210G	5220G	5230G	5240G	5260G
PESO EN KG.	0,138	0,147	0,156	0,164	0,174

MELVEN, se reserva el derecho de cambiar total o parcialmente cualquier medida y información técnica contenida en este documento sin previo aviso.



MELVEN

Modelo G

MANOMETROS CON LIQUIDO AMORTIGUADOR (GLICERINA)

Ø63



Página 1 de 2

DESCRIPCION

Manómetros rellenos de glicerina, caja de acero inoxidable AISI 304 y órganos internos de aleación de cobre.

APLICACIONES

Especialmente indicado para instalaciones donde el instrumento este sometido a vibraciones o pulsaciones de presión, el fluido de proceso no sea corrosivo, ni tenga una viscosidad elevada.

CARACTERISTICAS TECNICAS

FABRICADO SEGUN NORMA: EN 837-1

DIMENSION NOMINAL: Ø63

RANGOS DE MEDIDA STANDARD:
 Vacuómetros. -1/0 bar / -76/0 cmHg.
 Manómetros: 0,6 / 1 / 1,6 / 2,5 / 4 / 6 / 10 / 16 / 25 / 40 / 60 / 100 / 160 / 250 / 315 / 400 / 600 / 1000 (bar).
 Manovacuómetros. -1 a +0,6 / -1 a +1,5 / -1 a +3 / -1 a +5 / -1 a +9 / -1 a +15 / -1 a +24 (bar).

CAJA Y BISEL: Acero inoxidable pulido AISI 304, bisel rebordonado.

RACOR: Aleación de cobre de 1/4"Gas (BSP).

ELEMENTO SENSIBLE: Aleación de cobre hasta 600 bar, 1000 bar acero inoxidable AISI 316

TRANSMISION: Aleación de cobre.

ESFERA: De aluminio lacada de blanco, escala y números en color negro.

AGUJA: De aluminio lacada de negro, con el centro cromado.

TRANSPARENTE: Policarbonato.

CLASE DE EXACTITUD: $\pm 1,6\%$ del valor final de la escala.

SOBREPRESION APLICADA AL INSTRUMENTO EN EL MOMENTO DE SU AJUSTE:

25% del valor final de la escala hasta 60 bar.
 15% del valor final de la escala de 100 a 600 bar.
 10% del valor final de la escala para 1000 bar.

PRESION DE TRABAJO:

Presión constante: 3/4 partes del valor final de la escala.
 Presión variable: 2/3 partes del valor final de la escala.
 Presión en periodos cortos: final de escala.

TEMPERATURA DE SERVICIO: max +65°C.

TEMPERATURA AMBIENTE: +5° a +60°C.

DERIVA POR TEMPERATURA: La variación en la exactitud del instrumento sera de $\pm 0,4\%$ cada 10°C. (Temperatura de referencia 20°C $\pm 2^\circ\text{C}$)

GRADO DE PROTECCION: IP65.

LIQUIDO AMORTIGUADOR: Glicerina USP (99,8%)

OPCIONES

Escalas especiales (psi, KPa, MPa, TN, etc).
 Logotipo cliente impreso en la esfera.
 Roscas en 1/8"GAS, 1/4"NPT, 7/16"SAE.
 Visor de cristal templado.
 Sin carga de glicerina.
 Separadores de fluidos.

TIPOS DE CONEXION



6310G



6320G



6330G



6340G



6360G

Modelo G

DIMENSIONES

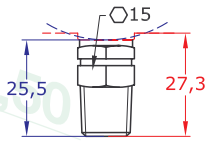
Ø63



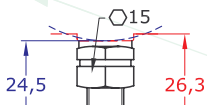
Página 2 de 2

Roscas opcionales

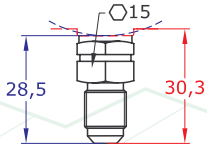
- Caja conexión inferior
- Caja conexión posterior



Rosca 1/4" NPT

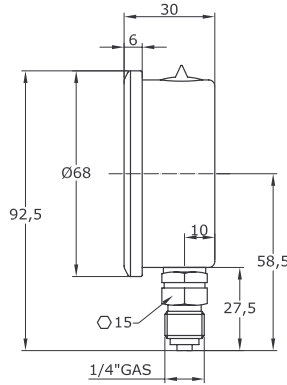


Rosca 1/8" GAS (BSP)

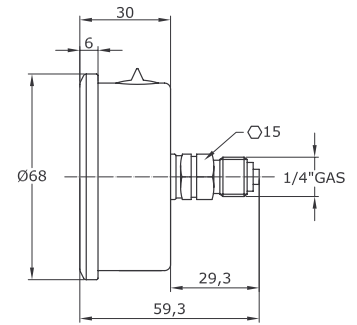


Rosca 7/16" SAE

6310G
Conexión inferior.

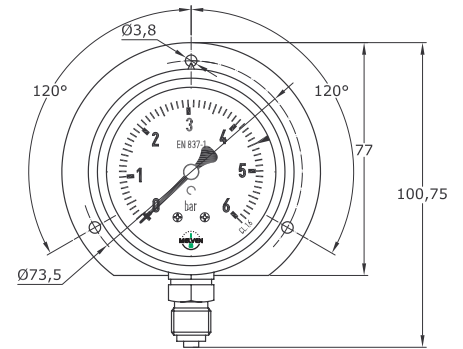
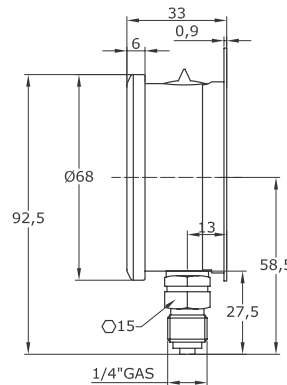


6320G
Conexión posterior centrada.



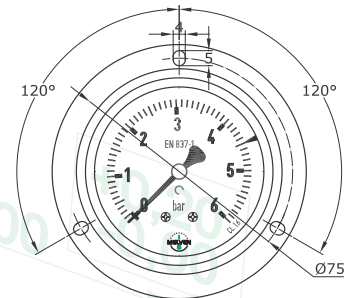
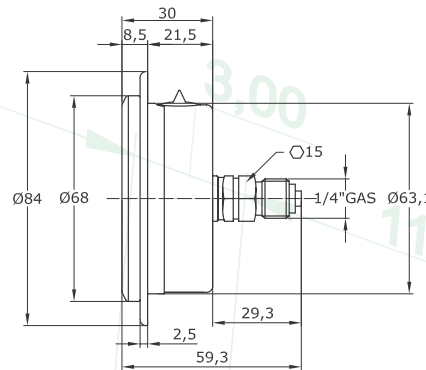
6330G

Conexión inferior con brida posterior para montaje en panel.



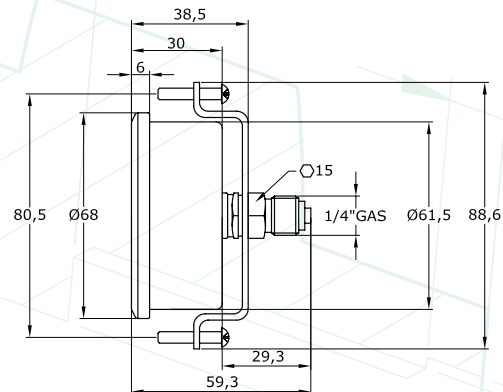
6340G

Conexión posterior centrada con brida delantera para montaje en panel.



6360G

Conexión posterior centrada con abrazadera en U para montaje en panel.



PESOS

TIPO DE CONEXION	6310G	6320G	6330G	6340G	6360G
PESO EN KG.	0,190	0,192	0,216	0,212	0,222



MELVEN

Modelo G

MANOMETROS CON LIQUIDO AMORTIGUADOR (GLICERINA)

Ø80



Pagina 1 de 2

DESCRIPCION

Manómetros rellenos de glicerina, caja de acero inoxidable AISI 304 y órganos internos de aleación de cobre.

APLICACIONES

Especialmente indicado para instalaciones donde el instrumento este sometido a vibraciones o pulsaciones de presión, el fluido de proceso no sea corrosivo, ni tenga una viscosidad elevada.

CARACTERISTICAS TECNICAS

FABRICADO SEGUN NORMA: EN 837-1

DIMENSION NOMINAL: Ø80

RANGOS DE MEDIDA STANDARD:
 Vacuómetros. -1/0 bar / -76/0 cmHg.
 Manómetros: 0,6 / 1 / 1,6 / 2,5 / 4 / 6 / 10 / 16 / 25 / 40 / 60 / 100 / 160 / 250 / 315 / 400 / 600 / 1000 (bar).
 Manovacúómetros. -1 a +0,6 / -1 a +1,5 / -1 a +3 / -1 a +5 / -1 a +9 / -1 a +15 / -1 a +24 (bar).

CAJA Y BISEL: Acero inoxidable pulido AISI 304, bisel rebordonado.

RACOR: Aleación de cobre de 1/2"Gas (BSP).

ELEMENTO SENSIBLE: Aleación de cobre hasta 600 bar, 1000 bar acero inoxidable AISI 316

TRANSMISION: Aleación de cobre.

ESFERA: De aluminio lacada de blanco, escala y números en color negro.

AGUJA: De aluminio lacada de negro, con el centro cromado.

TRANSPARENTE: Policarbonato.

CLASE DE EXACTITUD: $\pm 1,6\%$ del valor final de la escala.

SOBREPRESION APLICADA AL INSTRUMENTO EN EL MOMENTO DE SU AJUSTE:

25% del valor final de la escala hasta 60 bar.
 15% del valor final de la escala de 100 a 600 bar.
 10% del valor final de la escala para 1000 bar.

PRESION DE TRABAJO:

Presión constante: 3/4 partes del valor final de la escala.
 Presión variable: 2/3 partes del valor final de la escala.
 Presión en periodos cortos: final de escala.

TEMPERATURA DE SERVICIO: max +65°C.

TEMPERATURA AMBIENTE: +5° a +60°C.

DERIVA POR TEMPERATURA: La variación en la exactitud del instrumento sera de $\pm 0,4\%$ cada 10°C. (Temperatura de referencia 20°C $\pm 2^\circ\text{C}$)

GRADO DE PROTECCION: IP65.

LIQUIDO AMORTIGUADOR: Glicerina USP (99,8%)

OPCIONES

Escalas especiales (psi, KPa, MPa, TN, etc).
 Logotipo cliente impreso en la esfera.
 Roscas en 3/8"GAS, 1/2"NPT, M20x1,5, etc.
 Visor de cristal templado.
 Sin carga de glicerina.
 Separadores de fluidos.

TIPOS DE CONEXION


8010G

8020G

8030G

8040G

8060G

Modelo G

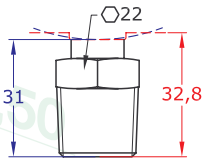
DIMENSIONES



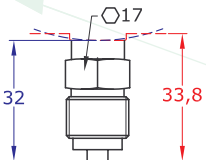
Página 2 de 2

Roscas opcionales

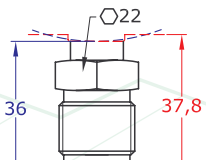
- - - Caja conexión inferior
- - - Caja conexión posterior



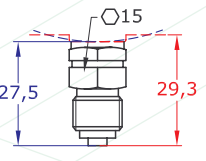
Rosca 1/2" NPT



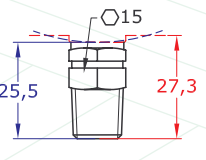
Rosca 3/8" GAS (BSP)



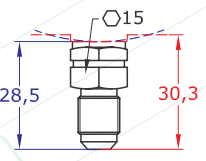
Rosca M20X1,5



Rosca 1/4" GAS (BSP)

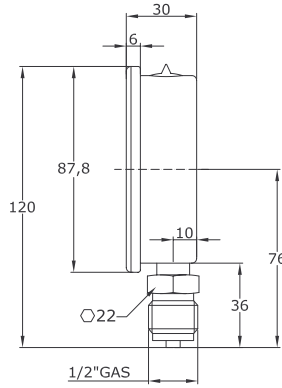


Rosca 1/4" NPT

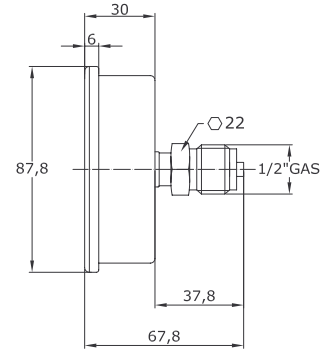


Rosca 7/16" SAE

8010G
Conexión inferior.

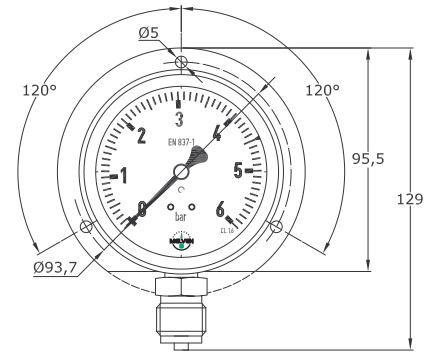
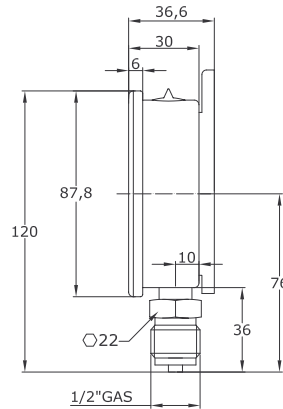


8020G
Conexión posterior centrada.



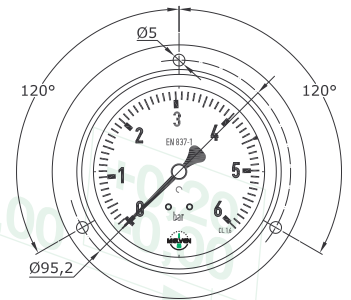
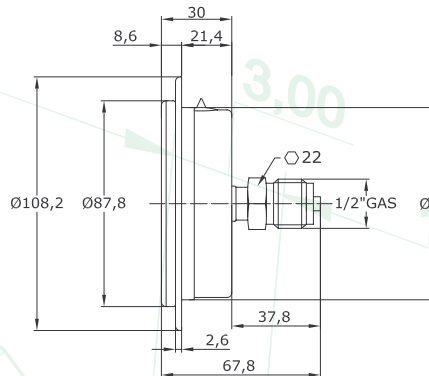
8030G

Conexión inferior con brida posterior para montaje en panel.



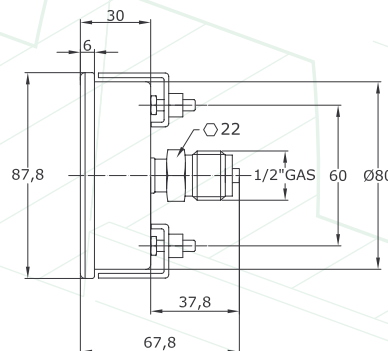
8040G

Conexión posterior centrada con brida delantera para montaje en panel.



8060G

Conexión posterior centrada con abrazadera en U para montaje en panel.



PESOS					
TIPO DE CONEXION	8010G	8020G	8030G	8040G	8060G
PESO EN KG.	0,363	0,360	0,425	0,385	0,390

MELVEN, se reserva el derecho de cambiar total o parcialmente cualquier medida y información técnica contenida en este documento sin previo aviso.



MELVEN

Modelo G

MANOMETROS CON LIQUIDO AMORTIGUADOR (GLICERINA)

Ø100

DESCRIPCION

Manómetros rellenos de glicerina, caja de acero inoxidable AISI 304 y órganos internos de aleación de cobre.

APLICACIONES

Especialmente indicado para instalaciones donde el instrumento este sometido a vibraciones o pulsaciones de presión, el fluido de proceso no sea corrosivo, ni tenga una viscosidad elevada.



Página 1 de 2

CARACTERISTICAS TECNICAS

FABRICADO SEGUN NORMA: EN 837-1

DIMENSION NOMINAL: Ø100

RANGOS DE MEDIDA STANDARD:
Vacuómetros. -1/0 bar / -76/0 cmHg.
Manómetros: 0,6 / 1 / 1,6 / 2,5 / 4 / 6 / 10 / 16 / 25 / 40 / 60 / 100 / 160 / 250 / 315 / 400 / 600 / 1000 (bar).

Manovacuómetros. -1 a +0,6 / -1 a +1,5 / -1 a +3 / -1 a +5 / -1 a +9 / -1 a +15 / -1 a +24 (bar).

CAJA Y BISEL: Acero inoxidable pulido AISI 304, bisel rebordonado.

RACOR: Aleación de cobre de 1/2"Gas (BSP).

ELEMENTO SENSIBLE: Aleación de cobre hasta 600 bar, 1000 bar acero inoxidable AISI 316

TRANSMISION: Aleación de cobre.

ESFERA: De aluminio lacada de blanco, escala y números en color negro.

AGUJA: De aluminio lacada de negro, con el centro cromado.

TRANSPARENTE: Policarbonato.

CLASE DE EXACTITUD: $\pm 1,6\%$ del valor final de la escala.

SOBREPRESION APLICADA AL INSTRUMENTO EN EL MOMENTO DE SU AJUSTE:

25% del valor final de la escala hasta 60 bar.
15% del valor final de la escala de 100 a 600 bar.

10% del valor final de la escala para 1000 bar.

PRESION DE TRABAJO:

Presión constante: 3/4 partes del valor final de la escala.

Presión variable: 2/3 partes del valor final de la escala.

Presión en periodos cortos: final de escala.

TEMPERATURA DE SERVICIO: max +65°C.

TEMPERATURA AMBIENTE: +5° a +60°C.

DERIVA POR TEMPERATURA: La variación en la exactitud del instrumento sera de $\pm 0,4\%$ cada 10°C. (Temperatura de referencia 20°C $\pm 2^\circ\text{C}$)

GRADO DE PROTECCION: IP65.

LIQUIDO AMORTIGUADOR: Glicerina USP (99,8%)

OPCIONES

Escalas especiales (psi, KPa, MPa, TN, etc).

Logotipo cliente impreso en la esfera.

Roscas en 3/8"GAS, 1/2"NPT, M20x1,5, etc.

Visor de cristal templado.

Sin carga de glicerina.

Separadores de fluidos.

TIPOS DE CONEXION



10010G



10020G



10030G



10040G



10060G



MELVEN

Modelo G

MANOMETROS CON LIQUIDO AMORTIGUADOR (GLICERINA)

Ø160



Página 1 de 2

DESCRIPCION

Manómetros rellenos de glicerina, caja de acero inoxidable AISI 304 y órganos internos de aleación de cobre.

APLICACIONES

Especialmente indicado para instalaciones donde el instrumento este sometido a vibraciones o pulsaciones de presión, el fluido de proceso no sea corrosivo, ni tenga una viscosidad elevada.

CARACTERISTICAS TECNICAS

FABRICADO SEGUN NORMA: EN 837-1

DIMENSION NOMINAL: Ø160

RANGOS DE MEDIDA STANDARD:
Vacuómetros. -1/0 bar / -76/0 cmHg.
Manómetros: 0,6 / 1 / 1,6 / 2,5 / 4 / 6 / 10 / 16 / 25 / 40 / 60 / 100 / 160 / 250 / 315 / 400 / 600 / 1000 (bar).

Manovacuómetros. -1 a +0,6 / -1 a +1,5 / -1 a +3 / -1 a +5 / -1 a +9 / -1 a +15 / -1 a +24 (bar).

CAJA Y ARO: Acero inoxidable AISI 304, aro tipo bayoneta.

RACOR: Aleación de cobre de 1/2"Gas (BSP).

ELEMENTO SENSIBLE: Aleación de cobre hasta 600 bar, 1000 bar acero inoxidable AISI 316.

TRANSMISION: Aleación de cobre.

ESFERA: De aluminio lacada de blanco, escala y números en color negro.

AGUJA: De aluminio lacada de negro, con el centro cromado.

TRANSPARENTE: Cristal templado.

CLASE DE EXACTITUD: $\pm 1,0\%$ del valor final de la escala.

SOBREPRESION APLICADA AL INSTRUMENTO EN EL MOMENTO DE SU AJUSTE:

25% del valor final de la escala hasta 60 bar.
15% del valor final de la escala de 100 a 600 bar.

10% del valor final de la escala para 1000 bar.

PRESION DE TRABAJO:

Presión constante: 3/4 partes del valor final de la escala.

Presión variable: 2/3 partes del valor final de la escala.

Presión en periodos cortos: final de escala.

TEMPERATURA DE SERVICIO: max +65°C.

TEMPERATURA AMBIENTE: +5° a +60°C.

DERIVA POR TEMPERATURA: La variación en la exactitud del instrumento sera de $\pm 0,4\%$ cada 10°C. (Temperatura de referencia 20°C $\pm 2^\circ\text{C}$)

GRADO DE PROTECCION: IP65

LIQUIDO AMORTIGUADOR: Glicerina USP (99,8%)

OPCIONES

Escala especiales (psi, KPa, MPa, TN, etc).

Logotipo cliente impreso en la esfera.

Roscas en 3/8"GAS, 1/2"NPT.

Visor safety glass.

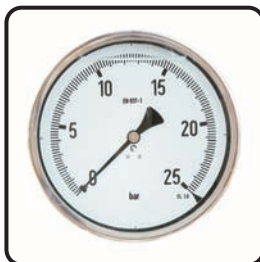
Sin carga de glicerina.

Separadores de fluidos.

TIPOS DE CONEXION



16010G



16020G



16030G



16040G



16060G

Modelo G

DIMENSIONES

MELVEN, se reserva el derecho de cambiar total o parcialmente cualquier medida y información técnica contenida en este documento sin previo aviso.

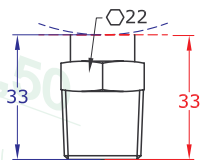
Ø160



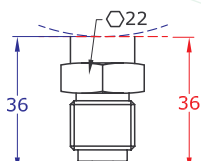
Página 2 de 2

Roscas opcionales

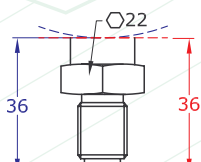
- Caja conexión inferior
- Caja conexión posterior



Rosca 1/2" NPT



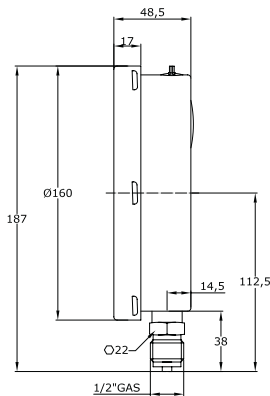
Rosca 3/8" GAS (BSP)



Rosca 1/4" GAS (BSP)

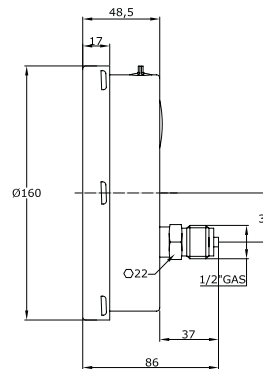
16010G

Conexión inferior.



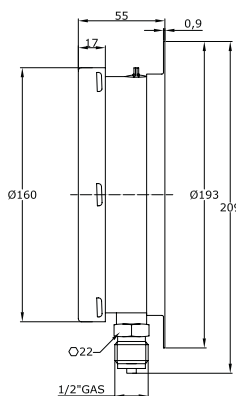
16020G

Conexión posterior descentrada.



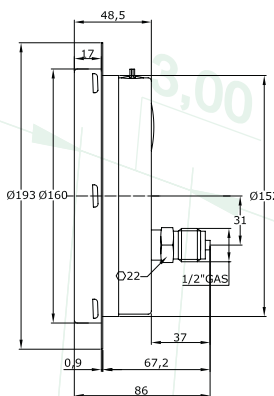
16030G

Conexión inferior con brida posterior para montaje en panel.



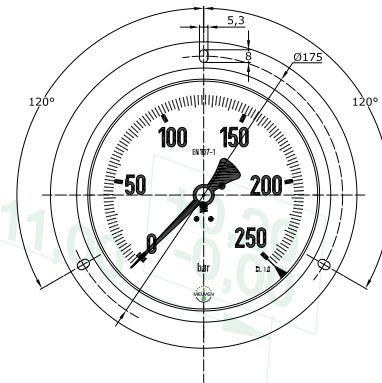
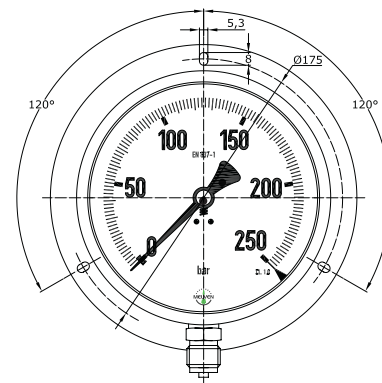
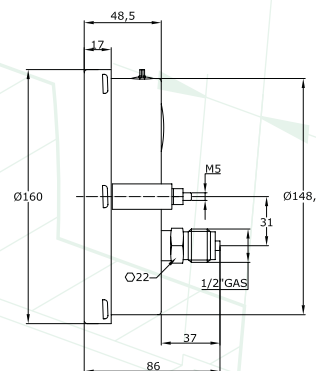
16040G

Conexión posterior descentrada con brida delantera para montaje en panel.



16060G

Conexión posterior descentrada con abrazadera en U para montaje en panel.



PESOS

TIPO DE CONEXION	16010G	16020G	16030G	16040G	16060G
PESO EN KG.	1,600	1,560	1,710	1,665	1,610



MELVEN

Modelo I

MANOMETROS TOTALMENTE INOXIDABLES

Ø63



Página 1 de 2

DESCRIPCION

Manómetros totalmente inoxidable, caja de acero inoxidable AISI 304 y órganos internos en contacto con el fluido en AISI 316.

APLICACIONES

Especialmente indicado para resistir las condiciones de trabajo mas desfavorables de fluidos corrosivos y montajes a la intemperie, principales aplicaciones en industria química, alimentaria, farmaceutica, etc.

CARACTERISTICAS TECNICAS

FABRICADO SEGUN NORMA: EN 837-1

DIMENSION NOMINAL: Ø63

RANGOS DE MEDIDA STANDARD:
 Vacuómetros. -1/0 bar / -76/0 cmHg.
 Manómetros: 0,6 / 1 / 1,6 / 2,5 / 4 / 6 / 10 / 16 / 25 / 40 / 60 / 100 / 160 / 250 / 315 / 400 / 600 / 1000 (bar).
 Manovacuómetros. -1 a +0,6 / -1 a +1,5 / -1 a +3 / -1 a +5 / -1 a +9 / -1 a +15 / -1 a +24 (bar).

CAJA Y BISEL: Acero inoxidable pulido AISI 304, bisel rebordonado.

RACOR: Acero inoxidable AISI 316 de 1/4" GAS (BSP).

ELEMENTO SENSIBLE: Acero inoxidable AISI 316

TRANSMISION: Acero inoxidable AISI 304.

ESFERA: De aluminio lacada de blanco, escala y números en color negro.

AGUJA: De aluminio lacada de negro, con el centro cromado.

TRANSPARENTE: Policarbonato.

CLASE DE EXACTITUD: $\pm 1,6\%$ del valor final de la escala.

SOBREPRESION APLICADA AL INSTRUMENTO EN EL MOMENTO DE SU AJUSTE:

25% del valor final de la escala hasta 60 bar.
 15% del valor final de la escala de 100 a 600 bar.
 10% del valor final de la escala para 1000 bar.

PRESION DE TRABAJO:

Presión constante: 3/4 partes del valor final de la escala.
 Presión variable: 2/3 partes del valor final de la escala.
 Presión en periodos cortos: final de escala.

TEMPERATURA DE SERVICIO: max +65°C.

TEMPERATURA AMBIENTE: +5° a +60°C.

DERIVA POR TEMPERATURA: La variación en la exactitud del instrumento sera de $\pm 0,4\%$ cada 10°C. (Temperatura de referencia 20°C $\pm 2^\circ\text{C}$)

GRADO DE PROTECCION: IP65.

OPCIONES

Escala especiales (psi, KPa, MPa, TN, etc).
 Logotipo cliente impreso en la esfera.
 Rosca en 1/4"NPT.
 Visor de cristal templado.
 Con carga de glicerina.
 Separadores de fluidos.

TIPOS DE CONEXION



6310I



6320I



6330I



6340I



6360I

Modelo I

DIMENSIONES

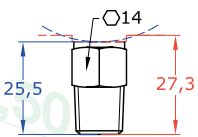
Ø63



Página 2 de 2

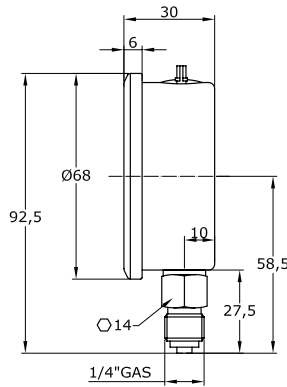
Roscas opcionales

- Caja conexión vertical
- Caja conexión posterior

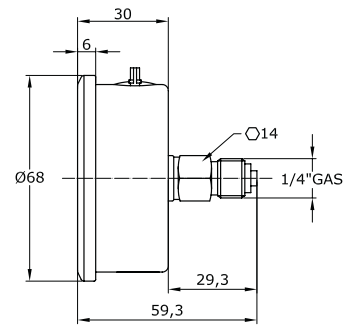


Rosca 1/4" NPT

6310I
Conexión inferior.

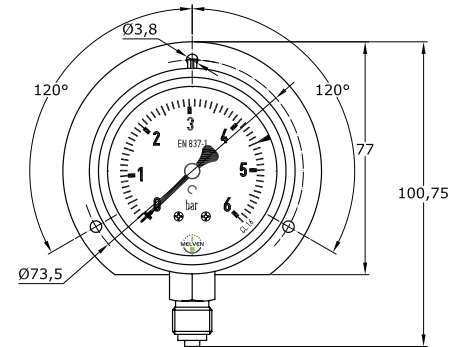
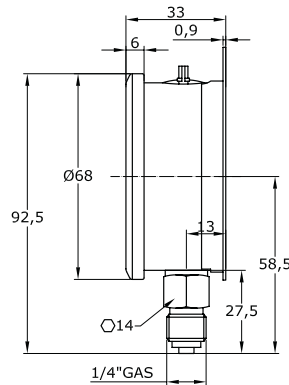


6320I
Conexión posterior centrada.



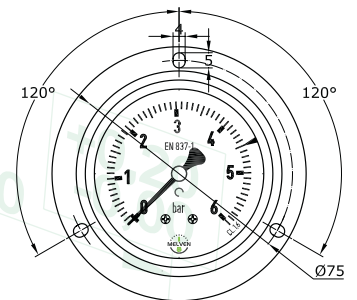
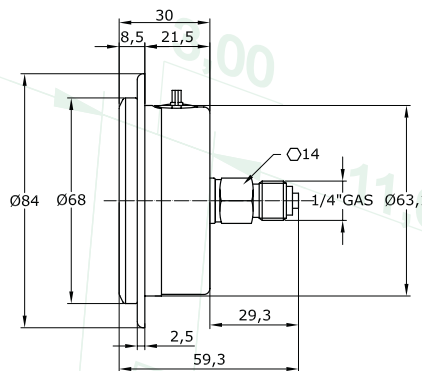
6330I

Conexión inferior con brida posterior para montaje en panel.



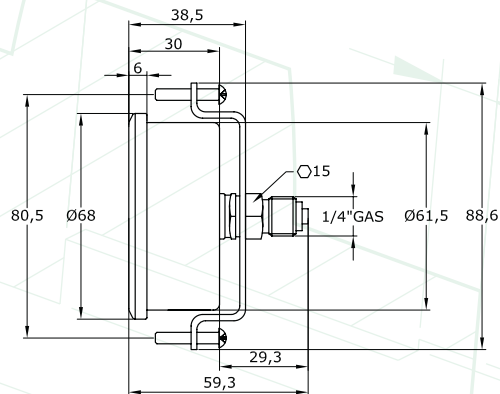
6340I

Conexión posterior centrada con brida delantera para montaje en panel.



6360I

Conexión posterior centrada con abrazadera en U para montaje en panel.



PESOS

TIPO DE CONEXION	6310I	6320I	6330I	6340I	6360I
PESO EN KG.	0,109	0,108	0,134	0,130	0,138

MELVEN, se reserva el derecho de cambiar total o parcialmente cualquier medida y información técnica contenida en este documento sin previo aviso.



MELVEN

Modelo I

MANOMETROS TOTALMENTE INOXIDABLES

DESCRIPCION

Manómetros totalmente inoxidables, caja de acero inoxidable AISI 304 y órganos internos en contacto con el fluido en AISI 316.

APLICACIONES

Especialmente indicado para resistir las condiciones de trabajo más desfavorables de fluidos corrosivos y montajes a la intemperie, principales aplicaciones en industria química, alimentaria, farmacéutica, etc.

Ø100



Página 1 de 2

CARACTERISTICAS TECNICAS

FABRICADO SEGUN NORMA: EN 837-1

DIMENSION NOMINAL: Ø100

RANGOS DE MEDIDA STANDARD:
 Vacuómetros. -1/0 bar / -76/0 cmHg.
 Manómetros: 0,6 / 1 / 1,6 / 2,5 / 4 / 6 / 10 / 16 / 25 / 40 / 60 / 100 / 160 / 250 / 315 / 400 / 600 / 1000 (bar).
 Manovacuómetros. -1 a +0,6 / -1 a +1,5 / -1 a +3 / -1 a +5 / -1 a +9 / -1 a +15 / -1 a +24 (bar).

CAJA Y BISEL: Acero inoxidable pulido AISI 304, aro tipo bayoneta.

RACOR: Acero inoxidable AISI 316 de 1/2" GAS (BSP).

ELEMENTO SENSIBLE: Acero inoxidable AISI 316

TRANSMISION: Acero inoxidable AISI 304.

ESFERA: De aluminio lacada de blanco, escala y números en color negro.

AGUJA: De aluminio lacada de negro, con el centro cromado.

TRANSPARENTE: Safety glass.

CLASE DE EXACTITUD: $\pm 1,0\%$ del valor final de la escala.

SOBREPRESION APLICADA AL INSTRUMENTO EN EL MOMENTO DE SU AJUSTE:

25% del valor final de la escala hasta 60 bar.
 15% del valor final de la escala de 100 a 600 bar.
 10% del valor final de la escala para 1000 bar.

PRESION DE TRABAJO:

Presión constante: 3/4 partes del valor final de la escala.
 Presión variable: 2/3 partes del valor final de la escala.
 Presión en periodos cortos: final de escala.

TEMPERATURA DE SERVICIO: max +65°C.

TEMPERATURA AMBIENTE: +5° a +60°C.

DERIVA POR TEMPERATURA: La variación en la exactitud del instrumento será de $\pm 0,4\%$ cada 10°C. (Temperatura de referencia 20°C $\pm 2^\circ\text{C}$)

GRADO DE PROTECCION: IP65.

OPCIONES

Escala especiales (psi, KPa, MPa, TN, etc).
 Logotipo cliente impreso en la esfera.
 Rosca en 1/2"NPT.
 Visor de policarbonato.
 Con carga de glicerina.
 Contactos electricos.
 Separadores de fluidos.

TIPOS DE CONEXION



10010I



10020I



10030I



10040I



10060I

CONEXION
NO DISPONIBLE

Modelo I

DIMENSIONES

MELVEN, se reserva el derecho de cambiar total o parcialmente cualquier medida y información técnica contenida en este documento sin previo aviso.

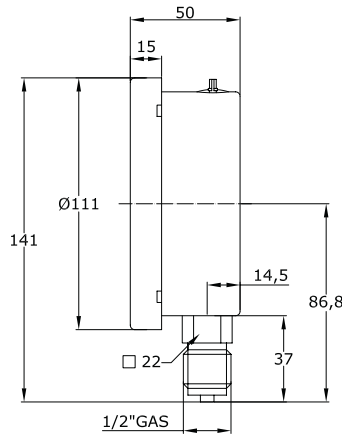
Ø100



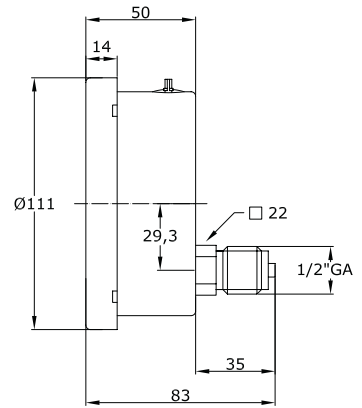
Página 2 de 2

Roscas
opcionales

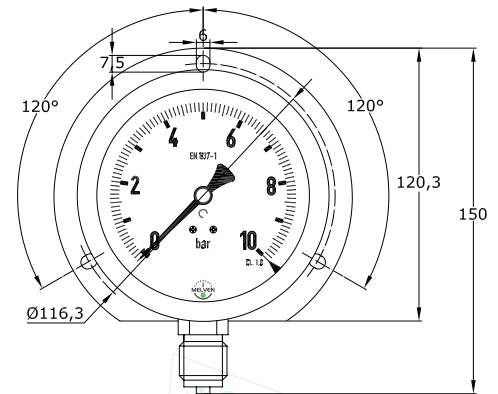
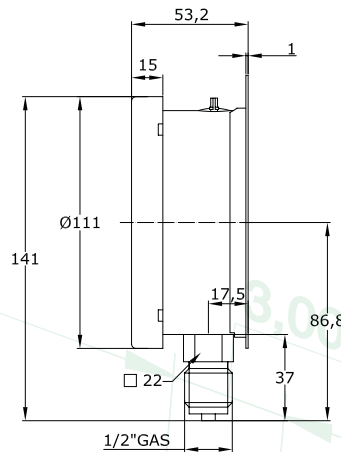
10010I
Conexión inferior.



10020I
Conexión posterior descentrada.

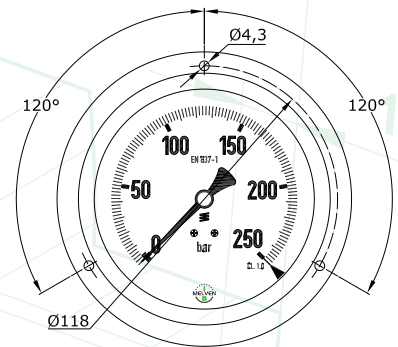
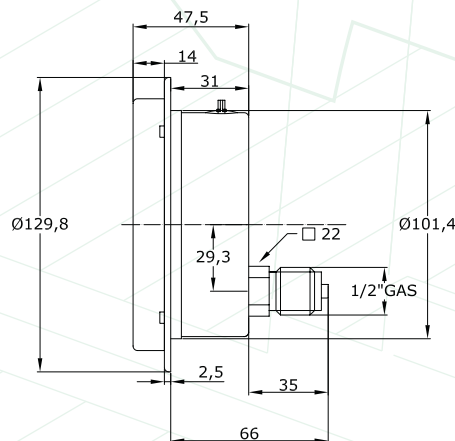


10030I
Conexión inferior con
brida posterior para
montaje en panel.



10040I

Conexión posterior descentrada
con brida delantera para
montaje en panel.



PESOS					
TIPO DE CONEXION	10010I	10020I	10030I	10040I	10060I
PESO EN KG.	0,479	0,473	0,564	0,523	



MELVEN

Modelo I

MANOMETROS TOTALMENTE INOXIDABLES

Ø160



Pagina 1 de 2

DESCRIPCION

Manómetros totalmente inoxidables, caja de acero inoxidable AISI 304 y órganos internos en contacto con el fluido en AISI 316.

APLICACIONES

Especialmente indicado para resistir las condiciones de trabajo mas desfavorables de fluidos corrosivos y montajes a la intemperie, principales aplicaciones en industria química, alimentaria, farmaceutica, etc.

CARACTERISTICAS TECNICAS

FABRICADO SEGUN NORMA: EN 837-1

DIMENSION NOMINAL: Ø160

RANGOS DE MEDIDA STANDARD:
 Vacuómetros. -1/0 bar / -76/0 cmHg.
 Manómetros: 0,6 / 1 / 1,6 / 2,5 / 4 / 6 / 10 / 16 / 25 / 40 / 60 / 100 / 160 / 250 / 315 / 400 / 600 / 1000 (bar).
 Manovacuómetros. -1 a +0,6 / -1 a +1,5 / -1 a +3 / -1 a +5 / -1 a +9 / -1 a +15 / -1 a +24 (bar).

CAJA Y BISEL: Acero inoxidable pulido AISI 304, aro tipo bayoneta.

RACOR: Acero inoxidable AISI 316 de 1/2" GAS (BSP).

ELEMENTO SENSIBLE: Acero inoxidable AISI 316

TRANSMISION: Acero inoxidable AISI 304.

ESFERA: De aluminio lacada de blanco, escala y números en color negro.

AGUJA: De aluminio lacada de negro, con el centro cromado.

TRANSPARENTE: Policarbonato.

CLASE DE EXACTITUD: $\pm 1,0\%$ del valor final de la escala.

SOBREPRESION APLICADA AL INSTRUMENTO EN EL MOMENTO DE SU AJUSTE:

25% del valor final de la escala hasta 60 bar.
 15% del valor final de la escala de 100 a 600 bar.
 10% del valor final de la escala para 1000 bar.

PRESION DE TRABAJO:

Presión constante: 3/4 partes del valor final de la escala.
 Presión variable: 2/3 partes del valor final de la escala.
 Presión en periodos cortos: final de escala.

TEMPERATURA DE SERVICIO: max +65°C.

TEMPERATURA AMBIENTE: +5° a +60°C.

DERIVA POR TEMPERATURA: La variación en la exactitud del instrumento sera de $\pm 0,4\%$ cada 10°C. (Temperatura de referencia 20°C $\pm 2^\circ\text{C}$)

GRADO DE PROTECCION: IP65.

OPCIONES

Escalas especiales (psi, KPa, MPa, TN, etc).
 Logotipo cliente impreso en la esfera.
 Visor de cristal templado.
 Con carga de glicerina.
 Contactos electricos.
 Separadores de fluidos.

TIPOS DE CONEXION


16010I

16020I

16030I

16040I

16060I

Modelo I

DIMENSIONES

Ø160

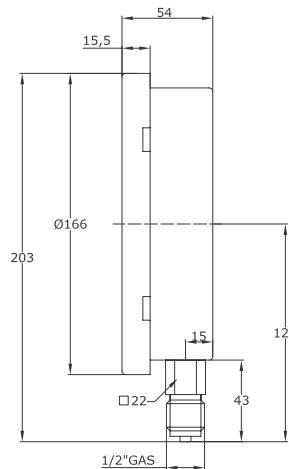


Página 2 de 2

**Roscas
opcionales**

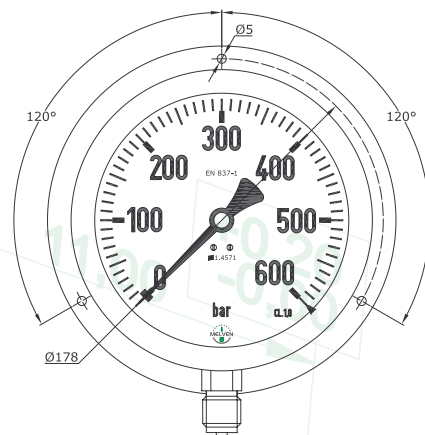
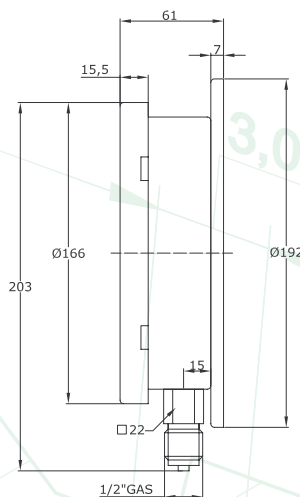
16010I

Conexión inferior.



16030I

Conexión inferior con
brida posterior para
montaje en panel.



PESOS

TIPO DE CONEXION	16010I	16020I	16030I	16040I	16060I
PESO EN KG.	0,933		1,170		

MELVEN, se reserva el derecho de cambiar total o parcialmente cualquier medida y información técnica contenida en este documento sin previo aviso.



MELVEN

Modelo C

MANOMETROS ROBUSTOS CON EXACTITUD $\pm 1,0\%$

DESCRIPCION

Manómetros montados en caja de acero inoxidable AISI 304, órganos internos de aleación de cobre y aguja regulable.

APLICACIONES

Especialmente indicado para el montaje de accesorios como agujas de máxima y contactos eléctricos.

Ø100



Página 1 de 2

CARACTERISTICAS TECNICAS

FABRICADO SEGUN NORMA: EN 837-1

DIMENSION NOMINAL: Ø100

RANGOS DE MEDIDA STANDARD:
Vacuómetros. -1/0 bar / -76/0 cmHg.
Manómetros: 0,6 / 1 / 1,6 / 2,5 / 4 / 6 / 10 / 16 / 25 / 40 / 60 / 100 / 160 / 250 / 315 / 400 / 600 / 1000 (bar).

Manovacuómetros. -1 a +0,6 / -1 a +1,5 / -1 a +3 / -1 a +5 / -1 a +9 / -1 a +15 / -1 a +24 (bar).

CAJA Y ARO: Acero inoxidable AISI 304, aro tipo bayoneta.

RACOR: Aleación de cobre de 1/2"GAS (BSP).

ELEMENTO SENSIBLE: Aleación de cobre hasta 160 bar, de 250 a 1000 bar acero inoxidable AISI 316

TRANSMISION: Aleación de cobre.

ESFERA: De aluminio lacada de blanco, escala y números en color negro.

AGUJA: Regulable de aluminio lacada de negro, con el centro de aluminio.

TRANSPARENTE: Policarbonato.

CLASE DE EXACTITUD: $\pm 1,0\%$ del valor final de la escala.

SOBREPRESION APLICADA AL INSTRUMENTO EN EL MOMENTO DE SU AJUSTE:

25% del valor final de la escala hasta 60 bar.
15% del valor final de la escala de 100 a 600 bar.

10% del valor final de la escala para 1000 bar.

PRESION DE TRABAJO:

Presión constante: 3/4 partes del valor final de la escala.

Presión variable: 2/3 partes del valor final de la escala.

Presión en periodos cortos: final de escala.

TEMPERATURA DE SERVICIO: max +65°C.

TEMPERATURA AMBIENTE: +5° a +60°C.

DERIVA POR TEMPERATURA: La variación en la exactitud del instrumento sera de $\pm 0,4\%$ cada 10°C. (Temperatura de referencia 20°C $\pm 2^\circ\text{C}$)

GRADO DE PROTECCION: IP65.

OPCIONES

Escala especiales (psi, KPa, MPa, TN, etc).
Logotipo cliente impreso en la esfera.
Roscas en 1/4"GAS, 3/8"GAS, 1/2"NPT.
Visor de cristal templado.

Con carga de glicerina.

Contactos eléctricos.

Separadores de fluidos.

Aguja de máxima.

TIPOS DE CONEXION



10010C



10020C



10030C



10040C



10060C

Modelo C

DIMENSIONES

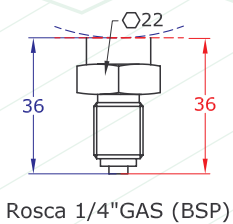
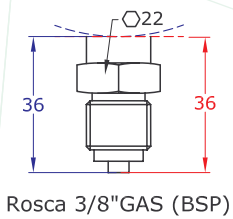
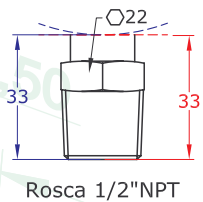
Ø100



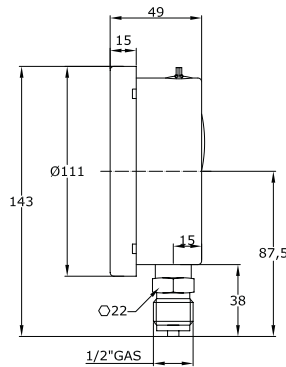
Página 2 de 2

Roscas opcionales

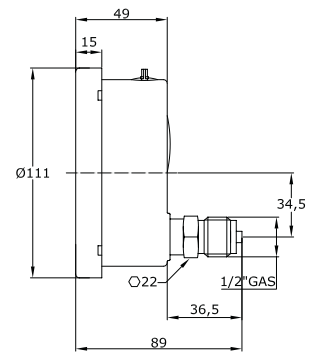
- Caja conexión inferior
- Caja conexión posterior



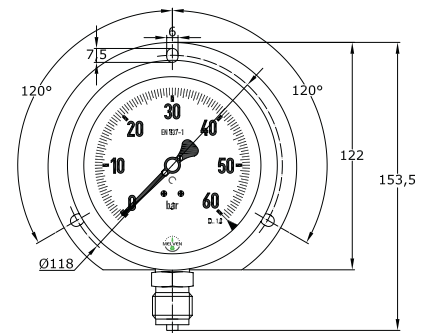
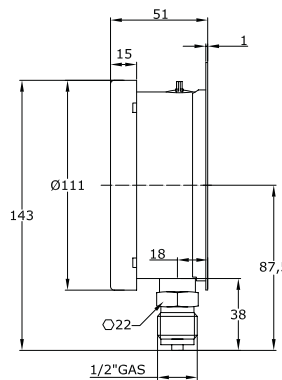
10010C
Conexión inferior.



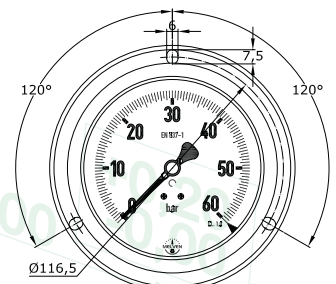
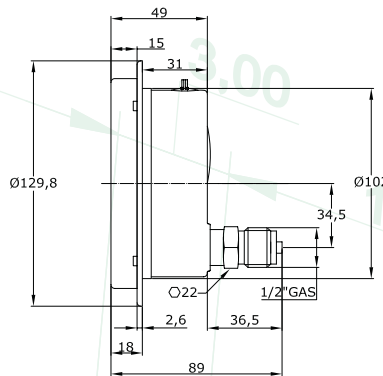
10020C
Conexión posterior descentrada.



10030C
Conexión inferior con brida posterior para montaje en panel.

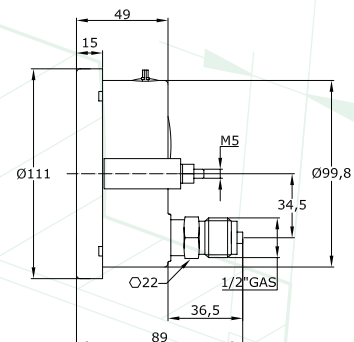


10040C
Conexión posterior descentrada con brida delantera para montaje en panel.



10060C

Conexión posterior descentrada con abrazadera en U para montaje en panel.



PESOS

TIPO DE CONEXIÓN	10010C	10020C	10030C	10040C	10060C
PESO EN KG.	0,449	0,472	0,493	0,515	0,526

MELVEN, se reserva el derecho de cambiar total o parcialmente cualquier medida y información técnica contenida en este documento sin previo aviso.



MELVEN

Modelo C

MANOMETROS ROBUSTOS CON EXACTITUD $\pm 1,0\%$

DESCRIPCION

Manómetros montados en caja de acero inoxidable AISI 304, órganos internos de aleación de cobre y aguja regulable.

APLICACIONES

Especialmente indicado para el montaje de accesorios como agujas de máxima y contactos eléctricos.

Ø160



Página 1 de 2

CARACTERISTICAS TECNICAS

FABRICADO SEGUN NORMA: EN 837-1

DIMENSION NOMINAL: Ø160

RANGOS DE MEDIDA STANDARD:
 Vacuómetros. -1/0 bar / -76/0 cmHg.
 Manómetros: 0,6 / 1 / 1,6 / 2,5 / 4 / 6 / 10 / 16 / 25 / 40 / 60 / 100 / 160 / 250 / 315 / 400 / 600 / 1000 (bar).
 Manovacúómetros. -1 a +0,6 / -1 a +1,5 / -1 a +3 / -1 a +5 / -1 a +9 / -1 a +15 / -1 a +24 (bar).

CAJA Y ARO: Acero inoxidable AISI 304, aro tipo bayoneta.

RACOR: Aleación de cobre de 1/2" GAS (BSP).

ELEMENTO SENSIBLE: Aleación de cobre hasta 160 bar, de 250 a 1000 bar acero inoxidable AISI 316

TRANSMISION: Aleación de cobre.

ESFERA: De aluminio lacada de blanco, escala y números en color negro.

AGUJA: Regulable de aluminio lacada de negro, con el centro de aluminio.

TRANSPARENTE: Cristal templado.

CLASE DE EXACTITUD: $\pm 1,0\%$ del valor final de la escala.

SOBREPRESION APLICADA AL INSTRUMENTO EN EL MOMENTO DE SU AJUSTE:

25% del valor final de la escala hasta 60 bar.
 15% del valor final de la escala de 100 a 600 bar.
 10% del valor final de la escala para 1000 bar.

PRESION DE TRABAJO:

Presión constante: 3/4 partes del valor final de la escala.
 Presión variable: 2/3 partes del valor final de la escala.
 Presión en periodos cortos: final de escala.

TEMPERATURA DE SERVICIO: max +65°C.

TEMPERATURA AMBIENTE: +5° a +60°C.

DERIVA POR TEMPERATURA: La variación en la exactitud del instrumento será de $\pm 0,4\%$ cada 10°C. (Temperatura de referencia 20°C $\pm 2^\circ$ C)

GRADO DE PROTECCION: IP65.

OPCIONES

Escala especiales (psi, KPa, MPa, TN, etc).
 Logotipo cliente impreso en la esfera.
 Roscas en 3/8" GAS, 1/2" NPT.
 Visor safety glass.
 Con carga de glicerina.
 Contactos eléctricos.
 Separadores de fluidos.
 Aguja de máxima.

TIPOS DE CONEXION



16010C



16020C



16030C



16040C



16060C

Modelo C

DIMENSIONES

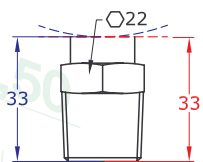
Ø160



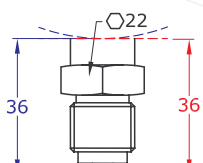
Página 2 de 2

Roscas opcionales

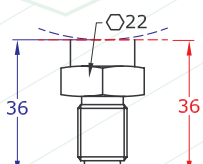
- Caja conexión inferior
- Caja conexión posterior



Rosca 1/2"NPT

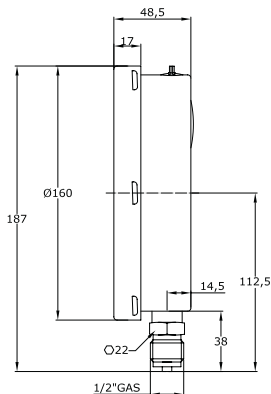


Rosca 3/8"GAS (BSP)

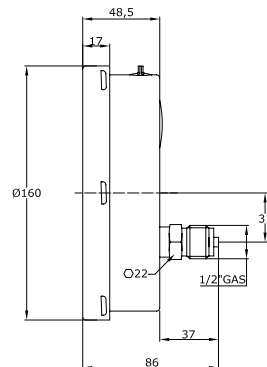


Rosca 1/4"GAS (BSP)

16010C
Conexión inferior.

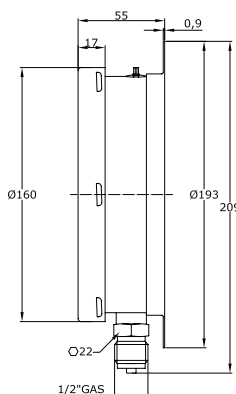


16020C
Conexión posterior descentrada.



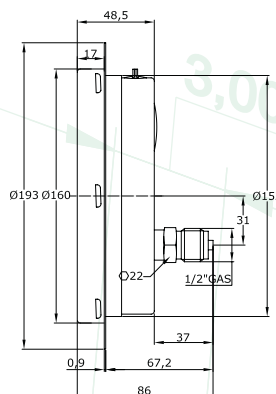
16030C

Conexión inferior con brida posterior para montaje en panel.



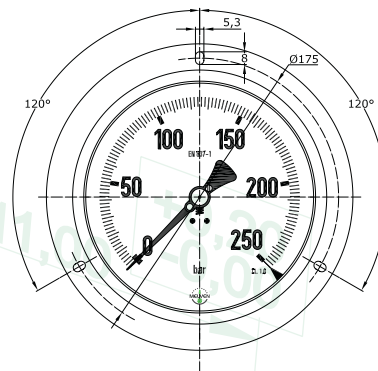
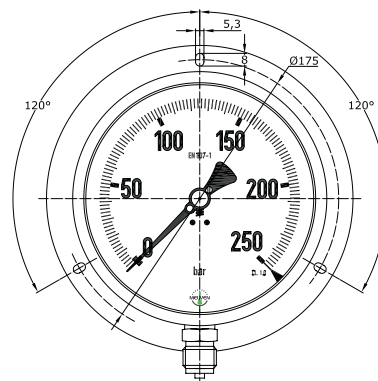
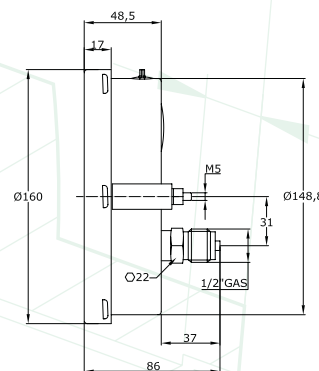
16040C

Conexión posterior descentrada con brida delantera para montaje en panel.



16060C

Conexión posterior descentrada con abrazadera en U para montaje en panel.



PESOS

TIPO DE CONEXIÓN	16010C	16020C	16030C	16040C	16060C
PESO EN KG.	0,853	0,760	0,964	0,874	0,820

MELVEN, se reserva el derecho de cambiar total o parcialmente cualquier medida y información técnica contenida en este documento sin previo aviso.



MELVEN

Modelo V

MANOMETROS DE BAJA PRESION (VENTOMETROS)

Ø63



Página 1 de 2

DESCRIPCION

Manómetros para baja presión con doble escala, caja de acero inoxidable AISI 304 y órganos internos de aleación de cobre.

APLICACIONES

Especialmente indicado para medir muy bajas presiones y depresiones principalmente de gas comprimidas entre 25 y 600 mbar, y el fluido de proceso no sea corrosivo.

CARACTERISTICAS TECNICAS

FABRICADO SEGUN NORMA: EN 837-3

DIMENSION NOMINAL: Ø63

RANGOS DE MEDIDA STANDARD:

Vacuómetros. -25a0 -250a0 / -40a0 -400a0
-60a0 -600a0 / -100a0 -1000a0 / -160a0
-1600a0 / -250a0 -2500a0 / -400a0
-4000a0 / -600a0 -6000a0 mbar-mmH2O.
Manómetros: 25-250 / 40-400 / 60-600 /
100-1000 / 160-1600 / 250-2500 / 400-4000
600-6000 mbar-mmH2O.

CAJA Y BISEL: Acero inoxidable pulido AISI 304, bisel rebordonado.

RACOR: Aleación de cobre en 1/4"Gas (BSP).

ELEMENTO SENSIBLE: Sistema de cápsula de Cobre Berilio (CuBe2).

TRANSMISION: Aleación de cobre.

ESFERA: De aluminio lacada de blanco, escala y números en color negro.

AGUJA: De aluminio lacada de negro, con el centro cromado.

TRANSPARENTE: Policarbonato.

CLASE DE EXACTITUD: $\pm 1,6\%$ del valor final de la escala.

SOBREPRESION APLICADA AL INSTRUMENTO EN EL MOMENTO DE SU AJUSTE: 30% del valor final de la escala hasta para todas las graduaciones.

PRESION DE TRABAJO:

Presión constante: 3/4 partes del valor final de la escala.

Presión variable: 2/3 partes del valor final de la escala.

Presión en periodos cortos: final de escala.

TEMPERATURA DE SERVICIO: max +65°C.

TEMPERATURA AMBIENTE: +5° a +60°C.

DERIVA POR TEMPERATURA: La variación en la exactitud del instrumento sera de $\pm 0,4\%$ cada 10°C. (Temperatura de referencia 20°C $\pm 2^\circ\text{C}$)

GRADO DE PROTECCION: IP55.

OPCIONES

Escalas especiales (psi, KPa, mmHg, etc).
Logotipo cliente impreso en la esfera.
Roscas en 1/8"GAS, 1/4"NPT, 7/16"SAE.
Visor de cristal templado.

TIPOS DE CONEXION



6310V



6320V



6330V



6340V



6360V

Modelo V

DIMENSIONES

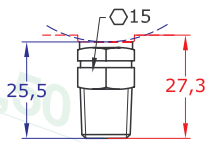
Ø63



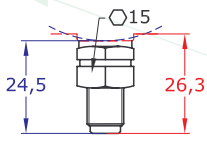
Página 2 de 2

Roscas opcionales

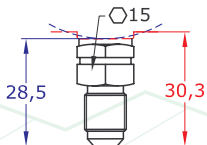
- Caja conexión inferior
- Caja conexión posterior



Rosca 1/4" NPT

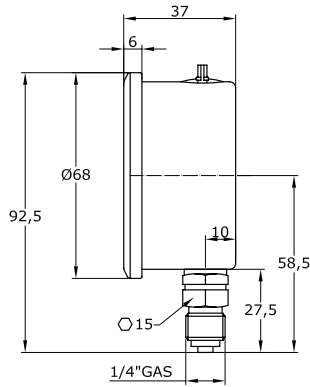


Rosca 1/8" GAS (BSP)

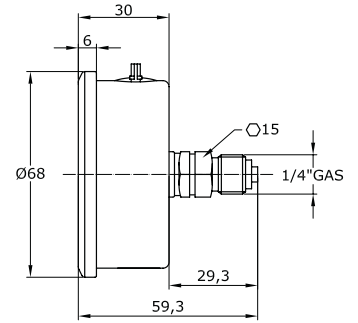


Rosca 7/16" SAE

6310V
Conexión inferior.

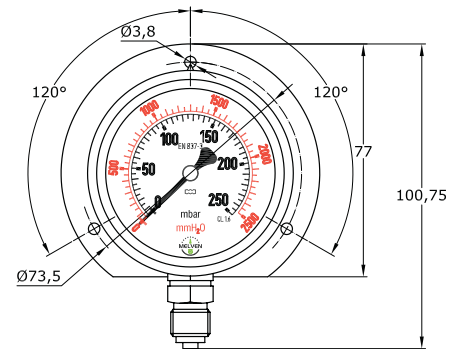
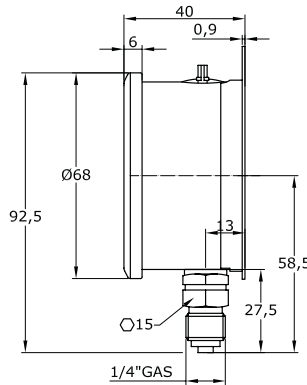


6320V
Conexión posterior centrada.



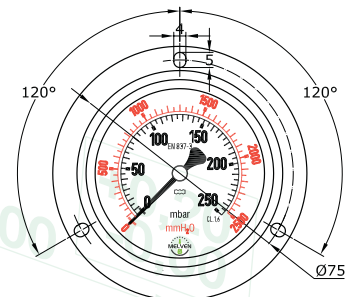
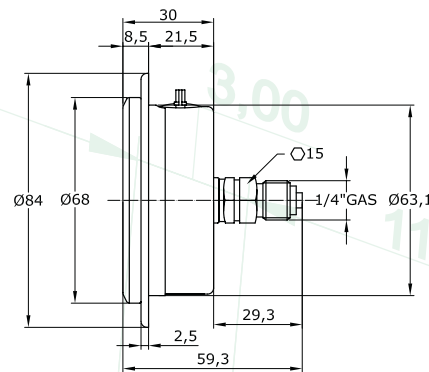
6330V

Conexión inferior con brida posterior para montaje en panel.



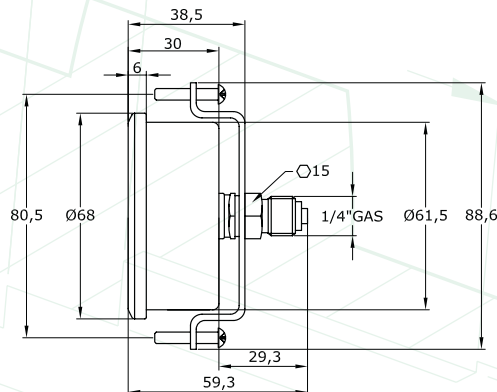
6340V

Conexión posterior centrada con brida delantera para montaje en panel.



6360V

Conexión posterior centrada con abrazadera en U para montaje en panel.



PESOS

TIPO DE CONEXION	6310V	6320V	6330V	6340V	6360V
PESO EN KG.	0,160	0,118	0,173	0,141	0,146



MELVEN

Modelo V

MANOMETROS DE BAJA PRESION (VENTOMETROS)

DESCRIPCION

Manómetros para baja presión con doble escala, caja de acero inoxidable AISI 304 y órganos internos de aleación de cobre.

APLICACIONES

Especialmente indicado para medir muy bajas presiones y depresiones principalmente de gas comprimidas entre 25 y 600 mbar, y el fluido de proceso no sea corrosivo.

Ø100



Página 1 de 2

CARACTERISTICAS TECNICAS

FABRICADO SEGUN NORMA: EN 837-3

DIMENSION NOMINAL: Ø100

RANGOS DE MEDIDA STANDARD:

Vacuómetros. -25a0 -250a0 / -40a0 -400a0
-60a0 -600a0 / -100a0 -1000a0 / -160a0
-1600a0 / -250a0 -2500a0 / -400a0
-4000a0 / -600a0 -6000a0 mbar-mmH2O.
Manómetros: 25-250 / 40-400 / 60-600 /
100-1000 / 160-1600 / 250-2500 / 400-4000
600-6000 mbar-mmH2O.

CAJA Y ARO: Acero inoxidable AISI 304,
aro tipo bayoneta.

RACOR: Aleación de cobre en 1/2"Gas (BSP).

ELEMENTO SENSIBLE: Sistema de cápsula de
Cobre Berilio (CuBe2).

TRANSMISION: Aleación de cobre.

ESFERA: De aluminio lacada de blanco,
escala y números en color negro.

AGUJA: De aluminio lacada de negro,
con el centro cromado.

TRANSPARENTE: Policarbonato.

CLASE DE EXACTITUD: $\pm 1,6\%$ del valor
final de la escala.

SOBREPRESION APLICADA AL INSTRUMENTO
EN EL MOMENTO DE SU AJUSTE:
30% del valor final de la escala hasta
para todas las graduaciones.

PRESION DE TRABAJO:

Presión constante: 3/4 partes del valor final
de la escala.

Presión variable: 2/3 partes del valor final
de la escala.

Presión en periodos cortos: final de escala.

TEMPERATURA DE SERVICIO: max +65°C.

TEMPERATURA AMBIENTE: +5° a +60°C.

DERIVA POR TEMPERATURA: La variación en la
exactitud del instrumento sera de $\pm 0,4\%$ cada
10°C. (Temperatura de referencia 20°C $\pm 2^\circ\text{C}$)

GRADO DE PROTECCION: IP55.

OPCIONES

Escalas especiales (psi, KPa, mmHg, etc).
Logotipo cliente impreso en la esfera.
Roscas en 3/8"GAS, 1/2"NPT, M20x1,5, etc.
Visor de cristal templado.

TIPOS DE CONEXION



10010V



10020V



10030V



10040V



10060V

Modelo V

DIMENSIONES

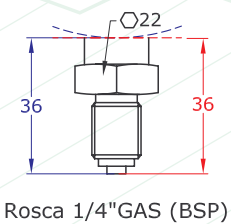
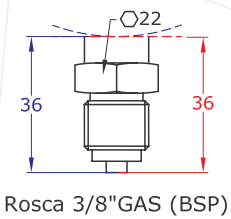
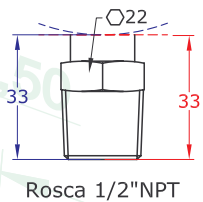
MELVEN, se reserva el derecho de cambiar total o parcialmente cualquier medida y información técnica contenida en este documento sin previo aviso.



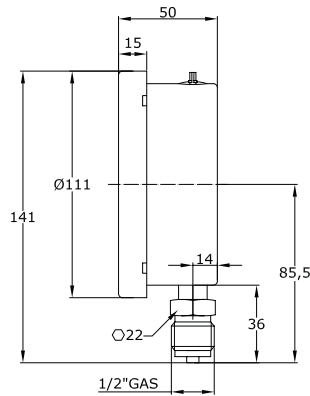
Página 2 de 2

Roscas opcionales

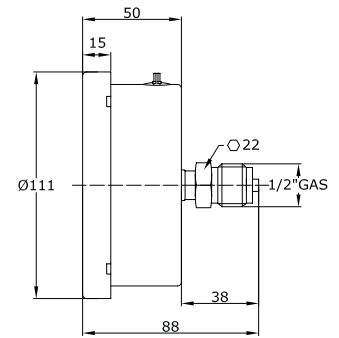
- Caja conexión inferior
- Caja conexión posterior



10010V
Conexión inferior.

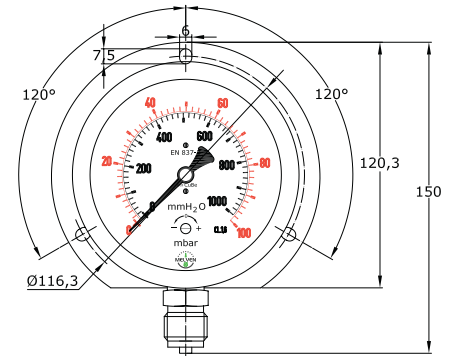
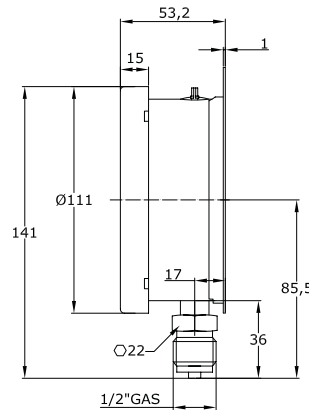


10020V
Conexión posterior centrada.



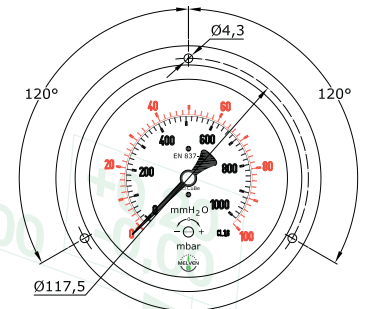
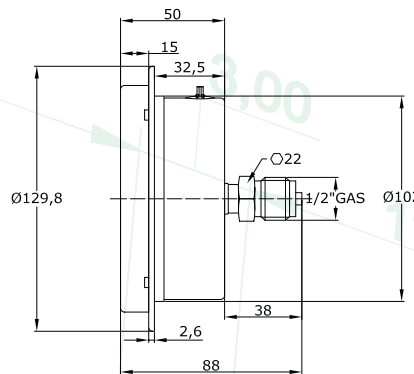
10030V

Conexión inferior con brida posterior para montaje en panel.



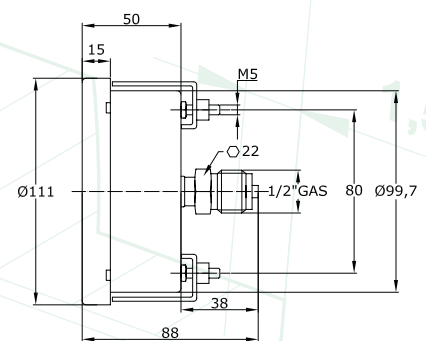
10040V

Conexión posterior centrada con brida delantera para montaje en panel.



10060V

Conexión posterior centrada con abrazadera en U para montaje en panel.



PESOS

TIPO DE CONEXION	10010V	10020V	10030V	10040V	10060V
PESO EN KG.	0,466	0,360	0,500	0,403	0,415



MELVEN

Modelo V

MANOMETROS DE BAJA PRESION (VENTOMETROS)

DESCRIPCION

Manómetros para baja presión con doble escala, caja de acero inoxidable AISI 304 y órganos internos de aleación de cobre.

APLICACIONES

Especialmente indicado para medir muy bajas presiones y depresiones principalmente de gas comprimidas entre 25 y 600 mbar, y el fluido de proceso no sea corrosivo.

Ø160



Página 1 de 2

CARACTERISTICAS TECNICAS

FABRICADO SEGUN NORMA: EN 837-3

DIMENSION NOMINAL: Ø160

RANGOS DE MEDIDA STANDARD:

Vacuómetros. -25a0 -250a0 / -40a0 -400a0
-60a0 -600a0 / -100a0 -1000a0 / -160a0
-1600a0 / -250a0 -2500a0 / -400a0
-4000a0 / -600a0 -6000a0 mbar-mmH2O.
Manómetros: 25-250 / 40-400 / 60-600 /
100-1000 / 160-1600 / 250-2500 / 400-4000
600-6000 mbar-mmH2O.

CAJA Y ARO: Acero inoxidable AISI 304, aro tipo bayoneta.

RACOR: Aleación de cobre en 1/2"Gas (BSP).

ELEMENTO SENSIBLE: Sistema de cápsula de Cobre Berilio (CuBe2).

TRANSMISION: Aleación de cobre.

ESFERA: De aluminio lacada de blanco, escala y números en color negro.

AGUJA: De aluminio lacada de negro, con el centro cromado.

TRANSPARENTE: Policarbonato.

CLASE DE EXACTITUD: $\pm 1,6\%$ del valor final de la escala.

SOBREPRESION APLICADA AL INSTRUMENTO EN EL MOMENTO DE SU AJUSTE: 30% del valor final de la escala hasta para todas las graduaciones.

PRESION DE TRABAJO:

Presión constante: 3/4 partes del valor final de la escala.

Presión variable: 2/3 partes del valor final de la escala.

Presión en periodos cortos: final de escala.

TEMPERATURA DE SERVICIO: max +65°C.

TEMPERATURA AMBIENTE: +5° a +60°C.

DERIVA POR TEMPERATURA: La variación en la exactitud del instrumento sera de $\pm 0,4\%$ cada 10°C. (Temperatura de referencia 20°C $\pm 2^\circ\text{C}$)

GRADO DE PROTECCION: IP55.

OPCIONES

Escalas especiales (psi, KPa, MPa, TN, etc).
Logotipo cliente impreso en la esfera.
Rosca en 1/2"NPT.
Visor de cristal templado.

TIPOS DE CONEXION



16010V



16020V



16030V



16040V



CONEXION
NO DISPONIBLE

16060V

Modelo V

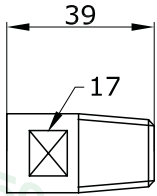
DIMENSIONES

Ø160

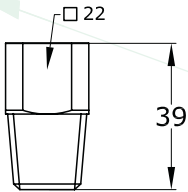


Página 2 de 2

Roscas opcionales

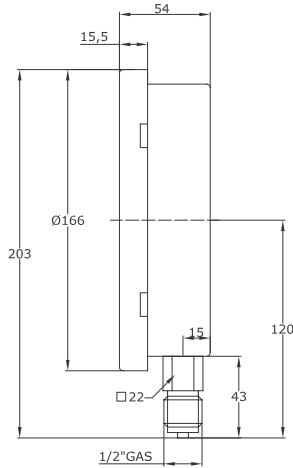


Rosca 1/2"NPT
Conexión posterior

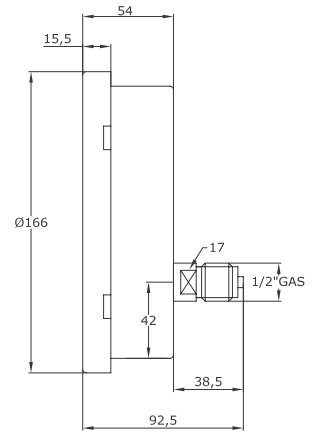


Rosca 1/2"NPT
Conexión vertical

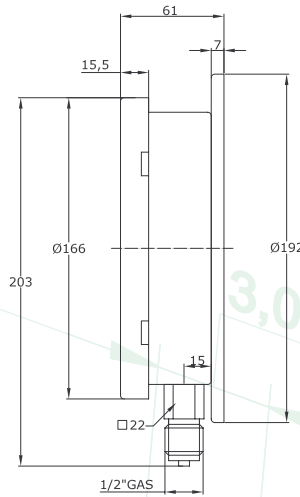
16010V
Conexión inferior.



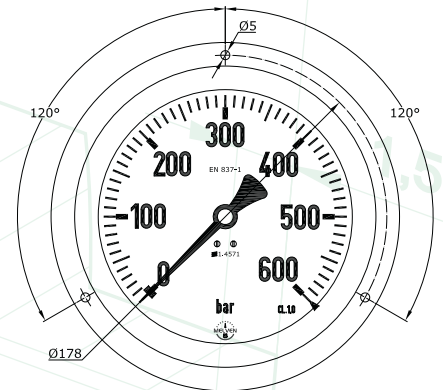
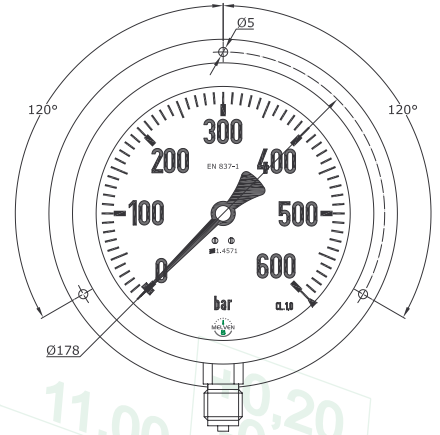
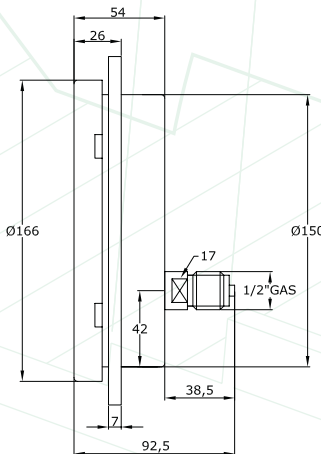
16020V
Conexión posterior descentrada.



16030V
Conexión inferior con brida posterior para montaje en panel.



16040V
Conexión posterior descentrada con brida delantera para montaje en panel.



PESOS					
TIPO DE CONEXION	16010V	16020V	16030V	16040V	16060V
PESO EN KG.					